

Tyčový vysavač 2 v 1 • NÁVOD K OBSLUZE **CZ** 6-14

Tyčový vysávač 2 v 1 • NÁVOD NA OBSLUHU **SK** 15-23

Stick vacuum cleaner 2 in 1 • INSTRUCTIONS FOR USE **GB** 24-32

Álló porszívó 2 az 1 • KEZELÉSI ÚTMUTATÓ **H** 33-42

Odkurzacz pionowy 2 w 1 • INSTRUKCJA OBSŁUGI **PL** 43-51

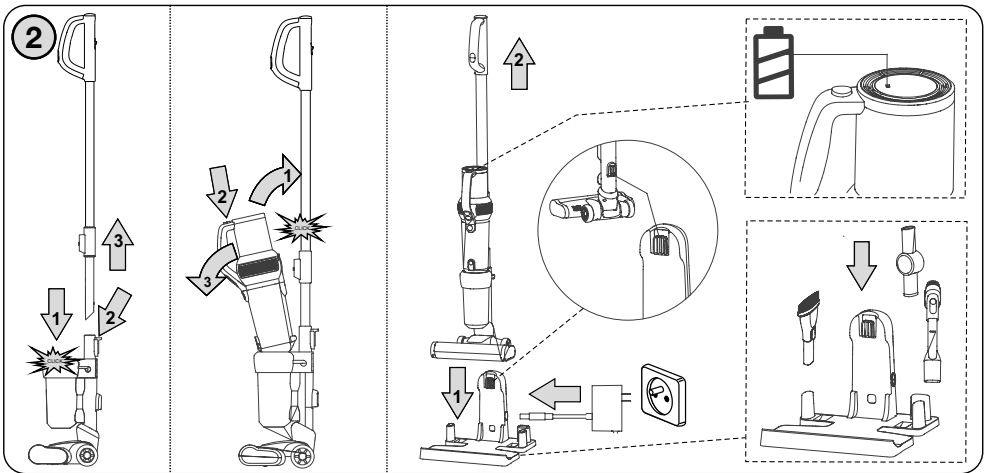
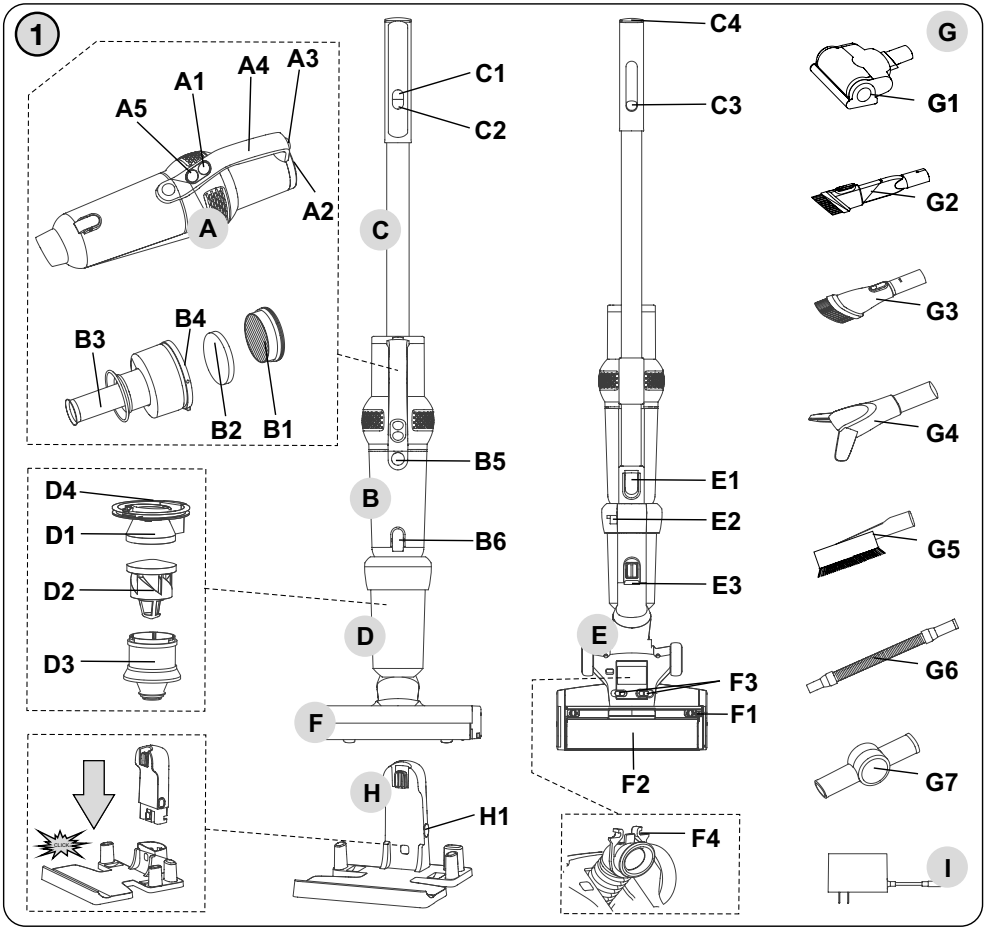
Hand- und Akkustaubsauger 2 in 1 • BEDIENUNGSANLEITUNG **D** 52-61

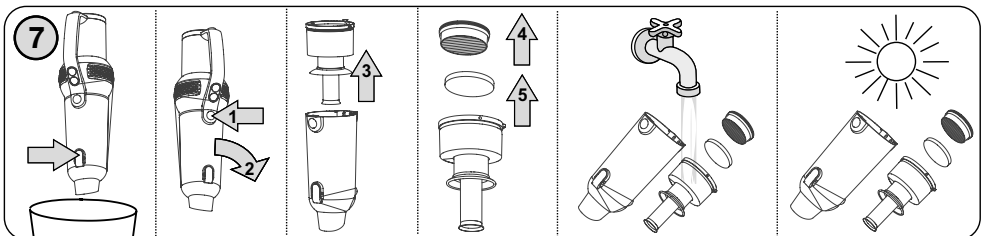
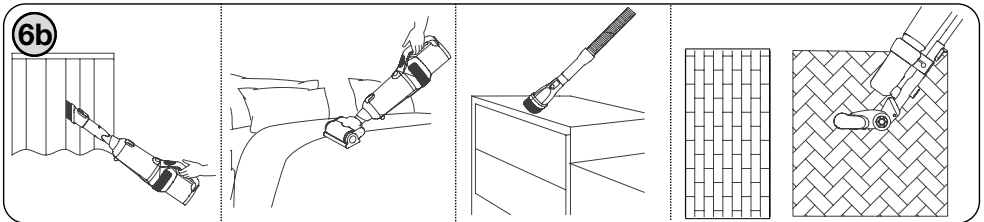
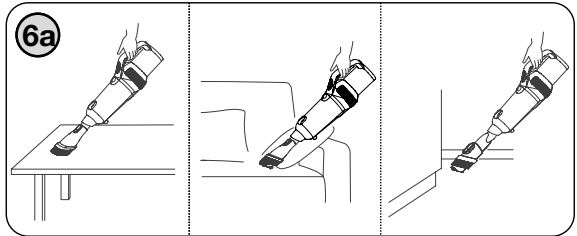
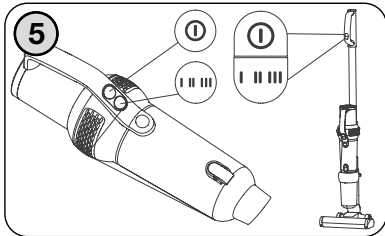
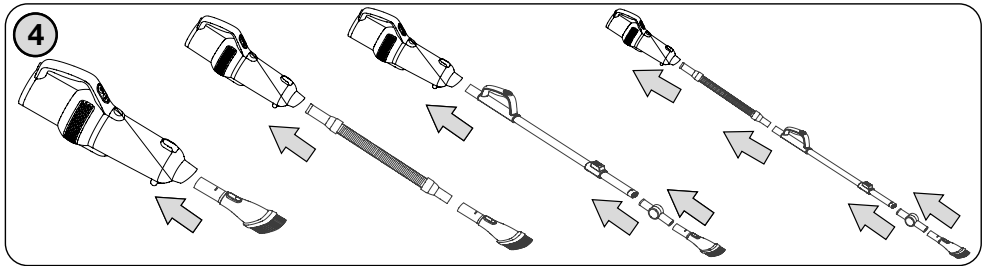
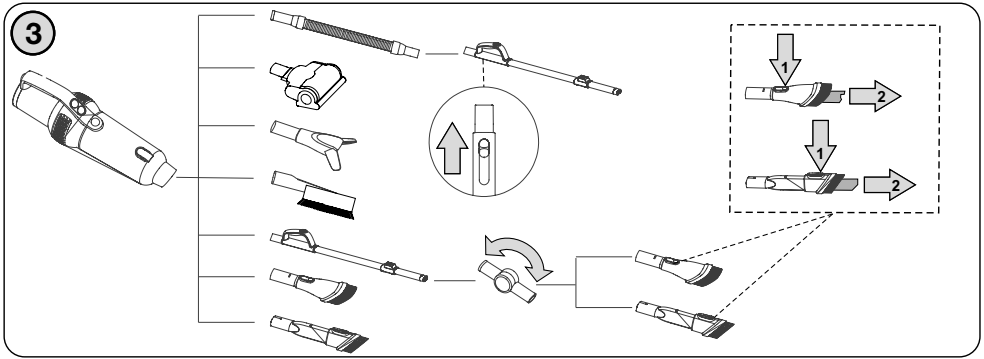
# MAGIC X-TREME

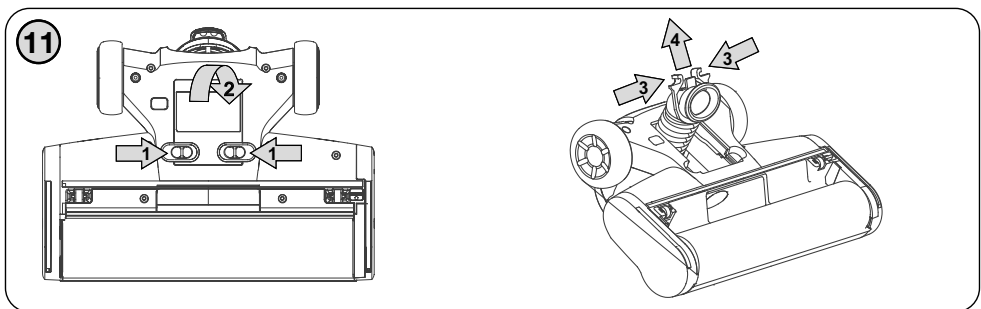
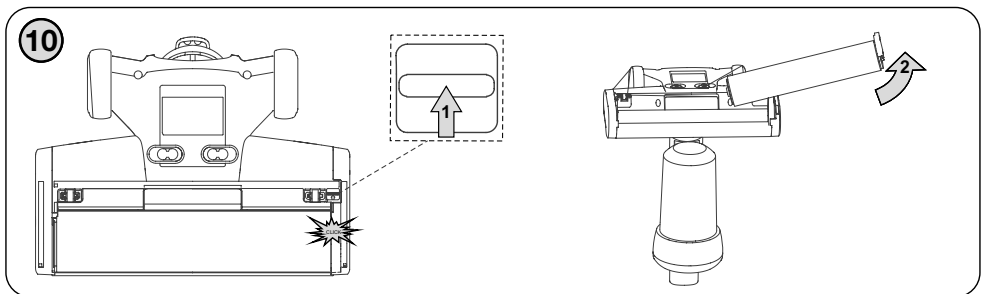
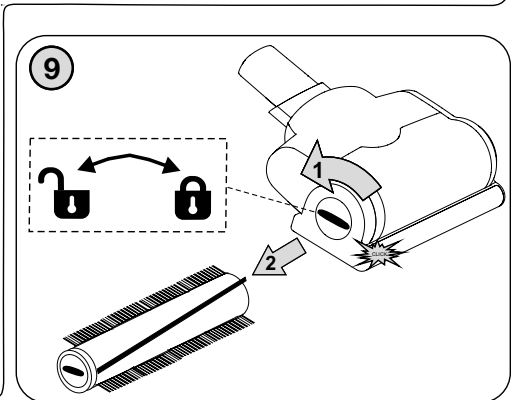
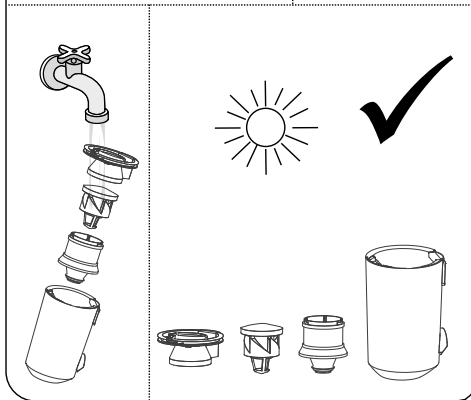
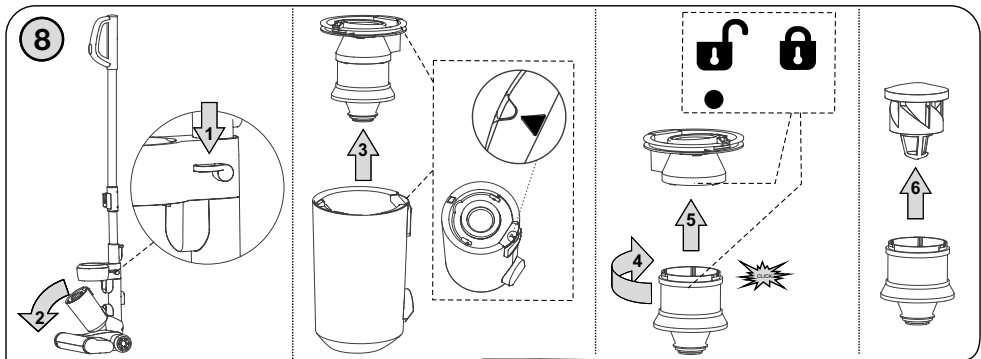


5/2/2020

*eta*







<b>CZ</b>	Obrázky jsou pouze ilustrační; dodané příslušenství a vysavač se mohou mírně lišit.	
<b>SK</b>	Obrázky sú len ilustračné; dodané príslušenstvo a vysávač sa môžu mierne líšiť.	
<b>GB</b>	The pictures are only illustrative, the supplied accessory and cleaner may differ.	
<b>HU</b>	A képek csak illusztrációk; a tartozékok és a porszívó kis mértékben eltérhetnek.	
<b>PL</b>	Ilustracje są tylko poglądowe, załączone akcesoria i odkurzacze mogą się różnić.	
<b>D</b>	Die Bilder dienen nur zur Veranschaulichung, sie können von der gelieferten Ausstattung abweichen.	
<b>CZ</b>	I. BEZPEČNOSTNÍ UPOZORNĚNÍ	6
	II. VYBAVENÍ A PŘÍSLUŠENSTVÍ VYSAVAČE (obr. 1).	9
	III. PŘÍPRAVA VYSAVAČE	9
	IV. POUŽITÍ VYSAVAČE	10
	V. ÚDRŽBA	12
	VI. ŘEŠENÍ PROBLÉMU	13
	VII. EKOLOGIE	13
	VIII. TECHNICKÁ DATA	14
<b>SK</b>	I. BEZPEČNOSTNÉ UPOZORNENIA	15
	II. VYBAVENIE A PRÍSLUŠENSTVO VYSÁVAČA (obr. 1)	17
	III. PRÍPRAVA A POUŽITIE VYSÁVAČA	18
	IV. POUŽITIE VYSÁVAČA	19
	V. UDRŽBA	21
	VI. RIEŠENIE PROBLÉMOV	22
	VII. EKOLÓGIA	22
	VIII. TECHNICKE UDAJE	23
<b>GB</b>	I. SAFETY PRECAUTIONS	24
	II. EQUIPMENT AND ACCESSORIES OF VACUUM CLEANER (Fig. 1)	27
	III. VACUUM CLEANER PREPARATION	27
	IV. USING THE VACUUM CLEANER	28
	V. MAINTENANCE	30
	VI. TROUBLESHOOTING	31
	VII. ENVIRONMENTAL PROTECTION	32
	VIII. TECHNICAL DATA	32
<b>HU</b>	I. BIZTONSÁGI FIGYELMEZTETÉS	33
	II. A PORSZÍVÓ KIVITELE ÉS TARTOZÉKAI (1.sz. ábra)	36
	III. A PORSZÍVÓ ELŐKÉSZÍTÉSE	37
	IV. A PORSZÍVÓ HASZNÁLATA	38
	V. KARBANTARTÁS	39
	VI. A PROBLÉMÁK MEGOLDÁSAI	40
	VII. ÖKOLÓGIA	41
	VIII. MŰSZAKI ADATOK	41
<b>PL</b>	I. OSTRZEŻENIA DOTYCZĄCE BEZPIECZEŃSTWA	43
	II. WYPOSAŻENIE I AKCESORIA ODKURZACZA (rys. 1).	46
	III. PRZYGOTOWANIE ODKURZACZA	46
	IV. UŻYCIE ODKURZACZA	47
	V. KONSERWACJA	49
	VI. ROZWIĄZYWANIE PROBLEMÓW	49
	VII. EKOLOGIA	50
	VIII. DANE TECHNICZNE	51
<b>D</b>	I. SICHERHEITSHINWEISE UND WARNUNGEN	52
	II. AUSSTATTUNG UND ZUBEHÖR DES STAUBSAUGERS (Abb. 1)	55
	III. INBETRIEBNAHME DES STAUBSAUGERS	56
	IV. GEBRAUCH DES STAUBSAUGERS	57
	V. WARTUNG	58
	VI. STÖRUNGEN	60
	VII. UMWELTSCHUTZ	60
	VIII. TECHNISCHE DATEN	61

## NÁVOD K OBSLUZE

Vážený zákazníku, děkujeme Vám za zakoupení našeho produktu. Před uvedením tohoto přístroje do provozu si velmi pozorně přečtěte návod k obsluze a tento návod spolu se záručním listem, pokladním dokladem a podle možností i s obalem a vnitřním obsahem obalu dobře uschovejte.

**I. BEZPEČNOSTNÍ UPOZORNĚNÍ**

- Instrukce v návodu považujte za součást spotřebiče a postupte je jakémukoliv dalšímu uživateli spotřebiče.
- Tento spotřebič mohou používat děti ve věku 8 let a starší a osoby se sníženými fyzickými, smyslovými či mentálními schopnostmi nebo nedostatkem zkušeností a znalostí, pokud jsou pod dozorem nebo byly poučeny o používání spotřebiče bezpečným způsobem a rozumí případným nebezpečím. Děti si se spotřebičem nesmějí hrát. Čištění a údržbu prováděnou uživatelem nesmějí provádět děti, pokud nejsou starší 8 let a pod dozorem. Děti mladší 8 let se musí držet mimo dosah spotřebiče a jeho přívodu.
- Jestliže je adaptér tohoto spotřebiče poškozen, musí být nahrazen výrobcem, jeho servisním technikem nebo podobně kvalifikovanou osobou, aby se tak zabránilo vzniku nebezpečné situace.
- Pokud je propojovací přívod od adaptéru poškozen, musí být adaptér vyměněn za nový, protože neobsahuje žádné opravitelné části.
- Před výměnou příslušenství nebo přístupných částí, které se při používání pohybují, před montáží a demontáží, před čištěním nebo údržbou, spotřebič vypněte a odpojte od el. sítě vytažením vidlice adaptéru z el. zásuvky!
- Vždy odpojte adaptér před montáží, demontáží nebo čištěním.
- Abyste předešli úrazu, nevkládejte ruce/prsty do rotačního kartáče.
- Nikdy spotřebič nepoužívejte, pokud má poškozený adaptér, pokud nepracuje správně, upadl na zem a poškodil se. V takových případech zanechte spotřebič do odborného servisu k prověření jeho bezpečnosti a správné funkce.
- Vysavač používejte pouze se správně složeným filtračním systémem, aby nedošlo k poškození motoru.
- Spotřebič je určen pouze pro použití v domácnostech a pro podobné účely (v obchodech, kancelářích a podobných pracovištích, v hotelích, motelech a jiných obytných prostředích, v podnicích zajišťujících nocleh se snídaní)! Není určen pro komerční použití!
- **Motorovou část vysavače nikdy neponořujte do vody (ani částečně) a chraňte je před vlhkostí!**

- Při manipulaci s vysavačem se vyvarujte kontaktu (např. **volným oděvem, vlasy, prsty, bižutérií, náramky** atd.) s rotujícím kartáčem.
- **Nikdy spotřebič nepoužívejte (nezapínejte) pokud je umístěn ve stojanu a nabíjí se!**
- Spotřebič vždy nejdříve vypněte a odpojte napájecí adaptér od el. sítě a až potom vyprázdněte nádobu na prach, vyčistěte/vyměňte filtry, očistěte vysavač nebo jeho příslušenství.
- Spotřebiče **nenechávejte v chodu bez dozoru!**
- Pokud byl spotřebič skladován při nižších teplotách, nejprve jej aklimatizujte, čímž se zachová mechanická pevnost dílů z plastu.
- Na spotřebič neodkládejte žádné předměty.
- **Sací otvor vysavače nebo příslušenství nepřikládejte k očím ani uším a nezasouvejte je do žádných tělesných otvorů!**
- **Nikdy nevysávejte bez správně založeného filtračního systému a filtrů.**
- Než začnete spotřebič používat, zkontrolujte, zda jsou všechny aretační mechanismy ve správné pozici.
- Při manipulaci se vyvarujte se hrubému zacházení s vysavačem!
- Při nabíjení akumulátoru a po použití vysavač vždy vypněte.
- Při nabíjení akumulátoru je síťový adaptér teplý, což je naprosto normální stav.
- Nabíjení akumulátoru provádějte při běžné pokojové teplotě. Nevystavujte akumulátor teplotám vyšším než 50 °C. Předcházíte tak poškození akumulátoru.
- Nedobíjejte akumulátor, ze kterého uniká elektrolyt.
- Unikání elektrolytu z akumulátoru je zapříčiněno přetěžováním vysavače nebo používáním vysavače za extrémně vysokých teplot. Pokud se elektrolytem potřísníte, omyjte zasažené místo vodou a mýdlem a opláchněte citrónovou šťávou s octem. Při zasažení očí vyplachujte zasažené oko po dobu několika minut čistou vodou a ihned vyhledejte lékařskou pomoc.
- Kontakty akumulátoru nespoujte! Pokud akumulátor nepoužíváte, držte jej z dosahu kovových předmětů, jako jsou kancelářské sponky, mince, klíče, hřebíky, šroubky nebo další drobné kovové předměty, které mohou způsobit zkratování svorek akumulátoru. Vzájemné zkratování svorek akumulátoru může způsobit popáleniny nebo požár.
- Akumulátor neodhazujte do ohně. Hrozí nebezpečí výbuchu!
- Během normálního provozu se akumulátory nevyjímají. Akumulátory vyjměte pouze pokud má být spotřebič zlikvidován (viz odst. **VII. EKOLOGIE**).
- Do vstupních a výstupních otvorů vysavače nevsunujte prsty ani žádné jiné předměty. Pokud dojde k ucpání otvorů/součástí pro průchod vzduchu (např. příslušenství), vysavač vypněte a příčinu ucpání zcela odstraňte.
- Nabíjecí stojan, vysavač a příslušenství instalujte v dostatečné vzdálenosti od hořlavých předmětů (např. **záclony, závěsy, dřevo atd.**), tepelných zdrojů (např. **kamna, sporák atd.**) a vlhkých povrchů (např. **dřezy, umyvadla atd.**).
- Nevysávejte mokré nebo vlhké podlahové krytiny, nepoužívejte vysavač na venkovní prostory! Při proniknutí vlhkosti do agregátu vzniká nebezpečí jeho poškození a vyřazení z provozu. Na tento druh závady se nevztahuje nárok na záruční opravu.
- Nevysávejte vodu, tekutiny nebo agresivní kapaliny!
- Při vysávání některých druhů koberců, potahových látek, atd. může dojít k vyvolání statické elektřiny. Tento výboj statické energie není zdravý nebezpečný.
- Nevysávejte ostré předměty (např. **sklo, střepy**), horké, hořlavé, výbušné předměty (např. **popel, hořící zbytky cigaret, benzín, ředidla a aerosolové výpary**), ale ani maziva (např. **tuky, oleje**), žíravé prostředky (např. **kyseliny, rozpouštědla**).

- Vysátím těchto předmětů může dojít k poškození filtrů, popř. vysavače.
- Při vysávání velice jemného prachu se mohou zanést póry filtrů. Tím se zmenší průchodnost vzduchu a sací výkon slábne. Je proto třeba v takovémto případě filtry vyčistit, i když ještě nádoba není plná. Vysavač nepoužívejte k vysávání nečistot produkovaných při/po stavebních úpravách, jako je **sádrokartonový prach, jemný písek, cement, stavební prach, části omítky** apod. Při proniknutí těchto nečistot / sypkých stavebních hmot / sypkých stavebních materiálů do agregátu vzniká nebezpečí jeho poškození a vyřazení z provozu. Na tento druh závady se nevztahuje nárok na záruční opravu.
  - Spotřebič není vhodný k vysávání látek, které mohou poškozovat lidské zdraví.
  - **Spotřebič nesmí být používán ve vlhkém nebo mokřém prostředí a v jakémkoliv prostředí s nebezpečím požáru nebo výbuchu** (prostory kde jsou skladovány chemikálie, paliva, oleje, plyny, barvy a další hořlavé, případně těkavé, látky).
  - Spotřebič nenechávejte vystavený povětrnostním vlivům (**děšť, mráz, přímé sluneční záření atd.**).
  - Síťový adaptér akumulátoru zapojujte pouze do el. zásuvky střídavého proudu.
  - Síťový adaptér dodaný se spotřebičem je určený pouze pro tento spotřebič, nepoužívejte jej pro jiné účely. Současně pro tento spotřebič používejte pouze k němu dodaný síťový adaptér, pro dobíjení nepoužívejte jiný typ adaptéru (např. od jiného spotřebiče).
  - Síťový adaptér používejte pouze v místnosti.
  - Před čištěním síťového adaptéru ho odpojte od el. zásuvky.
  - Nízkonapěťový výstupní kabel adaptéru nesmí být poškozen ostrými nebo horkými předměty, otevřeným plamenem, nesmí se ponořit do vody ani ohýbat přes ostré hrany.
  - Zabraňte tomu, aby nízkonapěťový výstupní kabel adaptéru volně visel přes hranu pracovní desky, kde by na něho mohly dosáhnout děti.
  - V případě potřeby použití prodlužovacího přívodu je nutné, aby nebyl poškozen a vyhovoval platným normám.
  - Pravidelně kontrolujte stav nízkonapěťového výstupního kabelu adaptéru.
  - Aby se zajistila bezpečnost a správná funkčnost přístroje, používejte jen originální náhradní díly a výrobcem schválené příslušenství.
  - Tento spotřebič včetně jeho příslušenství používejte pouze pro účel, pro který je určen tak, jak je popsáno v tomto návodu. Spotřebič nikdy nepoužívejte pro žádný jiný účel.
  - **VAROVÁNÍ:** Při nesprávném používání přístroje, které není v souladu s návodem k obsluze, existuje riziko poranění.
  - Případné texty v cizím jazyce a obrázky uvedené na obalech, nebo výrobku, jsou přeloženy a vysvětleny na konci této jazykové mutace.
  - Výrobce neodpovídá za škody způsobené nesprávným používáním spotřebiče a příslušenství a není odpovědný ze záruky za spotřebič v případě nedodržení výše uvedených bezpečnostních upozornění. Za nesprávné používání spotřebiče se mj. považuje nedodržování pravidelné výměny či údržby veškerých filtrů podle pokynů v kapitole **IV., V.** a rovněž tak použití neoriginálních filtrů, v důsledku jejichž vlastností došlo k poruše či poškození vysavače.

ORIGINAL


 The logo for the manufacturer 'eta' is displayed in a stylized, lowercase font.

VÝROBCE

**Pro bezporuchový chod vysavače je nutné používat testované mikrofiltry doporučené výrobcem.**



## II. VYBAVENÍ A PŘÍSLUŠENSTVÍ VYSAVAČE (obr. 1).

### A – vysavač

- |  |                                       |
|--|---------------------------------------|
| A1 – spínač ①                                | A4 – rukojeť                          |
| A2 – světelná signalizace provozu a nabíjení | A5 – tlačítko nastavení sacího výkonu |
| A3 – tlačítko aretace vysavače               |                                       |

### B – nádoba na prach

- |                   |                                  |
|-------------------|----------------------------------|
| B1 – HEPA filtr   | B4 – sklopné držadlo             |
| B2 – pěnový filtr | B5 – tlačítko aretace nádoby     |
| B3 – separátor    | B6 – tlačítko aretace dna nádoby |

### C – prodlužovací nástavec/sací trubka = horní část

- |   |                               |
|---|-------------------------------|
| C1 – spínač ①                             | C3 – ovladač aretace adaptéru |
| C2 – tlačítko pro nastavení sacího výkonu | C4 – vyklápěcí kryt           |

### D – Nádoba na prach

- |                       |                       |
|-----------------------|-----------------------|
| D1 – víko sací komory | D3 – separátor        |
| D2 – filtr            | D4 – výklopné držadlo |

### E – prodlužovací nástavec = spodní část

- |   |                           |
|---|---------------------------|
| E1 – tlačítko aretace nástavce <b>C</b> | E3 – otvor pro přichycení |
| E2 – tlačítko aretace nádoby <b>D</b>   |                           |

### F – podlahová hubice s rotačním kartáčem a flexibilním kloubem

- |                               |                            |
|-------------------------------|----------------------------|
| F1 – tlačítko aretace kartáče | F3 – západky aretace krytu |
| F2 – kartáč                   | F4 – držák sací hadice     |

### G – příslušenství

- |   |                                     |
|---|-------------------------------------|
| G1 – rotační turbokartáč na matrace a čalounění | G5 – plochý kartáč                  |
| G2 – štěrbínová hubice s výsuvným kartáčkem     | G6 – flexibilní prodlužovací hadice |
| G3 – polštářová hubice s výsuvným kartáčkem     | G7 – flexibilní kloub               |
| G4 – trojhranná hubice                          |                                     |

### H – dobíjecí základna

- |                          |
|--------------------------|
| H1 – zdířka pro napájení |
|--------------------------|

### I – napájecí adaptér

## III. PŘÍPRAVA VYSAVAČE

Odstraňte veškerý obalový materiál, vyjměte vysavač a příslušenství. Z vysavače odstraňte všechny případné adhezivní fólie, samolepky nebo papír.

### SESTAVENÍ VYSAVAČE

Při sestavování vysavače postupujte podle obr. 1, 2. Při demontáži postupujte opačným způsobem a odjistěte aretační prvky.

### Upevnění vysavače do nástavce

Vysavač **A** vložte sacím otvorem do nástavce **E** a následně vysavač zaklopte až na doraz do otvoru (ozve se slyšitelné klapnutí), (obr. 2). Pro vyjmutí vysavače z nástavce je nutné nejdříve stisknout tlačítko aretace **A3** a následně vysavač tahem vyjmout.

## Upevnění příslušenství G

Při připojování příslušenství postupujte dle obrázku 3, 4. Příslušenství odejmete opačným způsobem.

## Nabíjení akumulátoru (obr. 2)

**Vysavač před nabíjením vypněte!** Dle obr. 2 umístěte vysavač na dobíjecí základnu **H**. Základnu připojte pomocí adaptéru **I** k elektrické síti. Před prvním použitím je nutné akumulátor nabíjet **min. 12 hod.** Činnost nabíjení akumulátoru je indikována světelnou signalizací **A2**. Po cca 5-6 hodinách je obvykle akumulátor plně nabit může poskytnout až 45 minut provozu. Spotřebič je vybaven automatickou ochranou akumulátoru proti přebíjení (po dosažení maximálního nabití dojde k vypnutí nabíjení).

Světelná signalizace provozu a nabíjení (A2)	
blikání červeně	Akumulátor je vybitý
Trvalé svícení červeně	Akumulátor se nabíjí.
Trvalé svícení zeleně	Akumulátor je nabitý / signalizace provozu.

### POZOR

- Vysavač lze nabíjet pouze tehdy, je-li vložený v dobíjecí základně **H**.
- Vysavač dejte nabít ihned, jak sací výkon zeslábně.
- Nabíjíte-li akumulátor poprvé nebo po dlouhodobém uskladnění, dojde k jeho nabití zhruba na 60 % celkové kapacity. Po opakovaném vybití a opětovném nabití se akumulátor nabije na 100 %.
- Po skončení náročné práce nebo v horkém prostředí může být akumulátor příliš horký pro nabíjení. Nechejte akumulátor před nabíjením vychladnout.
- V případě každodenního používání napájecí přívod neodpojujte ze zásuvky. Tak bude spotřebič vždy plně nabitý. Přebíjení akumulátoru je zamezeno. Pokud budete delší dobu (více než jeden den) nepřítomni, vytáhněte napájecí přívod z el. zásuvky, abyste optimalizovali životnost akumulátoru.
- Pro zajištění delší životnosti akumulátorové baterie, doporučujeme 4x za rok baterii používáním spotřebiče zcela vybit a poté plně nabít.

## IV. POUŽITÍ VYSAVAČE (obr. 6 a/b)

Dle Vámi zvolené úklidové činnosti použijte buď samostatný vysavač a zvolte odpovídající příslušenství (**C**, **G**), nebo sestavte vysavač s prodlužovacím nástavcem (**C**, **E**) a zvolte podlahovou hubici **F**. Podlahová hubice s rotačním kartáčem **F** je určena k vysávání koberců s nízkým vlasem nebo hladkých podlah. Příslušenstvím **G1** je určen pro efektivní vysávání různých druhů čalouněného nábytku a jeho částí (díky kartáčkům je šetrná k vysávanému povrchu). Příslušenstvím **G2**, **G6**, **G7**, **C** můžete vysávat těžko přístupná místa a radiátory. Příslušenství **G3**, **G4**, **G5** je vhodné na vysávání různých druhů nábytků.

**POZOR**

- Podlahová hubice s rotačním kartáčem není určena k vysávání nečistot z koberců s vysokým vlasem!
- Používáte-li podlahovou hubici **F** nebo rotační kartáč **G1** a dojde-li při provozu k zablokování rotačního kartáče (např. vysátím rozměrných cizích předmětů, omotáním trásněmi koberce, nitěmi nebo vlasy atd.) vysavač spínačem **A1** nebo **C1** vypněte. Následně odstraňte příčinu zablokování, případně dle potřeby rotační kartáč vyčistěte (viz odst. V. ÚDRŽBA).

**OVLÁDÁNÍ** (obr. 5):

**1) Zapnutí/vypnutí vysavače**

- Vysavač lze zapnout/vypnout spínačem **A1** nebo spínačem **C1** v případě použití prodlužovacího nástavce **C**.

**2) Nastavení sacího výkonu**

- Sací výkon nastavíte pomocí tlačítka **A5** nebo spínačem **C2** v případě použití prodlužovacího nástavce **C**. K dispozici jsou celkem tři sací výkony (vysoký, střední a nízký - SILENT mode = tichý režim).

**Poznámka**

- Vysavač se vždy zapíná na nízký sací výkon.

**Nádoba na prach (B)**

Zjistíte-li snížení sacího výkonu vysavače, přesvědčte se, zda není nádoba na prach plná a v případě potřeby ji vyprázdněte. Vysavač **A** umístěte nad odpadkový koš a stiskněte tlačítko **B6**, tím se dno odklopí a nečistoty vysypte do běžného domácího odpadu (obr. 7). Dno přiklopte zpět tak, aby se řádně zajistilo opačným způsobem. Z hygienických důvodů doporučujeme provádět vyprazdňování nádoby mimo obytný prostor.

Po cca 5 vyprázdnění nádoby doporučujeme provést kompletní vyčištění filtračního systému od usazeného prachu. Stisknutím tlačítka **B5** uvolníte aretaci nádoby **B** a vyklopením ji odejměte z vysavače (obr. 7). Z nádoby za výklopné držadlo **B4** vyjměte separátor **B3**, HEPA-filtr **B1**, pěnový filtr **B2**. HEPA filtr vyčistěte vyklepáním, případně jeho vyfoukáním (z hygienických důvodů doporučujeme provádět toto čištění mimo obytný prostor). Při silném znečištění můžete filtr opláchnout pod tekoucí vlažnou vodou (tj. držte a současně nakloňte filtr tak, aby „znečištěná“ skládaná část směřovala nahoru, voda tekla souběžně se záhyby a vymyla prach uvnitř záhybů). Otočte filtr o 180° a nechejte vodu protékat záhyby v opačném směru). Pokračujte v otáčení a vymývání, dokud filtr není čistý. Následně filtr nechte dokonale oschnout. Po oschnutí vložte opačným způsobem HEPA filtr zpět do nádoby.

Veškeré ostatní součásti (tj. **nádoby, separátor, pěnový mikrofiltr**) očistěte pod tekoucí vlažnou vodou např. pomocí hadříku případně jemného kartáčku a nechte dokonale oschnout. Po oschnutí sestavte jednotlivé součásti opačným způsobem zpět.

**Nádoba na prach (D)**

Zjistíte-li snížení sacího výkonu vysavače, přesvědčte se, zda není nádoba na prach plná a v případě potřeby ji vyprázdněte. Stisknutím tlačítka **E2** uvolníte aretaci nádoby **D** a vyklopením ji odejměte z prodlužovacího nástavce **E** (obr. 8).

Z nádoby za výklopné držadlo **D4** vyjměte víko **D1**, filtr **D2** a separátor **D3**. Veškeré součásti očistěte pod tekoucí vlažnou vodou např. pomocí hadříku případně jemného kartáčku a nechte dokonale oschnout. Po oschnutí sestavte jednotlivé součásti opačným způsobem zpět.

### Skladování

Spotřebič skladujte řádně očištěný na suchém, bezprašném místě mimo dosah dětí a nesvéprávných osob. Složený tyčový vysavač neukládejte na nerovný povrch! Vysavač musí být v případě potřeby postaven na rovném povrchu, kde nehrozí jeho převrhnutí. Jedno z příslušenství (např. flexibilní kloub **G7**, polštářovou hubici **G3**, šterbinovou hubici **G2**) vložte do dobíjecí základny **H**.

## V. ÚDRŽBA

Před každou údržbou odpojte nabíjecí adaptér od spotřebiče. Povrch vysavače a nabíjecí adaptér ošetřujte měkkým vlhkým hadříkem, nepoužívejte drsné a agresivní čisticí prostředky! Výlisky z plastu nikdy nesušte nad zdrojem tepla (např. **kamna, el./plynový sporák**).

### Podlahová hubice s rotačním kartáčem **F**, rotační turbokartáč **G1**

Podlahovou hubici otřete vlhkým hadříkem. Neumývejte podlahovou hubici pod tekoucí vodou a neponožujte ji do vody, mohlo by dojít k poškození motoru pro pohon kartáče. Po každém vysávání zkontrolujte, zda se na rotačním kartáči nezachytily nečistoty. Pokud je kartáč znečištěn, vyjměte jej z podlahové hubice podle obr. 9, 10. Nyní lze kartáč jednoduše vyčistit (lze jej umývat pod tekoucí vodou). Po provedení údržby nechejte kartáč řádně vyschnout a vložte jej opačným způsobem do hubice a zajistěte.

Na spodní straně hubice odjistěte dvě aretační západky **F3** ve směru šipky, následně kryt vyjměte a uvolněte aretaci držáku hadice **F4** (obr. 11). Prostor vyčistěte pomocí vhodného nástroje (např. pinzety). Opačným způsobem zajistěte hadici, vložte kryt na hubici a přiklopením ho uzavřete a zajistěte (ozve se slyšitelné klapnutí).

### Příslušenství (**G**)

Po každém vysávání zkontrolujte vizuálně, zda se na kartáčích nebo sběračích nezachytily nečistoty a odstraňte je.

### Ostatní části (**C, E**)

Prodlužovací nástavec=sací trubku **C** a prodlužovací nástavec **E** očistěte vlhkým hadříkem. Před opětovným použitím nechte vše důkladně vyschnout.

### POZOR

- Maximálního sacího účinku bude vždy dosaženo s čistými filtry a prázdnými nádobami.
- K čištění filtrů nepoužívejte žádné agresivní prací nebo čisticí prostředky ani horkou vodu.
- Filtry nejsou určeny pro mytí v myčce nádobí!
- Čištění filtrů neobnoví jeho původní barvu, ale filtrační schopnosti ano.
- Pro zachování filtračních parametrů HEPA filtru doporučujeme čištění suchou cestou.
- **Pokud se rozhodnete HEPA filtr umýt vodou, sníží se jeho filtrační schopnosti.** Maximální počet umytí filtru je 3x. Poté je nutné zakoupit nový.
- Zanedbáním čištění filtru může vést k poruše vysavače!
- Dbejte na to, aby dosedací plochy a těsnicí prvky byly funkční.
- Filtr doporučujeme měnit 1x za rok nebo pokud ho již nelze řádně vyčistit nebo je poškozen. Náhradní filtr zakoupíte v síti prodejen ETA-elektro.

## Nádoba na prach

Nádoby na prach opláchněte pod tekoucí vodou a nechte řádně vyschnout.

### POZOR

Nádoby na prach (B, D) nejsou odolné pro mytí v myčce na nádobí.



## VI. ŘEŠENÍ PROBLÉMU

Problém	Příčina	Řešení
Motor se nezapne	Akumulátor je vybitý	Nabijte akumulátor
	Není zapnutý spínač “ⓘ”	Stiskněte tlačítko spínače “ⓘ”
Vysavač se nenabíjí	V zásuvce není el. napětí	Zkontrolujte, zda jsou jističe zapnutý
	Nabíjecí adaptér nebo jeho přívod je poškozen	Obratě se na autorizované servisní středisko
Vysavač se přehřívá	Filtrační systém je znečištěný	Vyprázdněte nádoby na prach a řádně vyčistěte filtrační systém
Vzduch vycházející z vysavače při vysávání zapáchá	Filtrační systém je znečištěný	Vyprázdněte nádoby na prach, řádně vyčistěte filtrační systém, případně vyměňte HEPA filtr
Sací výkon je nedostatečný	Regulace je na stupni I	Nastavte regulace na stupni III
	Plné nádoby na prach	Nádoby vyprázdněte
	Zanesený filtr	Filtr vyčistěte případně vyměňte
	Příslušenství je ucpané	Odstraňte blokující předměty
	Akumulátor je vybitý	Nabijte akumulátor

## VII. EKOLOGIE



Pokud to rozměry dovolují, jsou na všech kusech vytištěny znaky materiálů použitých na výrobu balení, komponentů a příslušenství, jakož i jejich recyklace. Uvedené symboly na výrobku nebo v průvodní dokumentaci znamenají, že použité elektrické nebo elektronické výrobky nesmí být likvidovány společně s komunálním odpadem. Za účelem správné likvidace výrobku jej odevzdejte na určených sběrných místech, kde budou přijaty zdarma. Správnou likvidací tohoto produktu pomůžete zachovat cenné přírodní zdroje a napomáháte prevenci potenciálních negativních dopadů na životní prostředí a lidské zdraví, což by mohly být důsledky nesprávné likvidace odpadů. Při nesprávné likvidaci tohoto druhu odpadu mohou být v souladu s národními předpisy uděleny pokuty. Tento spotřebič je vybaven Li-ion akumulátorem s dlouhou životností. Pro ochranu životního prostředí je nutné po ukončení životnosti spotřebiče vybitý akumulátor z něho demontovat a vhodným způsobem, prostřednictvím k tomu určených speciálních sběrných sítí, akumulátor i spotřebič bezpečně zlikvidovat. Další podrobnosti si vyžádejte od místního úřadu nebo nejbližšího sběrného místa.

## Vyjmutí akumulátoru

Akumulátory z přístroje vyjměte pouze po úplném vybití (tj. nechte vysavač v chodu tak dlouho, dokud se jeho motor nezastaví). Vysavač musí být vypnutý a odpojený od el. sítě.

1. Pomocí šroubováku povolte všechny šrouby na vysavači.
2. Rozdělejte plastové tělo vysavače.
3. Odpojte veškeré dráty a vyjměte elektromotor s akumulátorem
4. Povolte šrouby a sejměte akumulátor z elektromotoru.

## VIII. TECHNICKÁ DATA

Napětí (V)	uvedeno na typovém štítku
Příkon (W)	uveden na typovém štítku
Třída ochrany (adaptér/vysavač)	II. / III.
Akumulátor	Li-Ion
Hmotnost (kg)	cca 3,4
Rozměry vysavače cca (mm)	115 x 106 x 405
Rozměry vysavače s nástavcem cca (mm)	1110 x 265 x 240

Deklarovaná hladina akustického výkonu je 83 dB(A) re 1pW

**Změna technické specifikace a obsahu případného příslušenství dle modelu výrobku vyhrazena výrobcem.**

**Záruka 24 měsíců se nevztahuje na snížení užitečné kapacity akumulátoru z důvodu jejího používání nebo stáří. Užitečná kapacita se snižuje v závislosti na způsobu používání akumulátoru.**

**Výměnu součástí, které vyžadují zásah do elektrické části spotřebiče, může provádět jen odborný servis! Nedodržením pokynů výrobce zaniká právo na záruční opravu!**

Případné další informace o spotřebiči a servisní síti získáte na infolince +420 545 120 545 nebo na internetové adrese [www.eta.cz](http://www.eta.cz).

### UPOZORNĚNÍ A SYMBOLY POUŽITÉ NA SPOTŘEBIČI, OBALECH NEBO V NÁVODU:

*UP - Tímto směrem nahoru. HOUSEHOLD USE ONLY – Pouze pro použití v domácnosti. DO NOT IMMERSE IN WATER OR OTHER LIQUIDS – Neponořovat do vody nebo jiných tekutin.*



*TO AVOID DANGER OF SUFFOCATION, KEEP THIS PLASTIC BAG AWAY FROM BABIES AND CHILDREN. DO NOT USE THIS BAG IN CRIBS, BEDS, CARRIAGES OR PLAYPENS. THIS BAG IS NOT A TOY. Nebezpečí udušení. Nepoužívejte tento sáček v kolébkách,*

*postýlkách, kočárcích nebo dětských ohrádkách. PE sáček odkládejte mimo dosah dětí. Sáček není na hraní.*



UPOZORNĚNÍ

## NÁVOD NA OBSLUHU

Vážený zákazník, ďakujeme Vám za zakúpenie nášho produktu. Pred uvedením tohto prístroja do prevádzky, si veľmi pozorne prečítajte návod na obsluhu a tento návod spolu so záručným listom, dokladom o predaji a podľa možnosti aj s obalom a vnútorným vybavením obalu dobre uschovajte.

**I. BEZPEČNOSTNÉ UPOZORNENIA**

- Skontrolujte, či údaj na typovom štítku zodpovedá napätiu vo vašej elektrickej zásuvke. Vidlicu napájacieho prívodu treba pripojiť do správne zapojenej a uzemnenej zásuvky podľa STN!
- Tento spotrebič môžu používať deti vo veku 8 rokov a staršie a osoby so zníženými fyzickými alebo mentálnymi schopnosťami alebo nedostatkom skúseností a znalostí, pokiaľ sú pod dozorom alebo boli poučené o používanie tohto spotrebiča bezpečným spôsobom a rozumie prípadným nebezpečenstvom. Deti si so spotrebičom nesmú hrať. Čistenie a údržbu vykonávanú užívateľom nesmú vykonávať deti bez dozoru. Deti mladšie ako 8 rokov sa musia držať mimo dosah spotrebiča a jeho prívodu.
- Ak je adaptér tohto spotrebiča poškodený, musí byť prívod nahradený výrobcom, jeho servisným technikom alebo podobne kvalifikovanou osobou, aby sa tak zabránilo vzniku nebezpečnej situácie.
- Pred výmenou príslušenstva alebo prístupných častí, ktoré sa pri používaní pohybujú, pred montážou a demontážou, pred čistením alebo údržbou, spotrebič vypnite
- Ruky/prsty nezasúvajte do otáčajúcej sa valcovej kefy, aby ste predišli zraneniam.
- Spotrebič v žiadnom prípade nepoužívajte, ak ma poškodený adaptér alebo prívod, ak nepracuje správne alebo spadol na zem a poškodil sa. V takýchto prípadoch spotrebič odneste do špecializovaného servisu, aby preverili jeho bezpečnosť a správnu funkciu.
- Vysávač používajte len so správne zloženým filtračným systémom, aby nedošlo k poškodeniu motora.
- Výrobok je určený len pre použitie v domácnostiach a pre podobné účely (v obchodoch, kanceláriách a podobných pracoviskách, v hoteloch, motelloch a iných obytných prostrediach, v podnikoch zaisťujúcich nocľah s raňajkami)! Nie je určený pre komerčné použitie!

- Pri dobíjaní akumulátora sa sieťový adaptér zohrieva, je to normálny stav.
- **Motorovú časť vysávača neponárajte do vody (ani čiastočne) a chráňte pred vlhkosťou!**
- Pri manipulácii s vysávačom sa vyvarujte kontaktu (napr. **voľného odevu, vlasov, prstov bžutérie, náramku**, atď.) s rotujúcou kefou.
- **Nikdy nepoužívajte vysávač, pokiaľ je umiestnený v nabíjacím stojanu a nabíja sa!**
- Vysávač vždy najskôr vypnite, odpojte adaptér od elektrickej siete a až potom vyprázdnite nádobu na prach, vyčistite/vymeňte filtre, očistite vysávač alebo jeho príslušenstvo.
- **Výrobok nenechávajte v chode bez dozoru!**
- Ak bol spotrebič skladovaný pri nižších teplotách, najskôr ho nechajte zaklimatizovať.
- Na spotrebič neodkladajte žiadne predmety.
- **Nasávaciu hubicu alebo koniec sacieho otvoru neprikladajte k očiam ani ušiam a nezasávejte ich do žiadnych telesných otvorov!**
- **Nikdy nevysávajte bez správne založeného filtračného systému a filtrov!**
- Skôr ako začnete vysávač používať, skontrolujte, či sú všetky aretačné mechanizmy v správnej polohe.
- Pri manipulácii sa vyvarujte sa hrubému zaobchádzaniu s vysávačom!
- Pri nabíjaní akumulátora a po použití vysávača vždy vypnite.
- Akumulátor dobíjajte pri izbovej teplote. Nevystavujte akumulátor teplotám vyšším ako 50 °C. Predchádzate tak poškodeniu akumulátora.
- Nedobíjajte akumulátor, z ktorého uniká elektrolyt.
- Unikanie elektrolytu z akumulátora je zapríčinené preťažovaním vysávača alebo používaním vysávača za extrémne vysokých teplôt. Ak sa elektrolytom zasiahnete, umyte zasiahnuté miesto vodou a mydlom a opláchnite citrónovou šťavou s octom. Pri zasiahnutí očí, vyplachujte čistou vodou zasiahnuté oko počas niekoľkých minút a ihneď vyhľadajte lekársku pomoc.
- Kontakty akumulátora nespájajte! Ak akumulátor nepoužívate, držte ho z dosahu kovových predmetov, ako sú kancelárske sponky, mince, kľúče, klince, skrutky alebo ďalšie drobné kovové predmety, ktoré môžu spôsobiť skratovanie svoriek akumulátora. Vzájomne skratovanie svoriek akumulátora môže spôsobiť popáleniny alebo požiar.
- Akumulátor neodhadzujte do ohňa. Hrozí nebezpečenstvo výbuchu!
- Počas normálnej prevádzky sa batérie zo spotrebiča nevyberajú. Batérie vyberte iba vtedy, pokiaľ má byť spotrebič zlikvidovaný (pozri text **VII. EKOLÓGIA**).
- Nikdy nevsúvajte prsty ani iné predmety do vstupných a výstupných otvorov. Pokiaľ dôjde k upchaniu otvorov na priechod vzduchu (napr. príslušenstva), vysávač vypnite a odstráňte prípadné viditeľné prekážky brániace prúdu vzduchu.
- Nabíjací stojan, vysávač a príslušenstvo inštalujte na miesto v dostatočnej vzdialenosti od horľavých predmetov (napr. **záclon, závesov či dreva**), tepelných zdrojov (napr. **kachlí, el./plynového sporáka, variča**) alebo vlhkých povrchov (ako sú **výlevky, umývadlá**).
- Nevysávajte mokré alebo vlhké podlahové krytiny, nepoužívajte vysávač na vonkajší priestor! Pri preniknutí vlhkosti do agregátu vzniká nebezpečenstvo jeho poškodenia a vyradenia z prevádzky. Na tento druh poruchy sa nevzťahuje nárok na záručnú opravu.
- Nevysávajte vodu, tekutiny alebo agresívne kvapaliny!
- Pri vysávaní niektorých druhov kobercov môže dôjsť k vyvolaniu statickej elektriny. Žiadny výboj statickej energie nie je zdraviu nebezpečný.
- Nevysávajte ostré predmety (napr. **sklo, črepy**), horúce, horľavé, výbušné predmety (napr. **popol, horiace zvyšky cigariet, benzín, riedidlá**), ale ani mazivá (napr. **tuky, oleje**) a žieravé prostriedky (napr. **kyseliny, rozpúšťadlá**). Vysatím týchto predmetov môže dôjsť k poškodeniu filtrov, popr. vysávača.



- Pri vysávaní veľmi jemného prachu sa môžu upchať póry filtrov. Tým sa zmenší priechodnosť vzduchu a nasávací výkon slabne. V takom prípade je treba filtre očistiť aj keď nádoba nie je celkom plnená. Vysavač nepoužívajte k vysávaní nečistot produkovaných pri/po stavebných úpravách, jako je **sádrokartonový prach, jemný piesek, cement, stavební prach, časti omítky** apod. Pri proniknutí týchto nečistot / sypkých stavebních hmôt / sypkých stavebních materiálov do agregátu vzniká nebezpečí jeho poškodení a vyřazení z provozu. Na tento druh závady se nevztahuje nárok na záruční opravu.
- Nenechávajte visieť nízkonapěťový výstupný prívod sieťového adaptéra cez hranu stolu alebo linky, kde ho môžu stiahnuť deti, prípadne urobte také bezpečnostné opatrenia, aby ste zaistili, že sa do prívodu nikto nezapletie alebo oň môže niekto nezakopnúť.
- Adaptér dodaný so spotrebičom je určený len pre tento spotrebič, nepoužívajte ho na iné účely. Súčasne pre tento spotrebič používajte len k nemu dodaný sieťový adaptér, pre dobíjanie nepoužívajte iný typ adaptéra (napr. od iného spotrebiča).
- Vysávač nie je vhodný k vysávaniu látok, ktoré môžu poškodiť ľudské zdravie.
- **Spotrebič nesmie byť používaný vo vlhkom alebo mokrom prostredí a v akomkoľvek prostredí s nebezpečenstvom požiaru alebo výbuchu** (priestory kde sú skladované chemikálie, palivá, oleje, plyny, farby a ďalšie horľavé, prípadne prchavé, látky).
- Nenechávajte spotrebič vystavený poveternostným faktorom (**dážď, mráz, slnko atď.**).
- Nízkonapěťový výstupný prívod adaptéra nesmie byť poškodený ostrými alebo horúcimi predmetmi, otvoreným plameňom, nesmie byť ponáraný do vody ani sa ohýbať cez ostré hrany.
- V prípade potreby použitia predlžovacieho prívodu je nutné, aby nebol poškodený a vyhovoval platným normám.
- Nízkonapěťový výstupný prívod adaptéra pravidelne kontrolujte.
- Aby sa zaistila bezpečnosť prístroja a správna funkčnosť spotrebiča, používajte iba originálne náhradné diely a výrobcom schválené príslušenstvo.
- Tento spotrebič vrátane príslušenstva používajte iba na účel, na ktorý je určený tak, ako je popísané v tomto návode. Spotrebič nikdy nepoužívajte na žiadny iný účel.
- **VAROVANIE:** Pri nesprávnom používaní prístroja, ktoré nie je v súlade s návodom na obsluhu, existuje riziko poranenia.
- Prípadné texty v cudzom jazyku a obrázky uvedené na obaloch, alebo výrobku, sú preložené a vysvetlené na konci tejto jazykovej mutácie.
- Výrobca nezodpovedá za škody spôsobené nesprávnym používaním spotrebiča a príslušenstva a nie je zodpovedný zo záruky za spotrebič v prípade nedodržania vyššie uvedených bezpečnostných upozornení. Za nesprávne používanie spotrebiča sa medzi iným považuje nedodržanie pravidelnej výmeny alebo údržby všetkých filtrov podľa pokynov v kapitole **IV., V.** a rovnako tak použitie neoriginálnych filtrov, kedy v dôsledku ich vlastností došlo k poruche alebo poškodeniu vysávača.

ORIGINAL


*eta*

VÝROBCE

**Pre bezporuchovú činnosť vysávača je potrebné používať testované mikrofiltre odporúčané výrobcom.**

## II. VYBAVENIE A PRÍSLUŠENSTVO VYSÁVAČA (obr. 1)

**A** — vysávač

A1 — spínač 

A3 — tlačidlo aretácie vysávača

A2 — svetelná signalizácia prevádzky a nabíjanie

A3 — tlačidlo aretácie vysávača

A4 — rukoväť

A5 — tlačidlo pre nastavenie sacieho výkonu

### B — nádoba na prach

B1 — HEPA—filter

B2 — penový mikrofilter

B3 — separátor

B4 — sklopná rukojeť

B5 — tlačidlá aretácie nádoby na prach

B6 — tlačidlá aretácie dna nádoby

### C — predlžovací nadstavec/sacia trubica = horná časť

C1 — spínač ①

C2 — tlačítko pro nastavení sacího výkonu

C3 — ovladač aretácie adaptéru

C4 — vyklápací kryt

### D — nádoba na prach

D1 — veko sacej komory

D2 — filter

D3 — separátor

D4 — sklopná rukojeť

### E — predlžovací nadstavec = spodná časť

E1 — tlačidlo aretácie nadstavce C

E2 — tlačidlo aretácie nádoby D

E3 — otvor pre prichytenie

### F — podlahová turbokefa s flexibilným kĺbom

F1 — tlačítko aretácie kartáče

F2 — kartáč

F3 — tlačítko aretácie krytu

F4 — držiak sací hadice

### G — príslušenstvo

G1 — turbokefa na matrace a čalúnenie

G2 — štrbinová hubica s výsuvnou kefou

G3 — hubica na čalúnenie s výsuvnou kefou

G4 — trojhranná hubica

G5 — plochá kefa

G6 — flexibilná predlžovacia hadica

G7 — flexibilné kĺb s ohybom do strán

### H — nabíjateľná základňa

H1 — zdierka pre nabíjanie

### I — napájací adaptér

## III. PRIPRAVA A POUŽITIE VYSÁVAČA

Odstráňte všetok obalový materiál, vyberte vysávač a príslušenstvo. Z vysávača odstráňte všetky prípadné adhézne fólie, nálepky alebo papier.

### ZOSTAVENIE VYSÁVAČA

Pri zostavovaní vysávača postupujte podľa obr. 1, 2. Pri demontáži postupujte opačným spôsobom a odistite aretačné prvky.

#### Upevnenie vysávača do nadstavca

Vysávač **A** vložte sacím otvorom do nadstavca **E** a následne vysávač zaklopte až na doraz do otvoru (ozve sa počuťelné klapnutie), (obr. 2). Pre vyňatie vysávača z nadstavca je nutné najprv stlačiť tlačidlo aretácie **A3** a následne vysávač ťahom vyňať.

#### Upevnenie príslušenstva G

Pri pripájaní príslušenstva postupujte podľa obrázka 3, 4. Opačným spôsobom nadstavce odnímate.

## Nabíjanie akumulátora

**Vypnite vysávač pred nabíjaním!** Pozrite si obrázok 2 na umiestnite vysávača na nabíjaciu základňu **H**. Pred prvým použitím treba batérie nabíjať **minimálne 12 hod.** základňu pripojte pomocou adaptéra **I** k elektrickej sieti. Činnosť nabíjania akumulátora je indikovaná svetelnou signalizáciou **A2**. Po cca 5—6 je zvyčajne akumulátor plne nabitý môže poskytnúť až 45 minút prevádzky. Spotrebič je vybavený automatickou ochranou akumulátora proti prebíjaniu (po dosiahnutí maximálneho nabitia dôjde k vypnutiu nabíjanie).

### Svetelná signalizácia prevádzky a nabíjanie (A2)

Bliká červená	Akumulátor je vybitý.
Trvalé svieti červená	Akumulátor sa nabíja.
Trvalé svieti zelené svetlo	Akumulátor je nabitý / signalizácia prevádzky.

### POZOR

- Vysávač možno nabíjať len vtedy, ak je vložený v dobíjacej základni **H**.
- Vysávač nechajte nabíť ihneď, ako začne slabnúť sací výkon
- Ak nabíjate akumulátor po prvýkrát alebo po dlhodobom uskladnení, dôjde k jeho nabitíu zhruba na 60 % celkovej kapacity. Po opakovanom vybití a opätovnom nabití sa akumulátor nabije na 100 %.
- Po skončení náročnej práce alebo v horúcom prostredí môže byť akumulátor príliš horúci na nabíjanie. Nechajte akumulátor pred nabíjaním vychladnúť.
- V prípade každodenného používania napájací prívod neodpájajte zo zásuvky. Tak bude spotrebič vždy plne nabitý. Prebíjanie akumulátora je zamedzené. Ak budete dlhšiu dobu (viac ako jeden deň) neprítomní, vyťahnite napájací prívod z el. zásuvky, aby ste optimalizovali životnosť akumulátora.
- Každé 3 mesiace vybite batérie pravidelným používaním vysávača (bez pripojeného kabeľu k el. sieti). Potom nechajte vysávač opäť celkom nabíť.

## IV. POUŽITIE VYSÁVAČA (obr. 6 a/b)

Podľa vami zvolenej upratovacej činnosti použite buď samostatný vysávač a odpovedajúce príslušenstvo (**C**, **G**) alebo zostavte vysávač s predlžovacím nadstavcom (**C**, **E**), a zvolte príslušenstvo **F**. Podlahová hubica s rotačnou kefou **E** je určená na vysávanie kobercov s nízkym vlasem alebo hladkých podláh.

Príslušenstvo **G1** Je určený pre efektívne vysávanie rôznych druhov čalúneného nábytku a jeho častí (vdaka kefkám je šetrný k vysávanému povrchu). Príslušenstvom **G2**, **G6**, **G7**, **C** môžete vysávať rôzne ťažko prístupné miesta a radiátorov. Príslušenstvo **G3**, **G4**, **G5** je vhodné na vysávanie rôznych druhov nábytkov.

### POZOR

- Podlahová hubica s rotačnou kefou nie je určená na vysávanie nečistôt z kobercov s vysokým vlasom!
- Pokiaľ používate podlahovú hubicu **F** alebo turbokefu **G1** a dôjde pri prevádzke k zablokovaniu rotačnej kefy (napr. vysatím rozmerných cudzích predmetov, omotaním strapcami koberca, niťami alebo vlasy, atď.) vysávač spínačom **A1** alebo **C1** vypnite. Následne odstráňte príčinu zablokovania, prípadne podľa potreby rotačnú kefu vyčistite (pozri V. ÚDRŽBA).

**OVLÁDANIE** (obr. 5):**1) Zapnutie / vypnutie vysávača**

– Vysávač je možné zapnúť/vypnúť spínačom **A1** alebo spínačom **C1** v prípade použitia predĺžovacieho nadstavca **C**.

**2) Nastavenie sacieho výkonu**

– Sací výkon nastavíte pomocou tlačidla **A5** alebo spínačom **C2** v prípade použitia predĺžovacieho nadstavca **C**. K dispozícii sú celkom tri sacie výkony (vysoký, stredný a nízky - SILENT mode = tichý režim).

**Poznámky**

— Vysávač sa vždy zapína na nízky sací výkon.

**Nádoba na prach (B)**

Ak zistíte nižší sací výkon vysávača, presvedčte sa, či nádoba nie je plná a v prípade potreby ju vyprázdňte. Vysávač **A** umiestnite nad odpadkový kôš a stisnite tlačidlo **B6**, tým sa dno odklopí a nečistoty vysypte do bežného domáceho odpadu (obr. 7). Dno priklopte naspäť tak, aby sa riadne zaistilo opačným spôsobom. Z hygienických dôvodov odporúčame vyprázdňovať nádoby mimo obytného priestoru.

Po cca 5 vyprázdneniach nádoby odporúčame vykonať kompletne vyčistenie systému od usadeného prachu. Stisknite tlačidla aretácie **B5** a následne ťahom vyberte nádobu **B** z vysávača (obr. 7). Z nádoby za rukoväť **B4** vyberte separátor **B3**, HEPA-filter **B1**, penový filter **B2**. HEPA filter **B1** vyčistíte vyklepaním nad odpadkovým košom alebo jeho vyfúkaním (z hygienických dôvodov odporúčame vykonávať čistenie filtra mimo obytného priestoru). Ak je filter veľmi znečistený, môžete ho opláchnuť miernym prúdom teplej vody. Filter držte tak, aby bola strana so záhybmi vo vzpriamenej polohe a voda stekala rovnobežne so záhybmi. Filter držte pod takým uhlom, aby voda zmyla nečistoty zachytené v záhyboch. Otočte filter o 180° a nechajte vodu stekať pozdĺž záhybov v opačnom smere. Tento postup opakujte, až kým filter nebude čistý. Následne filter nechajte dokonale vyschnúť. Po oschnutí vložte opačným spôsobom HEPA filter späť do nádoby.

Všetky ostatné súčasti (t.j. nádobu, separátor, penový mikrofilter) očistite pod tečúcou vlažnou vodou napr. pomocou handričky prípadne jemnej kefy a nechajte dokonale oschnúť. Po oschnutí zostavte jednotlivé súčasti opačným spôsobom späť.

**Nádoba na prach (D)**

Ak zistíte nižší sací výkon vysávača, presvedčte sa, či nádoba nie je plná a v prípade potreby ju vyprázdňte. Stisknite tlačidla aretácie **E2** a následne ťahom vyberte nádobu **D** z predĺžovacieho nadstavca **E** (obr. 8). Z nádoby za rukoväť **D4** vyberte veko sacej komory **D1**, filter **D2** a separátor **D3**. Všetky súčasti očistite pod tečúcou vlažnou vodou napr. pomocou handričky prípadne jemnej kefy a nechajte dokonale oschnúť. Po oschnutí zostavte jednotlivé súčasti opačným spôsobom späť.

**Skladovanie**

Spotrebič skladujte riadne očistený na suchom, bezprašnom mieste mimo dosahu detí a nesvojprávnych osôb. Zložený tyčový vysávač neukladajte na nerovný povrch! Vysávač musí byť v prípade potreby postavený na rovnom povrchu, kde nehrozí jeho prevrhnutie. Príslušenstvo (napr. flexibilné kĺb **G7**, štrbinovú hubicu **G3** alebo kefu **G2**) vložte do nabíjacej základne **H**.

## V. UDRŽBA

Pred každou údržbou odpojte nabíjací adaptér od spotrebiča. Povrch vysávača a nabíjací adaptér ošetrte mäkkou vlhkou handričkou, nepoužívajte drsné a agresívne čistiace prostriedky! Výlisky z plastu nikdy nesaďte nad zdrojom tepla (napr. kachľami, elektrickým/plynovým sporákom).

### Podlahová hubica s rotačnou kefou F, turbokefa G1

Podlahovú hubicu utrite vlhkou handričkou. Neumývajte podlahovú hubicu pod tečúcou vodou a neponárajte ju do vody, mohlo by dôjsť k poškodeniu motorku pre pohon kefy. Po každom vysávaní skontrolujte, či sa na rotačnej kefe nezachytili nečistoty. Ak je kefa znečistená, vyberte ju z podlahovej hubice podľa obr. 9, 10. Teraz možno kefu jednoducho vyčistiť (je možné ju umývať pod tečúcou vodou). Po vykonaní údržby nechajte kefu riadne vyschnúť a vložte ho opačným spôsobom do hubice zaistíte.

Na spodnej časti hubice odistíte dve aretačné výstupky **F3** v smere šípky, odoberte kryt a uvoľníte držiak **F4** aretaci hadice (obr. 11). Teraz je možné priestor vyčistiť a nečistoty odstrániť pomocou vhodného nástroja (napr. pinzety). Opačným spôsobom zaistíte držiak hadice, krytky vložte do hubice a výstupky zaistíte (ozve sa počuteľné cvaknutie).

### Príslušenstvo (G)

Po každom vysávaní skontrolujte, či sa na zberáčoch nezachytili nečistoty. Ak sa tak stalo, odstráňte ich.

### Ostatné časti (C, E)

Predlžovací nadstavec/sací trubku **C** a predlžovací nadstavec **E** očistíte vlhkým hadítkom. Pred opätovným použitím nechte vše dôkladne vyschnout.

### HEPA filter, separátor a tesniaci krúžok

Odstráňte z HEPA filtru separátor **B2** a tesniaci krúžok **B3** (obr. 8). Separátor a tesniaci krúžok opláchnite pod tečúcou vodou. HEPA filter vyčistíte vyklepaním, prípadne jeho vyfúkaním (z hygienických dôvodov odporúčame toto čistenie mimo obytný priestor). Pri silnom znečistení môžete HEPA filter opláchnuť pod tečúcou vlažnou vodou (to znamená držte a súčasne nakloňte HEPA filter tak, aby „znečistená“ skladaná časť smerovala nahor, voda tečie súbežne so záhybmi a vymýva prach vnútri záhybov). Otočte HEPA filter o 180° a nechajte vodu pretekať záhyby v opačnom smere). Pokračujte v otáčaní a vymývaní, kým HEPA filter nie je čistý. Následne ho nechajte dôkladne oschnúť. Po vykonaní údržby vložte HEPA filter aj separátor naspäť do nádoby na prach **B**.

#### POZOR

- Maximálneho sacieho účinku vždy dosiahnete s čistými filtrami a prázdnyimi nádobami.
- Na čistenie HEPA mikrofiltra a penového filtra nepoužívajte žiadne agresívne pracie alebo čistiace prostriedky ani horúcu vodu.
- Čistenie filtra neobnoví jeho pôvodnú farbu, ale filtračné schopnosti áno.
- Pre zachovanie filtračných parametrov HEPA filtru odporúčame čistenie suchou cestou.
- **Pokiaľ sa rozhodnete HEPA filter umyť vodou, zníži sa jeho filtračné schopnosti.** Maximálny počet umytí filtra je 3x. Potom je potrebné zakúpiť nový.
- Zanedbanie čistenie filtra môže spôsobiť poruchu vysávača!
- Dbajte na to, aby dosadacie plochy a tesniacie prvky boli funkčné.
- Filter odporúčame meniť 1x za rok (podľa stavu jeho znečistenia), alebo pokiaľ ho nie je možné riadne vyčistiť alebo je poškodený. Náhradný filter zakúpite v sieti predajní elektro.

**Nádoba na prach**

Nádobu na prach opláchnite pod tečúcou vodou a nechajte riadne vyschnúť.

**POZOR**

Nádoby na prach (B, D) nie sú vhodné na čistenie v umývačke na riad.

**VI. RIEŠENIE PROBLÉMOV**

Problém	Príčina	Riešenie
Motor sa nezapne	Akumulátor je vybitý	Akumulátor nechajte nabiť
	Nie je zapnutý spínač ①	Stlačte tlačidlo spínača ①
Vysávač sa nenabíja	V zásuvke nie je el. napätie	Skontrolujte, či sú ističe zapnuté
	Nabíjací adaptér alebo jeho prívod je poškodený	Obráťte sa na autorizované servisné stredisko
Vysávač sa prehrieva	Filtračný systém je znečistený	Vyprázdnite nádoby na prach a riadne vyčistite filtračný systém
Vzduch vychádzajúci z vysávača pri vysávaní zapácha	Filtračný systém je znečistený	Vyprázdnite nádoby na prach, riadne vyčistite filtračný systém alebo vymeňte HEPA filter
Nasávací výkon je nedostatočný	Regulácia je na stupni I.	Nastavte reguláciu na stupeň III.
	Plné nádoby na prach	Nádoby vyprázdnite
	Zanesený mikrofilter	Mikrofilter vyčistite, prípadne vymeňte
	Príslušenstvo je upchané	Odstráňte blokujúce predmety
	Akumulátor je vybitý	Akumulátor nechajte nabiť

**I. EKOLÓGIA**

Ak to rozmery umožňujú, na všetkých dieloch sú vytlačené znaky materiálov, ktoré sú použité na obalový materiál, komponenty a príslušenstvo, ako aj na ich recyklovanie. Uvedené symboly na výrobku alebo v sprievodnej dokumentácii znamenajú, že použité elektrické alebo elektronické výrobky nesmú byť likvidované spoločne s komunálnym odpadom. Za účelom správnej likvidácie výrobkov ich odovzdajte na k tomu určených zberných miestach, kde budú prijaté zdarma. Správnu likvidáciu tohto produktu pomôžete zachovať cenné prírodné zdroje a napomáhate prevencii potenciálnych negatívnych dopadov na životné prostredie a ľudské zdravie, čo by mohli byť dôsledky nesprávnej likvidácie odpadov. Pri nesprávnej likvidácii tohto druhu odpadu môžu byť v súlade s národnými predpismi udelené pokuty. Tento spotrebič má dobíjaciu akumulátorovú batériu Li-ion s dlhou životnosťou. Po skončení životnosti spotrebiča vybitú batériu demontujte a zlikvidujte prostredníctvom špeciálnych zberných sietí. Ďalšie podrobnosti si vyžiadajte od miestneho úradu alebo najbližšieho zberného miesta.

## Vybratie akumulátora

Akumulátory z prístroja vyberte iba po úplnom vybití (t.j. nechajte vysávač v chode tak dlho, kým sa jeho motor nezastaví). Vysávač musí byť vypnutý a odpojený od el. siete.

1. Pomocou skrutkovača povoľte všetky skrutky na vysávači.
2. Rozdeľte plastové telo vysávača.
3. Odpojte všetky drôty a vyberte elektromotor s akumulátorom
4. Povoľte skrutky a odoberte akumulátor z elektromotora.

## VIII. TECHNICKE UDAJE

Napätie (V)	uvedené na typovom štítku
Príkion (W)	uvedené na typovom štítku
Ochranná trieda (adaptér/vysavač)	II. / III.
Akumulátor	Li-Ion
Hmotnosť (kg)	cca 3,4
Rozmery (vysávač) cca (mm)	115 x 106 x 405
Rozmery (vysávač + predlžovací nadstavec) cca (mm)	1110 x 265 x 240

Deklarovaná hodnota emisie hluku tohoto spotrebiča je < 83 dB(A), čo predstavuje hladinu A akustického výkonu vzhľadom na referenčný akustický výkon 1 pW.

**Výmenu súčastok, ktorá vyžaduje zásah do elektrických častí spotrebiča, môže vykonať iba špecializovaný servis! Nedodržaním pokynov výrobcu zaniká právo na zaručnú opravu!**

Prípadné ďalšie informácie o spotrebiči a servisnej sieti získate na infolinke +420 545 120 545 alebo na internetovej adrese [www.eta.sk](http://www.eta.sk).

**Zmena technickej špecifikácie a obsahu prípadného príslušenstvo podľa modelu výrobku je vyhradená výrobcom.**

**Záruka 24 mesiacov sa nevzťahuje na zníženie užitočnej kapacity akumulátora z dôvodu jej používania alebo staroby. Užitočná kapacita sa znižuje v závislosti na spôsobe používania akumulátora.**

### UPOZORNENIA A SYMBOLY POUŽITÉ NA SPOTREBIČI, OBALOCH ALEBO V NÁVODE:

*UP — Týmto smerom nahor. HOUSEHOLD USE ONLY — Len na použitie v domácnosti. DO NOT IMMERSE IN WATER OR OTHER LIQUIDS — Neponárať do vody alebo iných tekutín.*



**TO AVOID DANGER OF SUFFOCATION, KEEP THIS PLASTIC BAG AWAY FROM BABIES AND CHILDREN. DO NOT USE THIS BAG IN CRIBS, BEDS, CARRIAGES OR PLAYPENS. THIS BAG IS NOT A TOY. Nebezpečenstvo udusenía. Nepoužívajte toto vrecúško v kolískach, postieľkach, kočíkoch alebo detských ohrádkach. PE vrecko odkladajte mimo dosahu detí. Vrecko nie je na hranie.**



**UPOZORNENIE**

## INSTRUCTIONS FOR USE

Dear customer, thank you for purchasing our product. Please read the operating instructions carefully before putting the appliance into operation and keep these instructions including the warranty, the receipt and, if possible, the box with the internal packing.

**I. SAFETY PRECAUTIONS**

- Check whether the data on the type label correspond with the voltage in your socket. The power cord plug has to be connected to the properly connected and grounded socket according to the national standard.
- This appliance can be used by children aged from 8 years and above and persons with reduced physical, sensory or mental capabilities or lack of experience and knowledge if they have been given supervision or instruction concerning use of the appliance in a safe way and understand the hazards involved.
- Children shall not play with the appliance. Cleaning and user maintenance shall not be made by children without supervision.
- The appliance is only to be used with the power supply unit provided with the appliance.
- **WARNING:** For the purposes of recharging the battery, only use the detachable supply unit provided with this appliance.
- If the adaptor of the appliance is corrupted, it has to be replaced by the manufacturer, its service technician or a similarly qualified person so as to prevent dangerous situations.
- Before replacing accessories or accessible parts, which move during operation, before assembly and disassembly, before cleaning or maintenance, turn off the appliance
- Always unplug the adaptor from power supply before assembly, disassembly or cleaning.
- If a vacuum cleaner can be equipped with a hand-held accessory with rotating parts a warning has to be given concerning entrapment.
- Never use the appliance if its adaptor or plug is damaged, if it does not work properly, if it fell down and was damaged. In this case take the appliance to a special service to check its safety and proper function.
- The product is intended for home use and similar (in shops, offices and similar workplaces, in hotels, motels and other residential environments, in facilities providing accommodation with breakfast). It is not intended for commercial use!



- Use the vacuum cleaner only with correctly assembled filtration system to avoid damage to the motor.
- **Never immerse the motor part of the vacuum cleaner into water (even partially) and protect them against humidity!**
- Avoid contact with the rotating brush when handling the vacuum cleaner (e.g. **with loose clothes, hair, fingers, jewellery, bracelets** etc.).
- **Never use (switch on) the vacuum cleaner if it is placed in the charging stand and it is being charged!**
- **When the battery is charged, the charger is hot which is a normal condition.**
- Always switch off the vacuum cleaner first and disconnect the adaptor from power supply and only then empty the dust container, clean/replace filters, clean the vacuum cleaner or its accessories.
- Never leave the product unattended when in operation!
- If the appliance was stored at lower temperatures, acclimatize it first, by which you remove stiffness and mechanical resistance of the plastic parts will be kept.
- Do not place any objects on the appliance.
- Do not put the suction hole of the vacuum cleaner or the accessories close to your eyes and ears and do not insert them into any body orifices!
- Never vacuum without a properly inserted filtration system and filters.
- Before you start using the vacuum cleaner, please check that all the locking mechanisms are in the right position.
- Avoid rough handling of the vacuum cleaner!
- Always switch off the vacuum cleaner when charging the battery and after the vacuum cleaner was used.
- Charge the battery at standard room temperature. Do not expose the battery to temperatures exceeding 50 °C. This will prevent damage of the battery.
- Do not charge the battery if electrolyte is leaking from it.
- Leaking of electrolyte from the battery is caused by overloading the vacuum cleaner or by using the vacuum cleaner at extremely hot temperature. If you are splashed with electrolyte, wash the affected place with water and soap and rinse it with lemon juice with vinegar. In eye contamination, rinse the affected eye for a couple of minutes with clean water and seek medical advice immediately. Use the charger in a room only.
- Do not connect the contacts of the battery! If you do not use a battery, keep it away from metal objects, such as paperclips, coins, keys, nails, screws or other small metal objects that can cause short circuit of the battery connectors. Short circuit of the battery connectors can cause burn or fire.
- Do not through the battery into fire. There is a risk of explosion!
- During normal operation, the accumulator batteries are not taken out. Take out the batteries only if the appliance is to be disposed (see par. **VII. ENVIRONMENTAL PROTECTION**).
- Do not insert fingers or other things to input and output vents of the appliance. If the openings/elements for air flow are clogged (e.g. the accessories), turn the appliance off and remove the clogging.
- Install the charging stand, the vacuum cleaner and the appliance within sufficient distance from flammable objects (e.g. **curtains, drapes, wood, etc.**), heat sources (e.g. **oven, stove, etc.**) and wet surfaces (e.g. **sinks, wash-basins etc.**).
- Do not vacuum wet or moist floor coverings, do not use the vacuum cleaner for outdoor areas! When moisture gets into the aggregate, there is a risk of its damage and disabling it. This defect is not covered by the warranty.

- Do not vacuum water, liquid or aggressive liquid!
- Vacuum cleaning of some carpet types may result in generating static electricity. No static electricity discharge is dangerous to health.
- Do not vacuum sharp objects (e.g. **glass, shatter**), hot, flammable, explosive items (e.g. **ash, hot cigarette butts, gasoline, thinners and aerosol vapours**) or greases (e.g. **fats, oils**), caustic agents (e.g. **acids, solvents**). Vacuuming these objects may lead to damage of the dust filters or the vacuum cleaner.
- Pores of the filters may be clogged when vacuuming very fine dust. Thus, air permeability will be reduced and the suction performance will drop. In this case, filters have to be cleaned before the container is full. Do not use the vacuum cleaner to vacuum dirt produced during/after construction such as **plasterboard dust, fine sand, cement, dust from construction, parts of plaster** etc. If this dirt / loose construction materials / loose construction materials into the aggregate, it poses a danger of damage. The warranty repair does not cover this.
- The vacuum cleaner is not suitable for vacuuming substances that can harm human health.
- The appliance must not be used in damp or wet environment and in any environment with the danger of fire or explosion (**spaces where chemicals, fuels, oils, gases, paints and other flammable or volatile materials are stored**).
- Never leave the vacuum cleaner exposed to weather conditions (**rain, frost, direct sun radiation, etc.**).
- If the power cord of the battery is corrupted, it has to be replaced by the manufacturer, its service technician or a similarly qualified person so as to prevent dangerous situations.
- The power cord must not be damaged with sharp or hot objects, open fire, it must not be sunk into water or bent over sharp edges.
- If you need to use an extension cord, it has to be uncorrupted and it has to comply with the valid standards.
- Check the condition of the power cord of the appliance regularly.
- In order to ensure safety and proper function of the appliance, use only original spare parts and accessories approved by the manufacturer.
- Use this appliance only for the purpose for which it was designed as specified in this user's manual. Never use the appliance for any other purpose.
- **WARNING:** There is a risk of injury in case of incorrect use (not in accordance with the manual) of the appliance.
- All text in other languages and pictures shown on the packaging, or the product itself, are translated and explained at the end of this language mutation.
- The manufacturer is not responsible for damage caused by improper use of the appliance and the accessories and its warranty for the appliance does not apply in situations when the safety warnings above are not complied with. Failure to replace or maintain all filters regularly according to the instructions in Chapter **IV.**, **V.** and also using non–original filters, the properties of which resulted in failure or damage of the vacuum cleaner, is also understood to be improper use of the appliance.

ORIGINAL

*eta*  
VÝROBCE

**For trouble-free operation of the vacuum cleaner, please use tested micro-filters recommended by the producer.**

## II. EQUIPMENT AND ACCESSORIES OF VACUUM CLEANER (Fig. 1)

### A – vacuum cleaner

- A1 – ① button
- A2 – operation signal lights and charging
- A3 – vacuum cleaner lid lock button
- A4 – handle
- A5 – button to set the suction power

### B – dust container

- B1 – HEPA filter
- B2 – foam micro-filter
- B3 – separator
- B4 – tilting handle
- B5 – container locking button
- B6 – bottom lock button

### C – extension adapter/suction tube = upper part

- C1 – ① button
- C2 – button to set the suction power
- C3 – adaptor lock button
- C4 – tilting plug

### D – Dust container

- D1 – suction chamber lid
- D2 – filtr
- D3 – separator
- D4 – tilting handle

### E – extension adapter = lower part

- E1 – adapter C lock buttons
- E2 – container D lock buttons
- E3 – opening to attach

### F – floor nozzle with rotation brush and flexible joint

- F1 – brush lock buttons
- F2 – rotation brush
- F3 – cover lock button
- F4 – holder suction hose

### G – accessories

- G1 – special mattress and upholstery rotary small turbobrush
- G2 – crevice nozzle with retractable brush
- G3 – upholstery nozzle with retractable brush
- G4 – triangular nozzle
- G5 – flat brush
- G6 – flexible extension hose
- G7 – flexible joint bendable to sides

### H – charging stand

- H1 – power supply socket

### I – power adapter

## III. VACUUM CLEANER PREPARATION

Remove all packing material, take out the vacuum cleaner and the accessories. Remove all possible adhesion foils, stick-on labels or paper from the appliance.

### VACUUM CLEANER ASSEMBLY

When assembling the vacuum cleaner, follow the procedure indicated in Fig. 1, 2.

For disassembly, proceed the other way round and release the locks.

### Fixing vacuum cleaner into adapter

Put vacuum cleaner **A** to adapter **E** with the suction vent and they tilt the vacuum cleaner to the aperture to the maximum position (you will hear a snapping sound), (Fig. 2).

After taking the vacuum cleaner from the adapter you have to push lock button **A3** and then to pull the vacuum cleaner out.

### Fixing accessories G

When connecting and disconnecting the accessories, follow the procedure in Fig. 3, 4. Slide the selected adapter to the hole in dust container **B** to the maximum position. Remove the adapter in the opposite direction.

### Battery charging

**Turn the vacuum cleaner off prior to charging!** According to Fig. 2, place the vacuum cleaner on the charging stand **H**. Before the first use, the battery has to be charged for **at least 12 hours**. Connect the stand to mains, using adapter **I**. The battery charging is indicated by the light indicator **A2**. The battery becomes fully charged after approximately 5 to 6 hours of charging, allowing up to 45 minutes of operation. The appliance is fitted with an automatic battery overcharge protection (after the maximum charge level is achieved, the charging will switch off).

#### Operation signal lights and charging lights (A2)

Red flashing	Discharged battery.
Lit in red	Accumulator is charging.
Lit in green	Accumulator is charged / indication of operation.

#### CAUTION

- The vacuum cleaner can be charged only if it is placed in the charging base **H**.
- Let the vacuum cleaner recharge as soon as its suction performance is weaker.
- If you charge the battery for the first time or after long storage, about 60 % of its total capacity is charged. After repeated discharge and repeated recharge the battery is charged to 100 %.
- After completing hard work or in hot environment, the battery may be too hot for charging. Let the battery cool down before charging.
- If the appliance is used daily, do not unplug the power cord from the socket so that the appliance is fully charged at all times. Battery overcharge is prevented. If you are going to be absent for a longer time (more than one day), unplug the power cord from the socket so as to optimize the battery life.
- For ensuring longer life of the battery we recommend full discharge and then full recharge of the battery four times a year.

## IV. USING THE VACUUM CLEANER (Fig. 6 a/b)

According to the selected cleaning activity, use either the vacuum cleaner alone and select the corresponding accessories (**C**, **G**), or assemble the vacuum cleaner with an extension adapter (**C**, **E**) and select floor nozzle with a rotation brush **F**. The floor nozzle with a rotation brush **F** is intended for vacuuming carpets with low pile or smooth flooring. Accessorie **G1** it is designed effective vacuuming cleaning of various types of upholstered furniture and its parts (the brushes are gentle to the surface being cleaned). You can use accessories **G2**, **G6**, **G7**, **C** for vacuuming places that are hard to access and radiators. Accessories **G3**, **G4**, **G5** is recommended for vacuuming various types of furniture.

### CAUTION

- The floor nozzle with the rotation brush is not intended for vacuuming impurities from carpets with high pile.
- When you are using the floor nozzle **F** or small turbobrush **G1** and the rotary brush will get blocked, (e.g. due to sucking in large foreign objects, due to winding carpet piles, threads or hair on them etc.) turn off the vacuum cleaner by switch **A1** or **C1**. Then remove the cause of blocking or clean the rotation brush if necessary (see par. V. MAINTENANCE).

### OPERATION (Fig. 5):

#### 1) Vacuum cleaner switching on/off

- The vacuum cleaner may be switched on/off by **A1** switch, or by **C1** switch if you use the extension piece **C**.

#### 2) Suction power setting

- The suction power is adjustable by **A5** button or by **C2** switch if you use the extension piece **C**. Three suction power levels are available (high, medium and low – SILENT mode).

### Notes

- The vacuum cleaner is set to low suction power when switched on.

### Dust container (B)

If you find out that the suction performance of the vacuum cleaner is reduced, make sure that the dust container is not full and if necessary, empty it. Put the container above a dust bin and press button **B6**; thus you will lift off bottom and throw the dust in common municipal waste (Fig. 7). Snap the bottom shut to secure it in the opposite direction. For sanitary reasons we recommend emptying the container outside housing premises

After about 5 emptying of the container we recommend complete cleaning of the filtration system to remove the settled dust. Press container lock button **B5** and then remove container **B** from the vacuum cleaner (Fig. 7). The separator **B3**, HEPA-filter **B1** and foam micro-filter **B2** pull it out of the container. Tap the dust out of the HEPA filter over a dustbin or to clean the filter through a blowing (we recommend the filter cleaning outside of living area for hygiene reasons). If the protection micro filter is very dirty, you can also rinse the pleated side of the HEPA filter under lukewarm slow-running tap. Hold the filter in such a way that the pleated side points upwards and the water flows parallel to the pleats. Hold the filter at an angle so that the water washes away the dirt inside the pleats. Turn the filter 180° and let the water flow along the pleats in the opposite direction. Continue this process until the filter is clean. After drying, insert the cartridge back to the container in the opposite way.

Clean all other parts (i.e. **container, separator, foam micro-filter**) in running lukewarm water, e.g. using a cloth or a soft brush and let it dry completely. Re-assemble individual parts in the opposite direction.

## D – Dust container

If you find out that the suction performance of the vacuum cleaner is reduced, make sure that the dust container is not full and if necessary, empty it. Press container lock button **E2** and then remove container **D** from the extension adapter **E** (Fig. 8). The suction chamber lid **D1**, filter **D2** and separator **D3** pull it out of the container. Clean all parts in running lukewarm water, e.g. using a cloth or a soft brush and let it dry completely. Re-assemble individual parts in the opposite direction.

## Storage

Store the appliance thoroughly clean on a dry, dustless place out of reach of children and persons sui juris. Do not put the assembled rod vacuum cleaner on an uneven surface! The cleaner must be placed on a flat surface where there is no danger of knocking over. Insert one of the accessories (flexible joint **G7**, upholstery nozzle **G3**, crevice nozzle **G2**) into charging stand **H**.

## V. MAINTENANCE

Before any maintenance, disconnect the charging adapter from the appliance. Clean the vacuum cleaner surface and the charging adapter with a soft damp cloth; do not use abrasive and aggressive cleaning agents! Never dry plastic moldings over a heat source (e.g. **heater, electric/gas stove**). Check and clean the vacuum channel of floor nozzle brush and the main stick body (above the reservoir) occasionally. Remove the blockage and take out any waste.

### Floor nozzle **F**, rotary small turbobrush **G1**

Wipe the floor nozzle with a damp cloth. After every vacuuming, check if any dirt is trapped in the rotating brush. If the brush is unclean, please remove it from the floor nozzle according to Fig. 9, 10. Now you may easily clean the brush (rinse it in running water). After wash the roller brush, please dry the shaft at end of brush (milky plastic location) with damp cloth to avoid rusting. **Warning:** Do not water the floor nozzle in running water directly, it will damage motor and PCB. After the maintenance, apply a reverse procedure to install the brush in the nozzle and secure it.

Release the two arrest latches **F3** on the bottom side of the nozzle in the direction of the arrow and remove the cover (Fig. 11). Release the holder **F4**, then take out the hose from groove to clean it. Clean the space with a suitable tool (e.g. tweezers). After cleaning, reassemble it.

### Accessories (**G**)

After any vacuuming it is recommended to check visually the brushes or collectors for possible impurities. If there are some impurities, remove them.

### Other parts (**C**, **E**)

extension adapter/suction tube **C** and extension adapter **E** with a wet cloth. Allow all the parts to dry out properly before re-use.

### HEPA filter, separator and seal ring

Remove separator **B2** and seal ring **B3** from the HEPA filter (Fig. 8). Rinse the separator and seal ring in running water. Clean the HEPA filter by knocking or blowing (for sanitary reasons, we recommend doing this outside residential premises). If the HEPA filter is very dirty, you can rinse it under running lukewarm water (i.e. tilt the HEPA filter to the side while holding it so that the “dirty” fanfolded side is pointing upwards, water can flow along the

folds and wash out the dust stuck in between the folds). Turn the HEPA filter by 180° and allow water to flow over the folds in the opposite direction. Keep turning and washing the HEPA until it is clean. Allow it to dry out properly. After the maintenance, put the HEPA filter and the separator back in the dust container **B**.

#### CAUTION

- The maximum suction effect will be reached with a clean filter and an empty container.
- Do not use any aggressive washing or cleaning agents or hot water to clean the filter.
- The filter is not intended for washing in a dishwasher.
- Cleaning the filter will not restore its original colour, but it will restore its filtration properties.
- In order to maintain the filtering parameters of the HEPA filter, we recommend that you use a dry method of cleaning.
- **If you clean the HEPA filter with water, its filtration properties will deteriorate.** The filter cannot be washed more than three times. After that, a new filter needs to be purchased.
- Neglecting filter cleaning may lead to breakdown of the vacuum cleaner!
- Make sure that the contact surfaces and sealing elements are functional.
- We recommend replacing the filter once a year or when it cannot be cleaned properly or if it is damaged. You can buy a replacement st filter in the elektro shop chain.

#### Dust container

Rinse the dust container in running water and let it thoroughly dry.

#### CAUTION

The dust containers (**B**, **D**) is not resistant to cleaning in a dishwasher.

## VI. TROUBLESHOOTING

Problem	Cause	Solution
Motor won't start	The battery is discharged.	Recharge the battery
	The "ⓘ" button is not in the 0 position	Press the "ⓘ" button
Vacuum cleaner is not charging	No power in the electrical socket	Check if the circuit breakers are on
	Charging adapter or its cord is damaged	Contact the authorised service centre
The vacuum cleaner is overheating	Filtration system is soiled	Empty the dust containers and properly clean the filtration system
Empty the dust containers and properly clean the filtration system	Filtration system is soiled	Empty the dust container and properly clean the filtration system or replace the HEPA filter
The suction performance is not sufficient	Regulation in the position I.	Set the regulation to III.
	Dust containers full	Empty the containers
	Clogged filter	Clean or replace the filter
	The accessories are blocked	Remove the blocking objects
	The battery is discharged.	Recharge the battery

## VII. ENVIRONMENTAL PROTECTION



If the dimensions allow, there are labels of materials used for production of packing, components and accessories as well as their recycling on all parts. The symbols specified on the product or in the accompanying documentation mean that the used electrical or electronic products must not be disposed of together with municipal waste. For proper disposal of the product, hand it over at special collection places where it will be taken over free of charge. Suitable disposal of the product can help to maintain valuable natural resources and to prevent possible negative impacts on the environment and human health, which could be the possible consequences of improper waste disposal. Fines can be imposed for improper disposal of this type of waste in agreement with the national regulations. This appliance is equipped with a Li-ion battery with long life. For environmental protection it is necessary to remove the battery from the appliance after its service life and the battery and the appliance must be disposed of safely using special collection networks. Ask for more details at the local authority or at the local waste collection site.

### Replacing battery

Remove the batteries from the appliance only when they are fully discharged (i.e. let the vacuum cleaner run until its motor stops). The vacuum cleaner must be switched off and disconnected from mains.

1. Loosen the screws on the vacuum cleaner's using a screwdriver.
2. Disassemble the vacuum cleaner's plastic body.
3. Disconnect all cables, and remove the electric motor and the battery.
4. Loosen the screws and remove the battery from the electric motor.

## VIII. TECHNICAL DATA

Voltage (V) / Input (W)	specified on the type label
Protection class (charging adapter / vacuum cleaner)	II. / III.
Battery	Li-Ion
Weight (kg) approx.	cca 3.4
Size (vacuum cleaner) (mm)	115 x 106 x 405
Size (vacuum cleaner + extension adapter) (mm)	1110 x 265 x 240
Acoustic noise level of 83 dB(A) re 1pW	

**The manufacturer reserves the right to change the technical specifications and accessories for the respective models.**

**Guarantee of 24 months does not apply to decrease in the accumulator's effective capacity caused by its use or age. Effective capacity gradually decreases depending on the method of use of the accumulator.**

**Replacement of parts that require intervention in the electric part of the appliance must be carried out by a specialized service! Failure to comply with the instructions of the manufacturer will lead to expiration of the right to guarantee repair!**

**WARNINGS AND SYMBOLS USED ON THE APPLIANCE, PACKAGING OR IN THE INSTRUCTIONS MANUAL:**

*UP. HOUSEHOLD USE ONLY. DO NOT IMMERSE IN WATER OR OTHER LIQUIDS.*



*TO AVOID DANGER OF SUFFOCATION, KEEP THIS PLASTIC BAG AWAY FROM BABIES AND CHILDREN. DO NOT USE THIS BAG IN CRIBS, BEDS, CARRIAGES OR PLAYPENS. THIS BAG IS NOT A TOY.*



NOTICE



## KEZELÉSI ÚTMUTATÓ

Köszönjük, hogy termékünket választotta. A készülék használata előtt nagyon figyelmesen olvassa el ezt a használati útmutatót, és lehetőség szerint a garancialevéllel, pénztári bizonylattal, csomagolással és a csomagolás belső részeivel együtt gondosan őrizze meg.

**I. BIZTONSÁGI FIGYELMEZTETÉS**

- Ellenőrizze, hogy a típustáblán levő feszültségérték megegyezik-e az Ön elektromos dugaszolóaljzatában levő feszültséggel. A csatlakozóvezeték villásdugóját csak a szabvány szerint helyesen bekötött és földelt dugaszolóaljzatba szabad becsatlakoztatni!
- Ezt a terméket 8 éves korú és idősebb gyermekek, továbbá csökkentt fi zikai és mentális képességű vagy nem elegendő tapasztalattal és ismeretekkel rendelkező személyek is használhatják, amennyiben felügyelet alatt állnak vagy a készülék biztonságos használatára vonatkozóan megfelelő módon kioktatták őket és megértik az esetleges veszélyhelyzetek értelmezését. A gyermekek nem játszhatnak a készülékkel. A felhasználó által történő tisztítást és karbantartást gyermekek nem végezhetik, ha nincsenek legalább 8 évesek és csak felügyelet mellett. 8 évnél fi atalabb gyermekek csak a készülék és csatlakozó vezetéke hatósugarán kívül tartózkodhatnak.
- Ha a készülék csatlakozóvezetéke sérült, akkor azt ki kell cseréltetni vagy a gyártócéggel, annak szervíz szakemberével vagy hasonlóan szakképzett személy segítségével, hogy megakadályozza ezzel veszélyes helyzet kialakulását.
- A tartozékok vagy hozzáférhető részek kicserélése előtt, amelyek működés közben mozognak, beszerelés és szétszerelés előtt, tisztítás vagy karbantartás előtt, a készüléket kapcsolja ki és húzza ki!
- Mindig válassza le a készüléket az elektromos hálózatról, továbbá annak beszerelése, leszerelése vagy tisztítása előtt.
- Porszívózás közben a sérülések elkerülése érdekében ne nyúljon az elektromos szívófej forgókeféi közé!
- Ne használja a készüléket, ha annak csatlakozóvezetéke vagy villásdugója sérült, ha nem működik rendesen, ha az leesett és megsérült. Ilyen esetekben a készüléket adja át át szakszervizi vizsgálatokra, annak biztonságossága és helyes működése ellenőrzése céljából.

- A motor károsodásának elkerülése érdekében a porszívót csak megfelelően összeszerelt szűrőrendszerrel használja!
- A termék otthoni és hasonló (üzletekben, irodákban és más hasonló munkahelyeken, szállodákban, motelekben és más hasonló helyiségekben, „bed and breakfast” típusú szállodákban) használatra szánt! Nem kereskedelmi használatra!
- **A motoros részét sose merítse vízbe (részben se) és védje a nedvességtől!**
- **Az akkumulátor töltés közben mindig meleg, ami teljesen normális állapot.**
- **A porszívó akkumulátorának feltöltéséhez csak hálózati töltőt használjon!**
- A porszívó kezelésekor legyen óvatos és kerülje a forgó kefével történő érintkezést (pl. szabadon lengő ruházat, haj, ujjak, bizsuk, karkötők stb.).
- **Sose használja (kapcsolja be) a porszívót, amíg a tartóban van és töltés alatt áll!**
- A porszívót mindig először kapcsolja ki és húzza ki a töltő adapter a hálózati dugaszolóaljzatból, és csak azután ürítse ki a portartó edényt, tisztítsa ki vagy cserélje ki a szűrőket, tisztítsa ki a porszívót vagy annak tartozékait.
- **Ne hagyja a bekapcsolt készüléket felügyelet nélkül!**
- Amennyiben a készüléket alacsonyabb hőmérsékleten tárolták, előbb várja meg, amíg szobahőmérsékletre felmelegszik.
- Ne tegyen a készülékre semmilyen tárgyakat!
- **A porszívó szívó nyílását vagy a tartozékokat ne közelítse szeméhez vagy füléhez és ne dugja be azokat egyetlen testnyílásába sem!**
- **Ne porszívózzon megfelelően behelyezett szűrőrendszer és szűrők nélkül.**
- A porszívó bekapcsolása előtt ellenőrizze, hogy valamennyi rögzítő mechanizmus megfelelő helyzetben van–e.
- Használatnál kerülje el a porszívóval való durva manipulációt!
- A porszívót mindig kapcsolja ki, amikor az akkumulátor töltés alatt áll, valamint használat után.
- Az akkumulátor töltését végezze szokásos szobahőmérsékleten. Ne tegye ki az akkumulátort 50 °C–nál magasabb hőmérsékletnek. Ezáltal megelőzi az akkumulátor megkárosodását.
- Ne töltsön olyan akkumulátort, amelyből szivárog az elektrolit.
- Az elektrolit szivárgását az akkumulátorból a porszívó túlterhelése vagy a porszívó extrém magas hőmérsékleten való használata okozza. Ha bepiszkítja az elektrolitot, mossa meg az érintett felületet vízzel és szappannal, és öblítse le citromlé ecettel. Szembe kerülés esetén öblítse ki az érintett szemet néhány percig tiszta vízzel, és azonnal forduljon orvoshoz.
- Az akkumulátor valamint érintkezőit ne kapcsolja össze! Amennyiben az akkumulátort nem használja, tartsa távol olyan fémtárgyaktól, mint az irodai kapcsok, érmék, kulcsok, kiscsavarok vagy más apró fémtárgyak, amelyek az akkumulátor érintkezőinek rövidzárlatát okozhatják. Az akkumulátor érintkezőinek kölcsönös rövidzárlata égési sérüléseket vagy tüzet okozhat.
- Az akkumulátort ne dobja tűzbe. Robbanásveszélyes!
- Normális üzemeltetés során az elemeket nem kell kivenni a készülékből. Az elemeket csak a készülék ártalmatlanítása előtt vegye ki a készülékből (lásd az **VII. ÖKOLÓGIA** c. részt).
- Soha ne dugja be ujját vagy más tárgyat a porszívó belépő és kilépő nyílásaiba. Ha mégis bekövetkezik a nyílások/levegővezető alkatrészek (pl. tartozékok) eltömődése, akkor kapcsolja ki a porszívót és az eltömődés okát teljesen távolítsa el.
- Ne porszívózzon vizet, folyadékokat, vagy agresszív szereket!

- A töltő alap, a porszívót és tartozékait helyezze el az éghető anyagoktól (pl. **függönyöktől, kárpittól, fatárgyaktól** stb.), hőforrásoktól (pl. **kályha, tűzhely** stb.) és nedves felületektől (pl. **mosogatók, mosdók** stb.) megfelelő távolságban.
- Ne porszívózzon nedves vagy vizes padlóburkolatot, ne használja a porszívót külső térben! A készülékbe történő nedvességbejutáskor annak megsérülése és üzemzavara veszélye léphet fel. Az ilyen jellegű meghibásodásokra nem érvényesíthető a garanciaigény.
- Némelyik szőnyegfajta porszívózásakor statikus elektromosság is keletkezhet. Semmiféle statikus energia kisülés nem veszélyezteti az egészséget.
- Ne porszívózzon éles tárgyakat (pl. **üveget, cserépdarabokat**), forró, éghető, robbanásveszélyes anyagokat (pl. **hamut, égő cigarettavégeket, benzint, hígítókat, aeroszol gőzöket**), de kenőanyagokat (pl. **zsirokat, olajokat**) és maró hatású anyagokat (pl. **savakat, hígítókat**) sem. Ezen anyagok felszívásakor a szűrő anyaga megsérülhet, ill. a porszívó megkárosodása következhet be.
- Nagyon finom porok szívásakor eltömődhetnek a mikroszűrők pórusai. Ezzel csökken a levegő áramlása és csökken a szívóteljesítmény. Ekkor ki kell tisztítani a mikroszűrőket, akkor is, ha az edény még nem telt meg. Ne használja a porszívót építési munkák közben / után, törmelék porszívózására, mint például **gipszkarton por, finom homok, cement, építési por, vakolat**, stb. Abban az esetben, ha ilyen jellegű szennyeződések / építőanyagok / stb. kerülnek bele az egységbe károsodás, vagy hibás működés léphet fel. Az ilyen jellegű meghibásodás nem jogosít garanciális javításra!
- A porszívó nem alkalmas az emberi egészséget károsító anyagok kiszívására.
- **A készüléket nem szabad nedves, vizes helyeken, valamint tűzveszélyes és robbanás veszélyes helyeken** (kémia szerek, üzemanyagok, olajok, gázok, festékek, stb. tárolási helyek) **használni**.
- Ne tegye ki a porszívót külső időjárási behatásoknak (**eső, fagy, közvetlen napsütés stb.**).
- A csatlakozóvezetékét nem szabad éles, vagy forró tárgyakkal, nyílt lánggal megromláni, nem szabad azt vízbe meríteni sem éles peremeken át hajlíteni.
- A hosszabbító vezeték használatakor fontos, hogy az ne legyen sérült és megfeleljen az érvényes szabványoknak.
- Ellenőrizze rendszeresen a készülék csatlakozóvezetékének állapotát.
- A készülék biztonságtechnikája és helyes működése céljából csak eredeti és a gyártócég által jóváhagyott tartalékalkatrészeket használjon.
- A készüléket csak arra célra használja, amire szánva van, és ahogy a használati útmutatóban le van írva. A készüléket soha se használja más célra.
- **FIGYELEM:** olyan készülék használata, amely nem egyezik meg a használati utasítással, esetén a sérülés veszély léphet elő.
- A csomagoláson, illetve a készüléken található esetleges idegen nyelvű szövegek és képek magyarázata és fordítása a nyelv mutációjának végén található.
- Gyártócég nem felel a készülék és tartozékai helytelen használatából eredő károkért és nem felelős a készülék jótállásáért a fenti biztonsági figyelmeztetések be nem tartása esetén. A készülék helytelen használatának tekintjük többek között a szűrők rendszeres cseréje vagy karbantartása elhanyagolását a **IV., V.** fejezetekben közölt utasítások alapján és ugyanúgy nem eredeti szűrők használatát, amely következtében üzemzavar jelentkezett vagy a porszívó megkárosodott.

ORIGINAL

*eta*

VÝROBCE

**A porszívó üzemzavar nélküli üzeme biztosítása érdekében a gyártócég által javasolt, tesztelt mikroszűrőket kell használni.**

## II. A PORSZÍVÓ KIVITELE ÉS TARTOZÉKAI (1.sz. ábra)

### A – porszívó

A1 – ① kapcsoló

A2 – az üzemelés és töltés fényjelzései

A3 – porszívó rögzítő nyomógomb

A4 – tartó

A5 – szívóteljesítményt beállító gomb

### B – portartó edény

B1 – HEPA szűrő

B2 – habanyagú mikroszűrő

B3 – szeparátor

B4 – dönthető fogantyú

B5 – való edény rögzítő gomb

B6 – fenékrögzítő nyomógomb

### C – hosszabbító feltét/szívó cső = felső rész

C1 – ① kapcsoló

C2 – szívóteljesítményt beállító gomb

C3 – adapter rögzítő nyomógomb

C4 - billenő dugó

### D – Portartó edény

D1 – szívókamra fedél

D2 – szűrő

D3 – szeparátor

D4 – fogantyú

### E – hosszabbító feltét C2 = alsó rész

E1 – hosszabbító feltét D rögzítő nyomógomb

E2 – edény D rögzítő nyomógomb

E3 – tartozéktartó lyuk

### F – padló szívófej forgó turbokefe és flexibilis forgóval

F1 – kefe rögzítő nyomógomb

F2 – kefe

F3 – tartó rögzítő nyomógomb

F4 – tartó szívótömlő tartója

### G – tartozékok

G1 – kárpitokra és matracokra való speciális kisméretű forgó kefe

G2 – résszívófej kihúzható kefével

G3 – párnaszívófej kihúzható kefével

G4 – háromszögletű szívófej

G5 – lapos kefe

G6 – flexibilis hosszabbító cső

G7 – oldalra dönthető rugalmas forgó

### H – a töltőberendezés

H1 – csatlakozó nyílás

### I – töltő adapter

## III. A PORSZÍVÓ ELŐKÉSZÍTÉSE

Távolítsa el a csomagolóanyagokat, vegye ki a porszívót és tartozékait. Távolítsa el a készülékről minden esetleges tapadó fóliát, címkét vagy papírt.

### A PORSZÍVÓ ÖSSZEÁLLÍTÁSA

A porszívó összeállításakor az 1., 2. ábrák alapján járjon el. A leszerelés során fordítva járjon el és oldja ki a reteszelő elemeket.

### A porszívó feltétbe történő rögzítése

Az A jelű porszívót szívónyílásával előre helyezze be a E jelű feltétbe, ezt követően a porszívót útközésgig tolja be a nyílásba (kattanás hallatszik), (2. ábra).

A a porszívó hosszabbítóból történő levételek először meg kell nyomni az **A3** jelű rögzítő nyomógombot, majd a porszívót ki kell húzni.

### A tartozékok feltétbe történő rögzítése G

A tartozékok becsatlakoztatásakor és levételek a 3., 4. ábrák szerint járjon el. A hosszabbítót fordított módon vegye le.

### Az akkumulátor töltése

**A porszívót feltöltés előtt kapcsolja ki!** Helyezze a porszívót az 2. ábra szerint a töltőberendezésre **I** és annak csatlakozóvezetékét csatlakoztassa az el. hálózathoz. Az akkumulátort annak első használatbavétele előtt **12 órától**. Az **A2** fényjelző a töltést jelzi. Kb. 5-6 óra után az akkumulátor fel lesz töltve és akár 45 perces működést is biztosít. A készülék túltöltés elleni védelemmel felszerelt (teljes feltöltés után a töltés kikapcsol).

#### Az üzemelés és töltés fényjelzései (A2)

Felvillan piros színben	Az akkumulátor kimerült
Tartósan világít piros színben	Az akkumulátor feltöltődik
Tartósan világít zöld színben	Az akkumulátor feltöltött / az üzemelés kijelzése

#### FIGYELEM

- A porszívó csak akkor tölthető fel, ha behelyezte az **H** töltő aljzatba.
- A porszívót azonnal töltsse fel, amint gyöngül a szívóteljesítmény.
- Ha az akkumulátort először vagy hosszabb tárolás után tölti fel, akkor annak feltöltődése a teljes kapacitás mintegy 60 %-ára történik. Ismételt kisütéskor és újból történő feltöltéskor az akkumulátor feltöltődése már 100 %-os lesz.
- Intenzív munkavégzés befejezésekor vagy forró környezetben az akkumulátor túl meleg lehet még a feltöltéshez. Hagyja az akkumulátort annak feltöltése előtt kihűlni.
- Mindennapi tartós használat során ne húzza ki a tápegység csatlakozó vezetékét a konnektorból. Így a készülék mindig teljesen feltöltött állapotban marad. Az akkumulátor túltöltése korlátozott. Ha hosszabb ideig (több mint egy napig) nincsenek jelen, húzza ki a csatlakozó vezetékét a tápegység el. konnektorából az akkumulátor élettartamának optimalizálása érdekében.
- Az akkumulátortelep élettartama növelése biztosítására, javasoljuk évente 4x az elemeket a készülék használata útján teljesen kisütni, majd ismét teljes kapacitásukra feltölteni.

## IV. A PORSZÍVÓ HASZNÁLATA (6 a/b. ábra)

Az Ön által választott takarítási tevékenység szerint használjon vagy csak porszívót a megfelelő tartozékokkal (**C**, **G**), vagy a porszívót a hosszabbító feltéttel (**C**, **E**), együtt állítsa össze és válassza ki a megfelelő **F** jelű tartozékokat. A **F** jelű padlószívó fej rotációs kefével rövidszálú szőnyegek vagy síma felületek porszívózására szolgál.

A **G1** jelű tartozék különböző fajtájú kárpitozott bútorok és azok történő hatékony eltávolítására (a kefének köszönhetően kíméli a porszívózott felületet). A **G2**, **G6**, **G7**, **C** jelű tartozékok nehezen hozzáférhető helyeket porszívózhat ki és radiátorok. A tartozékok **G3**, **G4**, **G5** alkalmas a különböző bútorok porszívózására.

**FIGYELEM**

- H forgó kefével ellátott padlószívófej nem használható hosszúszájú szőnyegek porszívózására!
- Ha üzem közben megakad a forgókefe **F** vagy **G1** (pl. nagyobb méretű idegen tárgy porszívózásakor, a szőnyeg rojtjai felcsavarodásával, cérnaszálakkal vagy hajakkal telítve stb.) a porszívót az **A1** vagy **C1** jelű kapcsolóval kapcsolja ki. Ezután távolítsa el a megakadás okát, szükség szerint tisztítsa ki a forgó kefé (lásd az V. KARBANTARTÁS c. fejezetet).

**VEZÉRLÉS** (5. ábra):

**1) Porszívó be/kikapcsolása**

- A porszívót az **A1** kapcsolóval lehet be/kikapcsolni, vagy a **C1** kapcsolóval, abban az esetben, ha használja a hosszabbító **C** tartozékot.

**2) Szívóteljesítmény beállítása**

- A szívóteljesítmény beállításához a **A5** gombot használja vagy a **C2** kapcsolóval, abban az esetben, ha használja a hosszabbító **C** tartozékot! Összesen három szívóteljesítmény érhető el (magas, középső és alacsony - SILENT mode = csendes mód).

**Megjegyzések**

- A porszívó mindig alacsony szívóteljesítménnyel kapcsol be.

**Portartó edény (B)**

Ha a szívóteljesítmény csökkenését észleli, akkor először győződjön meg arról, hogy a portartó edény megtelt, szükség esetén ürítse azt ki. Helyezze az porszívóból **A** a hulladékgyűjtő kosár fölé és nyomja meg a **B6** jelű nyomógombot, ekkor a jelű fenék kibillen és a hulladékokat kiürítheti a normál háztartási hulladékba (7. ábra). A fenéket hajtsa vissza úgy, hogy az rendben zárjon. Egészségügyi okokból az edény kiürítését lakótéren kívül javasoljuk elvégezni.

Az **B5** jelű nyomógomb benyomásával feloldja a **B** edény rögzítését és azt annak kibillentésével leveheti a porszívóról (7. ábra). Az edényből vegye ki a **B1** jelű HEPA-szűrőt, a **B2** habanyagú mikroszűrőt, és a **B3** jelű szeparátort. Szemetes föltött ütögesse ki a port a szűrőből, esetleg fújja ki a szennyeződést (higiéniai okokból ajánlott a mikroszűrőt tisztítását lakáson kívül végezni). Ha a HEPA szűrő erősen szennyezett, akkor mikroszűrőt tisztítsa meg langyos folyó vízben. Forró, lassan folyó csapvíz alatt öblítse le a HEPA szűrő redőzött felét. A szűrőt redőzött felével felfelé tartsa úgy, hogy a víz a redőkkel párhuzamosan folyjon, olyan szögben, hogy kimossa a redők közü a szennyeződést. 180°-kal forgassa el a szűrőt, és engedjen rá vizet az ellenkező irányból is. Folytassa, amíg a szűrő teljesen tiszta nem lesz. Utána hagyja a szűrőt helyesen kiszáradni. Száradás után a kazettát fordított módon helyezze vissza a edény.

Valamennyi alkatrészt (azaz az **edényt, a szeparátort, a mikro habszűrőt**) mossa le langyos folyóvízben pl. ruhadarabbal esetleg puha kefe segítségével és hagyja azt tökéletesen megszáradni. Megszáradásuk után az egyes alkatrészeket fordított sorrendben helyezze vissza.

## Portartó edény (D)

Ha a szívóteljesítmény csökkenését észleli, akkor először győződjön meg arról, hogy a portartó edény megtelt, szükség esetén ürítse azt ki. Az **E2** jelű nyomógomb benyomásával feloldja a **D** edény rögzítését és azt annak kibillentésével leveheti a hosszabbító feltét **E** (8. ábra). Az edényből vegye ki a **D1** jelű szívókamra fedél, a **D2** habanyagú szűrő, és a **D3** szeparátor. Alkatrészt mossa le langyos folyóvízben pl. ruhadarabbal esetleg puha kefe segítségével és hagyja azt tökéletesen megszáradni. Megszáradásuk után az egyes alkatrészeket fordított sorrendben helyezze vissza.

## Tárolás

A készüléket tiszta állapotban, száraz, pormentes helyen, gyermekek és nem önjogú személyek részére nem hozzáférhető helyen tárolja. Az összállított álló porszívót ne helyezze egyenetlen felületre! Szükség esetén állítsa a porszívót egyenes felületre, ahol nem borulhat fel. A tartozékok egyikét (a **G7** oldalra dönthető rugalmas forgó **G3** jelű kárpítszívó fejet, a **G2** jelű résszívó fejet) helyezze a **H** a töltőberendezés.

## V. KARBANTARTÁS

Minden karbantartás előtt húzza ki a tápkábelt az elektromos hálózatból! A készülék felületét és a töltő adaptert puha, nedves ruhával tisztítsa! Ne használjon karcoló, agresszív tisztítószereket! A műanyagból préselt részeket ne szárítsa hőforrás (pl. **kályha, el./gáztűzhely**) fölött.

### Padlószívó fej F, kisméretű forgó kefe G1

A padló-szívófejet nedves ruhával törölje le! Minden porszívózás után ellenőrizze, hogy a forgókefén nem maradtak-e szennyeződések! Ha igen, vegye ki a kefét a padló-szívófejből a 9., 10. ábrák szerint! Majd tisztítsa meg azt (folyó víz alatt mosható)! Tisztítás után fordított sorrendben helyezze vissza a kefét a szívófejbe és rögzítse megfelelően!

A szívófej alsó oldalán a nyíl irányába engedje ki a két kiállást **F3** és utána vegye le a fedelet. A engedje tartó szívótömlő tartója **F4**. A területet egy megfelelő eszköz (pl. csipesz) segítségével tisztítsa meg (11. ábra). Majd fordított sorrendben tegye vissza a fedeleket a szívófejre és zárja azokat be (hallani lehet egy kattanást).

### Tartozékok (G)

Minden porszívózás után szemrevételezéssel ellenőrizze, hogy a keféken vagy a gyűjtőfejeken nem maradt-e szennyeződés. Ha igen, akkor ezeket a szennyeződéseket távolítsa el.

### A többi részek (C, E)

A **C** jelű hosszabbító feltét/szívó cső, a **E** jelű hosszabbító feltét nedves ruhadarabbal tisztítsa meg. Ismételt alkalmazásuk előtt hagyja mindegyiket tökéletesen megszáradni.

### HEPA szűrő, szeparátor és tömítőgyűrű

A HEPA szűrőről vegye le a **B2** jelű szeparátort és a **B3** jelű tömítőgyűrűt (8. ábra). A szeparátort és a tömítőgyűrűt folyó vízzel öblítse le. A HEPA szűrőt pedig tisztítsa mechanikusan, fújja ki belőle a szennyeződéseket, ha szükséges (javasoljuk, hogy higiéniai okok miatt a tisztítást végezze a lakáson kívül)! A karbantartás után helyezze a HEPA szűrőt és szeparátort vissza a portartályba **B1**

**FIGYELEM**

- Maximális szívóhatást mindig csak tiszta szűrővel és üres edénnyel érhetünk el.
- A szűrő tisztításához ne használjon agresszív mosó vagy tisztítószert sem forró vizet.
- A szűrőt nem szabad edénymosogató gépben mosni.
- A szűrő kitisztításával nem újul meg annak eredeti színe, de szűrőképessége megújul.
- A szűrők tisztítása elhanyagolása a porszívó üzemzavarát okozhatja!
- Ügyeljen arra, hogy az egymással érintkező felületek és tömítőelemek üzemképesek legyenek.
- A szűrőt javasoljuk évente 1x cserélni vagy akkor, ha már az nem tisztítható vagy megsérült. Tartalék szűrőket az elektromossági üzlethálózatában vásárolhat.

**Portartó edény**

A portartályt folyó víz alatt öblítse le, majd hagyja megfelelően megszáradni!

**FIGYELEM**

A portartó edény (B, D) mosogatógépben nem mosásálló.

**VI. A PROBLÉMÁK MEGOLDÁSAI**

Hibajelenség	Oka	Eltávolítása
A motor nem kapcsol be	Az akkumulátor kimerült	Töltse fel az akkumulátort
	A "ⓘ" kapcsoló nincs bekapcsolva	Nyomja meg a "ⓘ" kapcsoló nyomógombját
A porszívó nem töltődik fel	A konnektorban nincs áram	Ellenőrizze, hogy a biztosítékok be vannak-e kapcsolva
	A töltő adapter, vagy a tápkábele megsérült	Forduljon szakszervizhez
A porszívó túlmelegszik	A szűrő rendszer koszos	Ürítse ki a portartályt és tisztítsa meg a szűrő rendszert
Ürítse ki a portartályt és megfelelően tisztítsa meg a szűrő rendszert	A szűrő rendszer koszos	Ürítse ki a portartályt és tisztítsa meg a szűrő rendszert illetve cserélje ki
Nem elegendő a szívóteljesítmény	A szabályozás I.	Állítsa be a szabályozást III.
	Telt portartó edény	Ürítse ki az edényt
	Eltömődött a szűrő	A szűrőt tisztítsa ki, illetve cserélje ki
	A tartozékok eltömődtek	Távolítsa el az eltömődés okait
	Az akkumulátor kimerült	Töltse fel az akkumulátort



## VII. ÖKOLÓGIA



Amennyiben a méretek lehetővé teszik, a készülék valamennyi darabján fel van tüntetve a csomagolóanyagok, komponensek és tartozékok gyártására használt anyagok jelei, továbbá azok újrahasznosítására vonatkozó jelzések. A terméken vagy annak kísérő dokumentációjában feltüntetett jelzések azt jelentik, hogy az elektromos és elektronikus termékeket nem szabad a kommunális hulladékokkal együtt ártalmatlanítani. A helyes likvidálás céljából adja le azokat az arra kijelölt hulladékgyűjtő helyeken, ahol azokat ingyenesen veszik át. A termékek helyes ártalmatlanításával értékes természeti forrásokat segít megőrizni és megelőzi azok nem megfelelő ártalmatlanításból következő potenciálisan negatív hatásait a környezetre és az emberi egészségre. Ezen hulladék anyagok helytelen ártalmatlanítása néhány ország előírásai szerint pénzbírsággal is járhat. Ez a készülék hosszú élettartamú Li-ion akkumulátorral működik. Környezetvédelmi szempontból szükségesnek tartjuk a készülék élettartama végén abból megfelelő módon eltávolítani a kimerült akkumulátort és az arra létesített gyűjtőhálózat útján úgy a készüléket, mint az akkumulátort biztonságos módon ártalmatlanítani kell. További részleteket kérjen a helyi önkormányzattól vagy a legközelebbi hulladékgyűjtő helyen.

### Az akkumulátor kivétele a készülékből

A készülékből az akkumulátort csak annak teljes kimerülése után vegye ki (hagyja a porszívót mindaddig bekapcsolva, amíg annak motorja nem áll le). A porszívó kikapcsolt állapotban kell hogy legyen, tápkábele kihúzva az elektromos hálózathól!

1. Csavarhúzó segítségével vegye le csavarja ki a porszívó lévő csavarokat!
2. Szerelje szét a porszívó műanyag testét!
3. Csatlakoztasson szét minden drótot és vegye ki az elektromotort az akkumulátorral!
4. Csavarja ki a csavarokat és vegye le az akkumulátort az elektromotorról!

## VIII. MŰSZAKI ADATOK

Feszültség (V)	a készülék típusának címkéjén látható
Teljesítményfelvétel (W)	a készülék típusának címkéjén látható
Érintésvédelmi osztálya (töltő adapter / porszívó)	II. / III.
Akkumulátor	Li-Ion
Tömeg cca (kg).	cca 3,4
Termék méretei (porszívó) (mm)	115 x 106 x 405
Termék méretei (porszívó + hosszabbító feltét) (mm)	1110 x 265 x 240

Akusztikus zajszint szintje 83 dB(A) re 1pW.

**A technikai specifikációk és modell szerinti esetleges tartozékok változtatásának jogát a gyártó fenntartja!**

**A 24 hónapos garancia nem érvényes a rendszeres használat általi, vagy a már hosszú életkor miatt fellépett akkumulátor kapacitásának csökkenésére. Az akkumulátor kapacitása automatikusan csökken az akkumulátor használatától függően.**

**Az olyan alkatrész cseréjét, ami során be kell avatkozni a készülék elektromos részébe, csak szakszerviz végezheti el! A gyártói utasítások be nem tartása a garanciális javítások lehetősége megszűnését vonja maga után!**

**A KÉSZÜLÉKEN, ANNAK CSOMAGOLÁSÁN VAGY ÚTMUTATÓJÁBAN TALÁLHATÓ FIGYELMEZTETÉSEK ÉS SZIMBÓLUMOK:**

*UP – Fel. HOUSEHOLD USE ONLY – Kizárólag háztartási használatra alkalmas.  
DO NOT IMMERSE IN WATER OR OTHER LIQUIDS – Ne merítse vízbe vagy más folyadékba.*



*TO AVOID DANGER OF SUFFOCATION, KEEP THIS PLASTIC BAG AWAY FROM BABIES AND CHILDREN. DO NOT USE THIS BAG IN CRIBS, BEDS, CARRIAGES OR PLAYPENS. THIS BAG IS NOT A TOY. Fulladásveszély. Tartsa a PE zacskót gyermekektől elzárt helyen. A zacskó nem játékszer. Ne használja ezt a zacskót bölcsőkben, kiságyakban, babakocsikban, vagy gyerek járókákban.*



**FIGYELMEZTETÉS**

## INSTRUKCJA OBSŁUGI

Szanowni Państwo, dziękujemy za zakup naszego produktu. Przed rozpoczęciem użytkowania, należy uważnie przeczytać wszystkie instrukcje i zachować je na przyszłość. Dotyczy to także gwarancji, dowodu zakupu oraz – jeśli to możliwe – wszystkich części oryginalnego opakowania.

**I. OSTRZEŻENIA DOTYCZĄCE BEZPIECZEŃSTWA**

- Sprawdź, czy dane dotyczące napięcia podane na tabliczce odpowiadają napięciu w sieci elektrycznej. Wtyczkę przewodu zasilania należy podłączyć do prawidłowo uziemionego gniazdka!
- Z urządzenia mogą korzystać dzieci powyżej 8 roku życia, oraz osoby z ograniczonymi zdolnościami fizycznymi lub umysłowymi, a także nieposiadające wiedzy lub doświadczenia w użytkowaniu tego typu urządzeń pod warunkiem, że będą one nadzorowane lub zostaną poinstruowane na temat bezpiecznego korzystania z tego urządzenia oraz zagrożeń wiążących się z jego używaniem. Bawienie się urządzeniem jest zabronione dzieciom. Czyszczenie i konserwacja bez nadzoru dorosłych jest dzieciom zabroniona. Dzieci do lat 8 muszą trzymać się z dala od urządzenia i jego przewodu.
- Jeżeli kabel zasilający urządzenia jest uszkodzony, musi być wymieniony przez producenta, przez technika serwisowego lub osobę kwalifikowaną, aby nie dopuścić tak do powstania niebezpiecznej sytuacji.
- Przed wymianą wyposażenia lub dostępnych części, które ruszają się podczas pracy, przed montażem i demontażem, przed czyszczeniem lub konserwacją należy wyłączyć urządzenie.
- Zawsze należy odłączyć urządzenie od zasilania, przed montażem, demontażem lub czyszczeniem.
- Aby uniknąć obrażeń, nie należy wkładać rąk/palców do szczotki obrotowej.
- Nie używaj adapter, jeśli jest uszkodzony przewód, wtyczka lub urządzenie nie działa prawidłowo, upadło na ziemię, posiada widoczne znaki uszkodzenia lub jest nieszczelne. W takich przypadkach, zanieś urządzenie do autoryzowanego serwisu celem sprawdzenia funkcji bezpieczeństwa i prawidłowego działania.
- Produkt przeznaczony jest do stosowania w gospodarstwach domowych i podobnych miejscach (sklepy, biura i podobne miejsca pracy, hotele, motele i inne środowiska mieszkalne, w firmach świadczących usługi noclegowe ze śniadaniem)!

- Nie jest przeznaczone do użytku komercyjnego!
- Używać odkurzacza tylko z prawidłowo złożonym systemem filtracyjnym, aby zapobiec uszkodzeniu silnika.
  - Podczas ładowania akumulatora zasilacz jest ciepły, co jest absolutnie normalne.
  - **Części silnikowej nigdy nie zanurzaj do wody (ani częściowo) i chroń przed wilgocią!**
  - Podczas obsługi z odkurzaczem, należy unikać kontaktu (np. **luźne ubranie, włosy, palce, biżuteria, bransolety**, itp.) z szczotką obrotową.
  - **Nigdy nie używaj (nie włączaj) odkurzacza, gdy jest umieszczony w stojak do ładowania i jest ładowany!**
  - Zawsze należy najpierw wyłączyć odkurzacza i odłączyć wtyczkę adapter ładowania z sieci elektrycznej a następnie opróżnić zbiornik na kurz, wyczyścić / wymienić filtry, oczyścić odkurzacza lub jego wyposażenie.
  - **Produktu nie pozostawiaj włączonego bez dozoru!**
  - Jeżeli urządzenie jest składowana w niższych temperaturach, należy ją najpierw aklimatyzować, eliminuje się tak sztywność i zachowa się mechaniczna wytrzymałość części z plastiku.
  - Na urządzenie nie należy umieszczać żadnych przedmiotów.
  - **Końcówek ssących rur lub akcesoriów nie przykładaj do oczu ani uszu i nie zasuwasz do żadnych otworów w ciele!**
  - **Nigdy nie odkurzaj bez poprawnie założonego układu filtracyjnego i filtrów!**
  - Przed użyciem odkurzacza, należy skontrolować czy wszystkie mechanizmy blokujące znajdują się w prawidłowej pozycji.
  - Podczas ładowania akumulatora i po użyciu, należy zawsze odkurzacza wyłączyć.
  - Ładowanie akumulatora należy wykonywać w normalnej temperaturze pokojowej. Nie wystawiaj akumulatora na działanie temperatury wyższej niż 50 °C. Unikniesz uszkodzenia akumulatora.
  - Nie ładuj akumulatora, z którego wycieka elektrolit.
  - Przyczyną rozlania elektrolitu z akumulatora jest przeciążenie odkurzacza lub używanie odkurzacza podczas bardzo wysokich temperatur. Jeżeli polejesz się elektrolitem, miejsce należy omyć wodą i mydłem i spłukać sokiem z cytryny i octem. W przypadku kontaktu z oczami, należy przepłukać oczy przez kilka minut czystą wodą i natychmiast szukać pomocy medycznej.
  - Akumulatora nie wolno wrzucać do ognia. Niebezpieczeństwo wybuchu!
  - Styków akumulatora nie należy łączyć! Jeśli akumulator nie jest używany, należy go przechowywać z dala od metalowych przedmiotów, takich jak spinacze do papieru, monety, klucze, gwoździe, śruby lub inne małe przedmioty metalowe, które mogą spowodować zwarcie zacisków akumulatora. Zwarcie zacisków akumulatora może spowodować oparzenia lub pożar.
  - Podczas normalnej eksploatacji baterii nie wyjmuj. Baterie wyjmuj tylko jeżeli chcesz urządzenie zlikwidować (zobacz rozdz. **VII. EKOLOGIA**).
  - Do wejściowych i wyjściowych otworów odkurzacza nie zasuwasz palców ani żadnych przedmiotów. Jeśli dojdzie do zatkania otworów części gdzie przepływa powietrze (np. **wąż**) odkurzacza wyłącz i usuń przyczynę.
  - Stojak do ładowania, odkurzacza i akcesoria należy zainstalować z dala od łatwopalnych przedmiotów (takich jak **zasłony, draperie, drewno, itp.**), źródeł ciepła (np. **piec, kuchenka itp.**) i mokrych powierzchni (np. **zlewozmywaków, umywalkę itp.**).
  - Nie odkurzaj mokrej lub wilgotnej wykładziny, nie używaj odkurzacza na zewnątrz! Przy przeniknięciu wilgoci do agregatu powstaje niebezpieczeństwo jego uszkodzenia i wycofanie z eksploatacji. Ten rodzaj usterki nie jest objęty gwarancją.

- Nie odkurzać wody, cieczy lub płynów agresywnych!
- Przy odkurzaniu niektórych rodzajów dywanów może dojść do wytworzenia energii statycznej. Żadne wyładowanie energii statycznej nie jest niebezpieczne dla zdrowia.
- Nie odkurzaj przedmiotów ostrych np. **odłamków szkła, stłuczek**, przedmiotów gorących, palnych, wybuchowych (np. **popiołu, palących się niedopałków papierosów, benzyny, rozpuszczalników a opary aerozoli**), ale ani smarów np. **tłuszczu, olejów**, środków żrących (np. **kwasów, rozpuszczalników**). Przy odkurzaniu takich przedmiotów może dojść do uszkodzenia worka na kurz, jak i odkurzacza.
- Podczas odkurzania bardzo drobnego pyłu mogą zostać zablokowane pory mikrofiltrów. Ograniczy się przepustowość powietrza i siła ssania słabnie. Konieczne jest zatem w tym przypadku wyczyścić filtry pyłowe lub wymienić lub opróżnić pojemnik na odpad nawet, jeśli nie jest jeszcze pełny. Nie wolno używać odkurzacza do zbierania zanieczyszczeń wytwarzanych podczas prac budowlanych / po pracach budowlanych, takich jak **pył z płyt gipsowo – kartonowych, drobny piasek, cement, pył budowlany, części tynku** itp. Podczas przenikania tych zanieczyszczeń / materiałów budowlanych luzem/ sypkich materiałów budowlanych do agregatu, istnieje ryzyko uszkodzenia i zakończenie użytkowania. Tego rodzaju usterki nie są objęte naprawą gwarancyjną.
- Odkurzacze nie są odpowiednie do odkurzania substancji, które mogą zagrozić ludzkiemu zdrowiu.
- **Urządzenie nie może być używane w środowisku wilgotnym lub mokrym, w środowisku z niebezpieczeństwem pożaru lub wybuchu** (miejsca, gdzie są przechowywane chemikalia, paliwa, oleje, gazy, farby i inne substancje łatwopalne lub lotne).
- Odkurzacza nie należy narażać na wpływy atmosferyczne (**deszcz, mróz, bezpośrednio promieniowanie słoneczne, itp.**).
- Dopilnuj, aby kabel zasilający adaptera nie został uszkodzony przez ostre lub gorące przedmioty i ogień. Nie powinien być zanurzany w wodzie lub załamywać się na ostrych krawędziach.
- W przypadku użycia przedłużacza należy sprawdzić czy nie jest uszkodzony i czy jest zgodny z aktualnymi normami.
- Należy regularnie sprawdzać stan kabla zasilającego adaptera.
- W celu zapewnienia bezpieczeństwa i prawidłowego funkcjonowania urządzenia, należy używać wyłącznie oryginalnych części zamiennych i akcesoriów zatwierdzonych przez producenta.
- Nigdy nie używaj urządzenia do innych celów niż te, do których jest przeznaczony oraz w sposób opisany w niniejszej instrukcji. Nigdy nie używaj urządzenia do żadnych innych celów.
- **UWAGA:** Istnieje ryzyko poważnego urazu w przypadku nieprawidłowego użycia urządzenia (niezgodnie z instrukcją).
- Wszystkie teksty w innych językach, a także obrazki na opakowaniu lub produkcie są przetłumaczone i wyjaśnione na końcu odpowiedniej mutacji językowej.
- Producent nie odpowiada za szkody spowodowane przez niepoprawne używanie urządzenia i akcesoriów i nie jest odpowiedzialny za gwarancję urządzenia w przypadku nieprzestrzegania wyżej przedstawionych ostrzeżeń bezpieczeństwa. Za nieprawidłowe użytkowanie urządzenia jest między innymi uważane nieprzestrzeganie regularnej wymiany lub konserwacji wszelkich filtrów, jak opisano w rozdziale **IV.**, **V.** jak również stosowanie nieoryginalnych filtrów, gdzie ze względu na ich własności, doszło do usterki lub uszkodzenia odkurzacza.

ORIGINAL  
*eta*  
VÝROBCE

**Aby odkurzacz pracował bez usterki należy koniecznie używać testowanych mikrofiltrów zalecanych przez producenta.**

## II. WYPOSAŻENIE I AKCESORIA ODKURZYCZA (rys. 1).

### A – odkurzacz

A1 – włącznik ①

A2 – sygnalizacja świetlna pracy i ładowanie

A3 – przycisk blokowania odkurzacza

A4 – uchwyt

A5 – przycisk do regulacji siły ssania

### B – zbiornik na kurz

B1 – filtr HEPA

B2 – wlotowy filtr

B3 – separator

B4 – składany uchwyt

B5 – przycisk blokowania pojemnika

B6 – przycisk zablokowania dna

### C – nasadka przedłużająca/rura ssący = górna część

C1 – włącznik ①

C2 – przycisk do regulacji siły ssani

C3 – przycisk blokowania adaptera

C4 – składana zatyczka

### D – Zbiornik na kurz

D1 – pokrywa komory ssącej

D2 – filtr

D3 – separator

D4 – uchwyt

### E – nasadka przedłużająca = dolna część

E1 – przycisk blokowania nasadki C

E2 – przycisk zablokowania zbiornika D

E3 – otwór do mocowania

### F – końcówka podłogowa ze szczotką rotacyjną i przegubem elastycznym

F1 – przycisk blokowania szczotki

F2 – szczotka

F3 – przyciski blokowania

F4 – uchwyt wąż ssący

### G – akcesoria

G1 – obrotowa mała turbo szczotka do materacy i tapicerki

G2 – nasadka szczelinowa ze szczotką teleskopową

G3 – ssawka tapicerska ze szczotką teleskopową

G4 – trójkątna końcówka

G5 – szczotka płaska

G6 – elastyczny wąż przedłużający

G7 – końcówka z elastycznego materiału

### H – baza ładująca

H1 – gniazdko zasilające

### I – adapter ładowania

## III. PRZYGOTOWANIE ODKURZACZA

Usuń materiał pakowy, wyjmij odkurzacz i akcesoria. Z urządzenia usuń wszystkie folie adhezyjne, naklejki lub papier.

### MONTAŻ ODKURZACZE

Podczas montażu odkurzacza postępuj wg rysunku 1, 2. Podczas demontażu należy postępować w odwrotny sposób i odblokować elementy blokujące.

### Mocowanie odkurzacza do nasadki

Odkurzacze **A** włóż otworem ssania do nasadki **E** a następnie odkurzacze zamknij aż do oporu do otworu (słysząc kliknięcie), (rys. 2). Aby wyjąć odkurzacze z nasadki, należy najpierw nacisnąć przycisk blokowania **A3**, a następnie wyjąć odkurzacze ciągnąc.

### Mocowanie akcesoria G do odkurzacza

Podczas podłączania i odłączania akcesoriów należy postępować według rysunku 3, 4. Nasadkę wyjmij w odwrotny sposób.

### Ładowanie akumulatora

**Przed ładowaniem wyłącz odkurzacze!** Według rys. 2 umieść odkurzacze na bazę ładującą **H** i podłącz zasilacz **I** do prądu. Przed pierwszym użyciem należy akumulator ładować **min. 12 godzin**. Naładowanie baterii jest sygnalizowane przez sygnał świetlny **A2**. Po około 5-6 godz. zazwyczaj akumulator jest w pełni naładowany i może pracować do 45 minut. Urządzenie jest wyposażone w automatyczne zabezpieczenie przed przeładowaniem akumulatora (po osiągnięciu maksymalnego naładowania będzie ładowanie wyłączone).

#### Sygnalizacja świetlna pracy i ładowanie (A2)

Miga czerwona	Akumulator jest rozładowany.
Trwałe świeci czerwona	Akumulator się ładuje.
Trwałe świeci zielona	Akumulator naładowany / sygnalizacja pracy.

#### UWAGA

- Odkurzacze można ładować tylko wtedy, gdy jest włożony do podstawy ładującej **H**.
- Odkurzacze ładuj jak tylko moc ssania słabnie.
- Podczas ładowania akumulatora po raz pierwszy lub po dłuższym okresie przechowywania, będzie naładowany do około 60 % całkowitej zdolności. Po wielokrotnym ładowaniu i rozładowaniu ładuje się na 100 %.
- Po ciężkiej pracy lub w gorącym otoczeniu odkurzacze może być zbyt gorące do ładowania akumulatora. Niech akumulatora wystygnie przed ładowaniem.
- W przypadku codziennego użytkowania nie należy odłączać przewodu zasilającego od gniazdka. W ten sposób urządzenie będzie zawsze w pełni naładowane. Przeładowanie akumulatora jest niemożliwe. Jeśli użytkownik jest nieobecny przez dłuższy czas (więcej niż jeden dzień), należy wyciągnąć przewód zasilający z gniazdka, aby zoptymalizować żywotność akumulatora.
- Aby przedłużyć żywotność akumulatora, zalecamy 4 razy w roku używając urządzenia akumulator całkowicie rozładować, a następnie w pełni naładować.

## IV. UŻYCIE ODKURZACZA (rys. 6 a/b)

Według wybranej czynności czyszczenia, należy użyć sam odkurzacze i wybrać odpowiednie akcesoria (**C**, **G**) lub wybrać zestaw odkurzacze z nasadką przedłużającą (**C**, **E**), i wybrać akcesoria **F**. Nasadka podłogowa z obrotową szczotką **F** przeznaczona jest do czyszczenia niskiego włosa dywanów i podłóg twardych. Akcesoria **G1** jest przeznaczona do skutecznego odkurzania różnych rodzajów mebli tapicerowanych i ich części (dzięki szczotkom jest przyjazna dla odkurzonej powierzchni). Akcesoria **G2**, **G6**, **G7**, **C** może odkurzać trudno dostępne miejsca i grzejników. Akcesoria **G3**, **G4**, **G5** nadaje się do odkurzania różnego rodzaju mebli.

**UWAGA**

- Końcówka podłogowa z szczotką obrotową nie jest przeznaczona do zbierania zanieczyszczeń z dywanów z wysokim włosiem!
- Jeśli używana jest dysza podłogowa **F** lub mała turbo szczotka **G1** dojdzie podczas eksploatacji do blokowania obrotowej szczotki (np. przez odkurzenie dużych ciał obcych, owinięcie frędzli dywanu, nici i włosów, itp.), wyłącz urządzenie przełącznikiem **A1** lub **C1**. Następnie należy usunąć przyczynę blokady, lub jeśli to konieczne, oczyścić szczotkę (patrz V. KONSERWACJA).

**OBSŁUGA** (rys. 5):**1) Włączanie / wyłączenie odkurzacza**

- Odkurzacz można włączyć/ wyłączyć przełącznikiem **A1** lub przełącznikiem **C1** przy zastosowaniu nasadki przedłużającej **C**.

**2) Regulacja siły ssania**

- Siła ssania jest regulowana za pomocą przycisku **A5** lub przełącznikiem **C2** przy zastosowaniu nasadki przedłużającej **C**. Istnieją w sumie trzy mocy ssania (wysoka średni i niska - SILENT mode = tryb cichy).

**Uwagi**

- Odkurzacz włącza się zawsze na niska moc ssania.

**Opróżnianie pojemnika na kurz (B)**

Jeśli zauważysz zmniejszenie mocy ssania, upewnij się, że pojemnik nie jest pełen kurzu i opróżnij w razie potrzeby. Odkurzacz **A** umieść nad kosz na śmieci i naciśnij **B6**, otworzy się dno, i zanieczyszczenia wysypią na normalnych odpadów domowych (rys. 7). Dno z powrotem zamknij tak, aby zabezpieczyć odpowiednio pojemnik i umieścić go postępując odwrotnie. Ze względów higienicznych zaleca się opróżnić pojemnik na zewnątrz.

Po ok. 5 opróżnieniach pojemnika zaleca się pełne oczyszczenie systemu filtrów z osiadłego pyłu. Naciskając przycisk **B5** zwolnij blokowanie pojemnika **B** i wyjmij z odkurzacza (rys. 7). Wyjąć z pojemnika filtr HEPA **B1**, filtr piankowy **B2** i separator **B3**. Wyczyść filtr, otrzepując go nad koszem na śmieci lub nadmuch (z higienicznych powodów zalecamy czyszczenie filtru poza mieszkaniem). Jeśli filtr ochronny silnika jest bardzo zabrudzony, można opłukać go wodą z kranu. Opłucz pofałdowaną stronę filtra HEPA pod ciepłą bieżącą wodą. Trzymaj filtr pofałdowaną stroną skierowaną w górę w taki sposób, aby woda spływała wzdłuż pofałdowań. Trzymaj filtr pod takim kątem, aby wymyć brud zalegający wewnątrz pofałdowań. Obróć filtr o 180° w taki sposób, aby woda spływała wzdłuż pofałdowań w przeciwnym kierunku. Kontynuuj tę czynność aż do wyczyszczenia filtra. Po wyschnięciu, postępując odwrotnie włóż kasetę z powrotem do odkurzacza. Po wysuszeniu należy mikrofiltry umieścić z powrotem do kasety i do pojemnika.

Wszystkie elementy (np. **pojemnik, separator, filtr piankowy**) należy oczyścić pod bieżącą ciepłą wodą np. przy użyciu szmatki lub miękkiej szczotki i pozostawić do wyschnięcia. Po wysuszeniu należy zmontować poszczególne części w odwrotny sposób.

**Opróżnianie pojemnika na kurz (D)**

Jeśli zauważysz zmniejszenie mocy ssania, upewnij się, że pojemnik nie jest pełen kurzu i opróżnij w razie potrzeby.



Naciskając przycisk **E2** zwolnij blokowanie pojemnika **D** i wyjmij z nasadki przedłużająca **E** (rys. 8). Wyjąć z pojemnika pokrywa komory ssącej **D1**, filtr **D2** i separator **D3**. Elementy należy oczyścić pod bieżącą ciepłą wodą np. przy użyciu szmatki lub miękkiej szczotki i pozostawić do wyschnięcia. Po wysuszeniu należy zmontować poszczególne części w odwrotny sposób.

### Przechowywanie

Urządzenie należy przechowywać prawidłowo oczyszczone w miejscu suchym, wolnym od kurzu i poza zasięgiem dzieci i osób niekompetentnych. Złożony odkurzacz nie może być postawiony na nierówną powierzchnię! Odkurzacz musi zostać postawiony na płaskiej. Jedno z akcesoriów (końcówka **G7**, nasadkę poduszkową **G3**, nasadkę szczelinową **G2**) włóż do baza ładująca **H**.

## V. KONSERWACJA

Przed każdą konserwacją odłącz ładowarkę od urządzenia. Powierzchnię odkurzacza i ładowarkę czyścić miękką, wilgotną szmatką, nie używać ściernych i agresywnych środków czyszczących! Produktów plastikowych nigdy nie należy suszyć nad źródłami ciepła (**takie jak kuchenki elektr./gazowe, piece**).

### Końcówka podłogowa **F**, obrotowa mała turbo szczotka **G1**

Dyszę podłogową ocierać wilgotną ściereczką. Po każdym odkurzeniu sprawdzić, czy na szczotce obrotowej nie są zanieczyszczenia. Jeżeli szczotka jest brudna, należy ją usunąć z dyszy podłogowej rys. 9, 10. Teraz można szczotkę po prostu umyć (można myć pod bieżącą wodą). Po konserwacji umieścić szczotkę do dyszy i odpowiednio zabezpieczyć.

Na dolnej stronie dyszy, odblokować dwie zapadki **F3** blokujące w kierunku strzałki, a następnie zdjąć pokrywę. Odblokować uchwyt wąż ssący **F4**. Przestrzeń wyczyścić za pomocą odpowiedniego narzędzia (np. pincety), (rys. 11). W odwrotny sposób włożyć uchwyt i osłony na dyszę i zamknąć (słychać dźwięk kliknięcia).

### Akcesoria (**G**)

Po każdym odkurzeniu skontroluj wizualnie, czy na szczotkach lub zbierakach nie przychwyciły się nieczystości. Jeżeli tak należy je usunąć.

### Inne części (**C, E**)

nasadka przedłużająca/rura ssącą **C**, nasadka przedłużająca **E** oczyścić wilgotną szmatką. Przed ponownym użyciem, pozostawić do całkowitego wyschnięcia.

#### UWAGA

- Maksymalny efekt zasysania będzie zawsze osiągnięty, jeżeli będzie czysty filtr i pusty pojemnik.
- Do czyszczenia filtra nie używaj agresywnych środków piorących i czyszczących lub nawet gorącej wody.
- Filtr nie jest przeznaczony do mycia w zmywarce.
- Czyszczenie filtra nie przywróci mu oryginalnego koloru, ale zdolność do filtrowania tak.
- Brak czyszczenia filtra może doprowadzić do awarii odkurzacza!
- Upewnij się, że powierzchnie przylegające i elementy uszczelniające były funkcjonalne.
- Filtr powinien być wymieniany 1 raz w roku, lub jeśli nie może być już właściwie oczyszczony lub jest uszkodzony. Wymienne filtry są dostępne w sieci sklepów elektro.

**Pojemnik na kurz**

Pojemnik na kurz opłukać pod bieżącą wodą i pozostawić do całkowitego wyschnięcia.

**UWAGA**

Pojemnik (**B, D**) na kurz nie jest odporny na mycie w zmywarce.

**VI. ROZWIĄZYWANIE PROBLEMÓW**

Problem	Przyczyna	Rozwiązanie
Silnik nie chce się włączyć	Akumulator jest wyczerpany	Naładuj akumulator
	Nie jest włączony przełącznik "ⓘ"	Naciśnij przycisk przełącznika "ⓘ"
Odkurzacze nie jest ładowany	W gniazdku nie ma napięcia elektrycznego	Upewnij się, że bezpieczniki są włączone
	Zasilacz do ładowania lub jego przewód jest uszkodzony	Skontaktować się z autoryzowanym centrum serwisowym
Odkurzacze się przegrzewa	System filtracyjny jest zanieczyszczony	Opróżnić pojemnik na kurz i odpowiednio oczyścić system filtracji lub wymienić HEPA filtr
Opróżnić pojemnik na kurz i odpowiednio oczyścić system filtracji	System filtracyjny jest zanieczyszczony	Opróżnić pojemnik na kurz i odpowiednio oczyścić system filtracji
Siła ssania jest niewystarczająca	Regulacja jest na I.	Ustaw regulację na III.
	Pełny pojemnik na kurz	Opróżnij zbiornik
	Zaniesiony filtr	Należy oczyścić lub wymienić filtr
	Akcesoria są zatkane	Usuń blokujące przedmioty
	Akumulator jest wyczerpany	Naładuj akumulator

**VII. EKOLOGIA**

Jeżeli tylko pozwoliły na to rozmiary, na wszystkich elementach wydrukowano znaki materiałów zastosowanych do produkcji opakowań, komponentów i wyposażenia, jak również ich przetwarzania wtórnego. Symbole umieszczone na produktach lub w załączonej dokumentacji oznaczają, że zastosowanych elementów elektrycznych lub elektronicznych nie można poddawać utylizacji wraz z odpadem komunalnym. Produkt należy odnieść do specjalnych punktów zbiorczych, w których będą przyjęte bez opłaty. Dzięki poprawnej utylizacji pomogą Państwo zachować cenne źródła i pomogą w profilaktyce ewentualnych negatywnych wpływów na środowisko naturalne i zdrowie ludzkie. Celem uzyskania innych, szczegółowych informacji dotyczących utylizacji należy zwrócić się do najbliższego urzędu lub punktu zbiorczego. Niewłaściwy sposób utylizacji urządzenia może podlegać karze – zgodnie z przepisami krajowymi i międzynarodowymi. Urządzenie jest wyposażone w akumulator Li-ion o długiej żywotności.

W celu ochrony środowiska naturalnego jest konieczne po zakończeniu okresu użytkowania urządzenia, baterię usunąć w odpowiedni sposób i za pośrednictwem specjalnej sieci, urządzenie i akumulator bezpiecznie usunąć. Aby uzyskać więcej informacji skontaktuj się z lokalnego biura lub najbliższego punktu zbioru.

### Wyjęcie akumulatora

Wymij akumulator z urządzenia tylko po zupełnym rozładowaniu (tzn. niech odkurzaczy pracuje tak długo aż zatrzyma się silnik). Odkręcić śruby i otwórz odkurzaczy. Odkurzaczy musi być wyłączony i odłączony od sieci.

1. Za pomocą śrubokręta poluzować śruby z tyłu odkurzacza.
2. Odśrubować plastikowy korpus odkurzacza.
3. Odłączyć wszystkie kable i wyjąć silnik elektryczny z akumulatorem
4. Odkręcić śruby i wyjąć akumulator z silnika elektrycznego.

## VIII. DANE TECHNICZNE

Napięcie (V)	podano na tabliczce znamionowej urządzenia
Pobór mocy (W)	podano na tabliczce znamionowej urządzenia
Klasa izolacyjna (adapter ładowania / odkurzaczy)	II. / III.
Akumulator	Li-Ion
Masa (kg) ok.	cca 3,4
Wymiary (odkurzaczy) (mm)	115 x 106 x 405
Wymiary (odkurzaczy + nasadka przedłużająca) (mm)	1110 x 265 x 240
Poziom hałasu 83 dB(A) re 1pW.	

**Zmiana specyfikacji technicznych i akcesoriów w zależności od modelu produktu jest zastrzeżona przez producenta.**

**24 miesięczna gwarancja nie obejmuje akumulatora. Pojemność akumulatora oraz jego efektywność ulega stopniowo zmniejszeniu w zależności od sposobu użytkowania.**

**Wymiana elementów, które wymagają ingerencji do elektrycznej części urządzenia może wykonać wyłącznie specjalistyczny serwis! Nieprzestrzeganie wskazówek producenta powoduje utratę prawa do napraw gwarancyjnych!**

### OSTRZEŻENIA I SYMBOLE UŻYTE NA URZĄDZENIACH, OPAKOWANIACH LUB W INSTRUKCJI:

*UP – W górę. HOUSEHOLD USE ONLY – Tylko do zastosowania w gospodarstwie domowym. DO NOT IMMERSE IN WATER OR OTHER LIQUIDS – Nie zanurzać do wody lub innych cieczy.*



**TO AVOID DANGER OF SUFFOCATION, KEEP THIS PLASTIC BAG AWAY FROM BABIES AND CHILDREN. DO NOT USE THIS BAG IN CRIBS, BEDS, CARRIAGES OR PLAYPENS. THIS BAG IS NOT A TOY.**

**Niebezpieczeństwo uduszenia. Tego worka nie należy używać w kołyskach, łóżeczkach, wózkach lub kojcach dziecięcych. Torebkę z PE położyć w miejscu będącym poza zasięgiem dzieci. Torebka nie służy do zabawy!**



**OSTRZEŻENIE**

**eta 7235****BEDIENUNGSANLEITUNG**

Sehr geehrter Kunde, wir danken Ihnen für den Kauf unseres Produkts. Bitte lesen Sie vor Inbetriebnahme dieses Geräts sehr aufmerksam die Bedienungsanleitung und bewahren Sie diese Anleitung gemeinsam mit dem Garantieschein, dem Kassenbeleg und nach Möglichkeit auch mit der Verpackung und dem inneren Inhalt der Verpackung gut auf.

**I. SICHERHEITSHINWEISE**

- Betrachten Sie die Instruktionen der Anleitung als Bestandteil des Geräts und geben Sie sie jedwedem weiteren Benutzer des Geräts weiter.
- Dieses Gerät kann von Kindern ab Alter von 8 Jahren und von Menschen mit verminderten körperlichen, sensorischen oder geistigen Fähigkeiten oder mit Mangel an Erfahrung und Wissen bedient werden, sofern sie während der Gerätebenutzung beaufsichtigt werden oder unterwiesen wurden, wie das Gerät in einer sicheren Weise zu nutzen ist und wenn sie die möglichen Gefahren verstehen. Kinder dürfen nicht mit dem Gerät spielen. Die Reinigung und Wartung des Gerätes dürfen von unbeaufsichtigten Kindern nicht durchgeführt werden. Kinder unter 8 Jahre vom Gerät und seiner Anschlussleitung fernhalten.
- Falls der Adapter beschädigt ist, muss dieser durch den Hersteller, seinen Servicetechniker oder durch ähnlich qualifizierte Person ersetzt werden, um gefährliche Situation vorzubeugen.
- Wenn die Anschlussleitung vom Adapter beschädigt ist, muss der Adapter gegen einen neuen ausgetauscht werden, da dieser keine reparierbaren Teile aufweist.
- Vor dem Austausch des Zubehörs oder der zugänglichen Teile, die sich bei der Benutzung bewegen, vor der Montage und Demontage, vor Reinigung oder Wartung ist das Gerät auszuschalten und vom el. Netz durch Ausziehen des Steckers des Adapters aus der el. Steckdose zu trennen!
- Adapter immer vor Montage, Demontage oder Reinigung trennen.
- Um einen Unfall zu vermeiden, legen Sie nie Hände/Finger in die Rotationsbürste ein.
- Benutzen Sie das Gerät nicht, wenn dieses beschädigten Adapter aufweist, wenn dieses nicht richtig arbeitet, wenn dieses auf den Boden gefallen und beschädigt ist. In solchen Fällen ist das Gerät in einen Fachservice zur Überprüfung seiner Sicherheit und der richtigen Funktion zu holen.
- Benutzen Sie den Staubsauger nur mit dem ordnungsgemäß montierten Filtrationssystem, damit es nicht zur Motorbeschädigung kommt.

- Das jeweilige Gerät ist nur zum Haushaltsgebrauch und zu den ähnlichen Zwecken (Geschäfte, Büros und ähnliche Arbeitsplätze, in Hotels, Motels und anderen Wohnobjekten, in den B&B sicherstellenden Unternehmen) bestimmt! Es ist nicht zum kommerziellen Gebrauch bestimmt!
- Tauchen Sie den Motorteil nie ins Wasser (sowie teilweise) ein und schützen Sie ihn vor der Feuchtigkeit!
- Bei dem Umgang mit dem Staubsauger vermeiden Sie Kontakt (z.B. frei hängendes Kleid, Haare, Finger, Schmuck, Armband usw.) mit der rotierenden Bürste.
- Benutzen Sie das Gerät nie (nicht einschalten), wenn dieses in der Station ist und geladen wird!
- Das Gerät zuerst ausschalten und den Ladeadapter vom el. Netz trennen und erst dann den Staubbehälter entleeren, Filter reinigen/austauschen, Staubsauger und sein Zubehör reinigen.
- Das Gerät nicht im Betrieb unbeaufsichtigt lassen!
- Wenn das Gerät bei niedrigeren Temperaturen gelagert wird, ist dieses zuerst zu akklimatisieren, wodurch die mechanische Festigkeit der Kunststoffteile aufrechterhalten wird.
- Auf das Gerät keine Gegenstände ablegen.
- Die Saugöffnung des Staubsaugers oder das Zubehör nicht zu Augen oder Ohren legen oder in keine körperlichen Öffnungen hineinschieben!
- Saugen Sie nie ohne ordnungsgemäß montiertes Filtrationssystem und Filter.
- Vor dem Beginn mit dem Geräteeinsatz überprüfen Sie, ob alle Arretationsvorrichtungen in der richtigen Lage sind.
- Bei der Manipulation ist grober Umgang mit dem Staubsauger zu vermeiden!
- Bei der Akku-Ladung und nach der Benutzung ist der Staubsauger immer auszuschalten.
- Bei der Akku-Ladung ist der Netzadapter warm, was ein durchaus Normalstand ist.
- Die Akku-Ladung führen Sie bei einer laufenden Raumtemperatur durch. Setzen Sie den Akku nicht den Temperaturen höher als 50 °C aus. So beugen Sie Akku-Beschädigung vor.
- Laden Sie den Akku nicht nach, aus dem Elektrolyt austritt.
- Das Austreten des Elektrolyts aus dem Akku ist durch die Überlastung des Staubsaugers oder Einsatz des Staubsaugers unter extrem hohen Temperaturen verursacht. Wenn Sie mit Elektrolyt in Kontakt geraten, ist die betroffene Stelle mit Wasser und Seife zu waschen und mit Zitronensaft mit Essig zu spülen. Beim Augenkontakt ist das betroffene Auge einige Minuten lang mit klarem Wasser zu spülen und die ärztliche Hilfe ist aufzusuchen.
- Verbinden Sie nicht die Akku-Kontakte! Falls der Akku nicht gebraucht wird, ist dieser von Metallobjekten, wie z.B. Büroklammer, Münzen, Schlüssel, Schrauben und weitere Metallgegenstände, fernzuhalten, die den Kurzschluss der Akku-Klemmen verursachen können. Ein gegenseitiger Kurzschluss der Akku-Klemmen kann Verbrennungen oder Brand zur Folge haben.
- Akku nicht ins Feuer werfen. Explosionsgefahr!
- Während eines Normalbetriebes werden die Akkus nicht herausgenommen. Diese sind nur dann herauszunehmen, wenn das Gerät entsorgt werden soll (siehe Abs. VII. UMWELTSCHUTZ).
- In die Eintritts- sowie Austrittsöffnungen des Staubsaugers Finger sowie andere Gegenstände nicht hineinschieben. Wenn es zur Verstopfung der Öffnungen/ Bestandteile zum Luftdurchgang kommt (z.B. Zubehör), ist der Staubsauger auszuschalten und die Verstopfungsursache ist vollkommen zu beseitigen.
- Wasser, Flüssigkeiten sowie aggressive Flüssigkeiten nicht saugen!

- Ladestation, Staubsauger und Zubehör installieren Sie in einem ausreichenden Abstand von den brennbaren Gegenständen (z.B. Vorhänge, Gardinen, Holz usw.), Wärmequellen (z.B. Ofen, Herd usw.) und feuchten Oberflächen (z.B. Spülbecken, Waschbecken usw.).
- Feuchte oder nasse Fußbodenbeläge nicht saugen, Staubsauger für Außenräume nicht benutzen! Bei der Durchdringung der Feuchte in Aggregat entsteht Gefahr seiner Beschädigung und Außerbetriebsetzung. Auf diese Mangelart bezieht sich nicht ein Garantiereparaturanspruch.
- Beim Saugen einiger Teppicharten kann es zum Hervorrufen der statischen Elektrizität kommen. Eine eventuelle statische Entladung ist nicht gesundheitsgefährlich.
- Saugen Sie nicht die scharfen Gegenstände (z.B. Glas, Scherben), heiße, brennbare, explosionsfähige Gegenstände (z.B. Asche, brennende Zigarettenrückstände, Benzin, Verdünnungsmittel und Aerosoldämpfe), sowie Schmiermittel (z.B. Fette, Öle), ätzende Mittel (z.B. Säuren, Lösungsmittel). Mit dem Saugen von diesen Gegenständen kann es zur Beschädigung der Filter, bzw. des Staubsaugers kommen.
- Beim Saugen von sehr feinem Staub können sich die Filterporen verstopfen. Dadurch erniedrigt sich die Luftdurchgängigkeit und die Saugleistung wird schwächer. Deshalb sind die Filter in solchem Falle zu reinigen, obwohl der Behälter noch nicht voll ist. Der Staubsauger zum Saugen vom Schmutz nicht benutzen, der bei/nach Bauleistungen entsteht, wie z.B. Gipskartonstaub, Feinsand, Zement, Baustaub, Putzteile usw. Bei der Durchdringung von diesem Schmutz / lockeren Baustoffen / lockeren Baumaterialien in Aggregat entsteht Gefahr seiner Beschädigung und Außerbetriebsetzung. Auf diese Mangelart bezieht sich nicht ein Garantiereparaturanspruch.
- Das Gerät ist nicht zum Saugen von solchen Stoffen geeignet, die gesundheitsschädlich sind.
- Das Gerät darf nicht in einer feuchten oder nassen Umgebung und in einer Umgebung mit Brand- oder Explosionsgefahr benutzt werden (Räume, wo Chemikalien, Brennstoffe, Öle, Gase, Farben und weitere brennbare, bzw. flüchtige Stoffe gelagert werden).
- Das Gerät nicht den Witterungseinflüssen aussetzen (Regen, Frost, direkte Sonnenstrahlung usw.).
- Netzadapter vom Akku ist nur an el. Steckdose mit Wechselstrom anzuschließen.
- Der mit dem Gerät gelieferte Netzadapter ist nur für dieses Gerät bestimmt, benutzen Sie es nicht zu anderen Zwecken. Für dieses Gerät benutzen Sie gleichzeitig nur den dazu gelieferten Netzadapter, zum Nachladen benutzen Sie keinen anderen Typ des Adapters (z.B. von einem anderen Gerät).
- Den Netzadapter nur im Raum benutzen.
- Vor der Reinigung des Netzadapters ist dieser von der el. Steckdose zu trennen.
- Das Niederspannungsausgangskabel darf nicht mit scharfen oder heißen Gegenständen, offenem Feuer beschädigt werden, dieses darf nicht ins Wasser eingetaucht werden sowie über scharfe Kanten gebogen werden.
- Verhindern Sie, dass das Niederspannungsausgangskabel des Adapters über die Kante der Arbeitsplatte frei hängt, wo die Kinder darauf Zugriff haben könnten.
- Im Bedarfsfalle der Verwendung eines Verlängerungskabels darf dieses nicht beschädigt sein und muss den geltenden Normen entsprechen.
- Kontrollieren Sie regelmäßig den Stand des Niederspannungsausgangskabels des Adapters.
- Um Sicherheit und richtige Gerätefunktion sicherzustellen, benutzen Sie nur Originalersatzteile und durch Hersteller zugelassenes Zubehör.
- Dieses Gerät sowie sein Zubehör nur bestimmungsgemäß benutzen. Das Gerät nie zu einem anderen Zweck benutzen..

- **WARNUNG:** Bei einer nicht bestimmungsgemäßen Benutzung des Gerätes besteht Verletzungsgefahr.
- Eventuelle Texte in der Fremdsprache und auf der Verpackung oder dem Produkt angeführte Abbildungen sind am Ende dieser Sprachversion übersetzt und erklärt.
- Der Hersteller haftet nicht für die durch einen nicht bestimmungsgemäßen Umgang mit Gerät und Zubehör verursachten Schäden und haftet auch nicht aus der Garantie für das Gerät im Falle der Nichteinhaltung der oben genannten Sicherheitshinweise. Für einen nicht bestimmungsgemäßen Gebrauch des Gerätes hält man unter anderem die Nichtbeachtung des regelmäßigen Austausches oder der Wartung von allen Filtern laut den Anweisungen im Kapitel IV., V. sowie die Benutzung von Nichtoriginalteilen, infolge deren Eigenschaften es zur Störung oder Beschädigung des Staubsaugers gekommen ist.

ORIGINAL  
*eta*  
VÝROBCE

**Für einen störungsfreien Betrieb des Hand- und Akkustaubsaugers ist es notwendig, die vom Hersteller empfohlenen Filter zu verwenden.**

## II. STAUBSAUGERAUSSTATTUNG UND -ZUBEHÖR (Abb. 1).

### A – Staubsauger

- |  |   |
|--|---|
| A1 – Schalter ①                            | A4 – Handgriff                          |
| A2 – Lichtsignalisation Betrieb und Ladung | A5 – Taste der Saugleistungseinstellung |
| A3 – Taste für Staubsaugerarretierung      |   |

### B – Staubbehälter

- |                   |  |
|-------------------|--|
| B1 – HEPA-Filter  | B4 – kippbarer Handgriff                 |
| B2 – Schaumfilter | B5 – Taste für Behälterarretierung       |
| B3 – Separator    | B6 – Tasten für Behälterbodenarretierung |

### C – Verlängerungsaufsatz/Saugrohr = obererer Teil

- |   |                                    |
|---|------------------------------------|
| C1 – Schalter ①                         | C3 – Regler der Adapterarretierung |
| C2 – Taste der Saugleistungseinstellung | C4 – kippbare Abdeckung            |

### D – Staubbehälter

- |                            |                          |
|----------------------------|--------------------------|
| D1 – Deckel der Saugkammer | D3 – Separator           |
| D2 – Filter                | D4 – kippbarer Handgriff |

### E – Verlängerungsaufsatz = unterer Teil

- |                                       |                      |
|---------------------------------------|----------------------|
| E1 – Tasten für Aufsatzarretierung C  | E3 – Aufnahmeöffnung |
| E2 – Tasten für Behälterarretierung D |                      |

### F – Fußbodendüse mit Rotationsbürste und flexiblen Gelenk

- |                                   |                                       |
|-----------------------------------|---------------------------------------|
| F1 – Taste für Bürstenarretierung | F3 – Rasten der Abdeckungsarretierung |
| F2 – Bürste                       | F4 – Halter des Saugrohres            |

### G – Zubehör

- |  |                                      |
|--|--------------------------------------|
| G1 – Rotationsturbobürste für Matratzen und Polsterung | G5 – Flachbürste                     |
| G2 – Schlitzdüse mit hinauschiebbarer Bürste           | G6 – flexibler Verlängerungsschlauch |
| G3 – Kissendüse mit hinauschiebbarer Bürste            | G7 – flexibles Gelenk                |
| G4 – dreieckige Düse                                   |                                      |

### H – Ladestation

- H1 – Versorgungsbuchse

### I – Ladeadapter

### III. VORBEREITUNG DES STAUBSAUGERS

Beseitigen Sie sämtliches Verpackungsmaterial, nehmen Sie den Staubsauger und Zubehör heraus. Aus dem Staubsauger beseitigen Sie alle eventuellen Adhäsionsfolien, selbstklebende Etiketten oder Papier.

#### MONTAGE DES STAUBSAUGERS

Bei der Montage des Staubsaugers sind die Abb. 1, 2 zu beachten. Bei der Demontage verfahren Sie in der umgekehrten Reihenfolge und entriegeln Sie die Feststellelemente.

#### Befestigung des Staubsaugers in den Aufsatz

Legen Sie den Staubsauger A mit der Saugöffnung in den Aufsatz E ein und kippen Sie danach den Staubsauger bis zum Anschlag in die Öffnung ein (ein hörbares Einklappen ist zu hören), (Abb. 2). Zur Herausnahme des Staubsaugers aus dem Aufsatz ist zuerst die Arretierungstaste **A3** zu drücken und danach ist der Staubsauger durch Ziehen herauszunehmen.

#### Befestigung des Zubehörs G

Beim Anschluss sind die Abb. 3, 4 zu befolgen. Das jeweilige Zubehör demontieren Sie in der umgekehrten Reihenfolge.

#### Akku-Ladung (Abb. 2)

Vor der Ladung ist der Staubsauger auszuschalten! Laut Abb. 2 platzieren Sie den Staubsauger auf die Ladestation H. Die Ladestation schließen Sie mit Hilfe des Adapters I ans el. Netz an. Vor der Erstbenutzung ist der Akku min. 12 Stunden zu laden. Die Ladetätigkeit des Akkus ist durch eine Lichtsignalisation **A2** indiziert. Nach ca. 5-6 Stunden ist der Akku gewöhnlich voll geladen und kann bis zu 45 Betriebsminuten gewähren. Das Gerät ist mit einem automatischen Akku-Überladungsschutz ausgestattet (nach der Erreichung der maximalen Ladung kommt es zur Ausschaltung der Ladung).

#### Lichtsignalisation Betrieb und Ladung (A2)

Blinkt rot	Akku ist leer
Dauerhaftes rotes Licht	Akku wird geladen.
Dauerhaftes grünes Licht	Akku ist geladen / Betriebssignalisation

#### VORSICHT

- Den Staubsauger kann man nur dann laden, wenn dieser in der Ladestation **H** eingelegt ist.
- Staubsauger sofort danach laden, wenn die Saugleistung sinkt.
- Wenn Sie den Akku zum ersten Mal oder nach einer langzeitigen Lagerung laden, kommt es zu seiner Aufladung für ungefähr 60 % der Gesamtkapazität. Nach der wiederholten Entladung und wiederholten Aufladung wird der Akku auf 100 % geladen.
- Nach dem Ende einer anspruchsvollen Arbeit oder im heißen Umfeld kann der Akku zum Laden zu heiß sein. Lassen Sie den Akku vor der Aufladung abkühlen.
- Im Falle eines täglichen Gebrauchs trennen Sie die Anschlussleitung nicht vom el. Netz. So ist das Gerät immer voll geladen. Eine Überladung des Akkus ist verhindert. Im Falle einer längeren Abwesenheit (mehr als ein Tag) ziehen Sie die Anschlussleitung von der el. Steckdose aus, um Akku-Lebensdauer zu optimieren.
- Zur Sicherstellung einer längeren Lebensdauer der Akku-Batterie empfehlen wir, die Batterie 4x Jahr durch den Gerätegebrauch vollkommen zu entladen und danach voll zu laden.



## IV. STAUBSAUGERGEBRAUCH (Abb. 6 a/b)

Laut der von Ihnen ausgewählten Reinigungstätigkeit benutzen Sie entweder den selbständigen Staubsauger und wählen Sie das entsprechende Zubehör (**C**, **G**) aus oder bauen Sie den Staubsauger mit dem Verlängerungsaufsatz (**C**, **E**) zusammen und wählen Sie die Fußbodendüse **F** aus. Die Fußbodendüse mit der Rotationsbürste **F** ist zum Saugen von Teppichen mit einem niedrigen Haar oder von glatten Fußböden bestimmt. Das Zubehör **G1** ist zum effektiven Saugen von verschiedenen Arten der gepolsterten Möbel und ihrer Teile bestimmt (dank der Bürsten ist es zur zu saugenden Oberfläche geeignet). Mit dem Zubehör **G2**, **G6**, **G7**, **C** können Sie schwer zugängliche Stellen und Heizkörper saugen. Das Zubehör **G3**, **G4**, **G5** ist zum Saugen vom verschiedenen Möbelarten geeignet.

### VORSICHT

- Fußbodendüse mit Rotationsbürste ist nicht zum Saugen vom Schmutz aus Teppichen mit hohem Haar bestimmt!
- Wenn Sie die Fußbodendüse **F** oder Rotationsbürste **G1** benutzen und es zum Blockieren der Rotationsbürste kommt (z.B. durch Saugen der größeren Fremdgegenstände, Umwickeln mit Teppichfransen, Fäden oder Haare usw.), schalten Sie den Staubsauger mit dem Schalter **A1** oder **C1** aus. Danach ist die Ursache des Blockierens zu beseitigen, bzw. die Rotationsbürste ist zu reinigen (siehe Abs. V. WARTUNG).

### BEDIENUNG (Abb. 5):

#### 1) *Einschaltung/Ausschaltung des Staubsaugers*

- Den Staubsauger kann man mit dem Schalter **A1** oder mit dem Schalter **C1** im Falle der Benutzung des Verlängerungsaufsatzes **C** einschalten/ausschalten.

#### 2) *Saugleistungseinstellung*

- Die Saugleistung stellen Sie mit der Taste **A5** oder dem Schalter **C2** im Falle der Benutzung des Verlängerungsaufsatzes **C** ein. Zur Verfügung stehen insgesamt drei Saugleistungen (hoch, mittel und niedrig - SILENT Mode = stilles Regime).

### Anmerkung

- Der Staubsauger schaltet immer auf niedrige Saugleistung ein.

### Staubbehälter (B)

Wenn Sie eine Erniedrigung der Saugleistung des Staubsaugers feststellen, vergewissern Sie sich, ob der Staubbehälter nicht voll ist und im Bedarfsfalle ist dieser zu entleeren. Platzieren Sie den Staubsauger **A** über den Abfallkorb und drücken Sie die Taste **B6**, dadurch klappt der Boden auf und Sie können den Staub in laufenden Haushaltsabfall auswerfen (Abb. 7). Der Boden ist so zurück zu klappen, damit dieser in der umgekehrten Weise gesichert wird. Aus hygienischen Gründen empfehlen wir, die Behälterentleerung außerhalb des Wohnraumes durchzuführen. Nach ca. 5 Behälterentleerungen empfehlen wir, eine komplette Reinigung des Filtrationssystems von dem gelagerten Staub durchzuführen. Durch Drücken der Taste **B5** lösen Sie die Arretation des Behälters **B** und durch Kippen nehmen Sie ihn aus dem Staubsauger (Abb. 7) heraus. Nehmen Sie aus dem Behälter mit Hilfe des kippbaren Handgriffes **B4** Separator **B3**, HEPA-Filter **B1**, Schaumfilter **B2** heraus.

Den HEPA-Filter reinigen Sie durch Klopfen, bzw. sein Ausblasen (aus hygienischen Gründen empfehlen wir, diese Reinigung außerhalb des Wohnraumes durchzuführen). Bei einer starken Verschmutzung können Sie den Filter unter fließendem lauwarmem Wasser waschen (d.h. halten und zugleich kippen Sie den Filter so, dass der „verschmutzte“ gefaltete Teil nach oben zeigt, das Wasser zugleich parallel laufend mit den Falten fließt und Staub in den Falten ausspült). Drehen Sie den Filter um 180° und lassen Sie das Wasser durch die Falten in der Gegenrichtung fließen). Setzen Sie in der Drehung und Ausspülen, bis der Filter nicht sauber ist. Lassen Sie danach den Filter vollkommen austrocknen. Nach dem Trocknen legen Sie den HEPA-Filter in der umgekehrten Weise zurück in den Behälter ein.

Reinigen Sie alle anderen Teile (d.h. Behälter, Separator, Schaummikrofilter) unter fließendem lauwarmem Wasser z.B. mit einem Tuch oder einer feinen Bürste und lassen Sie sie vollkommen austrocknen. Nach dem Austrocknen bauen Sie einzelne Teile in der umgekehrten Weise zurück zusammen.

### **Staubbehälter (D)**

Wenn Sie eine Erniedrigung der Saugleistung des Staubsaugers feststellen, vergewissern Sie sich, ob der Staubbehälter nicht voll ist und im Bedarfsfalle ist dieser zu entleeren. Durch Drücken der Taste **E2** lösen Sie die Arretation des Behälters **D** und durch Kippen nehmen Sie ihn aus dem Verlängerungsaufsatz E (Abb. 8) heraus.

Aus dem Behälter nehmen Sie mittels des kippbaren Handgriffs **D4** Deckel **D1**, Filter **D2** und Separator **D3** heraus. Reinigen Sie alle anderen Teile unter fließendem lauwarmem Wasser z.B. mit einem Tuch oder einer feinen Bürste und lassen Sie sie vollkommen austrocknen. Nach dem Austrocknen bauen Sie einzelne Teile in der umgekehrten Weise zusammen.

### **Lagerung**

Lagern Sie das Gerät ordnungsgemäß gereinigt, trocken und auf einem staubfreien Ort außerhalb der Kinder und rechtsunfähigen Personen. Legen Sie den demontierten Stabstaubsauger nicht auf eine unebene Oberfläche! Der Staubsauger muss im Bedarfsfalle auf einer ebenen Oberfläche gestellt werden, wo sein Umstürzen nicht droht. Das Zubehör (z.B. flexibles Gelenk **G7**, Kissendüse **G3**, Schlitzdüse **G2**) legen Sie in die Ladestation H ein.

## **V. WARTUNG**

Vor jeder Wartung ist der Ladeadapter vom Gerät zu trennen. Die Oberfläche des Staubsaugers und den Ladeadapter behandeln Sie mit einem weichen feuchten Tuch, verwenden Sie keine rauen und aggressiven Reinigungsmittel! Die Kunststoffteile nie über einer Wärmequelle (z.B. Ofen, el./Gasherd) trocknen.

### **Fußbodendüse mit Rotationsbürste F, Rotationsturbobürste G1**

Wischen Sie die Fußbodendüse mit einem feuchten Tuch. Waschen Sie die Fußbodendüse nicht unter fließendem Wasser und tauchen Sie ihn nicht ins Wasser ein, es könnte zum Motorschaden für den Bürstenantrieb kommen. Nach jedem Saugen kontrollieren Sie, ob auf der Rotationsbürste kein Schmutz geblieben ist. Wenn die Bürste verschmutzt ist, nehmen Sie diese aus der Fußbodendüse laut Abb. 9, 10 heraus. Nun kann man die Bürste einfach

reinigen (man kann unter fließendem Wasser reinigen). Nach der Wartung lassen Sie die Bürste gut austrocknen und legen Sie diese in die Düse in der umgekehrten Weise ein und sichern Sie sie.

Auf der unteren Seite der Düse entriegeln Sie zwei Arretationsrasten **F3** in der Pfeilrichtung, nehmen Sie danach die Abdeckung heraus und lösen Sie die Arretation des Schlauchhalters **F4** (Abb. 11). Den Raum reinigen Sie mit einem geeigneten Werkzeug (z.B. Pinzette). Sichern Sie den Schlauch in der umgekehrten Weise, legen Sie die Abdeckung auf die Düse ein und durch Zuklappen schließen und sichern Sie diese (es ist ein hörbares Klappen zu hören).

### Zubehör (G)

Nach jedem Saugen kontrollieren Sie visuell, ob auf den Bürsten oder Sammlern kein Schmutz vorhanden ist und beseitigen Sie ihn.

### Sonstige Teile (C, E)

Reinigen Sie den Verlängerungsaufsatz = Saugrohr **C** und den Verlängerungsaufsatz **E** mit einem feuchten Tuch. Vor einer Wiederbenutzung ist alles gut auszutrocknen.

#### VORSICHT

- Maximale Saugleistung wird immer mit sauberen Filtern und leeren Behältern erreicht.
- Zur Filterreinigung benutzen Sie keine aggressiven Wasch- oder Reinigungsmittel sowie heißes Wasser.
- Filter sind nicht zum Spülen im Geschirrspüler geeignet!
- Filterreinigung erneuert nicht ihre ursprüngliche Farbe, sondern die Filtrationsfähigkeiten.
- Zur Aufrechterhaltung der Filtrationsparameter von HEPA-Filter empfehlen wir trockene Reinigung.
- Wenn Sie sich entscheiden, den HEPA-Filter mit Wasser zu waschen, werden dadurch seine Filtrationsfähigkeiten erniedrigt. Maximalwaschanzahl der Filter ist 3x. Danach ist ein neuer Filter zu kaufen.
- Durch Unterlassung der Filterreinigung kann es zur Staubsaugerstörung kommen!
- Darauf achten, dass Sitzflächen und Dichtungselemente funktionstüchtig sind.
- Wir empfehlen, den Filter 1x Jahr auszutauschen oder wenn man diesen nicht gut reinigen kann oder dieser beschädigt ist. Einen Ersatzfilter kaufen Sie im Geschäftsnetz ETA-

### Staubbehälter

Spülen Sie den Staubbehälter unter fließendem Wasser und lassen Sie gut austrocknen.

#### VORSICHT

Der Staubbehälter (**B, D**) ist nicht zum Spülen im Geschirrspüler beständig.

## VI. PROBLEMLÖSUNG

Problem	Ursache	Lösung
Das Gerät läuft nicht.	Der Akku ist leer.	Laden Sie den Akku auf.
	Der Schalter "ⓘ" ist nicht eingeschaltet.	Drücken Sie die Taste des Schalters "ⓘ".
Staubsauger wird nicht geladen	In Steckdose ist keine el. Spannung	Überprüfen Sie, ob die Sicherungsschalter eingeschaltet sind
	Ladeadapter oder seine Anschlussleitung sind beschädigt	Wenden Sie sich an autorisierte Servicestelle
Überhitzen des Staubsaugers	Filtrationssystem ist verschmutzt	Entleeren Sie Staubbehälter und reinigen Sie gut Filtrationssystem
Aus dem Staubsauger beim Saugen austretende Luft riecht	Filtrationssystem ist verschmutzt	Entleeren Sie Staubbehälter und reinigen Sie gut Filtrationssystem, bzw. tauschen Sie HEPA-Filter aus
Saugleistung ist ungenügend	Regelung auf der Stufe I	Regelung auf Stufe III einstellen
	Voller Staubbehälter	Behälter entleeren
	Verstopfter Filter	Filter reinigen bzw. austauschen
	Zubehör ist verstopft	Blockierende Gegenstände beseitigen
	Akku ist leer	Akku laden

Falls Sie das Problem an Hand der Tabelle nicht beheben können, wenden Sie sich bitte an unseren Service.

## VII. UMWELTSCHUTZ



Wenn das Gerät dauerhaft außer Betrieb gesetzt werden soll, wird empfohlen, nach der Trennung vom Stromnetz die Anschlussleitung von der Ladestation abzuschneiden. Das Gerät wird dadurch unbrauchbar gemacht. Um das Gerät ordnungsgemäß zu entsorgen, bringen Sie es in eine kommunale Sammelstelle oder geben es bei Ihrem Händler ab. Die korrekte Entsorgung dieses Gerätes wird dazu beitragen, wertvolle Naturressourcen zu sparen und mögliche negative Auswirkungen auf die Umwelt und die menschliche Gesundheit zu vermeiden, die sonst durch unsachgemäße Entsorgung verursacht werden könnten.

**Unbedeutende Abweichungen von der Standardausführung, die keinen Einfluss auf die Funktion des Produkts haben, behält sich der Hersteller vor. Jeder Austausch von Teilen, der Eingriffe in die Elektroteile des Gerätes mit sich bringt, muss von einer Fachwerkstatt durchgeführt werden! Ein Verstoß gegen diese Anweisungen des Herstellers zieht den Verlust der Garantie nach sich!**

**Änderungen im Sinne des technischen Fortschrittes behalten wir uns vor.**

**Die Garantie von 24 Monaten bezieht sich nicht auf eine Reduzierung der nutzbaren Kapazität der Akkus infolge ihrer Nutzung oder ihres Alters. Die nutzbare Kapazität reduziert sich abhängig von der Nutzungsweise des Akkus.**

### **Akku-Herausnahme**

Den Akku nehmen Sie aus dem Gerät nur nach einer völligen Entladung heraus (d.h. lassen Sie den Staubsauger so lange im Betrieb, bis sein Motor nicht anhält). Der Staubsauger muss ausgeschaltet und vom el. Netz getrennt werden.

1. Lösen Sie alle Schrauben auf dem Staubsauger mit Schraubenzieher.
2. Demontieren Sie den Kunststoffkörper des Staubsaugers.
3. Schalten Sie alle Drähte ab und nehmen Sie den Elektromotor mit Akku heraus.
4. Lösen Sie Schrauben und nehmen Sie den Akku aus dem Elektromotor ab.

## **VIII. TECHNISCHE DATEN**

Spannung (V)	angegeben auf dem Typenschild des Gerätes
Gerät der Schutzklasse	II. / III.
Akkumulator	Li-Ion
Gewicht (kg)	ca. 3,4
Maße des Akkustaubsaugers ca.	115 x 106 x 405
Maße des Handstaubsaugers ca. (LxTxH) (mm)	1110 x 265 x 240

Der deklarierte Schalleistungspegel beträgt 83 dB(A) re 1pW.

### **WARZEICHEN UND SYMBOLE, DIE AUF VERBRAUCHER, VERPACKUNGEN ODER IN DER BEDIENUNGSANLEITUNG VERWENDET WERDEN:**

*CAUTION TO REDUCE THE RISK OF INJURY FROM MOVING PARTS-UNPLUG BEFORE SERVICING. Hinweis – um das Verletzungsrisiko durch bewegende Teile zu reduzieren, schalten Sie den Staubsauger zunächst aus und trennen ihn vom elektrischen Netz, anschließend können Sie den Akkustaubsauger abnehmen. HOUSEHOLD USE ONLY – Nur für den Hausgebrauch bestimmt. DO NOT IMMERSE IN WATER OR OTHER LIQUIDS – Nicht ins Wasser oder andere Flüssigkeiten tauchen.*



*TO AVOID DANGER OF SUFFOCATION, KEEP THIS PLASTIC BAG AWAY FROM BABIES AND CHILDREN. DO NOT USE THIS BAG IN CRIBS, BEDS, CARRIAGES OR PLAYPENS. THIS BAG IS NOT A TOY. Erstickungsgefahr. Verwenden Sie diesen Beutel nicht*

*in Wiegen, Kinderbetten, Kinderwagen oder Kindergittern. Legen Sie den PE-Beutel außerhalb der Reichweite von Kindern ab. Der Beutel ist kein Spielzeug.*



**HINWEIS**

Hersteller/ Inverkehrbringer: ETA a.s., Křižíkova 148/34, Karlín, 18600 Praha 8 CZECH REPUBLIK.

Service: Omega electric GmbH, Servicezentrale, Industriering 2, D- 04626 Schmölln. Bei Fragen zu Reparaturen und Bestellung von Ersatzteilen und wenden Sie sich bitte an unsere deutsche Servicezentrale:

Tel.: 034491/58860, Fax: 034491/5886189, Email: info@omega-hausgeraete.de





**ZÁRUČNÍ PODMÍNKY**

Na výrobek uvedený v tomto záručním listu je poskytována záruka po dobu dvacet čtyři měsíců od data prodeje spotřebiteli.

Záruka se vztahuje na poruchy a závady, které v průběhu záruční doby vznikly chybou výroby nebo vadou použitých materiálů.

Výrobek je možno reklamovat u prodejce, který výrobek prodal spotřebiteli nebo v autorizovaném servisu.

Při reklamaci je nutné předložit: reklamovaný výrobek, originální nákupní doklad, ve kterém je zřetelně uveden typ výrobku a jeho datum prodeje spotřebiteli, případně tento řádně vyplněný záruční list. Záruka platí pouze tehdy, je-li výrobek používán podle návodu k obsluze a připojen na správné síťové napětí.

**Spotřebitel ztrácí nárok na záruční opravu nebo bezplatný servis v případě:**

- zásahu do přístroje neoprávněnou osobou.
- nesprávné nebo neodborné montáže výrobku.
- poškození přístroje vlivem živelné pohromy.
- používání výrobku pro jiné účely, než je obvyklé.
- používání výrobku k profesionální či jiné výdělečné činnosti.
- používání výrobku s jiným než doporučeným příslušenstvím.
- nesprávné údržby výrobku.
- nepravidłelného čištění výrobků zejména v případě, kdy je závada způsobena zbytky potravin, vlasů, domovního prachu nebo jiných nečistot.
- vystavení výrobku nepříznivému vnějšímu vlivu, zejména vniknutím cizích předmětů nebo tekutin (včetně elektrolytu z baterií) dovnitř.
- mechanického poškození výrobku způsobeného nesprávným používáním výrobku nebo jeho pádem.

Pokud zboží při uplatňování vady ze strany spotřebitele bude zasíláno poštou nebo přepravní službou, musí být zabaleno v obalu vhodném pro přepravu tak, aby se zabránilo poškození výrobku přepravou.

Aktuální seznam servisních středisek naleznete na: [www.eta.cz](http://www.eta.cz)

Případné další dotazy zasílejte na [info@eta.cz](mailto:info@eta.cz), nebo volejte +420 545 120 545.

Veškeré náležitosti uvedené v tomto záručním listu platí pouze pro výrobky nakoupené a reklamované na území České Republiky.

Typ výrobku:

Datum prodeje:

Výrobní číslo:

Razítko a podpis prodávajícího:



## ZÁRUČNÉ PODMIENKY

Na výrobok uvedený v tomto záručnom liste je poskytovaná záruka na dobu dvadsaťštyri mesiacov od dátumu prevzatia tovaru spotrebiteľom. Ak má výrobok viesť do prevádzky iný podnikateľ než predávajúci, začne záručná doba plynúť až odo dňa uvedenia výrobku do prevádzky, pokiaľ kupujúci objednal uvedenie do prevádzky najneskôr do troch týždňov od prevzatia veci a riadne a včas poskytol na vykonanie služby potrebnú súčinnosť. Záruka sa vzťahuje na vady, ktoré v priebehu záručnej doby vznikli chybou výroby alebo chybou použitých materiálov.

Výrobok je možné reklamovať v ktorejkoľvek prevádzkarni predávajúceho ktorý výrobok predal spotrebiteľovi, v ktorej je prijatie reklamácie v zmysle zákona možné, alebo osoby oprávnenej výrobcom výrobku na vykonávanie záručných opráv.

Pri reklamácií je nutné predložiť: reklamovaný výrobok, originál nákupného dokladu, v ktorom je zreteľne uvedený typ výrobku a jeho dátum predaja spotrebiteľovi prípadne tento riadne vyplnený záručný list.

Výrobok je treba používať podľa návodu na obsluhu a musí byť pripojený na správne sieťové napätie.

Pokiaľ výrobok pri uplatňovaní poruchy zo strany spotrebiteľa bude zasielaný poštou alebo prepravnou službou, musí byť zabalený v obale vhodnom pre prepravu tak, aby sa zabránilo poškodeniu výrobku prepravou.

Aktuálny zoznam servisných stredísk nájdete na: **[www.eta.sk](http://www.eta.sk)**

Prípadné ďalšie dotazy zasielajte na **[info@eta.cz](mailto:info@eta.cz)** alebo volajte +420 545 120 545.

Všetky náležitosti uvedené v tomto záručnom liste platia len pre výrobky nakúpené a reklamované na území Slovenskej Republiky.

Typ prístroja:

Dátum predaja:

Výrobné číslo:

Pečiatka a podpis predajca:

## WARUNKI GWARANCJI

- 1) Niniejsza gwarancja dotyczy produktów produkowanych pod marką **ETA**, zakupionych w sklepach na terytorium Rzeczypospolitej Polskiej.
- 2) Okres gwarancji wynosi 24 miesiące od daty zakupu produktu.
- 3) Naprawy gwarancyjne odbywają się na koszt Gwaranta we wskazanym przez Gwaranta Autoryzowanym Zakładzie Serwisowym.
- 4) Gwarancją objęte są wady produktu spowodowane wadliwymi częściami i/lub defektami produkcyjnymi.
- 5) Gwarancja obowiązuje pod warunkiem dostarczenia do Autoryzowanego Zakładu Serwisowego urządzenia w kompletnym opakowaniu albo w opakowaniu gwarantującym bezpieczny transport wraz z kompletem akcesoriów oraz z poprawnie i czytelnie wypełnioną kartą gwarancyjną i dowodem zakupu (paragon, faktura VAT, etc.).
- 6) Autoryzowany Zakład Serwisowy może odmówić naprawy gwarancyjnej jeśli Karta Gwarancyjna nosić będzie widoczne ślady przeróbek, jeżeli numery produktów okażą się inne niż wpisane w karcie gwarancyjnej a także jeśli numer dokumentu zakupu oraz data zakupu na dokumencie różnią się z danymi na Karcie Gwarancyjnej.
- 7) Usterki ujawnione w okresie gwarancji będą usunięte przez Autoryzowany Zakład Serwisowy w terminie 14 dni roboczych od daty przyjęcia produktu do naprawy przez zakład serwisowy, termin ten może być przedłużony do 21 dni roboczych w przypadku konieczności sprowadzenia części zamiennych z zagranicy.
- 8) Gwarancją nie są objęte:
  - wadliwe działanie lub uszkodzenie spowodowane niewłaściwym użytkowaniem (np. znaczące zabrudzenie urządzenia, zarówno wewnątrz jak i na zewnątrz, zalanie płynami itp.) lub użytkowanie niezgodne z instrukcją obsługi i przepisami bezpieczeństwa
  - zużycie towaru przekraczające zakres zwykłego używania przez indywidualnego odbiorcę końcowego (zwłaszcza jeżeli był wykorzystywany do profesjonalnej lub innej czynności zarobkowej)
  - uszkodzenia spowodowane czynnikami zewnętrznymi (w tym: wylądowaniami atmosferycznymi, przepięciami sieci elektrycznej, środkami chemicznymi, czynnikami termicznymi) i działaniem osób trzecich
  - uszkodzenia powstałe w wyniku podłączenia urządzenia do niewłaściwej instalacji współpracującej z produktem
  - uszkodzenia powstałe w wyniku zalania wodą, użycia nieodpowiednich baterii (np. ładowanych powtórnie baterii nie będących akumulatorami)
  - produkty nie posiadające wypełnionej przez Sprzedawcę Karty Gwarancyjnej
  - produkty z naruszoną plombą gwarancyjną lub wyraźnymi oznakami ingerencji przez osoby trzecie (nie będące Autoryzowanym Zakładem Serwisowym lub nie działające w jego imieniu i nie będące przez niego upoważnionymi)
  - kable przyłączeniowe, piloty zdalnego sterowania, słuchawki, baterie
  - uszkodzenia powstałe wskutek niewłaściwej konserwacji urządzenia
  - uszkodzenia powstałe w wyniku zdarzeń losowych (np. powódź, pożar, klęski żywiołowe, wojna, zamieszki, inne nieprzewidziane okoliczności)
  - czynności związane ze zwykłą eksploatacją urządzenia (np. wymiana baterii)
  - zapisane na urządzeniu dane w formie elektronicznej (w szczególności Gwarant zastrzega sobie prawo do sformatowania nośników danych zawartych w urządzeniu, co może skutkować utratą danych na nich zapisanych)
  - **uszkodzenia (powodujące np. brak odpowiedzi urządzenia lub jego nie włączanie się) powstałe wskutek wgrania nieautoryzowanego oprogramowania.**
- 9) Jeżeli Autoryzowany Zakład Serwisowy stwierdzi, iż przyczyną awarii urządzenia są przypadki wymienione w pkt. 8 lub nie stwierdzi żadnego uszkodzenia, koszty serwisu oraz całkowite koszty transportu urządzenia pokrywa nabywca.

- 10) W wypadku wystąpienia wypadków wymienionych w pkt. 8 Autoryzowany Zakład Serwisowy wyceni naprawę urządzenia i na życzenie klienta może dokonać naprawy odpłatnej. Uszkodzenia urządzenia powstałe w wyniku wypadków opisanych w pkt. 8 powodują utratę gwarancji.
- 11) Wszelkie wadliwe produkty lub ich części, które zostały w ramach naprawy gwarancyjnej wymienione na nowe, stają się własnością Gwaranta.
- 12) W wypadku gdy naprawa urządzenia jest niemożliwa lub spowodowałaby przekroczenie terminów określonych w pkt. 7 a także kiedy naprawa wiązałaby się z poniesieniem przez Gwaranta kosztów niewspółmiernych do wartości urządzenia Gwarant może wymienić Klientowi urządzenie na nowe o takich samych lub wyższych parametrach. W razie niedostarczenia urządzenia w komplecie Gwarant może wymienić jedynie zwrócone części urządzenia lub dokonać zwrotu zapłaconej ceny jednak wówczas jest upoważniony do odjęcia kosztu części zużytych lub nie dostarczonych przez użytkownika (np. baterii, słuchawek, zasilacza) wraz z reklamowanym urządzeniem.
- 13) Okres gwarancji przedłuża się o czas przebywania urządzenia w Autoryzowanym Zakładzie Serwisowym.
- 14) W wypadku utraty karty gwarancyjnej nie wydaje się jej duplikatu.
- 15) Producent może uchylić się od dotrzymania terminowości usługi gwarancyjnej gdy zaistnieją zakłócenia w działalności firmy spowodowane nieprzewidywalnymi okolicznościami (tj. niepokoje społeczne, klęski żywiołowe, ograniczenia importowe itp).
- 16) Gwarancja nie wyklucza, nie ogranicza ani nie zawiesza praw konsumenta wynikających z niezgodności towaru z umową sprzedaży.
- 17) W sprawach nieuregulowanych niniejszymi warunkami mają zastosowanie przepisy Kodeksu Cywilnego.

**Uszkodzenie wyposażenia nie jest automatycznie powodem dla bezpłatnej wymiany kompletnego urządzenia. Jeżeli reklamujesz słuchawkę, pilota, kable przyłączeniowe lub inne akcesoria NIE PRZYSYŁAJ całego urządzenia. Skontaktuj się ze sprzedawcą lub producentem w celu uzgodnienia sposobu przeprowadzenia procedury reklamacyjnej bez konieczności przesyłania całego kompletu do serwisu.**

Kontakt w sprawach serwisowych: Digison Polska Sp. z o.o., Tel. (071) 3577027, Fax. (071) 7234552, internet: <http://www.digison.pl/sonline/>, e-mail: [serwis@digison.pl](mailto:serwis@digison.pl)

Nazwa:	Pieczęć i podpis sprzedawcy:
Data sprzedaży:	
Numer serii:	
1. Data Przyjęcia/Nr Naprawy/ Pieczęć i Podpis Serwisanta:	2. Data Przyjęcia/Nr Naprawy/ Pieczęć i Podpis Serwisanta:
3. Data Przyjęcia/Nr Naprawy/ Pieczęć i Podpis Serwisanta:	4. Data Przyjęcia/Nr Naprawy/ Pieczęć i Podpis Serwisanta:

*eta*  
since 1943

*Omega*  
since 1904

© DATE 12/8/2019

e.č. 33/2019