

Mrazák • NÁVOD K OBSLUZE **CZ** 3-22

Mraznička • NÁVOD NA OBSLUHU **SK** 23-42

Freezer • USER MANUAL **EN** 43-62

Fagyasztó • KEZELÉSI ÚTMUTATÓ **HU** 63-85



CZ - MRAZÁK

I. BEZPEČNOSTNÍ INFORMACE.....	3
II. LIKVIDACE A EKOLOGIE	8
III. POPIS	9
IV. INSTALACE.....	10
V. KAŽDODENNÍ POUŽÍVÁNÍ	12
VI. ŘEŠENÍ PROBLÉMŮ	20
VII. TECHNICKÁ DATA	22
VIII. PÉČE O ZÁKAZNÍKA.....	22

SK - MRAZNIČKA

I. BEZPEČNOSTNÉ INFORMÁCIE	23
II. LIKVIDÁCIA A EKOLÓGIA	28
III. VYOBRAZENIE.....	29
IV. INŠTALÁCIA.....	30
V. KAŽDODENNÉ POUŽÍVANIE.....	32
VI. RIEŠENIE PROBLÉMOV	40
VII. TECHNICKÉ DÁTA.....	42
VIII. STAROSTLIVOSŤ O ZÁKAZNÍKA A SERVIS	42

EN - FREEZER

I. SAFETY INFORMATION.....	43
II. DISPOSAL AND ECOLOGY	48
III. OVERVIEW	49
IV. INSTALLATION	50
V. DAILY USE	52
VI. TROUBLESHOOTING	60
VII. TECHNICAL DATA	62
VIII. CUSTOMER CARE AND SERVICE	62

HU - FAGYASZTÓ

I. BIZTONSÁGI INFORMÁCIÓK.....	63
II. HULLADÉKKEZELÉS ÉS ÖKOLÓGIA.....	68
III. LEÍRÁS	70
IV. TELEPÍTÉS	71
V. MINDENNAPI HASZNÁLAT	73
VI. PROBLÉMAMEGOLDÁS	82
VII. MŰSZAKI ADATOK:	84
VIII. ZOLGÁLAT ÉS SZERVIZ:	85

IX. ZMĚNA ORIENTACE DVEŘÍ	
IX. ZMENA ORIENTÁCIE DVERÍ	
IX. REVERSE DOOR	
IX. AJTÓ NYITÁSÁI OLDALÁNAK CSERÉJE	86

eta 154890000F

I. BEZPEČNOSTNÍ INFORMACE

- V zájmu vlastní bezpečnosti a zajištění správného používání si před instalací a prvním použitím spotřebiče pozorně přečtete tento návod, včetně tipů a upozornění. Aby nedošlo ke zbytečným chybám a nehodám, je důležité zajistit, aby osoby používající spotřebič byly důkladně seznámeny s jeho provozem a bezpečnostními funkcemi. Tento návod uschovejte a ujistěte se, že zůstane u spotřebiče i v případě jeho přestěhování nebo prodeje tak, aby každý, kdo jej bude během jeho životnosti užívat, byl řádně informován o jeho používání a bezpečnosti.
- Dodržujte bezpečnostní opatření tohoto návodu k použití z důvodu bezpečnosti a ochrany majetku, protože výrobce neodpovídá za škody způsobené jejich nedodržením.

Bezpečnost dětí a nemohoucích osob

- Spotřebič mohou používat děti starší 8 let a osoby s omezenými fyzickými, sensorickými nebo mentálními schopnostmi nebo nedostatkem zkušeností a znalostí, jen pokud jsou pod dohledem nebo mají pokyny týkající se používání spotřebiče a chápou s tím spojená rizika.
- Děti ve věku od 3 do 8 let mohou vkládat a následně i vykládat potraviny z chladicích spotřebičů.
- Je třeba dohlížet na děti, aby si se spotřebičem nehrály.
- Čištění a uživatelskou údržbu nesmí provádět děti, pokud nejsou starší 8 let a nejsou pod dohledem.
- Veškeré obaly ukládejte mimo dosah dětí, protože hrozí riziko udušení.
- Pokud spotřebič vyřazujete z provozu, vytáhněte jej za zásuvky, odstříhněte síťový kabel (co nejbližší spotřebiče) a odstraňte dveře, aby hrající si děti neutrpěly úraz elektrickým proudem nebo se do spotřebiče nezavřely.
- Pokud má tento spotřebič s magnetickým uzávěrem dveří nahradit starší spotřebič s pružinovým zámkem (západkou) na dveřích nebo víku, ujistěte se před vyvezením starého spotřebiče, že jste tuto pružinovou západku učinili nefunkční. Zabráníte tím, že se spotřebič nestane smrtící pastí pro děti.

Všeobecná bezpečnost

UPOZORNĚNÍ!

Dbejte, aby byly volné větrací otvory v okolí spotřebiče nebo tam, kde je spotřebič zabudován.

UPOZORNĚNÍ!

Nepoužívejte k urychlení odmrazovacího procesu mechanická zařízení ani jiné prostředky, než ty, které doporučuje výrobce.

UPOZORNĚNÍ!

Nepoškozujte chladicí okruhy.

UPOZORNĚNÍ!

Uvnitř chladících zařízení spotřebičů nepoužívejte jiné elektrické spotřebiče (například zařízení na výrobu zmrzliny), pokud nejsou pro tento účel schváleny výrobcem.

UPOZORNĚNÍ!

Nedotýkejte se žárovky, pokud byla delší dobu zapnuta, protože může být velmi horká.¹⁾

!VAROVÁNÍ!

Při umístění spotřebiče zajistěte, aby napájecí kabel nebyl nikde přiskřípnut nebo poškozen.

!VAROVÁNÍ!

Za zadní stěnu přístroje neumísťujte vícenásobné zásuvky, ani přenosné napájecí zdroje (prodlužky).

- V tomto spotřebiči neskladujte výbušné látky, například aerosoly s hořlavým stlačeným plynem.
- Při přepravě a instalaci spotřebiče se ujistěte, že nedošlo k poškození některé ze součástí chladicího okruhu.
 - Nepoužívejte otevřený oheň a zápalné prostředky;
 - Místnost, kde se spotřebič nachází, důkladně větrejte.
- Je nebezpečné měnit specifikace nebo jakýmkoliv způsobem tento výrobek upravovat. Poškození síťového kabelu může způsobit zkrat, požár a (nebo) úraz elektrickým proudem.

- Tento spotřebič je určen k použití v domácnosti a k podobnému použití, například:
 - v zaměstnaneckých kuchyňkách, v obchodech, kancelářích a v jiném pracovním prostředí.
 - na farmách a klienty v hotelech, motelech a jiném prostředí rezidenčního typu.
 - v zařízeních pro ubytování se snídaní.
 - ve stravovacích zařízeních a pro podobné použití mimo maloobchod.

UPOZORNĚNÍ!

Elektrické komponenty (zástrčka, síťový kabel, kompresor atd.) musí vyměňovat certifikovaný servisní zástupce nebo kvalifikovaný servisní technik.

UPOZORNĚNÍ!

Žárovka dodávaná v tomto spotřebiči je „žárovkou pro speciální použití“, které je použitelná pouze s příslušným spotřebičem. Tuto „žárovku pro speciální použití“ nelze používat pro svícení v domácnosti.¹⁾

- Síťový kabel se nesmí prodlužovat.
- Ujistěte se, že síťová zástrčka není stlačena ani poškozena zadní stranou spotřebiče. Stlačená a poškozená elektrická zástrčka se může přehřát a způsobit požár.
- Ujistěte se, že se můžete dostat k síťové zástrčce spotřebiče.
- Nevytahujte zástrčku taháním za síťový kabel.
- Pokud je elektrická zásuvka uvolněná, nezapojujte do ní zástrčku z důvodu rizika úrazu elektrickým proudem nebo požáru.
- Spotřebič se nesmí provozovat bez žárovky.¹⁾
- Spotřebič je těžký. Při jeho stěhování je třeba dbát opatrnosti.
- Nedotýkejte se předmětů vyjmutých z mrazáku, pokud máte vlhké nebo mokré ruce, protože by mohlo dojít k odření pokožky nebo mrazovým popáleninám.
- Nevystavujte spotřebič delší dobu přímému slunci.

Každodenní používání

- Nepokládejte horké potraviny na plastové části spotřebiče.
- Neukládejte potraviny tak, že se dotýkají zadní stěny.
- Mražené potraviny se nesmí po rozmrazení znovu zmrazovat.
- Balené mražené potraviny skladujte v souladu s pokyny výrobce mražených potravin.²⁾

- Doporučení výrobce spotřebiče týkající se uskladňování potravin je třeba přesně dodržovat. Viz příslušné pokyny.
- V mrazáku neskladujte sycené a perlivé nápoje, protože vytvářejí tlak na stěny nádoby, což může způsobit jejich roztržení a následné poškození spotřebiče.²⁾
- Nanuky mohou způsobit popálení mrazem, pokud je budete konzumovat ihned poté, co je vyjmete z mrazáku.²⁾
- Nikdy neukládejte do mrazničky potraviny bez obalu!²⁾

Dodržujte prosím následující pokyny, abyste zabránili kontaminaci potravin:

- Dlouhodobé otevírání dveří může způsobit výrazné zvýšení teploty v přihrádkách spotřebiče.
- Pravidelně čistěte povrchy, které mohou přijít do styku s potravinami, a dostupné odvodňovací systémy.
- Vyčistěte nádrže na vodu, pokud nebyly použity 48 hodin, propláchněte vodovodní systém napojený na přívod vody, pokud voda nebyla čerpána po dobu 5 dnů (pokud je spotřebič obsahuje).
- Syrové maso a ryby skladujte ve vhodných nádobách v chladničce tak, aby se nedostaly do styku s jinými potravinami.
- Dvuhvězdičkové prostory pro zmrazené potraviny (pokud je spotřebič obsahuje) jsou vhodné pro skladování předmražených potravin, skladování nebo výrobu zmrzliny a výrobu ledových kostek.
- Jedno-, dvou- a tříhvězdičkové prostory (pokud je spotřebič obsahuje) nejsou vhodné pro zmrazování čerstvých potravin.
- Pokud chladicí spotřebič zůstane po delší dobu prázdný, vypněte, odmrazte, vyčistěte, osušte a nechte dvířka otevřená, aby se zabránilo tvorbě plísní uvnitř spotřebiče.

Péče a údržba

- Před prováděním údržby odpojte síťovou zástrčku ze zásuvky.
- Nečistěte spotřebič kovovými předměty.
- Neodstraňujte námrazu ze spotřebiče pomocí ostrých předmětů. Použijte plastovou škrabku.²⁾
- Pravidelně kontrolujte odvodňovací kanálek pro odmraženou vodu. Je-li to nutné, vyčistěte jej. Je-li odvodňovací kanálek ucpaný, bude se v dolní části spotřebiče hromadit voda.³⁾

¹⁾ Pokud je v oddělení světlo.

²⁾ Pokud má chladnička mrazící oddíl.

³⁾ Pokud má chladnička oddíl pro čerstvé potraviny.

Instalace

DŮLEŽITÉ!

V případě elektrického připojení přesně dodržujte pokyny uvedené v příslušných ustanoveních.

- Rozbalte spotřebič a zkontrolujte, zda není poškozen. Pokud je spotřebič poškozen, nezapojujte jej. Případné poškození ihned nahláste v místě, kde jste spotřebič zakoupili. V takovém případě uschovejte obal.
- Doporučuje se vyčkat nejméně čtyři hodiny, než spotřebič zapojíte, aby mohl olej natéci zpět do kompresoru.
- Kolem spotřebiče by měla být umožněna dostatečná cirkulace vzduchu, jinak může dojít k přehřívání. Chcete-li docílit dostatečného odvětrávání spotřebiče, řiďte se při instalaci příslušnými pokyny.
- Všude tam, kde je to možné, je třeba používat mezi spotřebičem a stěnou rozpěry, aby nedošlo k dotýkání nebo zachycení teplých součástí (kompresoru, kondenzátoru) a tím možnému spálení.
- Spotřebič nesmí být umístěn v blízkosti radiátorů či sporáků.
- Ujistěte se, že po instalaci spotřebiče je síťová zástrčka dostupná.

Servis

- Veškeré elektrikářské práce nutné k provedení servisu spotřebiče musí provádět kvalifikovaný elektrikář nebo kompetentní osoba.
- Servis tohoto výrobku musí provádět autorizované servisní středisko a musí se používat pouze originální náhradní díly.



VAROVÁNÍ! Při používání, údržbě a likvidaci spotřebiče věnujte pozornost symbolu na levé straně, který je umístěn na zadní straně spotřebiče (zadní panel nebo kompresor) se žlutou nebo oranžovou barvou. Je to výstražný symbol „nebezpečí požáru“. V potrubí chladiva a kompresoru jsou hořlavé materiály. Během používání, servisu a likvidace se ujistěte, že se spotřebič nachází dostatečně daleko od zdroje ohně.



VAROVÁNÍ! Nevystavujte spotřebič dešti nebo vlhkosti abyste předešli vzniku požáru nebo úrazu elektrickým proudem. Vždy když spotřebič nepoužíváte nebo před opravou, jej vypněte ze zásuvky. V přístroji nejsou žádné části opravitelné spotřebitelem. Vždy se obraťte na kvalifikovaný autorizovaný servis. Přístroj je pod nebezpečným napětím.

II. LIKVIDACE A EKOLOGIE

Úspora energie

- Nevkládejte do spotřebiče teplé potraviny.
- Neukládejte potraviny blízko sebe, protože byste tím bránili cirkulaci vzduchu.
- Ujistěte se, že se potraviny nedotýkají zadní stěny přihrádky (přihrádek);
- Pokud dojde k výpadku elektriny, neotvírejte dveře.
- Neotvírejte dveře často.
- Neponechávejte dveře otevřené po příliš dlouhou dobu.
- Nenastavujte termostat na zbytečně nízkou teplotu.
- Veškeré zásuvky, police a dveřní přihrádky by měly být umístěny ve své pozici pro dosažení co nejnižší spotřeby energie.

Ochrana životního prostředí




Tento spotřebič neobsahuje plyny, které by mohly poškodit ozónovou vrstvu, a to v chladících okruzích ani v izolačních materiálech. Spotřebič nesmí být likvidován společně s komunálním odpadem. Izolační pěna obsahuje hořlavé plyny: spotřebič je třeba likvidovat dle předpisů týkajících se tohoto spotřebiče, které jsou k dispozici u úředních orgánů v místě vašeho bydliště. Dbejte, aby nedošlo k poškození chladicí jednotky, zejména tepelného výměníku.



Tento symbol na výrobku, jeho příslušenství nebo na jeho obalu označuje, že s výrobkem nesmí být nakládáno jako s domácím odpadem. Po ukončení životnosti odevzdejte prosím výrobek nebo baterii (pokud je přiložena) v příslušném místě zpětného odběru, kde bude provedena recyklace tohoto elektrozařízení a baterií. V Evropské unii a v ostatních evropských zemích existují místa zpětného odběru vysloužilého elektrozařízení. Tím, že zajistíte správnou likvidaci výrobku, můžete předejít možným negativním následkům pro životní prostředí a lidské zdraví, které se mohou v opačném případě projevit jako důsledek nesprávné manipulace s tímto výrobkem nebo baterií či akumulátorem. Recyklace materiálů přispívá k ochraně přírodních zdrojů. Z tohoto důvodu prosím nevyhazujte vysloužilé elektrozařízení a baterie/akumulátory do domovního odpadu. Informace o tom, kde je možné je zdarma odložit, získáte u vašeho prodejce a na obecním úřadě.

Balící materiály

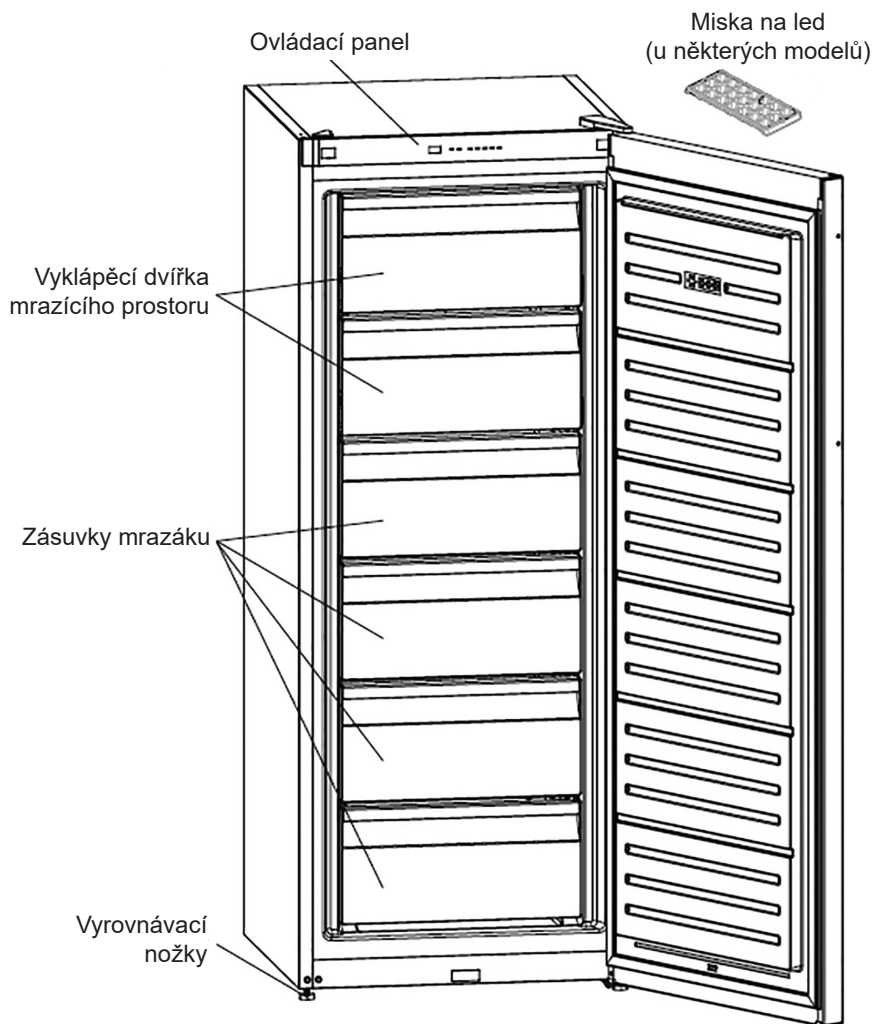
Udělalí jsme to nejlepší pro snížení množství obalů a zajistili jsme jejich snadné rozdělení na 3 materiály: lepenka, papírová drť a roztažený polyetylén. Tento přístroj obsahuje materiály, které mohou být po demontáži specializovanou společností recyklovány. Dodržujte prosím místní nařízení týkající se nakládání s balícími materiály, vybitými bateriemi a starým zařízením.

- Materiály se symbolem  jsou recyklovatelné. Obaly určené k recyklaci vhodte do příslušných sběrných nádob.

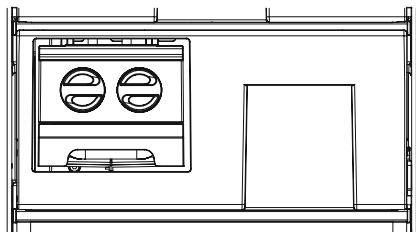
Likvidace spotřebiče

1. Odpojte síťový kabel ze síťové zásuvky.
2. Odstrihněte síťový kabel a zlikvidujte jej.

III. POPIS



Poznámka: Obrázek výše je pouze orientační. Skutečný spotřebič se v detailech může lišit.



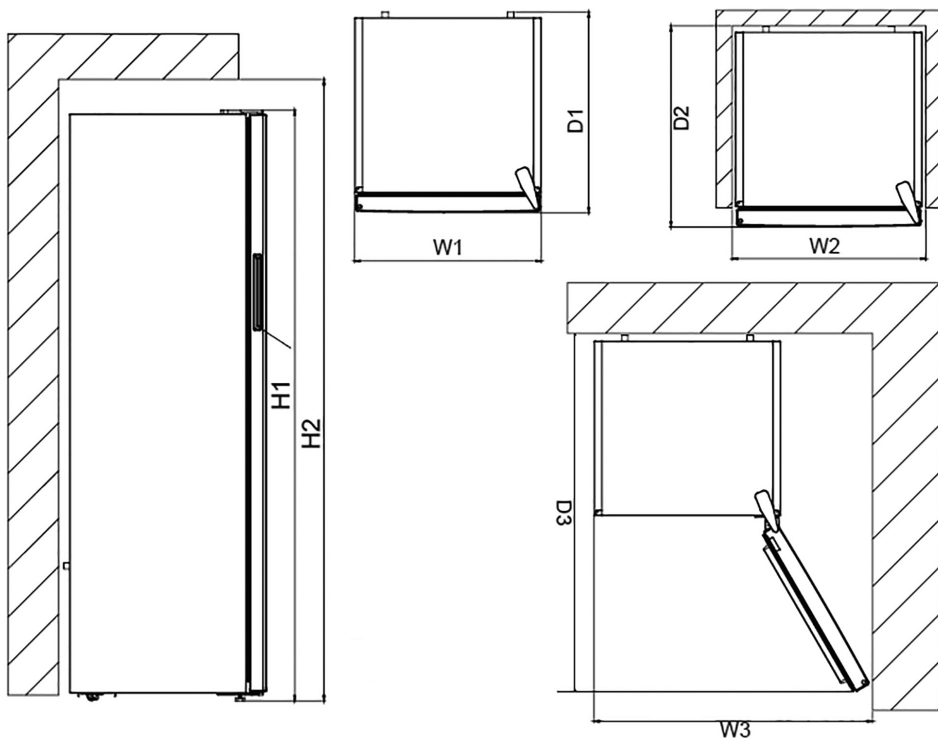
Výrobník ledu „ICE-MATIC“

- umístěný v horní části mrazničky

IV. INSTALACE

Požadavek na prostor

- Ponechtejete dostatek prostoru pro otevření dveří.
- Po obou stranách ponechtejete mezeru alespoň 50 mm.
- Tento spotřebič není určen k použití jako vestavěné zařízení.
- Nejúčinnější využití energie je zajištěno v konfiguraci se zásuvkami a zásobníky z výroby.
- Za chladničkou ponechtejete alespoň 75mm prostor pro odvětrání.



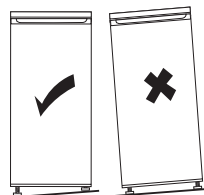
Celkové rozměry spotřebiče		
H1	mm	1550
W1	mm	595
D1	mm	650

Prostor, potřebný pro instalaci spotřebiče		
H2	mm	1700
W2	mm	695
D2	mm	690

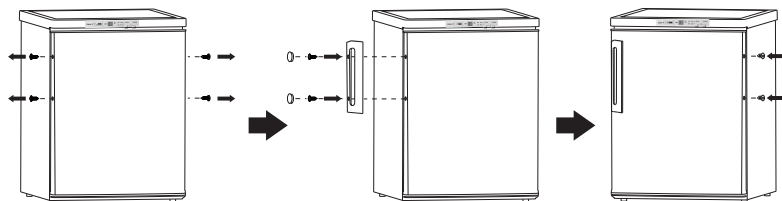
Celkový prostor, potřebný při používání		
W3	mm	927,5
D3	mm	1243,5

Vyrovnaní spotřebiče

- Vyrovnaní provedete pomocí dvou nastavitelných nožek na přední straně spotřebiče.
- Pokud není spotřebič vyrovnaný, dveře a magnetické těsnění nebudou dobře doléhat.



Instalujte vnější madlo dveří (pokud je přiloženo)



Poznámka: Obrázky výše jsou pouze orientační.

Místo

Instalujte tento spotřebič tam, kde okolní teplota odpovídá druhu klimatu na typovém štítku spotřebiče. Pro chladicí spotřebiče s klimatickou třídou:

- rozšířené mírné pásmo: „Tento chladicí spotřebič je určen k používání při teplotách okolí od 10 °C do 32 °C.“; (SN)
- mírné pásmo: „Tento chladicí spotřebič je určen k používání při teplotách okolí od 16 °C do 32 °C.“; (N)
- subtropické pásmo: „Tento chladicí spotřebič je určen k používání při teplotách okolí od 16 °C do 38 °C.“; (ST)
- tropické pásmo: „Tento chladicí spotřebič je určen k používání při teplotách okolí od 16 °C do 43 °C.“; (T)

Toto zařízení není určeno k používání v nadmořských výškách přesahujících 2000 m n.m.

Umístění

Spotřebič je třeba instalovat v dostatečné vzdálenosti od zdrojů tepla, jako jsou radiátory, bojler, přímé slunce atd. Zajistěte, aby kolem zadní části skříně spotřebiče mohl volně cirkulovat vzduch. V případě, že spotřebič je umístěn pod přečínající stěnou, musí být mezi horní částí skříně spotřebiče a stěnou mezera nejméně 100 mm, aby byl zajištěn nejlepší výkon spotřebiče. V ideálním případě je však lépe spotřebič pod přečínající stěnu neumísťovat. Přesné vyrovnání spotřebiče je zajištěno jednou nebo více nastavitelnými nožkami v základně spotřebiče. Tento chladicí spotřebič není určen k vestavění.

UPOZORNĚNÍ!

Je třeba zajistit, aby bylo možné odpojit spotřebič od elektrického napájení ze sítě, proto musí být po instalaci spotřebiče zástrčka snadno přístupná.

Elektrické zapojení

- Před zapojením do sítě se ujistěte, že napětí a spotřeba uvedené na typovém štítku odpovídají elektrickému napájení u vás doma. Spotřebič musí být uzemněn. Zástrčka kabelu elektrického napájení je pro tento účel opatřena příslušným kontaktem. Není-li zásuvka elektrického napájení ve vaší domácnosti uzemněna, připojte spotřebič ke zvláštnímu uzemnění v souladu s aktuálními předpisy po poradě s kvalifikovaným elektrikářem.
- Zásuvka vaší chladničky by měla být uzemněna a jističena 16 A jističem. Pokud takovou zásuvku ve vašem domě nemáte, nechte si ji nainstalovat autorizovaným elektrikářem.
- Nepoužívejte rozdvojky, prodlužovací kabely ani adaptéry.
- Výrobce odmítá jakoukoliv odpovědnost v případě, že výše uvedená bezpečnostní opatření nebudou dodržena.

V. KAŽDODENNÍ POUŽÍVÁNÍ

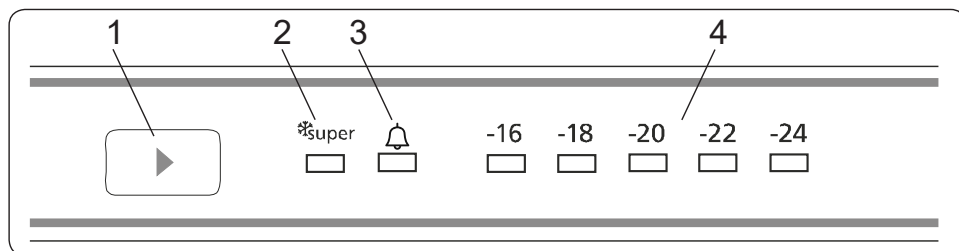
První použití / vyčištění vnitřního prostoru

- Před prvním použitím spotřebiče omyjte vnitřní prostory a veškeré vnitřní příslušenství vlažnou vodou s neutrálním mycím přípravkem, abyste odstranili typický pach zcela nového výrobku. Poté spotřebič důkladně vysušte.

UPOZORNĚNÍ!

Nepoužívejte čisticí prostředky ani brusné prášky, protože by mohlo dojít k poškození povrchové úpravy.

Ovládací panel



1. Tlačítko nastavení teploty mrazničky
2. Symbol super (maximálního)zmrazení (SF) (LED super zmrazení)
3. Symbol alarmu (LED alarmu)
4. Ukazatel teploty v mrazničce

Tlačítko nastavení teploty v mrazničce

Toto tlačítko umožní provést nastavení teploty v mrazničce. Stiskněte toto tlačítko a nastavte hodnoty teploty v mrazničce. Toto tlačítko použijte také k aktivaci režimu maximálního mrazení.

- Počáteční teplota, nastavená na displeji, je $-18\text{ }^{\circ}\text{C}$.
- Stiskněte jednou tlačítko pro nastavení mrazničky.
- Při každém dalším stisknutí tlačítka pro nastavení teploty se nastavená teplota sníží v následujícím cyklu: ($-16\text{ }^{\circ}\text{C}$, $-18\text{ }^{\circ}\text{C}$, $-20\text{ }^{\circ}\text{C}$, ... „super (maximální) zmrazení“)
- Pokud počkáte 3 sekundy, zatímco bliká kontrolka „super (maximální) zmrazení“, aktivuje se režim „super (maximální) zmrazení“.
- Pokud čekat nebudete a znovu zmáčknete tlačítko pro nastavení teploty, nastavování teploty se opět vrátí na začátek uvedeného cyklu: na $-16\text{ }^{\circ}\text{C}$.

Doporučené nastavení teploty

Teplota okolí	Nastavení mrazničky
Teplejší ($29\text{ }^{\circ}\text{C}$ a víc)	$-18\text{ }^{\circ}\text{C}$
Normální ($21\text{ }^{\circ}\text{C}$ - $28\text{ }^{\circ}\text{C}$)	$-18\text{ }^{\circ}\text{C}$
Chladnější ($20\text{ }^{\circ}\text{C}$ a méně)	$-18\text{ }^{\circ}\text{C}$

Kontrolka alarmu

V případě problémů s mrazničkou se rozsvítí červená kontrolka alarmu.

Osvětlení (je-li k dispozici)

Když je produkt poprvé zapojen do sítě, vnitřní osvětlení se může kvůli testům otevírání opozdit o 1 minutu.

Režim maximálního mrazení

KDY HO LZE POUŽÍT?

- Při zmrazení velkého množství jídla.
- Při zmrazení předvařených potravin.
- Při rychlém zmrazení potravin.
- Při dlouhodobém skladování sezónních potravin.

JAK HO POUŽÍVAT?

- Stiskněte tlačítko nastavení teploty, dokud se nerozsvítí kontrolka maximálního mrazení.
- Během tohoto režimu kontrolka maximálního mrazení bude svítit.
- Maximální množství čerstvých potravin (v kg), které lze zmrazit během 24 hodin, je uvedeno na štítku spotřebiče.
- Pro optimální výkon přístroj a maximální kapacitu mrazáku přepněte zařízení do režimu maximálního mrazení 24 hodin před tím, než do něj uložíte čerstvé potraviny.

BĚHEM TOHOTO REŽIMU

- Pokud stisknete tlačítko nastavení teploty, režim se zruší a nastavení se obnoví od -16 °C.
- Pokud tlačítko nastavení teploty nestisknete, režim „Super (maximální) mrazení“ se automaticky zruší po 54 hodinách.

Varování při nastavení teploty

- Okolní teplota, teplota čerstvě skladovaných potravin a časté otírání dveří ovlivňuje teplotu v mrazničce. V případě potřeby změňte nastavení teploty.
- Nedoporučuje se, abyste mrazničku používali v prostředí, kde je teplota nižší než 10 °C.
- Při nastavení teploty je třeba vzít v úvahu jak často se dveře mrazničky otevírají a zavírají, kolik jídla se v mrazničce skladuje a prostředí, v kterém je spotřebič umístěn.
- Doporučujeme, aby první spuštění mrazničky nebylo přerušováno po dobu 24 hodin a zajistilo se tak, že je důkladně vychlazená. Po tuto dobu neotevírejte dveře mrazničky ani do ní nevkládejte potraviny.
- Vaše mraznička má vestavěnou funkci 5 minutové prodlevy, která brání poškození kompresoru. Když se mraznička zapojí do sítě, její provoz se spustí po 5 minutách.
- Vaše mraznička je navržena tak, aby pracovala v intervalech uvedených ve standardech, v souladu s třídou uvedenou na informačním štítku. Nedoporučuje se, abyste mrazničku spouštěli v prostředí mimo uvedené teplotní intervaly, a neovlivnili tak účinnost chlazení.
- Tento spotřebič je navržen k použití při okolní teplotě v rozmezí 10 °C - 43 °C.

Důležité pokyny k instalaci

Tento spotřebič je určen pro provoz v obtížných klimatických podmínkách (do 43 °C nebo 110 °F) a je vybaven technologií 'Freezer Shield' („ochrana proti mrazu“), která zajišťuje, aby se zmrzlé jídlo v mrazničce nerozmrazilo, i když klesne teplota v okolí spotřebiče na -15 °C. Z toho vyplývá, že můžete nainstalovat spotřebič v nevytopené místnosti, aniž byste se museli obávat, že se zmrazené jídlo v mrazničce pokazí. Jakmile se okolní teplota vrátí do normálu, můžete pokračovat v používání spotřebiče, jako obvykle.

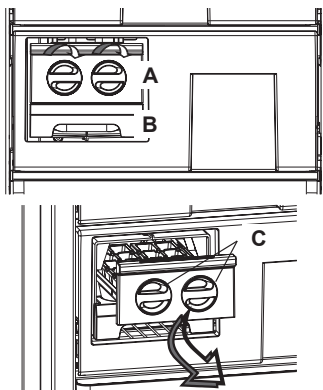
Zmrazování čerstvých potravin

- Mrazící oddíl je vhodný ke zmrazování čerstvých potravin a ukládání zmrazených a hluboce zmrazených potravin na dlouhou dobu.
- Čerstvé potraviny, které mají být zmrazeny, vložte do spodního oddílu.
- Maximální množství potravin, které lze zmrazit za 24 hodin, je uvedeno na typovém štítku.
- Proces super zmrazování trvá 24 hodin: během této doby nepřidávejte ke zmražení další potraviny.

Ukládání mrazených potravin

Při prvním spuštění nebo po delší době, kdy nebyl spotřebič v provozu, jej ponechejte běžet v super mrazícím režimu.

Výrobek ledu "ICE-MATIC"



- A** - výrobek ledu
B - zásobník ledu
C - otočné knoflíky pro vysypání

1. Zatáhněte za přihrádku směrem k sobě a vyjměte výrobek na led **A**
2. Naplňte vodu po vyznačenou rysku
3. Levý spodní roh výrobku usadíte na zásobník ledu a zasuňte ho
4. Když se vytvoří kostky ledu, otočte knoflíky **C** a vysypejte led do zásobníku **B**

Nenaplňujte zásobník na kostky ledu vodou, mohl by se zlomit.

DŮLEŽITÉ!

V případě nechtěného rozmrazení, například pokud došlo k výpadku proudu po delší dobu, než je uvedeno v tabulce technických charakteristik (viz „Doba skladování při poruše“ ...), je třeba rozmražené potraviny rychle zkonsumovat nebo ihned uvařit, a až poté znovu zmrazit (po uvaření).

Vkládání potravin

- Prostor mrazničky se používá ke mrazení čerstvých potravin a ke skladování zmrazených potravin po dobu uvedenou na obalu a k výrobě kostek ledu.
- Čerstvé a teplé potraviny nevkládějte do blízkosti zmrazených jídel, neboť by mohlo dojít k rozmrazení potravin.
- Když mrazíte čerstvé potraviny (tj. maso, ryby a mleté maso), rozdělte je na části, které budete moci použít po porcích.
- Při ukládání mrazených potravin vždy dodržujte pokyny na obalech mrazených potravin. Nejsou-li uvedeny žádné informace, potraviny nesmí být skladovány déle než 3 měsíce od data nákupu.
- Maximální zatížení: chcete-li uskladnit velké množství potravin a využít maximální čisté kapacity mrazničky, můžete vyjmout všechny výsuvné šuplíky (kromě spodní). Díky tomuto postupu lze uskladnit objemné potraviny přímo na policích.

- Když kupujete mražené potraviny, ujistěte se, že byly zmražené při vhodné teplotě a že je obal nedotčený.
- Mražené potraviny přepravujte ve vhodných nádobách, aby se zachovala kvalita potravin, vraťte je do mrazničky co nejdříve.
- Pokud se na obalu mražených potravin objevují známky vlhkosti a neobvyklého bobtnání, je možné, že byly dříve uskladněny při nevhodné teplotě a že došlo k poškození obsahu.
- Délka uskladnění mražených potravin závisí na pokojové teplotě, nastavení termostatu, jak často se dvířka otevírají, jaký typ potravin to je a jaká je doba nutná pro přepravu výrobku z obchodu k vám domů. Vždy dodržujte pokyny na obalu a nikdy nepřekračujte maximální uvedenou délku uskladnění.

Pokud byste použili maximální mrazicí kapacitu vaší mrazničky

- Při mražení čerstvých potravin, maximální množství čerstvých potravin (v kg), které lze zmrazit za 24 hodin, je uvedeno na štítku spotřebiče. (vaše lednička má kapacitu zmrazit 25 kg při okolní teplotě 25°C)
- Pro ideální výkonnost spotřebiče tak, aby dosáhl maximální mrazicí kapacity, nastavte režim super rychlého mrazení Super Freeze (SF) 24 hodin před vložením čerstvých potravin do mrazničky.
- Čerstvé potraviny zmrznou do 24 hodin po vložení do mrazničky. Režim super rychlého mrazení "Super Freeze" bude automaticky deaktivován po 2-3 dnech, aby se šetřilo energií.

Pokud byste mrazil malé množství potravin (do 3 kg)

- Vložte vaše potraviny, aniž by se dotýkaly již zmraženého jídla a aktivujte režim rychlého mrazení "Fast Freezing". Jakmile jsou potraviny zmražené, můžete je přemístit k dalším zmraženým potravinám (minimálně po uplynutí 24 hodin).
- Jídlo, které bylo již rozmrazeno, znovu nemrazte. Mohlo by to způsobit zdravotní problémy, např. otravu jídlem.
- Horké jídlo nechte, před vložením do mrazničky, úplně vychladnout.
- Když kupujete mražené potraviny, ujistěte se, že byly zmražené při vhodné teplotě a že je obal nedotčený.
- Pokud dojde k výpadku proudu nebo k poruše, neotvírejte dveře. Pomůže to udržet teplotu uvnitř mrazničky a zajistí, že se jídlo zachová po dobu zhruba 10 hodin při okolní teplotě 25°C. Znovu nemrazte jednou rozmražené jídlo. Takové potraviny se musí uvařit a sníst.

Dopad na skladování potravin

Doba skladovatelnosti se může při jiném nastavení spotřebiče snížit.

Nejlépeší doba skladování v mrazničce s doporučeným nastavením je následující:

Ryby a různé druhy masa	Příprava	Doba skladování (měsíce)	Délka rozmrazování při pokojové teplotě (hodiny)
Hovězí steak	Zabaleny k mrazení v praktických porcích	6-10	1-2
Jehněčí maso	Zabaleny k mrazení v praktických porcích	6-8	1-2

Ryby a různé druhy masa	Příprava	Doba skladování (měsíce)	Délka rozmrazování při pokojové teplotě (hodiny)
Telecí pečeně	Zabalený k mražení v praktických porcích	6-10	1-2
Telecí kostky	Na malé kousky	6-10	1-2
Skopové kousky	Na kousky	4-8	2-3
Mleté maso	Musí být zabalené	1-3	2-3
Droby (kousky)	Zabalený k mražení v praktických porcích	1-3	1-2
Párky/salámy	Musí být zabalené		Do rozmrazení
Kuře a krůta	Zabalený k mražení v praktických porcích	7-8	10-12
Kachna/husa	Zabalený k mražení v praktických porcích	4-8	10
Jelen/králík/kanec	Porce po 2,5 kg a bez kostí	9-12	10-12
Sladkovodní ryby (pstruh, kapr, štika, candát)	Musí být omyté a osušené, dobře vyčištěné, ocasní ploutev a hlava musí být odříznuté	2	Do úplného rozmrazení
Mořské ryby (okoun, platýs, kambala)		4-8	Do úplného rozmrazení
Tučné ryby (makrela, tuňák, sardinky)		2-4	Do úplného rozmrazení
Korýši	Očištění a v sáčcích	4-6	Do úplného rozmrazení
Kaviár	Ve vlastním hliníkovém nebo plastovém obalu	2-3	Do úplného rozmrazení
Hlemýždi	Ve slané vodě, v hliníkovém nebo plastovém obalu	3	Do úplného rozmrazení

Zelenina a ovoce	Příprava	Doba skladování (měsíce)	Délka rozmrazování při pokojové teplotě (hodiny)
Květák	Odstraňte listy, rozdělte na části a vložte do nádoby s vodou a trochou citronu.	10-12	Lze použít ve zmražené formě

Zelenina a ovoce	Příprava	Doba skladování (měsíce)	Délka rozmrazování při pokojové teplotě (hodiny)
Fazolky, zelené fazolky	Omyjte a nakrájejte na malé kousky.	10-13	Lze použít ve zmražené formě
Hrášek	Vyloupejte a opláchněte	12	Lze použít ve zmražené formě
Houby a chřest	Omyjte a nakrájejte na malé kousky.	6-9	Lze použít ve zmražené formě
Zelí	Očištěné	6-8	2
Lilek	Po omytí nakrájejte na 2 cm kousky.	10-12	Plátky oddělte
Kukuřice	Očistěte a zabalte klas nebo zrna.	12	Lze použít ve zmražené formě
Mrkev	Očistěte a nakrájejte na plátky.	12	Lze použít ve zmražené formě
Paprika	Odstaňte stonek, rozdělte na poloviny a odstraňte semínka.	8-10	Lze použít ve zmražené formě
Špenát	Omytý.	6-9	2
Jablko a hruška	Nakrájené, oloupané.	8-10	(v chladničce) 5
Meruňka a broskev	Rozpulte a odstraňte pecku.	4-6	(v chladničce) 4
Jahoda a malina	Omyjte a očistěte.	8-12	2
Vařené ovoce	V nádobě s přidáním 10% cukru.	12	4
Švestky, třešně, višně	Omyjte je a vyjměte pecky.	8-12	5-7

	Délka skladování (měsíce)	Délka rozmrazování při pokojové teplotě (hodiny)	Délka rozmrazování v troubě (minuty)
Chléb	4-6	2-3	4-5 (220-225°C)
Sušenky	3-6	1-1,5	5-8 (190-200 °C)
Koláč	1-3	2-3	5-10 (200-225 °C)
Dort	1-1,5	3-4	5-8 (190-200 °C)
Listové těsto	2-3	1-1,5	5-8 (190-200 °C)
Pizza	2-3	2-4	15-20 (200 °C)

Rozmrazování

- Hluboce zmrazené potraviny lze před použitím nechat rozmrazit v chladničce nebo při pokojové teplotě, podle toho, kolik času máte k dispozici.
- Malé kusy lze začít tepelně upravovat i zmrazené, ihned po vyjmutí z mrazáku. V takovém případě potravina vyžaduje delší tepelnou úpravu.

Užitečné rady a tipy

Abyste zmrazovací proces co nejlépe využili, uvádíme několik důležitých pokynů:

- Maximální množství potravin, které lze zmrazit za 24 hodin, je uvedeno na typovém štítku.
- Proces zmrazování trvá 24 hodin. Během této doby nepřidávejte ke zmrazení další potraviny.
- Zmrazujte pouze kvalitní čerstvé a důkladně očištěné potraviny.
- Připravujte potraviny v malých porcích, aby bylo možné je rychle a kompletně zmrazit a posléze rozmrazit jen potřebné množství.
- Potraviny zabalte do alobalu nebo igelitu a ujistěte se, že balení je vzduchotěsné.
- Zabraňte tomu, aby se čerstvé, dosud nezamrazené potraviny, dotýkaly již zmrazených potravin. Zabráníte tak zvýšení jejich teploty.
- Netučné potraviny lze uchovávat lépe a déle než tučné; sůl zkracuje trvanlivost potravin.
- Led konzumovaný ihned po vyjmutí z mrazáku může způsobit popálení pokožky mrazem.
- Doporučuje se označit každý jednotlivý zmrazený kus datem, abyste měli přehled o době uskladnění.

Pokyny pro skladování mražených potravin

Chcete-li mrazák maximálně využít, pak byste měli zajistit následující:

- Ujistit se, že kupované mražené potraviny byly prodejcem řádně skladovány.
- Ujistit se, že mražené potraviny budou dopraveny z prodejny do mrazáku v nejkratším možném čase.
- Neotvírat příliš často dveře ani je nenechávat otevřené déle, než je nezbytně nutné.
- Po rozmrazení podléhají potraviny rychlé zkáze a nelze je znovu zmrazovat.
- Nepřekračujte dobu uskladnění uvedenou výrobcem potravin.

Doporučené umístění jednotlivých typů potravin pro dlouhodobé skladování do různých oddělení/příhrádek mrazničky (pokud je součástí vašeho spotřebiče a s přihlédnutím ke skutečnému počtu zásuvek/polic v mrazáku)

Oddělení / příhrádka spotřebiče	Typ potraviny
Spodní zásuvka / police	syrové maso, drůbež, ryby
Střední zásuvka / police	mražená zelenina, hranolky
Horní zásuvka / polička	zmrzlina, mražené ovoce, zmrazené pečivo

Čištění

Z hygienických důvodů je třeba vnitřní prostory chladničky včetně vnitřního příslušenství pravidelně čistit.

UPOZORNĚNÍ !

Při čištění nesmí být spotřebič připojen k síti. Hrozí úraz elektrickým proudem! Před čištěním spotřebič vypněte a odpojte zástrčku ze sítě, anebo vypněte jistič nebo pojistky. Nikdy spotřebič nečistěte parním čističem. Na elektrických komponentech může kondenzovat vlhkost. Horké páry mohou způsobit poškození plastových částí. Před vrácením do servisu musí být spotřebič suchý.

DŮLEŽITÉ !

Éterické oleje a organická rozpouštědla mohou poškodit plastové části, např. citrónový džus nebo šťáva z pomerančových slupek, kyselina máslná nebo čisticí prostředky obsahující kyselinu octovou.

- Zabraňte tomu, aby se tyto látky dostaly do kontaktu se součástmi spotřebiče.
- Nepoužívejte brusná čisticí prostředky.
- Pokud mrazené potraviny vyjmete z mrazáku, skladujte je na studeném místě, dobře přikryté.
- Vypněte spotřebič a vytáhněte zástrčku ze sítě nebo vypněte jistič nebo pojistky.
- Spotřebič a vnitřní příslušenství čistěte tkaninou a vlažnou vodou. Po čištění vodu otřete a vše vytřete do sucha.
- Po úplném vysušení uveďte spotřebič znovu do provozu.

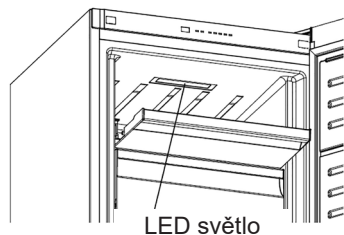
Odmrazování mrazáku

- Tento spotřebič je vybaven technologií NO FROST („beznámrazová technologie“), takže k tvorbě námrazy u něho nedochází.
- Spotřebič je z tohoto pohledu bezúdržbový. Veškerá přebytečná vlhkost se z mrazničky odvádí automaticky.

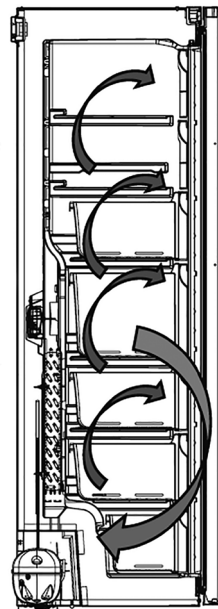
Informace o No-Frost technologii

- No-Frost mrazničky se liší od jiných statických mrazniček v jejich funkčních principech.
- U klasické mrazničky se vlhkost vstupující do mrazničky z okolního prostoru a vlhkost z potravin stává příčinou námrazy v mrazničce. Při pravidelném odmrazování ledu z vnitřních prostor mrazničky musíte vždy mrazničku vypnout, vzít zmrazené jídlo, které pak musí být po dobu čištění mrazničky uchováno v konstantní teplotě mimo mrazničku a odstranit led, nashromážděný v mrazáku.
- U NO-FROST mrazničky je situace zcela odlišná. Suchý a studený vzduch je vháněn do mrazáku prostřednictvím ventilátoru. Vháněný studený vzduch proudí všemi prostory (šuplíky) mrazničky a rovnoměrně ochlazuje veškeré vaše potraviny. Zabraňuje tak vstupu vlhkosti a vzniku námrazy.

¹⁾ Pokud je kondenzátor na zadní straně spotřebiče

Výměna LED osvětlení

Má-li vaše mraznička LED osvětlení, které potřebujete opravit, obraťte se na nejbližší autorizované servisní středisko. (Některé verze nemusí obsahovat osvětlení mrazničky).



Tipy pro úsporu energie

- Umístěte zařízení v chladném a dobře větraném prostoru, nikoli na přímém slunečním svitu či v blízkosti zdroje tepla (radiátoru, sporáku, atd.). Jinak použijte izolační desku.
- Horké potraviny a nápoje nechte před vložením do spotřebiče vychladnout.
- Nápoje a další tekutiny zakrývejte, aby se v chladničce nezvyšovala vlhkost. A vše bude trvat déle. Nápoje a tekutiny rovněž zakrývejte kvůli zachování vůně a chuti.
- Dveře nenechávejte dlouho otevřené ani je neotevírejte příliš často, neboť kvůli teplému vzduchu, který se do prostoru dostane, bude muset zbytečně často zapínat kompresor.
- Udržujte kryty různých teplotních oddílů (příhrádka na zeleninu, chladicí prostor atd.) uzavřené
- Těsnění dveří musí být čisté a tvárné. Při opotřebení je vyměňte.

VI. ŘEŠENÍ PROBLÉMŮ


UPOZORNĚNÍ!

Než začnete řešit jakýkoliv problém se spotřebičem, odpojte jej z elektrické sítě. Problémy, které nejsou uvedeny v tomto návodu, může řešit pouze kvalifikovaný elektrikář nebo povoláná osoba.

DŮLEŽITÉ!

Během běžného provozu jsou slyšet různé zvuky (z kompresoru, z cirkulace chladiva) – tyto zvuky nejsou důvodem k reklamaci!

Než budete kontaktovat servisní centrum

LED kontrolka alarmu zapnutá	TYP CHYBY	PROČ	CO DĚLAT
	„Upozornění na chybu“	Některé části jsou mimo provoz nebo došlo k selhání chladicího procesu	Zkontrolujte, zda nejsou otevřené dveře. Pokud dveře otevřené nejsou, help-desk kontaktujte co nejdříve to bude možné.

POKUD VAŠE MRAZNIČKA NEFUNGUJE

- Došlo k výpadku napájení?
- Je zástrčka zapojena správně?
- Je pojistka zástrčky, do níž je zásuvka zapojená, vypálená?
- Došlo k problému se zásuvkou? Chcete-li to zkontrolovat, zapojte chladničku do známé funkční zásuvky.

POKUD VAŠE MRAZNIČKA DOSTATEČNĚ NECHLADÍ

- Je nastavení teploty správné?
- Jsou dveře mrazničky otevřeny často a dlouho ponechávány otevřené?
- Jsou dveře mrazničky řádně uzavřené?
- Vložili jste do mrazničky jídlo nebo potraviny, které jsou v kontaktu se zadní stěnou mrazničky, a tak brání cirkulaci vzduchu?
- Je vaše mraznička nadměrně naplněna?

- Je mezi mrazničkou a okolními stěnami dostatek místa?
- Je okolní hodnota v rozsahu hodnot specifikovaných v návodu k použití?

JE-LI POTRAVINA VE VAŠÍ MRAZNIČCE PŘECHLAZENA

- Je nastavení teploty správné?
- Není do mrazničky vloženo příliš mnoho jídla?

JE-LI VAŠE MRAZNIČKA PŘILÍŠ HLASITÁ

Abyste udrželi nastavenou úroveň chlazení, kompresor se čas od času aktivuje. Hluk, který se v takový okamžik z chladničky ozývá je zcela normální. Když je dosaženo požadované úrovně chlazení, hluk se automaticky sníží. Pokud hluku přetrvává:

- Je váš spotřebič stabilní? Jsou nožičky zastavené?
- Je za mrazničkou překážka?
- Vibrují poličky nebo nádoby? Poličky a/nebo nádoby v takovém případě přemístěte.
- Předměty v mrazničce vibrují.

NORMÁLNÍ ZVUKY

- **Zvuk praskání (praskání ledu):** Během automatického odmrazování. Když se spotřebič zahřeje nebo zchladí (z důvodu expanze materiálu)
- **Krátké praskání:** Tento zvuk zaslechnete když termostat zapne a vypne kompresor.
- **Hluk kompresoru (Normální zvuk motoru):** Tento hluk znamená, že kompresor funguje normálně. Kompresor může způsobit větší hluk po kratší dobu po svém spuštění.
- **Zvuk bublání:** Tento zvuk je způsoben průtokem chladiva v trubicích systému.
- **Zvuk tekoucí vody:** Normální zvuk tekoucí vody odtékající do výparníku během odmrazování. Tento zvuk lze zaslechnout během odmrazování.
- **Zvuk dmýchání vzduchu (normální zvuk ventilátoru):** Tento zvuk lze zaslechnout v mrazničce No-Frost během normální provozu systému z důvodu cirkulace vzduchu.

POKUD SE V MRAZNIČCE VYTVOŘÍ VLHKOST

- Byly potraviny řádně zabaleny? Byly nádoby před vložením do mrazničky dobře osušeny?
- Dochází k častému otevírání dveří mrazničky? Když dojde k otevření dveří, do mrazničky se dostane vlhkost ve vzduchu v místnosti. Zejména, je-li vlhkost v místnosti vysoká, čím častěji jsou dveře chladničky otevírány, tím častěji dojde k hromadění vlhkosti.

NEJSOU-LI DVEŘE ŘÁDNĚ OTEVÍRÁNY A ZAVÍRÁNY

- Brání zavření dveří obaly potravin?
- Jsou dveře mrazničky, koše a zásobník na led umístěny správně?
- Je těsnění dveří opotřebované nebo poškozené?
- Je mraznička na rovném povrchu?

POKUD JSOU HRANY MRAZNIČKY, KTERÉ JSOU V KONTAKTU S DVEŘMI, HORKÉ

Zejména v létě (teplém počasí), se mohou hrany mrazničky, které jsou v kontaktu s dveřním těsněním během provozu kompresoru zahřát, to je normální.

Důležitá upozornění

- Po náhlém výpadku napájení nebo po odpojení spotřebiče se aktivuje funkce ochrany kompresoru, protože plyn v chladícím systému ještě není stabilizovaný. To je zcela normální, mraznička se restartuje zhruba po 4 nebo 5 minutách.
- Pokud nebudete mrazničku používat delší dobu (např. během dovolené), odpojte ji. Mrazničku vyčistěte v souladu s pokyny v části 4 a nechte dveře otevřené, abyste tak zabránili hromadění vlhkosti a zápachu.

- Chladicí jednotka vaší mrazničky je v zadní stěně. Tak se mohou na zadní stěně vaší mrazničky vytvořit kapky vody nebo námrazy, a to z důvodu činnosti kompresoru ve specifikovaných intervalech. To je normální. Není-li námraza nadměrná, není nutné provádět odmrazování.
- Zakoupený spotřebič je určený do domácnosti a lze ho použít pouze v domácím prostředí a ke stanoveným účelům. Nehodí se pro komerční či hromadné použití. Pokud uživatel použije spotřebič způsobem, který je v rozporu s uvedenými funkcemi, zdůrazňujeme, že výrobce a prodejce nenesou zodpovědnost za žádnou opravu a selhání v rámci záručního období.
- Pokud problém přetrvává i poté, co jste postupovali podle výše uvedených pokynů, obraťte se na autorizovaný servis.

Pokud se porucha objeví znovu, kontaktujte servisní středisko.

VII. TECHNICKÁ DATA

- Technické informace se nacházejí na Typovém štítku uvnitř spotřebiče (eventuálně na jeho zadní straně) a na energetickém štítku.
- „Informační list“ a „Návod k použití“ najdete ke stažení na stránkách: www.eta.cz.
- QR kód na energetickém štítku, dodaném se spotřebičem, poskytuje webový odkaz na informace, týkající se specifikace tohoto spotřebiče v EU EPREL databázi.
- Uschovejte energetický štítek společně s uživatelskou příručkou a všemi ostatními dokumenty, dodanými s tímto spotřebičem. Stejně informace v EPREL databázi je také možné najít pomocí odkazu : <https://eprel.ec.europa.eu>
- Název modelu (číslo produktu) najdete na Typovém štítku spotřebiče, a také na energetickém štítku, dodaném se spotřebičem.
- Výrobce si vyhrazuje právo na změnu technické specifikace výrobku.
- Případné další dotazy zasílejte na info@eta.cz

VIII. PÉČE O ZÁKAZNÍKA

- Vždy používejte originální náhradní díly.
- Při kontaktování našeho autorizovaného servisu nebo informační linky se ujistěte, že máte k dispozici následující údaje : Název modelu (číslo produktu) a sériové číslo (SN).
- Tyto informace lze najít na Typovém štítku (eventuálně na samostatném štítku v jeho blízkosti).
- Výrobce si vyhrazuje právo změny bez předchozího upozornění.
- Originální náhradní díly pro vybrané konkrétní součásti výrobku jsou k dispozici minimálně 7 nebo 10 let (v závislosti na typu součásti) od uvedení posledního kusu spotřebiče na trh.
- Výrobce poskytuje na spotřebič standardní zákonnou záruku v délce 24 měsíců.
- Pro další informace ohledně servisu a nákupu náhradních dílů navštivte naše webové stránky : www.eta.cz/servis

eta 15489000F

I. BEZPEČNOSTNÉ INFORMÁCIE

- V záujme vlastnej bezpečnosti a na zabezpečenie správneho používania si pred inštaláciou a prvým použitím spotrebiča pozorne prečítajte tento návod, vrátane tipov a upozornení. Aby nedošlo k zbytočným chybám a nehodám, je dôležité zabezpečiť, aby osoby používajúce spotrebič boli dôkladne oboznámené s jeho prevádzkou a bezpečnostnými funkciami. Tento návod uschovajte a uistite sa, že zostane u spotrebiča aj v prípade jeho presťahovania alebo predaja tak, aby každý, kto ho bude počas jeho životnosti užívať, bol riadne informovaný o použití a bezpečnosti.
- Dodržujte bezpečnostné opatrenia tohto návodu na použitie z dôvodu bezpečnosti a ochrany majetku, pretože výrobca nezodpovedá za škody spôsobené ich nedodržiavaním.

Bezpečnosť detí a nemohúcich osôb

- Spotrebič môžu používať deti staršie ako 8 rokov a osoby s obmedzenými fyzickými, senzorickými alebo mentálnymi schopnosťami alebo nedostatkom skúseností a znalostí, len ak sú pod dohľadom alebo majú pokyny týkajúce sa používania spotrebiča a chápu s tým spojené riziká.
- Deti vo veku od 3 do 8 rokov môžu vkladat' a následne aj vykladat' potraviny z chladiacich spotrebičov.
- Je potrebné dohliadať na deti, aby sa so spotrebičom nehrali.
- Čistenie a údržbu by nemali vykonávať deti, pokiaľ nie sú staršie ako 8 rokov a nie sú pod dohľadom.
- Akékoľvek obaly ukladajte mimo dosahu detí, pretože hrozí riziko udusenía.
- Ak spotrebič vyraduje z prevádzky, vytiahnite ho za zásuvky, odstrihnite sieťový kábel (čo najbližšie spotrebiča) a odstráňte dvere, aby hrajúce sa deti neutrpeli úraz elektrickým prúdom alebo sa do spotrebiča nezavreli.
- Ak má tento spotrebič s magnetickým uzáverom dverí nahradiť starší spotrebič s pružinovým zámkom (západkou) na dverách alebo na veku, uistite sa pred vyvezením starého spotrebiča, že ste túto pružinovú západku znefunkčnili. Zabráňte tým, že sa spotrebič nestane smrtiacou pascou pre deti.

Všeobecná bezpečnosť

UPOZORNENIE!

Dbajte, aby boli voľné vetracie otvory v okolí spotrebiča alebo tam, kde je spotrebič zabudovaný.

UPOZORNENIE!

Nepoužívajte na urýchlenie odmrazovacieho procesu mechanické zariadenia ani iné prostriedky, než tie, ktoré odporúča výrobca.

UPOZORNENIE

Nepoškodzujte chladiace okruhy.

UPOZORNENIE!

Vnútri chladiacich zariadení spotrebičov nepoužívajte iné elektrické spotrebiče (napríklad zariadenia na výrobu zmrzliny), ak nie sú na tento účel schválené výrobcom.

UPOZORNENIE!

Nedotýkajte sa žiarovky, ak bola dlhšiu dobu zapnutá, pretože môže byť veľmi teplá.1).

VAROVANIE!

Pri umiestnení spotrebiča zaistite, aby napájací kábel nebol nikde zaseknutý alebo poškodený.

VAROVANIE!

Za zadnú stenu prístroja neumiestňujte viacnásobné zásuvky, ani prenosné napájacie zdroje (predlžovačky).

- V tomto spotrebiči neskladujte výbušné látky, napríklad aerosóly s horľavým stlačeným plynom.
- Pri preprave a inštalácii spotrebiča sa uistite, že nedošlo k poškodeniu niektorej zo súčastí chladiaceho okruhu.
 - Nepoužívajte otvorený oheň a zápalné prostriedky;
 - Miestnosť, kde sa spotrebič nachádza, dôkladne vetrajte.
- Je nebezpečné meniť špecifikácie alebo akýmkoľvek spôsobom tento výrobok upravovať. Poškodenie sieťového kábla môže spôsobiť skrat, požiar a (alebo) úraz elektrickým prúdom.

- Tento spotrebič je určený na použitie v domácnosti a na podobnému použití, napríklad:
 - V zamestnaneckých kuchynkách, v obchodoch, kanceláriách a v inom pracovnom prostredí.
 - Na farmách a klientov v hoteloch, motelloch a inom prostredí rezidenčného typu.
 - V zariadeniach pre ubytovanie s raňajkami.
 - V stravovacích zariadeniach a na podobné použitie mimo maloobchod.

UPOZORNENIE!

Elektrické komponenty (zástrčka, sieťový kábel, kompresor atď.)
Musí vymieňať certifikovaný servisný zástupca alebo
kvalifikovaný servisný technik.

UPOZORNENIE!

Žiarovka dodávaná v tomto spotrebiči je „žiarovkou pre špeciálne použitie“, ktoré je použiteľná len s príslušným spotrebičom.
Túto „žiarovku pre špeciálne použitie“ nie je možné používať
pre svietenie v domácnosti.¹⁾

- Sieťový kábel sa nesmie predlžovať.
- Uistite sa, že sieťová zástrčka nie je stlačená ani poškodená zadnou stranou spotrebiča. Stlačená a poškodená elektrická zástrčka sa môže prehriať a spôsobiť požiar.
- Uistite sa, že sa môžete dostať k sieťovej zástrčke spotrebiča.
- Nevyťahujte zástrčku ťahaním za sieťový kábel.
- Ak je elektrická zásuvka uvoľnená, nezapájajte do nej zástrčku z dôvodu rizika úrazu elektrickým prúdom alebo požiaru.
- Spotrebič sa nesmie prevádzkovať bez žiarovky.¹⁾
- Spotrebič je ťažký. Pri jeho sťahovaní je potrebná opatrnosť.
- Nedotýkajte sa predmetov vyňatých z mraziaceho oddielu, pokiaľ máte vlhké alebo mokré ruky, pretože by mohlo dôjsť k odreninám pokožky alebo mrazovým popáleninám.
- Nevystavujte spotrebič dlhšiu dobu priamemu slnku.

Každodenné používanie

- Nekladajte horúce potraviny na plastové časti spotrebiča.
- Neukladajte potraviny tak, že sa dotýkajú zadnej steny.
- Balené mrazené potraviny skladujte v súlade s pokynmi výrobcu mrazených potravín.²⁾

- Mrazené potraviny sa nesmú po rozmrazení znovu zmrazovať.
- Odporúčania výrobcu spotrebiča na uskladňovanie potravín je potrebné presne dodržiavať. Pozri príslušné pokyny.
- V mrazničke neskladujte sýtené a perlivé nápoje, pretože vytvárajú tlak na steny nádoby, čo môže pôsobiť ich roztrhnutie a následné poškodenie spotrebiča. ²⁾
- Nanuky môžu spôsobiť popálenie mrazom, ak ich budete konzumovať ihneď po tom, čo ich vyberiete z mrazničky. ²⁾
- Nikdy nekladajte do mrazničky potraviny bez obalu! ²⁾

Dodržiujte prosím nasledujúce pokyny, aby ste zabránili kontaminácii potravín:

- Dlhodobé otváranie dverí môže spôsobiť výrazné zvýšenie teploty v priehradkách spotrebiča.
- Pravidelne čistite povrchy, ktoré môžu prísť do styku s potravinami, a dostupné odvodňovacie systémy.
- Vyčistíte nádrže na vodu, pokiaľ neboli použité 48 hodín, prepláchnite vodovodný systém napojený na prívod vody, ak voda nebola čerpaná počas 5 dní (ak ich spotrebič obsahuje).
- Surové mäso a ryby skladujte vo vhodných nádobách v chladničke tak, aby sa nedostali do styku s inými potravinami.
- Dvojhviezdičkové priestory pre mrazené potraviny (ak ich spotrebič obsahuje) sú vhodné pre skladovanie predmrazených potravín, skladovanie alebo výrobu zmrzliny a výrobu kociek ľadu.
- Jedno-, dvoj- a trojhviezdičkové priestory (ak ich spotrebič obsahuje) nie sú vhodné pre zmrazovanie čerstvých potravín.
- Ak chladiaci spotrebič zostane po dlhšiu dobu prázdny, vypnite, odmrazte, vyčistite, osušte a nechajte dvierka otvorené, aby sa zabránilo tvorbe plesní vo vnútri spotrebiča.

Starostlivosť a údržba

- Pred vykonávaním údržby odpojte sieťovú zástrčku zo zásuvky.
- Nečistite spotrebič kovovými predmetmi.
- Neodstraňujte námrazu zo spotrebiča pomocou ostrých predmetov. Použite plastovú škrabku. ²⁾
- Pravidelne kontrolujte odvodňovací kanálik pre vodu po rozmrazení. Ak je to nutné, vyčistite ho. Ak je odvodňovací kanálik upchatý, bude sa v dolnej časti spotrebiča hromadiť voda. ³⁾

¹⁾ Ak je v oddelení svetlo.

²⁾ Ak má chladnička mraziaci oddiel.

³⁾ Ak má chladnička oddiel pre čerstvé potraviny.

Inštalácia

DÔLEŽITÉ !

V prípade elektrického pripojenia presne dodržiavajte pokyny uvedené v príslušných ustanoveniach.

- Rozbaľte spotrebič a skontrolujte, či nie je poškodený. Ak je spotrebič poškodený, nezapájajte ho. Prípadné poškodenie ihneď nahláste v mieste, kde ste spotrebič zakúpili. V takom prípade uschovajte obal.
- Odporúča sa počkať najmenej štyroch hodiny, než spotrebič zapojíte, aby mohol olej natiecť späť do kompresora.
- Okolo spotrebiča by mala byť umožnená dostatočná cirkulácia vzduchu, inak môže dôjsť k prehrievaniu. Ak chcete doceliť dostatočného odvetrávania spotrebiča, riadte sa pri inštalácii príslušnými pokynmi.
- Všade tam, kde je to možné, je potrebné používať medzi spotrebičom a stenou rozpery, aby nedošlo k dotýkaniu alebo zachyteniu teplých súčastí (kompresora, kondenzátora) a tým možnému spáleniu.
- Spotrebič nesmie byť umiestnený v blízkosti radiátorov alebo sporákov.
- Uistite sa, že po inštalácii spotrebiča je sieťová zástrčka dostupná.

Servis

- Akékoľvek práce nutné na vykonanie servisu spotrebiča musí vykonať kvalifikovaný elektrikár alebo kompetentná osoba.
- Servis tohto výrobku musí vykonávať autorizované servisné stredisko a musí sa používať len originálne náhradné diely.



VAROVANIE! Pri používaní, údržbe a likvidácii spotrebiča venujte pozornosť symbolu na ľavej strane, ktorý je umiestnený na zadnej strane spotrebiča (zadný panel alebo kompresor) so žltou alebo oranžovou farbou. Je to výstražný symbol „nebezpečenstvo požiaru“. V potrubí chladiva a kompresora sú horľavé materiály. Počas používania, servisu a likvidácie sa uistite, že sa spotrebič nachádza dostatočne ďaleko od zdroja ohňa.



VAROVANIE: nevystavujte spotrebič dažďu alebo vlhkosti, aby ste predišli vzniku požiaru alebo úrazu elektrickým prúdom. pred opravou alebo vždy, keď spotrebič nepoužívate, vypnite ho zo zásuvky v prístroji niesú žiadne časti opraviteľné spotrebiteľom. vždy sa obracajte na kvalifikovaný autorizovaný servis. spotrebič je pod nebezpečným napätím.

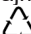
II. LIKVIDÁCIA A EKOLÓGIA

Úspora energie

- Nevkladajte do spotrebiča teplé potraviny.
- Neukladajte potraviny blízko seba, pretože by ste tým bránili cirkulácií vzduchu.
- Uistite sa, že sa potraviny nedotýkajú zadnej steny priehradky (priehradiek).
- Ak dôjde k výpadku elektriny, neotvárajte dvere. Neotvárajte dvere často.
- Nenechávajte dvere otvorené po príliš dlhú dobu.
- Nenastavujte termostat na zbytočne nízku teplotu.
- Všetky zásuvky, police a dverové priehradky by mali byť umiestnené vo svojej pozícii pre dosiahnutie čo najnižšej spotreby energie.

Ochrana životného prostredia




Spotrebič neobsahuje plyny, ktoré by mohli poškodiť ozónovú vrstvu, a to v chladiacich okruhoch ani v izolačných materiáloch. Spotrebič nesmie byť likvidovaný spoločne s komunálnym odpadom. Izolačná pena obsahuje horľavé plyny: spotrebič je potrebné likvidovať podľa predpisov týkajúcich sa tohto spotrebiča, ktoré sú k dispozícii u oficiálnych služieb v mieste vášho bydliska. Dbajte, aby nedošlo k poškodeniu chladiacej jednotky, najmä tepelného výmenníka. Materiály použité v tomto spotrebiči označené symbolom  sú recyklovateľné.



Tento symbol na výrobku, jeho príslušenstve alebo na jeho obale označuje, že s výrobkom nesmie byť nakladané ako s domácim odpadom. Po skončení životnosti odovzdajte prosím výrobok alebo batériu (ak je priložená) v príslušnom mieste spätného odberu, kde bude vykonaná recyklácia tohto elektrozariadenia a batérií. V Európskej únii a v ostatných európskych krajinách existujú miesta spätného odberu odslúženého elektrozariadenia. Tým, že zaistíte správnu likvidáciu výrobku, môžete predísť možným negatívnym následkom pre životné prostredie a ľudské zdravie, ktoré sa môže v opačnom prípade prejaviť ako dôsledok nesprávnej manipulácie s týmto výrobkom alebo batériou, alebo akumulátorom. Recyklácia materiálov prispieva k ochrane prírodných zdrojov. Z tohto dôvodu prosím nevyhadzujte odslúžené elektrozariadenie a batérie/akumulátory do domového odpadu. Informácie o tom, kde je možné odslúžené elektrozariadenie zadarmo odložiť, získate u vášho predajcu a na obecnom úrade. Informácie o tom, kde môžete bezplatne odovzdať použité batérie alebo akumulátory, získate aj u vášho predajcu a na obecnom.

Baliace materiály

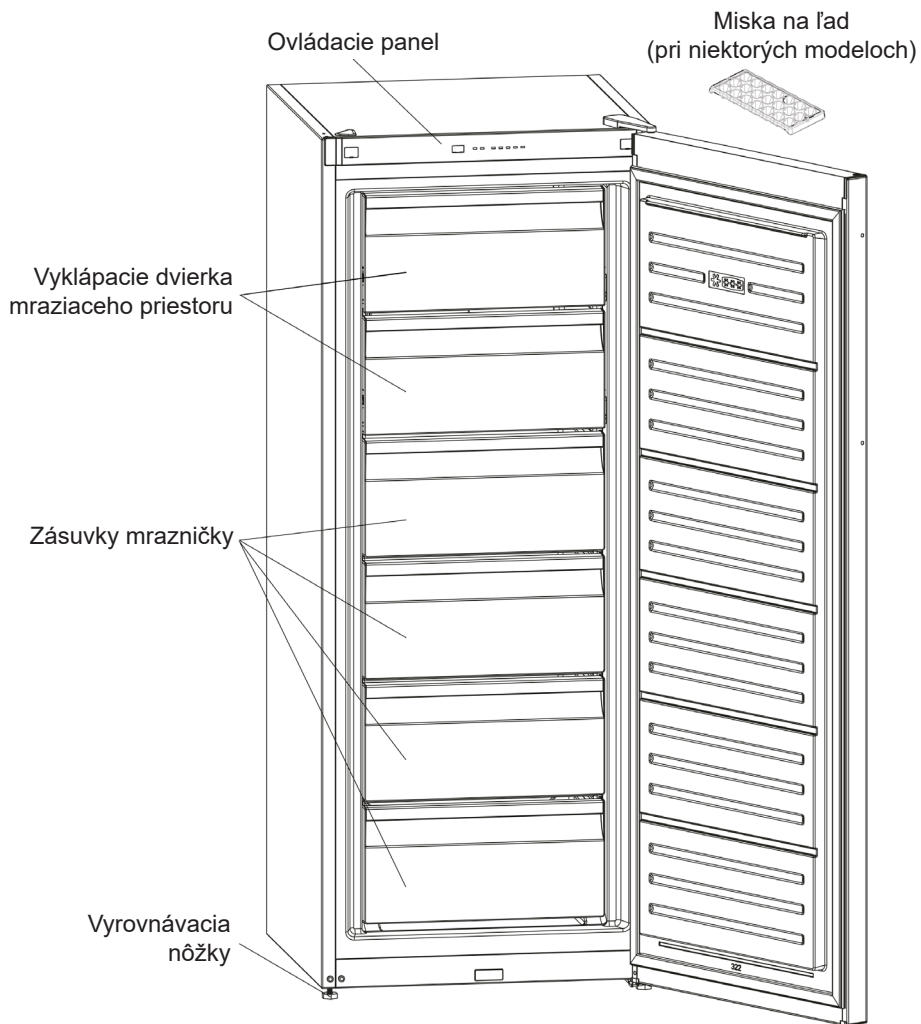
Urobili sme to najlepšie pre zníženie množstva obalov a zaistili sme ich jednoduché rozdelenie na 3 materiály: lepenka, papierová drť a rozťahnutý polyetylén. Tento prístroj obsahuje materiály, ktoré môžu byť po demontáži špecializovanou spoločnosťou recyklované. Dodržujte prosím miestne nariadenia týkajúce sa nakladania s baliacimi materiálmi, vybitými batériami a starým zariadením.

- Materiály so symbolom  sú recyklovateľné. Obal určený na recykláciu vhodte do príslušných zberných nádob.

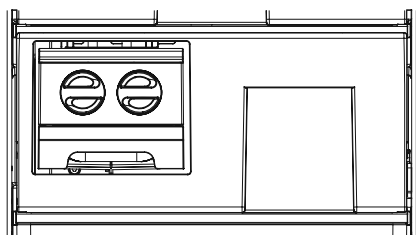
Likvidácia spotrebiča

1. Odpojte sieťový kábel zo sieťovej zásuvky.
2. Odstrihnite sieťový kábel a zlikvidujte ho.

III. VYOBRAZENIE



Poznámka: Obrázok vyššie je len orientačný. Skutočný spotrebič sa v detailoch môže líšiť.



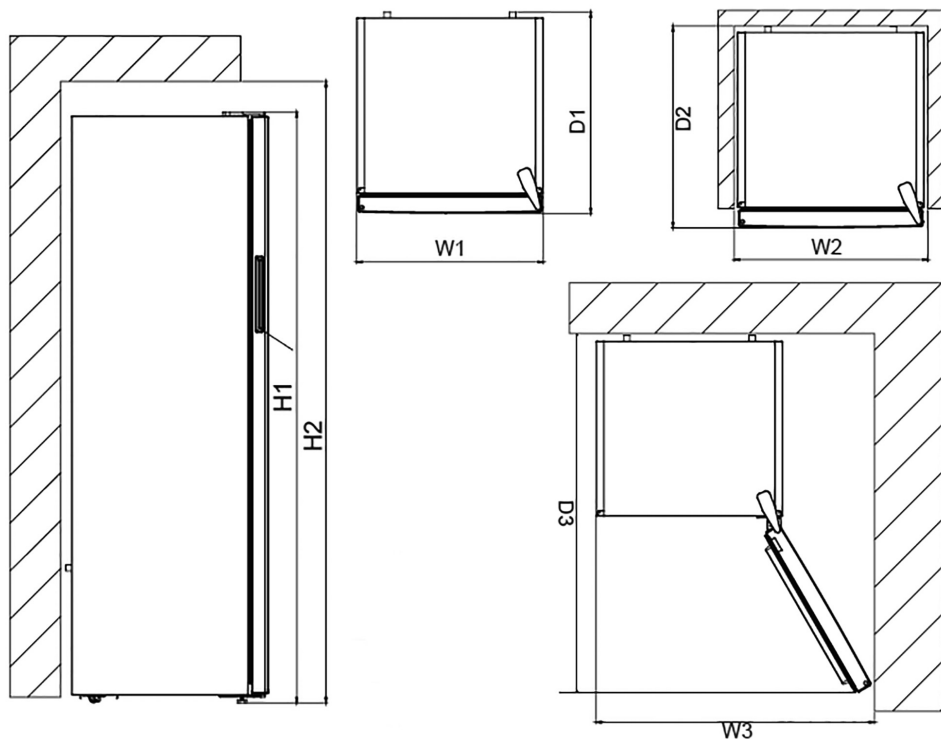
Výrobiteľ ľadu „ICE-MATIC“

- umiestnený v hornej časti mrazničky

IV. INŠTALÁCIA

Požiadavka na priestor

- Ponechajte dostatok priestoru pre otvorenie dverí.
- Po oboch stranách nechajte medzeru aspoň 50 mm.
- Tento spotrebič nie je určený na použitie ako vstavané zariadenie.
- Najefektívnejšie využívanie energie je zabezpečené pri konfigurácii so zásuvkami a košmi v naloženej polohe.
- Za chladničkou ponechajte aspoň 75mm priestor pre odvetranie.



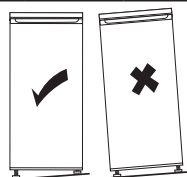
Celkové rozmery spotrebiča		
H1	mm	1550
W1	mm	595
D1	mm	650

Priestor, potrebný pre inštaláciu spotrebiča		
H2	mm	1700
W2	mm	695
D2	mm	690

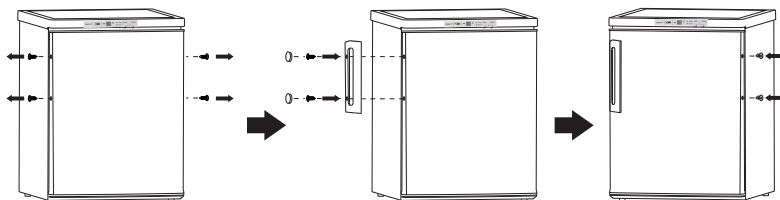
Celkový priestor, potrebný pri používaní		
W3	mm	927,5
D3	mm	1243,5

Vyrovnanie spotrebiča

- Vyrovnanie vykonáte pomocou dvoch nastaviteľných nožičiek na prednej strane spotrebiča.
- Pokiaľ nie je spotrebič vyrovnaný, dvere a magnetické tesnenie nebudú dobre doliehať.



Instalujte vonkajší držiak dverí (ak je priložený)



Poznámka: Obrázky vyššie sú orientačné.

Miesto

Instalujte tento spotrebič tam, kde okolitá teplota zodpovedá druhu klímy na typovom štítku spotrebiča. Pre chladiace spotrebiče s klimatickou triedou:

- rozšírené mierne pásmo: „Tento chladiaci spotrebič je určený na používanie pri teplotách okolia od 10 ° C do 32 ° C.“; (SN)
- mierne pásmo: „Tento chladiaci spotrebič je určený na používanie pri teplotách okolia od 16 ° C do 32 ° C.“; (N)
- subtropické pásmo: „Tento chladiaci spotrebič je určený na používanie pri teplotách okolia od 16 ° C do 38 ° C.“; (ST)
- tropické pásmo: „Tento chladiaci spotrebič je určený na používanie pri teplotách okolia od 16 ° C do 43 ° C.“; (T)

Toto zariadenie nie je určené na používanie v nadmorských výškach pres 2000 m n.m.

Umiestnenie

Spotrebič je potrebné inštalovať v dostatočnej vzdialenosti od zdrojov tepla, ako sú radiátory, bojly, priame slnko atď. Zabezpečte, aby okolo zadnej časti skrine spotrebiča mohol voľne cirkulovať vzduch. V prípade, že spotrebič je umiestnený pod prečnievajúcou stenou, musí byť medzi hornou časťou skrine spotrebiča a stenou medzera najmenej 100 mm, aby bol zaistený najlepší výkon spotrebiča. V ideálnom prípade je však lepšie spotrebič pod prečnievajúcu stenu neumiestňovať. Presné vyrovnanie spotrebiča je zabezpečené jednou alebo viacerými nastaviteľnými nožičkami v základni spotrebiča. Tento spotrebič nie je určený na zabudovanie.

UPOZORNENIE!

Je potrebné zabezpečiť, aby bolo možné odpojiť spotrebič od elektrického napájania zo siete, preto musí byť po inštalácii spotrebiča zástrčka ľahko prístupná.

Elektrické zapojenie

- Pred zapojením do siete sa uistite, že napätie a spotreba uvedené na typovom štítku zodpovedajú elektrickému napájaniu u vás doma. Spotrebič musí byť uzemnený. Zástrčka kábla elektrického napájania je na tento účel vybavená príslušným kontaktom. Ak nie je zásuvka elektrického napájania vo vašej domácnosti uzemnená, pripojte spotrebič k zvláštnemu uzemneniu v súlade s aktuálnymi predpismi po konzultácii s kvalifikovaným elektrikárom
- Zásuvka vašej chladničky by mala byť uzemnená a istená 16 A ističom. Ak takú zásuvku vo vašom dome nemáte, nechajte si ju nainštalovať autorizovaným elektrikárom.
- Nepoužívajte rozdvojky, predlžovacie káble ani adaptéry.
- Výrobca odmieta akúkoľvek zodpovednosť v prípade, že vyššie uvedené bezpečnostné opatrenia nebudú dodržané.

V. KAŽDODENNÉ POUŽÍVANIE

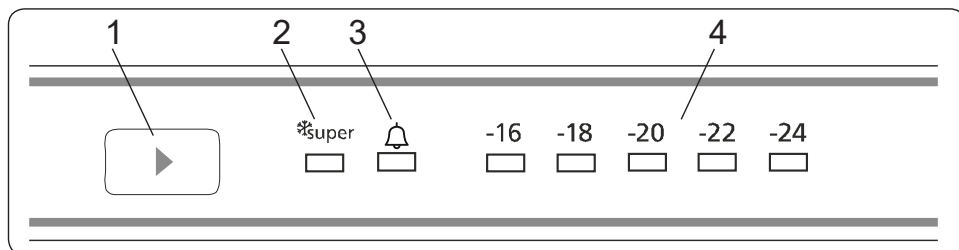
Prvé použitie / vyčistenie vnútorného priestoru

- Pred prvým použitím spotrebiča umyte vnútorné priestory a všetko vnútorné príslušenstvo vlažnou vodou s neutrálnym umývacím prípravkom, aby ste odstránili typický pach úplne nového výrobku. Potom spotrebič dôkladne vysušte.

DÔLEŽITÉ !

Nepoužívajte čistiace prostriedky ani brúsne prášky, pretože by mohlo dôjsť k poškodeniu povrchovej úpravy.

Ovládací panel



1. Tlačidlo nastavenia teploty mrazničky
2. Symbol super zmrazenie (SF) (LED super zmrazenie)
3. Symbol alarmu (LED alarmu)
4. Ukazovateľ teploty v mrazničke

Tlačidlo nastavenia teploty v mrazničke

Toto tlačidlo umožní vykonať nastavenie teploty v mrazničke. Stlačte toto tlačidlo a nastavte hodnoty teploty v mrazničke. Toto tlačidlo použijete tiež k aktivácii režimu SF.

- Počiatková teplota, nastavená na displeji, je -18 °C.
- Stlačte raz tlačidlo pre nastavenie mrazničky.
- Pri každom ďalšom stlačení tlačidla pre nastavenie teploty sa nastavená teplota zníži v nasledujúcom cykle: (-16 °C, -18 °C, -20 °C, ... „super (maximálne) zmrazenie (SF)“)
- Ak počkáte 3 sekundy, zatiaľ čo bliká kontrolka „super (maximálny) zmrazenie“, aktivuje sa režim „super (maximálny) zmrazenie“.
- Ak čakať nebudete - a znova stlačíte tlačidlo pre nastavenie teploty, nastavovanie teploty sa opäť vráti na začiatok uvedeného cyklu: na -16 °C.

Odporúčené nastavenie teploty

Teplota okolia	Nastavenie mrazničky
Teplejšia (29 °C a viac)	-18°C
Normálna (21 °C - 28 °C)	-18°C
Chladnejšia (20 °C a menej)	-18°C

Kontrolka alarmu

V prípade problémov s mrazničkou sa rozsvieti červená kontrolka alarmu.

Osvetlenie (ak je dostupné)

Ak je spotrebič zapojený po prvýkrát, vnútorné osvetlenie sa môže zapnúť o 1 minútu neskôr z dôvodu úvodných testov.

Režim supermrazenia

KEDY SA POUŽIJE?

- Pri zmrazení veľkého množstva jedla.
- Pri rýchlom zmrazení jedla.
- Pri rýchlom zmrazení potravín.
- Pri dlhodobom skladovaní sezónnych potravín.

AKO POUŽÍVAŤ?

- Stlačte tlačidlo nastavenia teploty, kým sa nerozsvieti kontrolka supermrazenia.
- Počas tohto režimu sa rozsvieti kontrolka supermrazenia.
- Maximálny obsah čerstvých potravín (v kg), ktoré sa dajú zmraziť za 24 hodín, je vyznačený na štítku spotrebiča.
- Optimálny výkon spotrebiča pri maximálnej kapacite mrazenia dosiahnete nastavením prístroja do režimu aktívneho SF 24 hodín pred vložením čerstvých potravín do mrazničky.

POČAS TOHTO REŽIMU:

- Ak stlačíte tlačidlo nastavenia teploty, režim sa zruší a nastavenie sa obnoví od $-16\text{ }^{\circ}\text{C}$.
- Ak tlačidlo nastavenia teploty nestlačíte, režim „Super (maximálne) mrazenie (SF)“ sa automaticky zruší po 54 hodinách.

Výstrahy pre nastavenia teplôt

- Teplota v mrazničke závisí od okolitej teploty, teploty čerstvo uložených potravín a od toho, ako často sa otvárajú dvere. V prípade potreby zmeňte nastavenie teploty.
- Neodporúčame prevádzkovať mrazničku v prostrediach chladnejších ako $10\text{ }^{\circ}\text{C}$.
- Nastavenie teploty by ste mali nastaviť s ohľadom na to, ako často sa otvárajú a zatvárajú dvere mrazničky, koľko potravín je v mrazničke uložených a s ohľadom na prostredie, v ktorom sa nachádza mraznička.
- Odporúčame, aby ste pri prvom použití mrazničky nechali mrazničku bežať 24 hodín bez prerušenia, aby sa zaistilo jej úplné vychladenie. V tomto období neotvárajte dvere mrazničky ani do nej nedávajte potraviny.
- Vaša mraznička má funkciu 5-minútového oneskorenia, aby sa zabránilo poškodeniu kompresora. Keď zapojíte mrazničku, po 5 minútach začne normálne fungovať.
- Mraznička je navrhnutá tak, aby fungovala v intervaloch okolitej teploty uvedených v štandardoch a podľa klimatickej triedy uvedenej na informačnom štítku. Kvôli efektívite chladenia neodporúčame prevádzkovať mrazničku v prostrediach, ktoré majú teploty mimo uvedené teplotné intervaly.
- Toto zariadenie je určené na použitie pri okolitej teplote v rámci rozsahu $10\text{ }^{\circ}\text{C} - 43\text{ }^{\circ}\text{C}$.

Dôležité pokyny k inštalácii

Tento spotrebič je určený na prevádzku v ťažkých klimatických podmienkach (až do $43\text{ }^{\circ}\text{C}$ alebo $110\text{ }^{\circ}\text{F}$) a je napájaný technológiou „Freezer Shield“ („ochrana proti mrazu“), ktorá zaisťuje, že mrazené potraviny v mrazničke sa nerozmrazia, aj keď teplota okolia klesne pod $-15\text{ }^{\circ}\text{C}$. Takže spotrebič môže umiestniť do nevykurovanej miestnosti bez toho, aby ste sa museli obávať, že sa mrazené potraviny v mrazničke pokazia. Keď sa teplota okolia vráti do normálu, môžete pokračovať v zvyčajnom používaní spotrebiča.

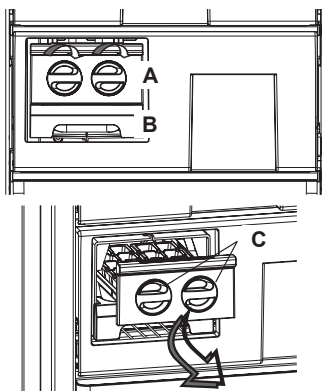
Zmrazovanie čerstvých potravín

- Mraziaci oddiel je vhodný na zmrazovanie čerstvých potravín a ukladanie zmrazených a hlboko zmrazených potravín na dlhú dobu.
- Čerstvé potraviny, ktoré majú byť zmrazené, vložte do spodného oddielu.
- Maximálne množstvo potravín, ktoré možno zmraziť za 24 h, je uvedené na typovom štítku.
- Proces super zmrazovania trvá 24 hodín: počas tejto doby nepridávajúte ku zmrazeniu ďalšie potraviny.

Ukladanie mrazených potravín

Pri prvom spustení alebo po dlhšej dobe, keď nebol spotrebič v prevádzke, ho ponechajte bežať v super mraziacom režime.

Výrobník ľadu "ICE-MATIC"



- A - výrobnik ľadu
- B - zásobník ľadu
- C - otočné gombíky pre vysypanie

1. Potiahnite priehradku smerom k sebe a vyberte výrobnik ľadu **A**
2. Naplňte vodou po vyznačenú značku
3. Ľavý dolný roh výrobníka ľadu položte na zásobník ľadu a zasuňte ho
4. Keď sa vytvoria kocky ľadu, otočte gombíky **C** a vysypte ľad do zásobníka **B**

Nenaplňujte zásobník na kocky ľadu vodou, mohol by sa zlomiť.

DÔLEŽITÉ!

Ak dôjde k prerušeniu napájania alebo zlyhaniu, neotvárajte dverka. To pomôže udržať teplotu v mrazničke, čím sa zaručí, že sa potraviny uchovávajú po dobu približne 10hodín pri okolitej teplote 25 °C. Opätovne nezmrádzajte potraviny, ktoré sa rozmrazujú, prípadne tie, ktoré sa už rozmrazili. Tieto potraviny sa musia spracovať a spotrebovať.

Vkladanie potravín

- Priečinok mrazničky sa používa na zmrazenie čerstvých potravín, na skladovanie mrazených potravín na dobu uvedenú na obale a na výrobu kociek ľadu.
- Čerstvé a teplé potraviny nedávajte vedľa zmrazených potravín, pretože môžu zmrazené potraviny rozmraziť.
- Počas zmrazovania čerstvých potravín (t. j. mäsa, rýb a mletého mäsa) tieto potraviny rozdeľte na porcie, aby ste balenie mohli použiť na jeden chod.
- Pri skladovaní mrazených potravín by ste mali vždy dôsledne dodržiavať pokyny uvedené na baleniach mrazených potravín. Ak nie sú uvedené žiadne informácie, potraviny sa nesmú skladovať dlhšie ako 3 mesiace od dátumu kúpy.
- Maximálne zaťaženie: ak chcete uchovávať veľké množstvá potravín a maximálne využiť kapacitu mrazničky, môžete z nej vytiahnuť zásuvky (okrem spodnej). Väčšie predmety môžete ukladať priamo na poličky.

- Keď kupujete mrazené potraviny, uistite sa, že boli zmrazené pri vhodných teplotách a že balenie nie je poškodené.
- Mrazené potraviny by sa mali prepravovať vo vhodných nádobách, aby sa uchovala kvalita potravín a mali by sa vrátiť k mraziacim povrchom jednotky za čo najkratší možný čas.
- Ak sa na balení mrazených potravín vyskytujú známky vlhkosti a nezvyčajného rosenia, je možné, že bolo v minulosti skladované pri nevhodnej teplote a že sa znehodnotili jeho jednotlivé zložky.
- Životnosť skladovania mrazených potravín závisí od teploty v miestnosti, nastavenia termostatu, častosti otvárania dvierok, typu potravín a od dĺžky času, ktorý je potrebný na prepravu produktu z obchodu domov. Vždy postupujte podľa pokynov vytlačených na balení a nikdy neprekračujte maximálny naznačený čas skladovania.

Ak by ste využili maximálnu kapacitu mrazenia mrazničky

- V prípade mrazenia čerstvých potravín je maximálne množstvo čerstvých potravín (v kg), ktoré sa dajú zmraziť za 24 hodín, vyznačené na štítku spotrebiča. (táto mraznička má kapacitu na zmrazenie 25 kg pri teplote okolia 25 °C)
- Na dosiahnutie optimálneho výkonu spotrebiča a na dosiahnutie maximálnej kapacity mrazenia 24 hodín pred umiestnením čerstvých potravín do mrazničky zapnite režim rýchleho mrazenia.
- Po vložení čerstvých potravín do mrazničky na zmrazenie zvyčajne postačuje 24 hodín. Režim rýchleho mrazenia sa zruší automaticky po 2 – 3 dňoch pre úsporu energie.

Ak by ste v mrazničke mrazili malé množstvo (do 3 kg)

- Potravinu umiestnite tak, aby sa nedotýkala už zmrazených potravín a spustíte režim „rýchle mrazenie“. Po úplnom zmrazení potravinu môžete premiestniť k ostatným zmrazeným potravinám (minimálne po uplynutí 24 hodín).
- Zmrazené tovary po rozmrazení opätovne nezmrazujte. Môže to spôsobiť zdravotné problémy, napr. otravu jedlom.
- Horúce potraviny nechajte pred ich umiestnením do mrazničky úplne vychladnúť.
- Keď kupujete mrazené potraviny, uistite sa, že boli zmrazené pri vhodných teplotách a že balenie nie je poškodené.

Dopad na skladovanie potravín

Doba skladovateľnosti sa môže pri inom nastavení spotrebiča znížiť.

Najlepšia doba skladovania v mrazničke s odporúčaným nastavením je nasledujúca:

Ryby a mäso	Príprava	Dĺžka skladovania (mesiace)	Dĺžka rozmrazovania pri izbovej teplote (hodiny)
Hovädzí stejk	Zabalené na zmrazenie v primeraných porciách	6-10	1-2
Jahňacie mäso	Zabalené na zmrazenie v primeraných porciách	6-8	1-2
Teľacie pečené mäso	Zabalené na zmrazenie v primeraných porciách	6-10	1-2
Teľacie kocky	Na malé kúsky	6-10	1-2

Ryby a mäso	Príprava	Dĺžka skladovania (mesiace)	Dĺžka rozmrazovania pri izbovej teplote (hodiny)
Ovčie kocky	Na kúsky	4-8	2-3
Mleté mäso	V primeraných porciách, zabalené bez okorenenia	1-3	2-3
Drobky (kus)	Na kúsky	1-3	1-2
Jaternice/saláma	Musia byť zabalené aj vtedy, ak sú v črievku		Do rozmrazenia
Kura a moriak	Zabalené na zmrazenie v primeraných porciách	7-8	10-12
Hus/kačka	Zabalené na zmrazenie v primeraných porciách	4-8	10
Jeleň/zajac/diviak	Porcie po 2,5 kg a bez kostí	9-12	10-12
Sladkovodná ryba (pstruh, kapor, severská štika, sumec)	Mala by sa umyť a vysušiť po detailnom vyčistení zvnútra a odstránení šupín, chvosta, hlavy a mala by sa narezať na miestach, kde je to potrebné.	2	Kým sa dobre nerozmrazí
Štíhle ryby (morský ostriež, kambala veľká, platýz)		4-8	Kým sa dobre nerozmrazí
Tučné ryby (tuniak bonito, makrela, ľufara dravá, sardela)		2-4	Kým sa dobre nerozmrazí
Kôrovce	Očistené a vložené do sáčkov	4-6	Kým sa dobre nerozmrazí
Kaviár	Vo svojom balení, vo vnútri hliníkového alebo plastového pohárka	2-3	Kým sa dobre nerozmrazí
Slimák	V slanej vode, vo vnútri hliníkového alebo plastového pohárka	3	Kým sa dobre nerozmrazí

Zelenina a ovocie	Príprava	Dĺžka skladovania (mesiace)	Dĺžka rozmrazovania pri izbovej teplote (hodiny)
Karfiol	Odstráňte listy, rozdeľte jadro na časti a nechajte ho odstáť vo vode, v ktorej je malé množstvo citrónu	10-12	Lze použiť ve zmražené formě
Zelené fazule, francúzske fazule	Umyte ich a narežte na malé kúsky.	10-13	Lze použiť ve zmražené formě

Zelenina a ovocie	Príprava	Dĺžka skladovania (mesiace)	Dĺžka rozmrazovania pri izbovej teplote (hodiny)
Hrášok	Olúpte ho a umyte	12	Lze použiť ve zmražené formě
Hríby a špargľa	Umyte ich a narežte na malé kúsky	6-9	Lze použiť ve zmražené formě
Kel	Vyčistený	6-8	2
Baklažán	Po umytí narežte na kúsky s hrúbkou 2 cm	10-12	Plátky oddelte
Kukurica	Očistite ju a zabaľte ju so šúľkom alebo len ako zrná	12	Lze použiť ve zmražené formě
Mrkva	Očistite ju a narežte na plátky	12	Lze použiť ve zmražené formě
Korenie	Odstráňte stonku, rozdeľte na dve časti a oddelte semienka	8-10	Lze použiť ve zmražené formě
Špenát	Umývaný	6-9	2
Jablko a hruška	Naporcujte ich, pričom odstráňte jaderník	8-10	(v chladničke) 5
Marhuľa a broskyňa	Rozdeľte ich na polovičky a odstráňte kôstku	4-6	(v chladničke) 4
Jahody a maliny	Umyte ich a očistite	8-12	2
Varené ovocie	V pohárik s pridaním 10 % cukru	12	4
Slivky, čerešne, višne	Umyte ich a odstráňte stonky	8-12	5-7

	Dĺžka skladovania (mesiace)	Dĺžka rozmrazovania pri izbovej teplote (hodiny)	Trvanie rozmrazovania v rúre (minúty)
Chlieb	4-6	2-3	4-5 (220-225 °C)
Pečivo	3-6	1-1,5	5-8 (190-200 °C)
Koláč	1-3	2-3	5-10 (200-225 °C)
Ovocná torta	1-1,5	3-4	5-8 (190-200 °C)
Lístkové cesto	2-3	1-1,5	5-8 (190-200 °C)
Pizza	2-3	2-4	15-20 (200 °C)

Rozmrazovanie

Hlboko zmrazené potraviny možno pred použitím nechať rozmraziť v chladničke alebo pri izbovej teplote, podľa toho, koľko času máte k dispozícii. Malé kusy možno začať tepelne upravovať aj mrazené, ihneď po vybratí z mrazničky. V takom prípade potrvá tepelná úprava dlhšie.

Užitočné rady a tipy

- Aby ste zmrazovací proces čo najlepšie využili, uvádzame niekoľko dôležitých pokynov:
- Maximálne množstvo potravín, ktoré možno zmraziť za 24 h, je uvedené na typovom štítku.
- Proces zmrazovania trvá 24 hodín. Počas tejto doby nepridávajte ku zmrazeniu ďalšie potraviny.
- Zmrazujte len kvalitné čerstvé a dôkladne očistené potraviny.
- Pripravujte potraviny v malých porciách, aby ich bolo možné rýchlo a kompletne zmraziť a neskôr rozmraziť len potrebné množstvo.
- Potraviny zabalte do alobalu alebo igelitu a uistite sa, že balenie je vzduchotesné.
- Zabráňte tomu, aby sa čerstvé, doteraz nemrazené potraviny, dotýkali už zmrazených potravín. Zabráňte tak zvýšeniu ich teploty.
- Netučné potraviny možno uchovávať lepšie a dlhšie ako tučné; soľ skracuje trvanlivosť potravín.
- Ľad konzumovaný ihneď po vybratí z mrazničky môže spôsobiť popálenie pokožky mrazom.
- Odporúča sa označiť každý jednotlivý mrazený kus dátumom, aby ste mali prehľad o čase uskladnenia.

Pokyny pre skladovanie mrazených potravín

- Ak chcete mrazničku maximálne využiť, potom by ste mali zabezpečiť nasledujúce:
- Uistiť sa, že kupované mrazené potraviny boli predajcom riadne skladované.
- Uistiť sa, že mrazené potraviny budú dopravené z predajne do mrazničky v najkratšom možnom čase.
- Neotvárať príliš často dvere ani ich nenechávať otvorené dlhšie, než je nevyhnutne nutné.
- Po rozmrazení podliehajú potraviny skaze a nemožno ich znovu zmrazovať.
- Neprekračujte dobu uskladnenia uvedenú výrobcom potravín.

Odporúčané umiestnenie jednotlivých typov potravín na dlhodobé skladovanie do rôznych oddelení / priehradok mrazničky (ak je súčasťou vášho spotrebiča, s prihliadnutím ku skutočnému počtu zásuviek / polic v mrazničke):

Oddelenie / priehradka spotrebiča	Typ potraviny
Spodná zásuvka , polica	mäso, hydina, ryby
Stredná zásuvka , polica	mrazená zelenina, hranolky
Horná zásuvka / polica	zmrzlina, mrazené ovocie, mrazené pečivo

Čistenie

Z hygienických dôvodov je potrebné vnútorné priestory chladničky vrátane vnútorného príslušenstva pravidelne čistiť.

DÔLEŽITÉ !

Éterické oleje a organické rozpúšťadlá môžu poškodiť plastové časti, napr. Citrónový džús alebo šťava z pomarančových šupiek, kyselina maslová alebo čistiadla obsahujúce kyselinu octovú.

UPOZORNENIE!

Pri čistení nesmie byť spotrebič pripojený k sieti. Hrozí úraz elektrickým prúdom! Pred čistením spotrebič vypnite a odpojte zástrčku zo siete, alebo vypnite istič alebo poistky. Nikdy spotrebič nečistite parným čističom. Na elektrických komponentoch môže kondenzovať vlhkosť. Horúce pary môžu spôsobiť poškodenie plastových častí. Pred vrátením do servisu musí byť spotrebič suchý.

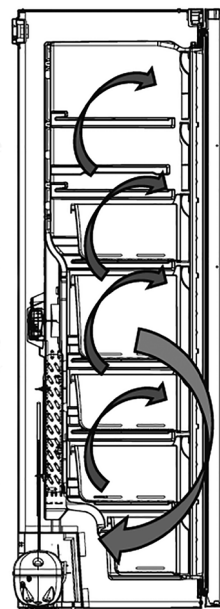
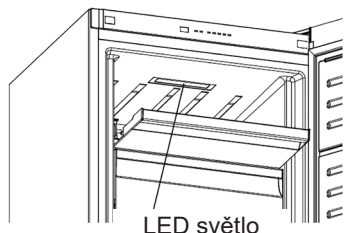
- Zabráňte tomu, aby sa tieto látky dostali do kontaktu so súčasťami spotrebiča.
- Nepoužívajte brúsne čistiadlá.
- Ak mrazené potraviny vyberiete z mrazničky, skladujte ich na studenom mieste, dobre prikryté.
- Vypnite spotrebič a vytahnite zástrčku zo siete alebo vypnite istič alebo poistky.
- Spotrebič a vnútorné príslušenstvo čistite tkaninou a vlažnou vodou. Po čistení vodu utrite a všetko vytrite dosucha.
- Po úplnom vysušení uveďte spotrebič znovu do prevádzky.

Odmrazovanie mrazničky

- Tento spotrebič je vybavený technológiou NO FROST (= „beznámrazová technológia“), takže k tvorbe námrazy u neho nedochádza.
- Spotrebič je z tohto pohľadu bezúdržbový. Všetka prebytočná vlhkosť sa z mrazničky odvádza automaticky.

Informácie o No-Frost Technológii

- No-Frost mrazničky sa líšia od iných statických mrazničiek v ich funkčných princípoch.
 - U klasické mrazničky sa vlhkosť vstupujúca do mrazničky z okolitého priestoru a vlhkosť z potravín stáva príčinou námrazy v mrazničke. Pri pravidelnom odmravovaní ľadu z vnútorných priestorov mrazničky musíte vždy mrazničku vypnúť, vziať mrazené jedlo, ktoré sa potom musí po dobu čistenia mrazničky uchovať v konštantnej teplote mimo mrazničku odstrániť ľad, nazhromaždený v mrazničke.
 - U NO-FROST mrazničky je situácia úplne odlišná. Suchý studený vzduch je vháňaný do mrazničky prostredníctvom ventilátora. Vháňaný studený vzduch prúdi všetkými priestormi (šuplíkmi) mrazničky a rovnomerne ochladzuje všetky vaše potraviny. Zabraňuje tak vstupu vlhkosti a vzniku námrazy.
- ¹⁾ Ak je kondenzátor na zadnej strane spotrebiča

**Výmena LED osvetlenia**

Ak má vaša mraznička LED osvetlenie, ktoré potrebujete opraviť, obráťte sa na najbližšie autorizované servisné stredisko. (Niektoré verzie nemusia obsahovať osvetlenie mrazničky)

Tipy pro úsporu energie

- Spotřebič nainštalujte v chladnej a dobre vetranej miestnosti, ale nie na priamom slnečnom svetle alebo v blízkosti zdrojov tepla (radiátor, sporák atď.). V opačnom prípade použite izolačnú platňu.
- Teplé potraviny a nápoje nechajte vychladit' mimo spotrebiča.
- Keď vkladáte nápoje a kvapaliny, musia byť zakryté. V opačnom prípade sa zvýši vlhkosť v spotrebiči. Z tohto dôvodu sa predĺži pracovný čas. Zakrytie nápojov a kvapalín tiež pomáha uchovávať vôňu a chuť.
- Pri vkladaní potravín a nápojov otvorte dverka spotrebiča na čo možno najkratší čas.
- Kryty ktoréhokoľvek priečinka spotrebiča s odlišnou teplotou nechajte zatvorené (priečinko pre jemné potraviny, chladiaci priečinko atď.).
- Tesnenie dvierok musí byť čisté a pružné. Ak sú tesnenia opotrebované, vymeňte ich.

VI. RIEŠENIE PROBLÉMOV


UPOZORNENIE!

Ako začnete riešiť akýkoľvek problém so spotrebičom, odpojte ho z elektrickej siete. Problémy, ktoré nie sú uvedené v tomto návode, môže riešiť len kvalifikovaný elektrikár alebo povolaná osoba.

DÔLEŽITÉ!

Počas bežnej prevádzky sú počuť rôzne zvuky (z kompresora, z cirkulácie chladiva). Tieto zvuky nie sú dôvodom na reklamáciu!

Kým kontaktujete popredajný servis

LED dióda alarmu svieti	TYP CHYBY	DÔVOD	ČO TREBA VYKONAŤ
	„Zlyhanie Varovanie“	Niektorý diel(-y) je/ sú chybné alebo zlyhal proces chladenia	Skontrolujte, či nie sú otvorené dvere. V prípade, že dvere nie sú otvorené, čo najskôr kontaktujte technickú podporu spoločnosti.

AK VAŠA MRAZNIČKA NEFUNGUJE

- Došlo k výpadku napájania?
- Je zástrčka zapojená správne do zásuvky?
- Je spálená poistka zásuvky, do ktorej je zapojená zástrčka, alebo je spálená hlavná poistka?
- Je chyba v zásuvke? Aby ste to skontrolovali, zapojte chladničku do zásuvky, o ktorej viete, že funguje.

AK VAŠA MRAZNIČKA NECHLADÍ DOSTAČNE

- Je správne nastavenie teploty?
- Otvárajú sa často dvere mrazničky a ostávajú otvorené dlhú dobu?
- Sú dvere mrazničky správne zatvorené?

- Dali ste jedlo alebo potraviny do mrazničky tak, že sa dotýkajú zadnej steny mrazničky a bránia cirkulácii vzduchu?
- Je vaša mraznička nadmerne naplnená?
- Je dostatočná vzdialenosť medzi vašou mrazničkou a zadnou a bočnou stenou?
- Je okolitá teplota v rozmedzí hodnôt uvedených v návode na používanie?

AK SÚ POTRAVINY V MRAZNIČKE PRÍLIŠ SCHLADENÉ

- Je správne nastavenie teploty?
- Dali ste do mrazničky v poslednom čase viaceré potraviny?

AK JE VAŠA MRAZNIČKA PRACUJE PRÍLIŠ HLASNO

Na udržanie nastavenej úrovne chladenia sa môže z času na čas aktivovať kompresor. Zvuky z vašej mrazničky sú v takom prípade vzhľadom k jej funkcii normálne. Keď sa dosiahne požadovaný stupeň chladenia, zvuky sa automaticky znížia. Ak zvuky pretrvávajú:

- Je vaše zariadenie stabilné? Sú nohy nastavené správne?
- Je niečo za mrazničkou?
- Vibrujú poličky alebo riad na poličkách? Ak sa to stane, vymeňte poličky a/alebo riad.
- Vibrujú veci umiestnené do mrazničky?

NORMÁLNE ZVUKY

- **Praskanie (praskanie ľadu):** Počas automatického rozmrazovania. Ak sa zariadenie ochladí alebo zahreje (v dôsledku rozpínavosti materiálu zariadenia).
- **Krátke praskanie:** Začuté, keď termostat zapne/vypne kompresor.
- **Hluk kompresora (normálny hluk motora):** Tento zvuk znamená, že kompresor pracuje normálne. Keď je kompresor aktivovaný, môže na krátko spôsobiť väčší hluk.
- **Zvuk bublania a špliechania:** Tento hluk je spôsobený prúdením chladiacej kvapaliny v rúrkach systému.
- **Zvuk toku vody:** Normálny zvuk toku vody prúdiacej do nádoby na odparovanie počas rozmrazovania. Tento hluk môže byť počas rozmrazovania počuť.
- **Zvuk prúdenia vzduchu (normálny hluk ventilátora):** Tento hluk môže byť vďaka cirkulácii vzduchu počuť v mrazničkách s technológiou zabráňujúcou tvorbe námrazy pri bežnej prevádzke systému.

AK SA VNÚTRI MRAZNIČKY HROMADÍ VLHKOSŤ

- Boli potraviny riadne zabalené? Boli kontajnery dobre vysušené pred tým, ako ste ich dali do mrazničky?
- Otvárajú sa veľmi často dvere mrazničky? Pri otvorení dverí vstupuje vlhkosť nachádzajúca sa vo vzduchu v miestnosti do mrazničky. Najmä vtedy, keď je vlhkosť v miestnosti príliš vysoká, čím častejšie otvárate dvere, tým rýchlejšie bude dochádzať k zvlhčovaniu.

V PRÍPADE, ŽE DVERE NIE SÚ RIADNE OTVORENÉ A ZATVORENÉ

- Bránia balenia potravín zatvoreniu dverí?
- Sú dvere mrazničky, koše a schránka na ľad na svojom mieste?
- Je tesnenie dverí poškodené?
- Je mraznička na vodorovnom povrchu?

AK SÚ HRANY MRAZNIČKY, KTORÉ SÚ V KONTAKTE S DVERAMI, HORÚCE

Najmä v lete (teplom počasí), sa môžu povrchy hrany mrazničky, ktoré sú v kontakte s dverovým tesnením počas prevádzky kompresora zahriať, to je normálne.

Dôležité poznámky

- Tepelná poisťka ochrany kompresora preruší napájanie po náhlej havárii elektrickej energie alebo po odpojení zariadenia, pretože plyn v chladiacom systéme nie je stabilizovaný. To je úplne normálne a mraznička sa po 4 až 5 minútach reštartuje.
- Chladiaca jednotka mrazničky je skrytá v zadnej stene. Preto môžu v dôsledku prevádzky kompresora v určených intervaloch na zadnom povrchu mrazničky vznikajú kvapky vody alebo ľadu. To je normálne. Pokiaľ nie je ľadu príliš veľa, nie je potrebné vykonať rozmrazovanie.
- Ak nebudete mrazničku dlhšiu dobu používať (napríklad počas letných prázdnin), odpojte ju. Vyčistite mrazničku tak, ako je to opísané v časti 4, a nechajte dvere otvorené, aby sa zabránilo hromadeniu vlhkosti a zápachu.
- Zakúpené zariadenie je určené na použitie v domácnostiach a môže sa použiť iba v domácnostiach a na uvedené účely. Nie je vhodné na komerčné alebo bežné používanie. Ak zákazník používa zariadenie spôsobom, ktorý nie je v súlade s týmito funkciami, zdôrazňujeme, že výrobca a predajca nenesú zodpovednosť za akékoľvek opravy a poruchy v záručnej dobe.
- Ak problém pretrváva po tom, čo ste postupovali podľa vyššie uvedených pokynov, obráťte sa na autorizovaný servis.

Ak sa porucha objaví znovu, kontaktujte servisné stredisko.

VII. TECHNICKÉ DÁTA

- Technické informácie sa nachádzajú na Typovom štítku vo vnútri spotrebiča (eventuálne na jeho zadnej strane) a na energetickom štítku.
- „Informačný list“ a „Návod na použitie“ nájdete k stiahnutiu na stránkach: www.eta.sk.
- QR kód na energetickom štítku dodanom so spotrebičom, poskytuje webový odkaz na informácie týkajúce sa špecifikácie tohto spotrebiča v EU EPREL databáze.
- Uschovajte energetický štítok spoločne s užívateľskou príručkou a všetkými ostatnými dokumentmi dodanými s týmto spotrebičom. Rovnaké informácie v EPREL databáze je tiež možné nájsť pomocou odkazu: <https://eprel.ec.europa.eu>
- Názov modelu (číslo produktu) nájdete na Typovom štítku spotrebiča, a tiež na energetickom štítku dodanom so spotrebičom.
- Výrobca si vyhradzuje právo na zmenu technickej špecifikácie výrobku.
- Prípadné ďalšie dotazy zasielajte na info@eta.cz

VIII. STAROSTLIVOSŤ O ZÁKAZNÍKA A SERVIS

- Vždy používajte originálne náhradné diely.
- Pri kontaktovaní nášho autorizovaného servisu alebo informačnej linky sa uistíte, že máte k dispozícii nasledujúce údaje: Názov modelu (číslo produktu) a sériové číslo (SN).
- Tieto informácie môžete nájsť na Typovom štítku (eventuálne na samostatnom štítku v jeho blízkosti).
- Výrobca si vyhradzuje právo zmeny bez predchádzajúceho upozornenia.
- Originálne náhradné diely pre vybrané konkrétne súčasti výrobku sú k dispozícii minimálne 7 alebo 10 rokov (v závislosti na type súčasti) od uvedenia posledného kusu spotrebiča na trh.
- Výrobca poskytuje na spotrebič štandardnú zákonnú záruku v dĺžke 24 mesiacov.
- Pre ďalšie informácie ohľadne servisu a nákupu náhradných dielov navštívte naše webové stránky: www.eta.sk/servis

eta 154890000F

I. SAFETY INFORMATION

- In the interest of your safety and to ensure the correct use, before installing and first using the appliance, read this user manual carefully, including its hints and warnings. To avoid unnecessary mistakes and accidents, it is important to ensure that all people using the appliance are thoroughly familiar with its operation and safety features. Save these instructions and make sure that they remain with the appliance if it is moved or sold, so that everyone using it through its life will be properly informed on appliance use and safety.
- For the safety of life and property keep the precautions of these user's instructions as the manufacturer is not responsible for damages caused by omission.

Children and vulnerable people safety

- This appliance can be used by children aged from 8 years and above and persons with reduced physical, sensory or mental capabilities or lack of experience and knowledge if they have been given supervision or instruction concerning use of the appliance in a safe way and understand the hazards involved.
- Children aged from 3 to 8 years are allowed to load and unload refrigerating appliances.
- Children should be supervised to ensure that they do not play with the appliance.
- Cleaning and user maintenance shall not be made by children unless they are aged from 8 years and above and supervised.
- Keep all packaging well away from children. There is risk of suffocation.
- If you are discarding the appliance pull the plug out of the socket, cut the connection cable (as close to the appliance as you can) and remove the door to prevent playing children to suffer electric shock or to close themselves into it.
- If this appliance featuring magnetic door seals is to replace an older appliance having a spring lock (latch) on the door or lid, be sure to make that spring lock unusable before you discard the old appliance. This will prevent it from becoming a death trap for a child.

General safety

WARNING!

Keep ventilation openings, in the appliance enclosure or in the built-in structure, clear of obstruction.

WARNING!

Do not use mechanical devices or other means to accelerate the defrosting process, other than those recommended by the manufacturer.

WARNING!

Do not damage the refrigerant circuit.

WARNING!

Do not use other electrical appliances (such as ice cream makers) inside of refrigerating appliances, unless they are approved for this purpose by the manufacture.

WARNING!

Do not touch the light bulb if it has been on for a long period of time because it could be very hot. ¹⁾

WARNING!

When positioning the appliance, ensure the supply cord is not trapped or damaged.

WARNING!

Do not locate multiple portable socket-outlets or portable power suppliers at the rear of the appliance.

- Do not store explosive substances such as aerosol cans with a flammable propellant in this appliance.
- The refrigerant isobutane (R600a) is contained within the refrigerant circuit of the appliance, a natural gas with a high level of environmental compatibility, which is nevertheless flammable.
- During transportation and installation of the appliance, be certain that none of the components of the refrigerant circuit become damaged.

- avoid open flames and sources of ignition
- thoroughly ventilate the room in which the appliance is situated
- It is dangerous to alter the specifications or modify this product in any way. Any damage to the cord may cause a short circuit, fire and/or electric shock.
- This appliance is intended to be used in household and similar applications such as:
 - staff kitchen areas in shops, offices and other working environments
 - farm houses and by clients in hotels, motels and other residential type environments;
 - bed and breakfast type environments;
 - catering and similar non-retail applications.

WARNING!

Any electrical components(plug, power cord, compressor and etc.) must be replaced by a certified service agent or qualified service personnel.

WARNING!

The light bulb supplied with this appliance is a “special use lamp bulb” usable only with the appliance supplied. This “special use lamp” is not usable for domestic lighting.¹⁾

- Power cord must not be lengthened.
- Make sure that the power plug is not squashed or damaged by the back of the appliance. A squashed or damaged power plug may overheat and cause a fire.
- Make sure that you can come to the mains plug of the appliance.
- Do not pull the mains cable.
- If the power plug socket is loose, do not insert the power plug. There is a risk of electric shock or fire.
- You must not operate the appliance without the lamp.1)
- This appliance is heavy. Care should be taken when moving it.
- Do not remove nor touch items from the freezer compartment if you hands are damp/wet, as this could cause skin abrasions or frost/freezer burns.
- Avoid prolonged exposure of the appliance to direct sunlight.

Daily use

- Do not put hot on the plastic parts in the appliance.
- Do not place food products directly against the rear wall.

- Frozen food must not be re-frozen once it has been thawed out.²⁾
- Store pre-packed frozen food in accordance with the frozen food, manufactures instructions.²⁾
- Appliance s manufactures storage recommendations should be strictly adhered to. Refer to relevant instructions.
- Do not place carbonated or fizzy drinks in the freezer compartment as it creates pressure on the container, which may cause it to explode, resulting in damage to the appliance. ²⁾
- Ice lollies can cause frost burns if consumed straight from the appliance. ²⁾

To avoid contamination of food, please respect following instructions:

- Opening the door for long periods can cause a significant increase of the temperature in the compartments of the appliance.
- Clean regularly surfaces, that can come into contact with food and accessible drainage systems.
- Clean water tanks, if they have not been used for 48 h, flush the water system connected to a water supply, if water has not been drawn for 5 days (if they are presented in the appliance).
- Store raw meat and fish in suitable containers in the refrigerator, so that it is not in contact with or drip onto other food.
- Two-star frozen-food compartments (if they are presented in the appliance) are suitable for storing pre-frozen food, storing or making ice cream and making ice cubes.
- One-, two- and three-star compartments (if they are presented in the Appliance) are not suitable for freezing of fresh food.
- If the refrigerating appliance is left empty for long periods, switch off, defrost, clean, dry, and leave the door open to prevent mould developing within the appliance.

Care and cleaning

- Before maintenance, switch off the appliance and disconnect the mains plug from the mains socket.
- Do not clean the appliance with metal objects.
- Do not use sharp objects to remove frost from the appliance. Use a plastic scraper. ²⁾
- Regularly examine the drain in the refrigerator for defrosted water. If necessary, clean the drain. If the drain is blocked, water will collect in the bottom of the appliance. ³⁾

¹⁾ If there is a light in the compartment.

²⁾ If there is a freezer compartment.

³⁾ If there is a fresh-food storage compartment.

Installation

IMPORTANT!

For electrical connection carefully follow the instructions given in specific paragraphs.

- Unpack the appliance and check if there are damages on it. Do not connect the appliance if it is damaged. Report possible damages immediately to the place you bought it. In that case retain packing.
- It is advisable to wait at least four hours before connecting the appliance to allow the oil to flow back in the compressor.
- Adequate air circulation should be around the appliance, lacking this leads to overheating. To achieve sufficient ventilation follow the instructions relevant to installation.
- Wherever possible the spacers of the product should be against a wall to avoid touching or catching warm parts (compressor, condenser) to prevent possible burn.
- The appliance must not be located close to radiators or cookers.
- Make sure that the mains plug is accessible after the installation of the appliance.

Service

- Any electrical work required to do the servicing of the appliance should be carried out by a qualified electrician or competent person.
- This product must be serviced by an authorized Service Center, and only genuine spare parts must be used.



WARNING! During using, service and disposal the appliance, please pay attention to symbol similar as left side, which is located on rear of appliance (rear panel or compressor) and with yellow or orange color. It's risk of fire warning symbol. There are flammable materials in refrigerant pipes and compressor. Please be far away fire source during using, service and disposal.



WARNING! Do not use this product near water, in wet areas to avoid fire or injury of electric current. Always turn off the product when you don't use it or before a revision. There aren't any parts in this appliance which are reparable by consumer. Always appeal to a qualified authorized service. The product is under a dangerous tention.


II. DISPOSAL AND ECOLOGY

Energysaving

- Don't put hot food in the appliance;
- Don't pack food close together as this prevents air circulating;
- Make sure food don't touch the back of the compartment(s);
- If electricity goes off, don't open the door(s);
- Don't open the door(s) frequently;
- Don't keep the door(s) open for too long time;
- Don't set the thermostat on exceeding cold temperatures;
- All drawers, shelves and door compartments should be placed in their position for the lowest possible energy consumption.

Environment Protection




This appliance does not contain gasses which could damage the ozone layer, in either its refrigerant circuit or insulation materials. The appliance shall not be discarded together with the urban refuse and rubbish. The insulation foam contains flammable gases: the appliance shall be disposed according to the appliance regulations to obtain from your local authorities. Avoid damaging the cooling unit, especially the heat exchanger. The materials used on this appliance marked by the symbol  are recyclable.



This symbol appearing on the product, on the product accessories or on the product packing means that the product must not be disposed as household waste. When the product/ battery durability is over, please, deliver the product or battery (if it is enclosed) to the respective collection point, where the electrical appliances or batteries will be recycled. The places, where the used electrical appliances are collected, exist in the European Union and in other European countries as well. By proper disposal of the product you can prevent possible negative impact on environment and human health, which might otherwise occur as a consequence of improper manipulation with the product or battery/ accumulator. Recycling of materials contributes to protection of natural resources. Therefore, please, do not throw the old electrical appliances and batteries/ accumulators in the household waste. Information, where it is possible to leave the old electrical appliances for free, is provided at your local authority, at the store where you have bought the product. Information, where you can leave the batteries and accumulators for free, is provided to you at the store, at your local authority.

Packaging materials

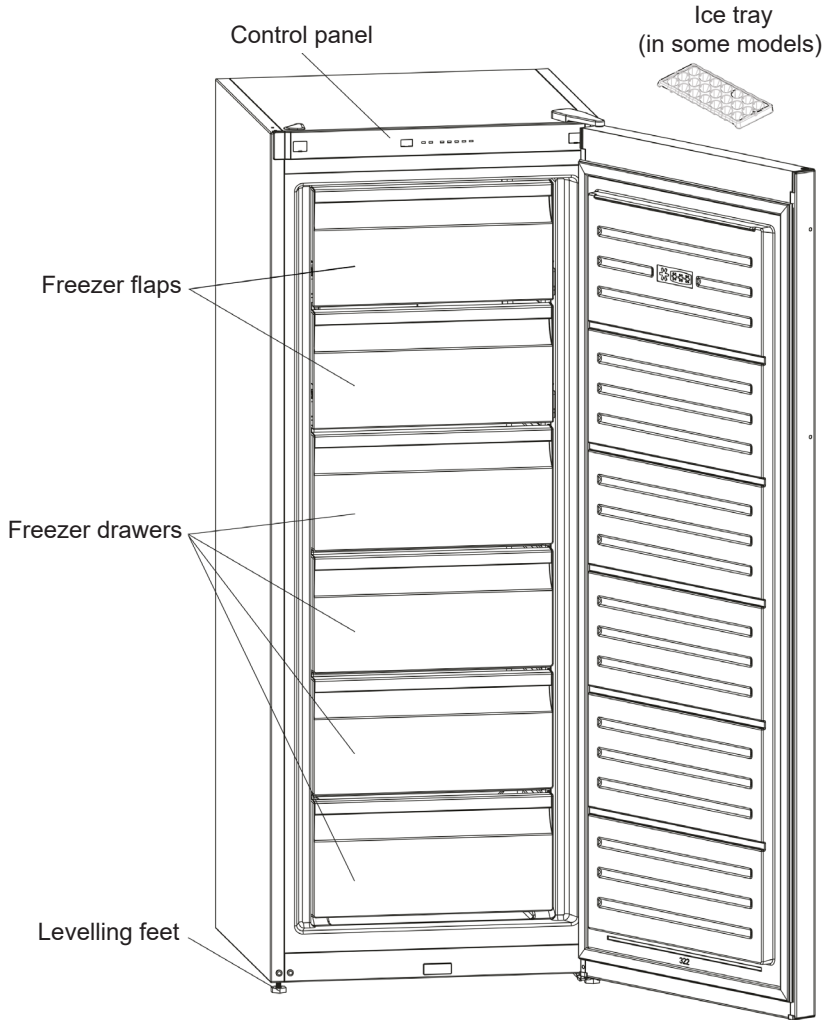
We did our best to reduce the amount of packaging and ensure that they are easily divided into 3 materials: cardboard, pulp and stretched polyethylene. This appliance contains materials that can be recycled by a specialist company after disassembly. Please observe the local regulations regarding the handling of packaging materials, discharged batteries and old equipment.

- The materials with the symbol  are recyclable. Dispose the packaging in a suitable collection containers to recycle it.

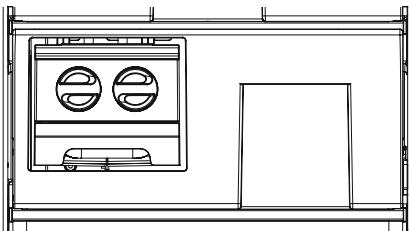
Disposal of the appliance

1. Disconnect the mains plug from the mains socket.
2. Cut off the mains cable and discard it.

III. OVERVIEW



Note: Above picture is for reference only. Real appliance may be a little bit different.



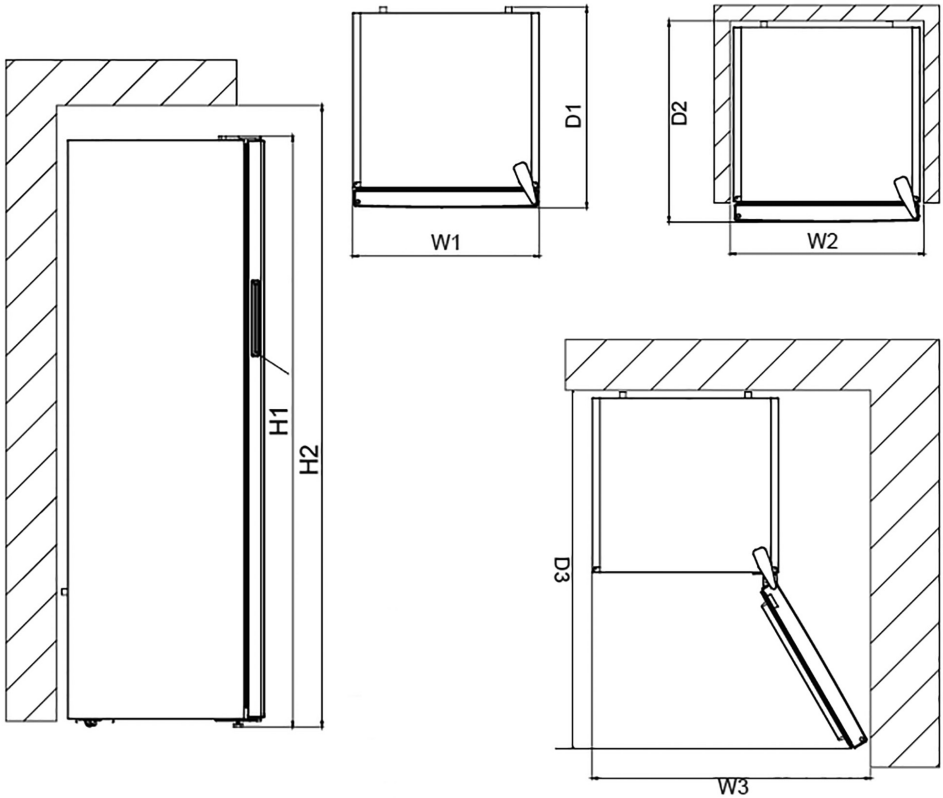
Ice maker „ICE-MATIC“

- icematic in the top basket

IV. INSTALLATION

Space Requirement

- Keep enough space of door open.
- Keep at least 50mm gap at two sides.
- Freezer Compartment (Freezer): Most Efficient use of energy is ensured in the configuration with the drawers and bins are on stock position.
- **This appliance is not intended for use as a built-in device.**
- Refrigerator should be placed against a wall with a free distance not exceeding 75 mm.

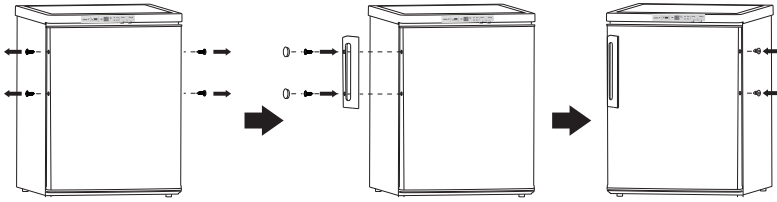


Overall dimensions		
H1	mm	1550
W1	mm	595
D1	mm	650

Space required in use		
H2	mm	1700
W2	mm	695
D2	mm	690

Overall space required in use		
W3	mm	927,5
D3	mm	1243,5

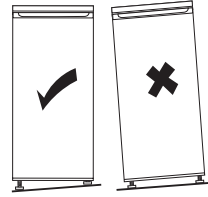
Install door external handle (if external handle is present)



Leveling the unit

To do this adjust the two leveling feet at front of the unit. If the unit is not level, the doors and magnetic seal alignments will not be covered properly.

Note: Above pictures are for reference only.



Positioning

Install this appliance at a location where the ambient temperature corresponds to the climate class indicated on the rating plate of the appliance. For refrigerating appliances with climate class:

- extended temperate: 'this refrigerating appliance is intended to be used at ambient temperatures ranging from 10 °C to 32 °C (SN)
- temperate: 'this refrigerating appliance is intended to be used at ambient temperatures ranging from 16 °C to 32 °C (N)
- subtropical: 'this refrigerating appliance is intended to be used at ambient temperatures ranging from 16 °C to 38 °C (ST)
- tropical: 'this refrigerating appliance is intended to be used at ambient temperatures ranging from 16 °C to 43 °C (T)

This appliance is not intended for use at altitudes exceeding 2000 m.

Location

The appliance should be installed well away from sources of heat such as radiators, boilers, direct sunlight etc. Ensure that air can circulate freely around the back of the cabinet. To ensure best performance, if the appliance is positioned below an overhanging wall unit, the minimum distance between the top of the cabinet and the wall unit must be at least 100 mm. Ideally, however, the appliance should not be positioned below overhanging wall units. Accurate leveling is ensured by one or more adjustable feet at the base of the cabinet. This refrigerating appliance is not intended to be used as a built-in appliance.

WARNING!

It must be possible to disconnect the appliance from the mains power supply; the plug must therefore be easily accessible after installation.

Electrical connection

- A specially grounded plug has been connected to the power cable of your refrigerator. This plug should be used with a specially grounded socket of 16 amperes. If there is no such socket in your house, please have it installed by an authorized electrician.

- Do not use splitters, extension cords or adapters.
- Before plugging in, ensure that the voltage and frequency shown on the rating plate correspond to your domestic power supply. The appliance must be earthed. The power supply cable plug is provided with a contact for this purpose. If the domestic power supply socket is not earthed, connect the appliance to a separate earth in compliance with current regulations, consulting a qualified electrician.
- The manufacturer declines all responsibility if the above safety precautions are not observed. This appliance complies with the E.E.C. Directives.

V. DAILY USE

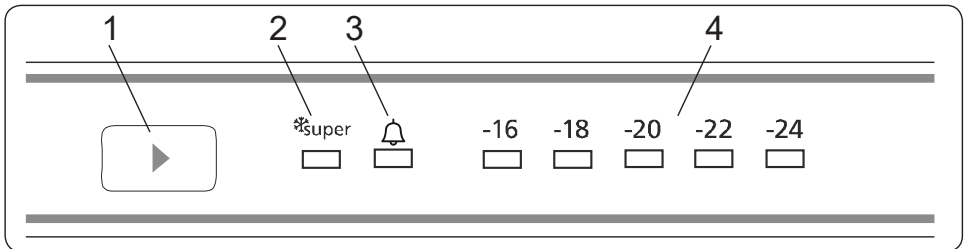
First use / cleaning the interior

- Before using the appliance for the first time, wash the interior and all internal accessories with lukewarm water and some neutral soap so as to remove the typical smell of a brand new product, then dry thoroughly.

IMPORTANT!

Do not use detergents or abrasive powders, as these will damage the finish.

Using the Control Panel



1. Freezer temperature set button
2. Super freeze symbol (SF) (Super freeze LED)
3. Alarm symbol (Alarm LED)
4. Freezer adjusted temperature indicator

Freezer Temperature Set Button

This button allows setting temperature of the freezer. In order to set values for freezer partition, press this button. Use this button also to activate super freeze mode.

- The initial temperature set on the display is $-18\text{ }^{\circ}\text{C}$.
- Press the freezer setting button once.
- Each time the temperature setting button is pressed again, the set temperature decreases in the following cycle: $-16\text{ }^{\circ}\text{C}$, $-18\text{ }^{\circ}\text{C}$, $-20\text{ }^{\circ}\text{C}$, ... „super (maximum) freeze“)
- If you wait 3 seconds while the „super freeze“ light is flashing, the „super freeze“ mode is activated.
- If you do not wait - and you press the temperature setting button again, the temperature setting will return to the beginning of the specified cycle: to $-16\text{ }^{\circ}\text{C}$.

Temperature Setting Recommendation

Environment temperature	Freezer compartment
Warmer (29°C and higher)	-18°C
Normal (21°C - 28°C)	-18°C
Colder (20°C and lower)	-18°C

Alarm light

In case of a problem within the freezer, the alarm led will release red light.

Lighting (If available)

When the product is plugged in for the first time, the interior lights may turn on 1 minute late due to opening tests.

Super Freezer Mode

WHEN WOULD IT BE USED?

- To freeze huge quantities of food.
- To freeze fast food.
- To freeze food quickly.
- To store seasonal food for a long time.

HOW TO USE?

- Press temperature set button until super freezing light comes on.
- Super freezing led will light during this mode.
- Maximum amount of fresh food (in kilograms) to be frozen within 24 hours is shown on the appliance label.
- For optimal appliance performance in maximum freezer capacity, set the appliance to active super freeze mode 24 hours before you put the fresh food into the freezer.

DURING THIS MODE

- If you press temperature set button, the mode will be cancelled and the setting will be restored from -16 °C.
- If you don't press temperature set button, super freeze mode will automatically cancel after 54 hours.

Warnings about temperature adjustments

- It is not recommended that you operate your fridge in environments colder than 10 °C in terms of its efficiency.
- Temperature adjustments should be made according to the frequency of door openings and the quantity of food kept inside the fridge.
- Do not pass to another adjustment before completing an adjustment.
- Your fridge should be operated up to 24 hours according to the ambient temperature without interruption after being plugged in to be completely cooled. Do not open doors of your fridge frequently and do not place much food inside it in this period.
- A 5 minute delaying function is applied to prevent damage to the compressor of your fridge, when you take the plug off and then plug it on again to operate it or when an energy breakdown occurs. Your fridge will start to operate normally after 5 minutes.

- Your fridge is designed to operate in the ambient temperature intervals stated in the standards, according to the climate class stated in the information label. We do not recommend operating your fridge out of stated temperatures value limits in terms of cooling effectiveness.
- This appliance is designed for use at an ambient temperature within the 10 °C - 43 °C range.

Important installation instructions

This appliance is designed to work in difficult climate conditions (up to 43 degrees C or 110 degrees F) and is powered with 'Freezer Shield' technology which ensures that the frozen food in the freezer will not defrost even if the ambient temperature falls as low as -15 °C. So you may then install your appliance in an unheated room without having to worry about frozen food in the freezer being spoilt. When the ambient temperature returns to normal, you may continue using the appliance as usual.

Freezing fresh food

- The freezer compartment is suitable for freezing fresh food and storing frozen and deep-frozen food for a long time.
- Place the fresh food to be frozen in the bottom compartment (if the appliance contains more than one partition in the freezer).
- The maximum amount of food that can be frozen in 24 hours is specified on the rating plate.

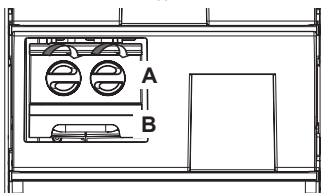
Storing frozen food

When first starting-up or after a period out of use. Before putting the product in the compartment let the appliance be set in super freezing mode (if available on your appliance).

IMPORTANT!

In the event of accidental defrosting, for example the power has been off for longer than the value shown in the technical characteristics chart under "rising time" (see : "Time of storage in case of the power interruption..."), the defrosted food must be consumed quickly or cooked immediately and then re-frozen (after cooked).

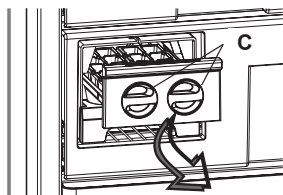
Ice maker „ICE-MATIC“



- A - ice maker
- B - icebox
- C - the lever to drop the ice

1. Pull the lever towards you and remove the ice maker tray **A**
2. Fill with water to the marked level
3. Hold the left end of the lever and set the ice-tray on the icebox
4. When ice cubes have formed, twist the lever **C** to drop the ice cubes into the icebox **B**.

Do not fill the icebox with water in order to make ice. It will break.



Placing the food

- The freezer compartment is used for freezing fresh food, for storing frozen foods for the period of time indicated on packaging and for making ice cubes..
- Do not put fresh and warm food next to frozen food as it can thaw the frozen food.
- While freezing fresh foods (i.e. meat, fish and mincemeat) divide them in portions you will use in a single serving.
- For storing frozen foods, the instructions shown on frozen food packages should always be followed carefully. If no information is provided, food should not be stored for more than 3 months from the purchased date.
- Maximum load: if you want to store large quantities of food and use the maximum net capacity of the freezer, you can remove all the sliding drawers but you should keep the upper shelf flaps. Thanks to this, it is possible to store bulky items directly on the shelves.
- When buying frozen food ensure that these have been frozen at suitable temperatures and that the packing is intact.
- Frozen food should be transported in appropriate containers to maintain the quality of the food and should be returned to the freezing surfaces of the unit in the shortest possible time.
- If a package of frozen food shows signs of humidity and abnormal swelling it is probable that it has been previously stored at an unsuitable temperature and that the contents have deteriorated..
- The storage life of frozen foods depends on the room temperature, thermostat setting, how often the door is opened, the type of food and the length of time required to transport the product from the shop to your home. Always follow the instructions printed on the packaging and never exceed the maximum storage life indicated.

If you would use maximum freezing capacity of your freezer:

- While freezing fresh foods, the maximum amount of fresh food (in kg) that can be frozen in 24 hours is indicated on the appliance label. (your refrigerator has the capacity to freeze 25 kg at 25°C ambient)
- For optimum appliance performance to reach maximum freezing capacity, activate Super Freeze (SF) mode 24 hours before placing fresh food into the freezer.
- After placing fresh food into the freezer, 24 hours is generally sufficient for freezing. "Super Freeze" mode will be deactivated automatically in 2-3 days to save energy.

If you would freeze a small amount (up to 3 kg) in your freezer:

- Place your food without touching already frozen food and activate "Fast Freezing" mode. You can put your food next to other frozen food after it is completely frozen (after minimum 24 hours).
- Do not re-freeze frozen food after it has thawed. This may cause health issues, such as food poisoning.
- Allow hot food to completely cool down before placing it in the freezer.
- When buying frozen food ensure that these have been frozen at suitable temperatures and that the packing is intact.
- If there is a power cut or malfunction, do not open the door. This will help maintain the temperature inside the freezer, ensuring that foods are conserved for about 10 hours at 25°C. Do not re-freeze food that is defrosting or that has already been defrosted. These foods must be cooked and eaten.

Impact on food storage

Storage time may be reduced if the appliance is set up differently.

The best storage time in the freezer with the recommended setting follows:

Meat and fish	Preparation	Maximum Storing time (month)	Thawing time in room temperature (hours)
Steak	Wrapping in a foil	6-10	1-2
Lamb meat	Wrapping in a foil	6-8	1-2
Veal roast	Wrapping in a foil	6-10	1-2
Veal cubes	In small pieces	6-10	1-2
Lamb cubes	In pieces	4-8	2-3
Minced meat	In packages without using spices	1-3	2-3
Giblets (pieces)	In pieces	1-3	1-2
Bologna sausage/ salami	Should be packaged even if it has membrane		Until thawed
Chicken and turkey	Wrapping in a foil	7-8	10-12
Goose and Duck	Wrapping in a foil	4-8	10
Deer, Rabbit, Wild Boar	In 2.5 kg portions and as fillets	9-12	10-12
Freshwater fishes (Salmon, Carp, Crane, Siluroidea)	After cleaning the bowels and scales of the fish, wash and dry it; and if necessary, cut off the tail and head.	2	To the fullest thawing
Lean fish; bass, turbot, flounder		4-8	To the fullest thawing
Fatty fishes (Tunny, Mackarel, bluefish, anchovy)		2-4	To the fullest thawing
Shellfish	Cleaned and in bags	4-6	To the fullest thawing
Caviar	In its package, aluminium or plastic container	2-3	To the fullest thawing
Snails	In salty water, aluminum or plastic container	3	To the fullest thawing

Vegetables and Fruits	Preparation	Maximum Storing time (month)	Thawing time in room temperature (hours)
Cauliflower	Take the leaves apart, cut the heart into pieces, and leave it in water with a little lemon juice for a while	10-12	Can be used frozen
String beans and beans	Wash and cut into small pieces and boil in water	10-13	Can be used frozen
Beans, pea	Hull and wash and boil in water	12	Can be used frozen
Mushrooms and asparagus	Wash and cut into small pieces.	6-9	Can be used frozen
Cabbage	Cleaned and boil in water	6-8	2
Eggplant	Cut to pieces of 2cm after washing	10-12	Separate the slices
Corn	Clean and pack with its stem or as sweet corn	12	Can be used frozen
Carrot	Clean and cut to slices and boil in water	12	Can be used frozen
Pepper	Cut the stem, cut into two pieces, remove the core and boil in water	8-10	Can be used frozen
Spinach	Washed and boil in water	6-9	2
Apple and pear	Peel and slice	8-10	(in the fridge) 5
Apricot and Peach	Cut into two pieces and remove the stone	4-6	(in the fridge) 4
Strawberry and Blackberry	Wash and hull	8-12	2
Cooked fruits	Adding 10 % of sugar in the container	12	4
Plum, cherry, sour-berry	Wash and hull the stems	8-12	5-7

	Maximum Storing time (months)	Thawing time in room temperature (hours)	Thawing time in oven (minutes)
Bread	4-6	2-3	4-5 (220-225°C)
Biscuits	3-6	1-1,5	5-8 (190-200 °C)
Pastry	1-3	2-3	5-10 (200-225 °C)
Pie	1-1,5	3-4	5-8 (190-200 °C)
Phyllo dough	2-3	1-1,5	5-8 (190-200 °C)
Pizza	2-3	2-4	15-20 (200 °C)

Thawing

Deep-frozen or frozen food, prior to be used, can be thawed in the freezer compartment or at room temperature, depending on the time available for this operation. Small pieces may even be cooked still frozen, directly from the freezer. In this case, cooking will take longer.

Helpful hints and tips

To help you make the most of the freezing process, here are some important hints:

- the maximum quantity of food which can be frozen in 24 hrs. is shown on the rating plate;
- the freezing process takes 24 hours. No further food to be frozen should be added during this period;
- only freeze top quality, fresh and thoroughly cleaned, foodstuffs;
- prepare food in small portions to enable it to be rapidly and completely frozen and to make it possible subsequently to thaw only the quantity required;
- wrap up the food in aluminium foil or polythene and make sure that the packages are airtight;
- do not allow fresh, unfrozen food to touch food which is already frozen, thus avoiding a rise in temperature of the latter;
- lean foods store better and longer than fatty ones; salt reduces the storage life of food;
- water ices, if consumed immediately after removal from the freezer compartment, can possibly cause the skin to be freeze burnt;
- it is advisable to show the freezing in date on each individual pack to enable you removal from the freezer compartment, can possibly cause the skin to be freeze burnt;
- it is advisable to show the freezing in date on each individual pack to enable you to keep tab of the storage time.

Hints for storage of frozen food

To obtain the best performance from this appliance, you should:

- Make sure that the commercially frozen foodstuffs were adequately stored by the retailer;
- Be sure that frozen foodstuffs are transferred from the food store to the freezer in the shortest possible time;
- Not open the door frequently or leave it open longer than absolutely necessary.
- Once defrosted, food deteriorates rapidly and cannot be refrozen.
- Do not exceed the storage period indicated by the food manufacture.

Recommended location of each type of food for long-term storage in different compartments of the freezer (if included in your appliance - and taking into account the actual number of drawers / shelves in the freezer):

Refrigerator compartments	Type of food
Bottom drawer/shelf	raw meat, poultry, fish
Middle drawer/shelf	frozen vegetables, chips
Top drawer/shelf	ice cream, frozen fruit, frozen baked goods

Cleaning

For hygienic reasons the appliance interior, including interior accessories, should be cleaned regularly.

CAUTION!

The appliance may not be connected to the mains during cleaning. Danger of electrical shock! Before cleaning switch the appliance off and remove the plug from the mains, or switch off or turn out the circuit breaker or fuse. Never clean the appliance with a steam cleaner. Moisture could accumulate in electrical components, danger of electrical shock! Hot vapors can lead to the damage of plastic parts. The appliance must be dry before it is placed back into service.

IMPORTANT!

Ethereal oils and organic solvents can attack plastic parts, e.g. lemon juice or the juice from orange peel, butyric acid, cleanser that contain acetic acid.

- Do not allow such substances to come into contact the appliance parts.
- Do not use any abrasive cleaners
- Remove the food from the freezer. Store them in a cool place, well covered.
- Switch the appliance off and remove the plug from the mains, or switch off or turn out the circuit breaker or fuse.
- Clean the appliance and the interior accessories with a cloth and lukewarm water. After cleaning wipe with fresh water and rub dry.
- After everything is dry place appliance back into service.

Defrosting of the freezer

- This appliance is equipped with NO FROST technology , so the frost cover is not appearing inside of the freezer.
- The appliance is maintenance free from this perspective. Any excess moisture from the freezer is removed automatically.

Tips for saving energy

- Install the appliance in a cool, well-ventilated room, but not in direct sunlight and not near a heat source (such as a radiator or oven) otherwise an insulating plate should be used.
- Allow warm food and drinks to cool before placing them inside the appliance.
- Drinks or other liquids should be covered when inside the appliance. If left uncovered, the humidity inside the appliance will increase, therefore the appliance uses more energy. Keeping drinks and other liquids covered helps preserve their smell and taste.

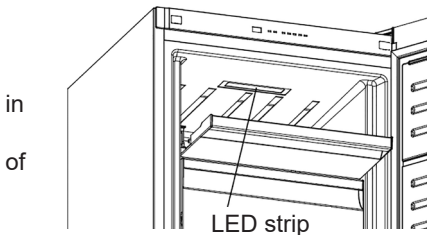
- Avoid keeping the doors open for long periods and opening the doors too frequently as warm air will enter the appliance and cause the compressor to switch on unnecessarily often.
- The door gasket must be clean and pliable. In case of wear, if your gasket is detachable, replace the gasket. If not detachable, you have to replace the door.

Information on No-Frost technology

- No-frost freezers differ from other static fridges in their operating principle.
- In normal freezers, the humidity entering the fridge in the door openings and the humidity of the food causes freezing in the freezer compartment. To defrost the snow and ice in the freezer compartment, you should turn off the fridge, take the food that needs to be kept in a constant temperature off the fridge, and remove the ice gathered in the freezer compartment periodically.
- The situation is completely different in no-frost freezers. Dry and cold air is blown to the freezer homogeneously from several points via a blower fan. Cold air dispersed homogeneously even between the shelves cools all your food equally and uniformly, thus prevents humidity and freezing.

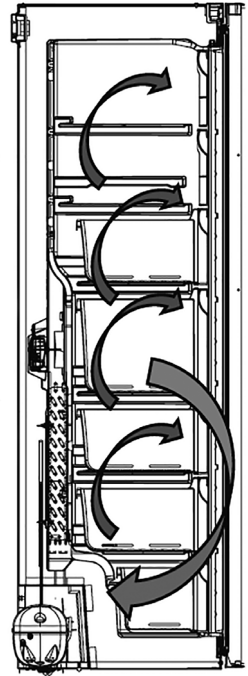
¹⁾ If the condenser is at back of appliance.

Replacing LED Lighting



Depending on the model, one LED strip the freezer is used to illuminate the interior your appliance. To

replace any of the LEDs, please contact the nearest Authorised Service Centre.



VI. TROUBLESHOOTING


CAUTION!

Before troubleshooting, disconnect the power supply. Only a qualified electrician of competent person must do the troubleshooting that is not in this manual.

IMPORTANT!

There are some sounds during normal use (compressor, refrigerant circulation). These sounds are not a reason for complaint!

Before calling after-sales service

Alarm indicator LED is turning on	MEANING	WHY	WHAT TO DO
	„Failure“ Warning	There is/are some part(s) out of order or there is a failure in the cooling process. The product is plugged for the first time or a long-time power interruption for 1 hour.	Check the door is open or not and check if the product working 1 hour. If the door is not open and the product had worked 1 hour, call service for assistance as soon as possible.

YOUR FREEZER IS NOT OPERATING CHECK IF

- There is power
- The plug is correctly placed in the socket
- The plug fuse or the mains fuse has blown
- The socket is faulty. Examine this by plugging your freezer into a working socket.

WHAT TO DO IF YOUR APPLIANCE PERFORMS POORLY CHECK THAT

- You have not overloaded the appliance,
- The freezer temperature set to -16,
- The doors are closed perfectly,
- There is no dust on the condenser,
- There is enough place at the rear and side walls.

YOUR FREEZER IS OPERATING NOISILY

- **Cracking (ice cracking) noise occurs:** During automatic defrosting. When the appliance is cooled or warmed (due to expansion of appliance material).
- **Short cracking noise occurs:** When the thermostat switches the compressor on/off.
- **Motor noise:** Indicates the compressor is operating normally. The compressor may cause more noise for a short time when it is first activated.
- **Bubbling noise and splash occurs:** Due to the flow of the refrigerant in the tubes of the system.
- **Water flowing noise occurs:** Due to water flowing to the evaporation container. This noise is normal during defrosting.
- **Air blowing noise occurs:** In No-Frost freezers during normal operation of the system due to the circulation of air.

THE DOOR DOES NOT OPEN OR CLOSE PROPERLY CHECK IF

- There is food or packaging preventing the door from closing
- The door joints are broken or torn
- Your freezer is on a level surface.

THE EDGES OF THE FREEZER IN CONTACT WITH THE DOOR JOINT ARE WARM

Especially during summer (warm seasons), the surfaces in contact with the door joint may become warmer during the operation of the compressor, this is normal.

Important Notes

- In the case of a power failure, or if the appliance is unplugged and plugged in again, the gas in the cooling system of your freezer will destabilise, causing the compressor protective thermal element to open. Your freezer will start to operate normally after 5 min.
- If the appliance will not be used for a long period of time (such as during holidays), disconnect the plug. Defrost and clean the freezer, leaving the door open to prevent the formation of mildew and odour.
- If the problem persists after you have followed all the instructions above, please consult the nearest Authorised Service Centre.
- This appliance is designed for domestic use and for the stated purposes only. It is not suitable for commercial or common use. If the consumer uses the appliance in a way that does not comply with these instructions, we emphasise that the manufacturer and the dealer will not be responsible for any repair or failure within the guarantee period.

If the malfunction shows again, contact the Service Center.

VII. TECHNICAL DATA

- Technical information can be found on the type plate inside the appliance (or on its back side) and on the energy label.
- “Information Sheet” and “Directions for Use” can be downloaded at: **www.etasince1943.com**.
- QR code on the energy label supplied with the appliance provides a web link to information concerning the specification of this appliance in the EU EPREL database.
- Keep the energy label together with user manual and all other documentation supplied with this appliance.
- The same information in the EPREL database can also be found at: **<https://eprel.ec.europa.eu>**
- The model name (product number) can be found on the type plate of the appliance and also on the energy label supplied with the appliance.
- We reserve the right to change technical specifications.

VIII. CUSTOMER CARE AND SERVICE

- Always use original spare parts.
- When contacting our authorised service or information line, make sure you have the following information available: the model name (product number) and serial number (SN).
- This information can be found on the type plate (or on a separate label near it).
- The manufacturer reserves the right for change without prior notice.
- Original spare parts for particular selected components of the product are available at least 7 or 10 years from the launch of the last piece of the appliance on the market (depending on the type of the component).
- The manufacturer provides standard legal warranty for the appliance for a period of 24 months.
- For more information regarding service and purchase of spare parts, visit our website: **www.etasince1943.com/support**

eta 154890000F

I. BIZTONSÁGI INFORMÁCIÓK

- A biztonságos üzemeltetés és a balesetmentes telepítés érdekében figyelmesen olvassa el a jelen használati útmutatót, illetve az ebben található biztonsági előírásokat és használati tanácsokat. A hibás üzemeltetés, a balesetek, továbbá az anyagi károk megelőzése érdekében fontos, hogy a készüléket használó személyek is ismerjék a használati és biztonsági utasításokat. A használati útmutatót őrizze meg, és lehetőleg a készülék közelében tárolja, illetve ha a készüléket eladja, akkor a használati útmutatót is adja át a vevőnek.
- A gyártó nem vállal felelősséget a nem rendeltetésszerű használatból, a használati útmutatóban leírtaktól eltérő üzemeltetésből, a biztonsági előírások be nem tartásából származó anyagi károkért és személyi sérülésekért.

Gyerekek és magatehetetlen személyek biztonsága

- A készüléket 8 évnél idősebb gyerekek, idős, testi és szellemi fogyatékos személyek, illetve a készülék használatát nem ismerő és hasonló készülék üzemeltetéseinek a tapasztalataival nem rendelkező személyek csak a készülék használati útmutatóját ismerő és a készülék használatáért felelősséget vállaló személy felügyelete mellett használhatják.
- A 3 és 8 év közötti gyermekek betölthetik, majd kirakodhatják az élelmiszereket hűtőberendezésekből.
- Ne engedje, hogy gyerekek a készülékkel játszanak.
- A készüléket 8 évnél fiatalabb gyerekek felnőtt személy felügyelete mellett sem tisztíthatják.
- A csomagolóanyagokat (különösen a műanyag fólia zsákokat és zacskókat) gyerekektől elzárt helyen tárolja.
- Ha a készüléket már nem kívánja használni és azt megsemmisítéshez készíti elő, akkor a hálózati vezetékét vágja le (a készülékhez minél közelebb), valamint az ajtót is szerelje le. Ezzel megelőzheti a véletlen áramütéseket, valamint a gyerekek nem tudják magukra zárni az ajtót.

- Amennyiben ez a készülék olyan régi készüléket fog helyettesíteni, amelynek reteszes zárja, vagy zárható fedele van, akkor a régi készülékből a reteszes zárt ki kell szerelni, vagy az ajtót (fedele) le kell szerelni. Ezzel megelőzheti, hogy a régi készülék ne legyen halálos csapda a játszó gyerekeknek.

Általános biztonsági információk

FIGYELMEZTETÉS!

Biztosítsa a készülék körül a levegő szabad áramlását, akkor is, ha a készüléket bútorba építi be.

FIGYELMEZTETÉS!

A fagyasztó kiolvasztása során ne használjon olyan eszközöket a jég eltávolításához, amelyeket nem a gyártó ajánlott.

FIGYELMEZTETÉS!

Ne okozzon sérülést a.

FIGYELMEZTETÉS!

A hűtőszekrénybe ne tegyen be elektromos működtetésű készülékeket (pl. fagylaltgépet), illetve csak akkor, ha ezt a hűtőszekrény gyártója előzetesen

FIGYELMEZTETÉS!

Ne érintse meg az izzó, ha az hosszabb ideje világít, mert az izzó meleg lehet.¹⁾

FIGYELEM!

A készülék elhelyezésekor ügyeljen arra, hogy a tápkábel ne sérüljön meg és ne sérüljön meg.

FIGYELEM!

Ne helyezzen több foglalatot vagy hordozható tápegységet (bővítményt) a készülék hátulja mögé.

- A készülékben ne tároljon gyúlékony és robbanékony anyagokat (pl. gyúlékony hajtógázzal töltött sprayt).
- A készülék szállítása után és a telepítés előtt győződjön meg arról, hogy a hűtőkört nem érte-e sérülés.

- A készülék közelében nyílt lángot és gyúlékony anyagokat ne használjon.
- A helyiségét, ahol a készüléket használja, időközönként szellőztesse ki.
- A készüléket átalakítani vagy megváltoztatni tilos. A sérült hálózati vezeték áramütést, zárlatot vagy akár tüzet is okozhat.
- A készüléket háztartásokban, illetve a következő helyeken lehet használni:
 - konyhák, irodai és egyéb munkahelyi kiskonyhák,
 - mezőgazdasági üzemek, szállodák, panziók és más lakójellegű helyiségek,
 - egyéb szálláshelyek, reggelizési lehetőséggel,
 - étkezők és közös konyhák (kivéve a kiskereskedelmi üzleteket).

FIGYELMEZTETÉSI

Az áramütések és a tüzek elkerülése érdekében a sérült hálózati vezetékét, kompresszort stb. csak márkaszerviz, vagy hűtőszekrény szerelő szakember cserélheti ki.

FIGYELMEZTETÉS!

A készülékben található izzó „speciális használatra” készült, ezt az izzót csak ebben a készülékben lehet használni. Ezt a „speciális használatra” készült izzót nem lehet a háztartásban más lámpákba beszerezni és világításra használni.¹⁾

- A hálózati vezetékét meghosszabbítani tilos.
- A készüléket nem szabad az elektromos aljzatnak nyomni, mert a csatlakozódugó sérülést okozhat az aljzatban. A sérült aljzat tüzet, zárlatot vagy áramütést okozhat.
- A készüléket úgy kell elhelyezni, hogy a fali aljzathoz bármikor hozzá lehessen férni.
- A csatlakozódugót a hálózati vezetéknél megfogva az aljzataból kihúzni tilos.
- A sérült vagy laza aljzat tüzet, zárlatot vagy áramütést okozhat. Ilyen aljzathoz nem szabad csatlakoztatni a készüléket.
- A készülékből az izzót kivenni és a készüléket így üzemeltetni tilos.¹⁾
- A készülék nehéz. A készülék mozgatását óvatosan és körültekintően kell végrehajtani. Ha a keze nedves vagy vizes, akkor a fagyasztóból kivett élelmiszer alapanyagokat ne érintse meg, mert fagyási sérülést szenvedhet.
- A készüléket ne tegye ki közvetlen napsütés hatásának.

Mindennapi használat

- Az élelmiszereket ne tegye közvetlenül a hűtőszekrény műanyag alkatrészeire.
- Az élelmiszerek nem érhetnek neki a készülék hátsó falának.
- A fagyasztás után felengedett élelmiszereket ismét megfagyasztani tilos.
- A csomagolt és fagyasztott élelmiszereket a csomagoláson feltüntetett módon tárolja. ²⁾
- Az élelmiszerek tárolási előírásait tartsa be. Lásd a csomagoláson található utasításokat.
- A fagyasztóba ne tegyen be szénsavas italokat, mert a nyomás szétrepeszti a palackok falát, ami sérüléshez vagy anyagi károkhoz vezethet. ²⁾
- A fagyasztóból kivett fagylaltot ne fogyassza el azonnal, mert a fagylalt fagyási sérüléseket okozhat. ²⁾
- A fagyasztóba csomagolatlan élelmiszereket tárolni és betenni tilos! ²⁾

Az élelmiszer-szennyeződés megelőzése érdekében kövesse az alábbi útmutatásokat:

- Az ajtó kinyitása hosszú ideig jelentősen megnövelheti a hőmérsékletet a készülékházakban.
- Rendszeresen tisztítsa meg az élelmiszerral érintkezésbe kerülő felületeket és a rendelkezésre álló vízelvezető rendszereket.
- Tisztítsa meg a víztartályokat, ha azokat 48 órán keresztül nem használják, akkor öblítse le a vízellátó rendszert, ha a vizet nem pumpálták 5 napig (ha a készülékben vannak feltüntetve).
- A nyers húst és a halat megfelelő tárolóedényben kell tárolni hűtőszekrényben, hogy ne érintkezzenek más élelmiszerekkel.
- A kétszillagos fagyasztott élelmiszer-rekeszek (ha a készülékben vannak feltüntetve) alkalmasak az előfagyasztott élelmiszerek tárolására, fagylalt tárolására vagy készítésére, valamint jégkockák készítésére.
- Egy-, két- és háromszillagos rekeszek (ha a készülékben vannak feltüntetve) nem alkalmasak friss élelmiszerek fagyasztására.
- Ha a hűtőberendezés hosszabb ideig üres marad, kapcsolja ki, leolvasztja, tisztítsa meg, szárítsa meg és hagyja nyitva az ajtót, hogy megakadályozza a szerszám kialakulását a készülék belsejében.

Ápolás és karbantartás

- A karbantartás megkezdése előtt a csatlakozódugót húzza ki a falizatból.
- A készüléket fém tárgyakkal ne tisztítsa.
- A jeget nem szabad éles eszközökkel kaparni. Ehhez a munkához csak műanyag kaparót használjon. ²⁾
- A vízvezető csatornát rendszeresen ellenőrizze le. Ha szükséges, akkor tisztítsa ki. Ha a vízvezető csatorna eltömődik, akkor a készülék alján gyűlik össze a víz. ³⁾

¹⁾ Ha a készülékben lámpa van.

²⁾ Ha a készülék rendelkezik fagyasztóval.

³⁾ Ha a készülékben van friss élelmiszer rekesz.

Telepítés

FONTOS!

Az elektromos bekötést a vonatkozó szabványok és előírások szerint kell végrehajtani.

- A készüléket csomagolja ki és ellenőrizze le, hogy a szállítás során nem sérült-e meg. Ha sérülést észlel, akkor a készüléket ne telepítse. A sérülést azonnal jelentse be a vásárlás helyén. Ilyen esetben a csomagolást ne dobja ki.
- A készülék bekapcsolásával várjon legalább 4 órát, hogy a hűtőfolyadék a kompresszorba tudjon folyni.
- A készülék körül (felül és körbe), hagyjon szabad helyet a levegő megfelelő áramlásához és a készülék hűléséhez. A megfelelő szellőztetés és hűtés érdekében tartsa be a telepítési előírásokat.
- Amennyiben lehetséges, akkor a készülék hátuljába csavarozza be a távtartókat, amelyek megakadályozzák, hogy a készüléket teljesen a falnak nyomja. A falnak nyomott hűtőrács, kompresszor, kondenzátor stb. nem fog megfelelő módon hűlni a használat során.
- A készüléket ne telepítse radiátor vagy tűzhely közelébe.
- A készüléket jól hozzáférhető hálózati aljzathoz csatlakoztassa.

Szerviz

- A készüléken elektromos szerelési vagy javítási munkákat csak márkaszerviz vagy villanyszerelő végezhet.
- A készülék javításához kizárólag csak eredeti alkatrészeket szabad használni. A meghibásodott készüléket csak márkaszerviz javíthatja meg.



FIGYELEM! A készülék használata, karbantartása és ártalmatlanítása során vegye figyelembe a bal oldali hasonló szimbólumot, amely a készülék hátulján található (hátsó panel vagy kompresszor) és sárga vagy narancssárga színű. Tűzveszélyjelző szimbólum. Hűtőközeg-csőekben és kompresszorokban gyúlékony anyagok találhatóak. Kérjük, távolítsa el a tűzforrást a használat, a karbantartás és az elhelyezés során.



FIGYELEM: tűz vagy áramütés elkerülése érdekében ne tegye ki a készüléket eső vagy nedvesség hatásának. használaton kívül vagy javítás előtt mindig húzza ki a készüléket az elektromos hálózatból. a készülék nem tartalmaz a felhasználó által javítható alkatrészeket. mindig forduljon szakszervizhez. a készülék veszélyes feszültség alatt van.

II. HULLADÉKKEZELÉS ÉS ÖKOLÓGIA

Energiatakarékos üzemmód

- A készülékbe ne tegyen meleg élelmiszereket.
- Az élelmiszerek között hagyjon szabad helyet a hűtőlevegő megfelelő áramlásához.
- Az élelmiszerek nem érhetnek neki a készülék hátsó falának.
- Áramkimaradás esetén a készülék ajtaját ne nyitogassa.
- Az ajtót ne nyitogassa feleslegesen.
- Az ajtót ne hagyja sokáig nyitva.
- A termosztátot ne állítsa be túlságosan alacsony hőmérsékletre.
- Minden fiókot, polcot és ajtórekeszt a lehető legkisebb energiafogyasztás érdekében a helyén kell elhelyezni.

Környezetvédelem



A készülékben nincsenek olyan anyagok (hűtőközeg és hőszigetelés), amelyek károsíthatnák az ózonréteget. A készüléket a háztartási hulladékok közé kidobni tilos. A hőszigetelő hab veszélyes gyúlékony anyagokat tartalmaz, a készüléket a vonatkozó előírások szerint kell megsemmisíteni. További információkat az eladótól, vagy a polgármesteri hivatal illetékes osztályától kaphat. Ügyeljen arra, hogy a hűtőrendszer ne sérüljön meg, mert abból hűtőközeg szivároghat ki. A jellel megjelölt alkatrészek anyagai újrahasznosíthatók.




A terméken, a termék tartozékain vagy a termék csomagolóanyagán feltüntetett jel azt jelenti, hogy az elektromos és elektronikus készüléket a háztartási hulladékok közé kidobni tilos. A termék élettartama végén a terméket (elemet és akkumulátort, ha ilyen van a készülékben) adja le olyan gyűjtőhelyen, ahol gondoskodnak a hulladékok újrafelhasználásáról. Az Európai Unió országaiban kijelölt gyűjtőhelyeken lehet leadni az elhasznált

elektromos és elektronikus készülékeket. Az elektronikus és elektromos háztartási készülékekből keletkező hulladék elkülönített gyűjtése és megfelelő újrahasznosítása fontos szerepet játszik a természeti erőforrások kímélésében és a környezetünk védelmében. A termék szakszerű szétbontásával és az anyagainak az újrafeldolgozásával Ön is hozzájárul a környezetünk védelméhez. A fentiek alapján kérjük, hogy az elektromos készülékeket, elemeket/akkumulátorokat ne dobja ki a háztartási hulladékok közé.

Csomagoló anyagok

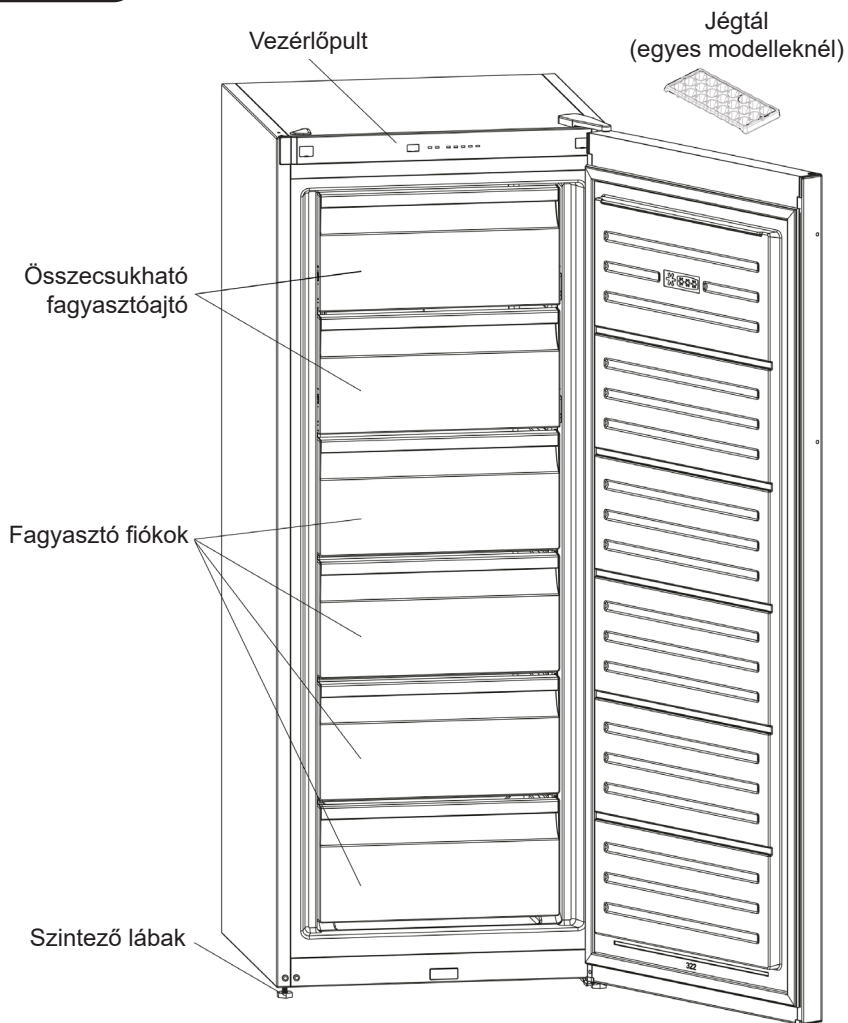
Megtettünk lehető legjobbat a csomagolóanyagok mennyiségének csökkentése érdekében: lehetővé tettük azok egyszerű szétválasztását 3 anyagra: kartonpapír, papírzúzalék és olvasztott polipropilén. A készülék olyan anyagokat tartalmaz, amelyek szétszerelés után speciális üzemekben újrahasznosíthatók. Kérjük, tartsa be a csomagolóanyagok, kimerült elemek és régi berendezések kezelésére vonatkozó helyi előírásokat.

- A  jellel megjelölt csomagolóanyagok újrahasznosíthatók. A szelektált hulladékot dobja az anyagának megfelelő hulladékgyűjtő konténerbe.

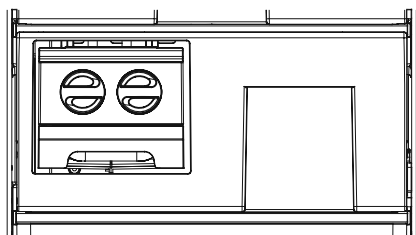
A készülék megsemmisítése

1. A hálózati vezetékét húzza ki.
2. A hálózati vezetékét vágja le, és a készüléket vigye hulladékgyűjtő helyre. Az elhelyezés során.

III. LEÍRÁS



Megjegyzés: A kép illusztráció! Az eredeti készülék eltérő lehet!



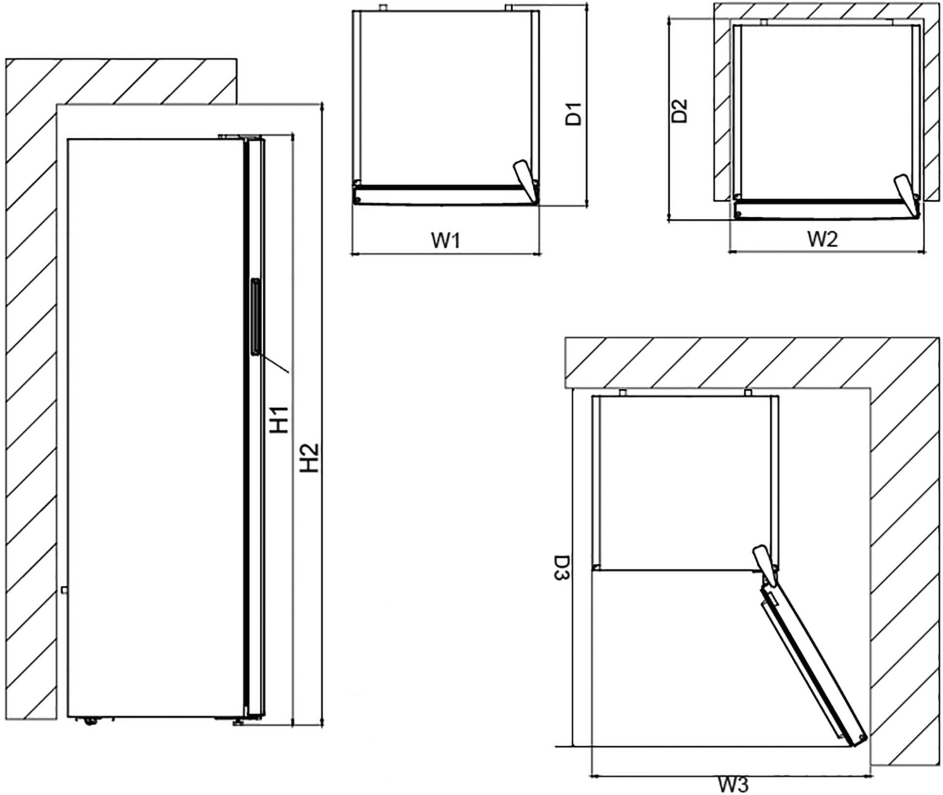
Jégkészítő „ICE-MATIC“

- icematic a felső kosárban

IV. TELEPÍTÉS

Helyszükséglet

- Legyen elegendő hely az ajtók kinyitásához.
- Mindkét oldalfalnál hagyjon legalább 50 mm-es szabad hézagot.
- Fagyasztó rekesz (Fagyasztó): A leghatékonyabb energiafogyasztás elérése akkor garantált, ha a fiókok és tárolórekeszek a helyükön vannak.
- **Ez a készülék nem használható, mint egy integrált eszköz.**
- Hagyjon legalább 75 mm helyet a hűtőszekrény mögött a szellőzés érdekében



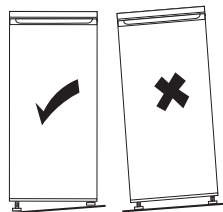
A készülék teljes méretei		
H1	mm	1550
W1	mm	595
D1	mm	650

A készülék telepítéséhez szükséges hely		
H2	mm	1700
W2	mm	695
D2	mm	690

A használathoz szükséges teljes hely		
W3	mm	927,5
D3	mm	1243,5

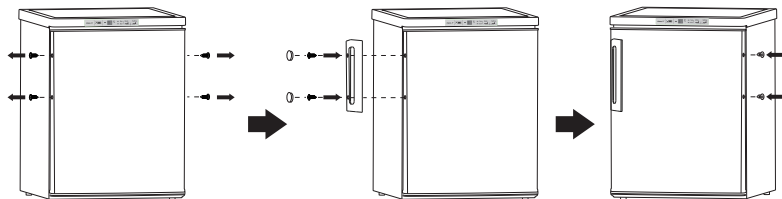
A készülék beállítása

A készülék függőleges helyzetét az állítható első lábakkal állítsa. Ha a készülék nincs megfelelően beállítva, akkor az ajtók nem záródnak megfelelően, a mágneses tömítések pedig nem tömítenek.



Megjegyzés: az ábra csak tájékoztató jellegű.

Szerelje fel az ajtóra a fogantyút (ha mellékelve van).



Hely

A készülék típuscímkején szereplő jel meghatározza, hogy milyen éghajlati viszonyokhoz készült a készülék. Mert hűtőberendezések éghajlati osztály:

- kiterjesztett mérsékelt égő: „Ezt a hűtőkészüléket 10 ° C és 32 ° C közötti környezeti hőmérsékleten használják.“ (SN)
- mérsékelt égővi zóna: „Ez a hűtőkészülék 16 ° C és 32 ° C közötti környezeti hőmérsékleten használható.“ (N)
- szubtrópusi zóna: „Ezt a hűtőkészüléket 16 ° C és 38 ° C közötti környezeti hőmérsékleten használják.“ (ST)
- trópusi zóna: „Ez a hűtőkészülék 16 ° C és 43 ° C közötti környezeti hőmérsékleten használható.“ (T)

Ezt a készüléket nem a 2000 méter tengerszint feletti magasságban történő használatra tervezték.

Elhelyezés

A készüléket hőforrásoktól (például: tűzhely, kályha, központi fűtés, közvetlen napsütés stb.) kellő távolságra kell elhelyezni. A készülék hátlapjánál biztosítani kell a szabad helyet a levegő szabad áramlásához. Amennyiben a készülék felett mennyezet (vagy más vízszintes lap található), akkor a készülék és a mennyezet között legalább 100 mm szabad helyet kell biztosítani a készülék megfelelő működéséhez. Ideális esetben a készülék felett csak nagyobb távolságban található valamilyen vízszintes lap (pl. mennyezet). A készülék függőleges helyzetét az egyik vagy mindkét láb állításával szabályozza be.

Ezt a készüléket nem telepítésre tervezték.

FIGYELMEZTETÉS!

A hálózati aljzat, amelyhez a készüléket csatlakoztatja legyen könnyen elérhető és hozzáférhető.

Elektromos bekötés

- A készüléket csak a típuscímkén feltüntetett tápfeszültség értékeivel megegyező hálózathoz szabad csatlakoztatni. A készüléket le kell földelni. A készülék hálózati vezetékén található csatlakozódugó földelt kivételű. Ha a telepítés közelében nincs földelt fali aljzat, akkor villanyszerelő szakembernél rendelje meg egy földelt fali aljzat beépítését.
- A hűtőszekrény aljzatát földelni kell, és egy 16 A-os megszakítóval kell védeni. Ha nincs ilyen aljzata a házában, telepítse azt hivatalos villanyszerelővel.
- Ne használjon elosztókat, hosszabbítókat és adaptereket.
- A gyártó nem vállal felelősséget azokért a balesetekért és anyagi károkért, amelyek a fenti előírások be nem tartása miatt következnek be.

V. MINDENNAPI HASZNÁLAT

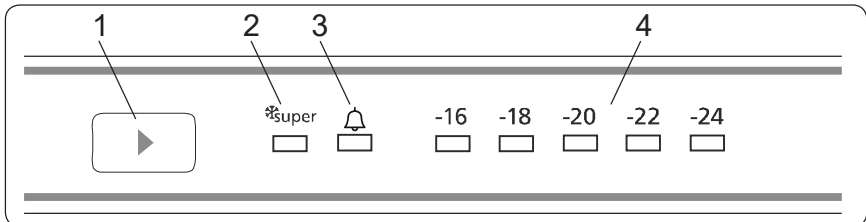
Első használatba vétel / a készülék belsejének a tisztítása

- Akészülék első használatba vétele előtt a készülék belső terét és a belső tartozékokat langyos mosogatószeres vízzel mosogassa el (ezzel megszüntetheti az új termékekre jellemző szagot). Majd a felületeket törölje szárazra.

FIGYELMEZTETÉS!

A készülék tisztításához oldószereket tartalmazó vagy karcolást okozó tisztítószerket használni tilos.

A Vezérlőpult használatával



1. A fagyasztó hőmérsékletének beállítása gomb
2. Szuperfagyasztás szimbólum (SF) (Szuperfagyasztás LED)
3. Riasztás szimbólum (Riasztás LED)
4. A fagyasztóval beállított hőmérsékletjelző

Fagyasztó részleg hőmérséklet beállító gomb

Ezzel a gombbal beállíthatja a hőmérsékletet. A hűtő részleg értékeinek beállításához nyomja meg ezt a gombot. Szintén ezzel a gombbal tudja aktiválni a Szuperfagyasztó módot.

- A kijelzőn beállított kezdeti hőmérséklet -18 °C.
- Nyomja meg egyszer a fagyasztó beállítás gombját.
- A hőmérséklet-beállító gomb minden egyes megnyomásakor a beállított hőmérséklet a következő ciklusban csökken: (-16 °C, -18 °C, -20 °C, ... „szuper (maximális) fagyás“)
- Ha vár 3 másodpercet, amíg a „szuperfagyasztás” jelzőfény villog, a „szuperfagyasztás” mód aktiválódik.
- Ha nem vár - és újra megnyomja a hőmérséklet-beállító gombot, a hőmérséklet-beállítás visszatér a megadott ciklus elejére: -16 °C-ig

Ajánlott hőmérséklet-beállítás

Környezeti hőmérséklet	A fagyasztó beállítása
Melegebb (29 °C és felette)	-18°C
Normális (21 °C - 28 °C)	-18°C
Hidegebb (20 °C és alatta)	-18°C

Riasztó fény

A hűtőszekrényben fellépő probléma esetén ez a riasztó led pirosan világít.

Világítás (ha elérhető)

Amikor a készüléket először csatlakoztatja a hálózathoz, a belső világítás 1 perccel később gyulladhat fel a nyitási próbának köszönhetően.

Szuperfagyasztó mód

MIKOR HASZNÁLHATÓ?

- Nagy mennyiség lehűtésére.
- Gyorsételek lehűtésére.
- Élelmiszer gyors lehűtésére.
- Szezonális élelmiszerek hosszú ideig való tárolására.

HOGYAN KELL HASZNÁLNI?

- Nyomja meg a a hőmérséklet beállító gombot, amíg a szuperfagyasztó fény nem világít.
- A szuperfagyasztó led világítani fog ebben a módban.
- A 24 óra alatt maximálisan lefagyasztható friss élelmiszer mennyisége (kilogrammban) megtalálható a berendezés címkéjén.
- A berendezés optimális működése és maximális fagyasztó kapacitása érdekében állítsa be a szuperhűtő módot 24 órával a friss élelmiszer fagyasztóba helyezése előtt.

EBBEN A MÓDBAN:

- Ha megnyomja a hőmérséklet-beállító gombot, az üzemmód törlődik, és a beállítás -16 °C-tól visszaáll.
- Ha nem nyomja meg a hőmérséklet-beállító gombot, a „Super Freeze“ üzemmód 54 óra elteltével automatikusan törlődik.

Figyelmeztetések a hőmérséklet beállításokhoz

- A külső hőmérséklet, a frissen behelyezett élelmiszer hőmérséklete, illetve az ajtónyitások száma befolyásolja a fagyasztó hőmérsékletét. Ha szükséges, változtassa meg a hőmérséklet beállítást.
- Nem ajánlott a fagyasztószekrény 10 °C-nál hűvösebb környezetben történő használata.
- A hőmérséklet beállításánál vegye figyelembe, hogy milyen gyakran nyitják ki a fagyasztó ajtaját, mennyi élelmiszert tárol a készülékben, milyen magas a szoba hőmérséklete, illet hol helyezték el a készüléket.
- Javasolt a fagyasztószekrény első használatakor legalább 24 órán keresztül megszakítás nélkül működtetni a készüléket, hogy biztosan elérje a megfelelő hőmérsékletet. Ebben az időszakban ne nyissa ki a fagyasztó ajtaját, és ne rakjon a készülékbe ételt.

- A fagyasztószelekrény 5 perces beépített késleltetés funkcióval rendelkezik, a kompresszor meghibásodásának elkerülése érdekében. A fagyasztó az elektromos hálózathoz történt csatlakoztatás követően 5 perc elteltével kezd működni.
- A fagyasztót úgy tervezték, hogy a szabványban meghatározott külső hőmérséklet határok között működjön, az információs táblán látható klímaosztálynak megfelelően. A hűtési teljesítmény hatékonysága érdekében nem ajánlott a fagyasztószelekrényt a megjelölt határértékeken kívüli hőmérsékletű környezetben működtetni.
- Ezt a készüléket 10°C - 43°C közötti környezeti hőmérséklet tartományban történő használatra tervezték.

Fontos beszerelési utasítások

A készüléket úgy tervezték, hogy nehéz éghajlati viszonyok között működjön (akár 43 °C vagy 110 °F) és 'Freezer Shield' technológiával látták el, amely biztosítja, hogy a fagyasztott élelmiszer a fagyasztóban ne olvadjon fel még akkor sem, ha a környezeti hőmérséklet mindössze -15 °C. Így ezután fűtetlen helyiségbe is szerelheti a készüléket anélkül, hogy aggódnia kellene attól, hogy a fagyasztott élelmiszer megromlik a fagyasztóban. Amikor a környezeti hőmérséklet visszatér a normál értékre, folytathatja a készülék szokásos módon történő használatát.

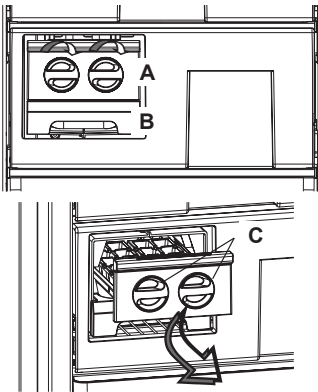
Friss élelmiszerek fagyasztása

- A fagyasztóban friss élelmiszereket és készételeket lehet lefagyasztani, illetve fagyasztott alapanyagokat és élelmiszereket lehet tárolni.
- A fagyasztandó élelmiszereket az alsó fiókba tegye (ha több fiók is van a fagyasztóban).
- A 24 óra alatt maximálisan fagyasztható élelmiszerek mennyisége a típuscímkén van feltüntetve.

Fagyasztott élelmiszerek tárolása

Az első bekapcsolás után, vagy ha a készülék hosszabb ideig nem üzemelt, akkor a szuper fagyasztás üzemmódot kapcsolja be (ha ilyen van a készülékén).

Jégkészítő „ICE-MATIC“



- A - jégkészítő
- B - jégtálca
- C - forgatógombok az ürtítéshez

1. Húzza maga felé a tálcát és távolítsa el az A jégkészítőt
2. Töltse fel a vizet a megjelölt vonalig
3. Helyezze a gyártó bal alsó sarkát a tálcára jeget és csúsztassa el
4. Amikor jégkockák keletkeznek, fordulj meg gombokat C és öntsön jeget a B tálcába

Ne töltse fel a jégkockatálcát vízzel, eltörhet.

FONTOS!

Amennyiben például hosszabb áramkimaradás miatt (az áramkimaradás hosszabb volt, mint amennyi a műszaki adatoknál fel van tüntetve a „Tárolási idő meghibásodás esetén” paraméternél), a kiolvadt élelmiszereket minél gyorsabban fel kell dolgozni vagy el kell fogyasztani. Az ilyen alapanyagokat ismét lefagyasztani tilos.

ÉLELMISZEREK ELRENDEZÉSE A KÉSZÜLÉKBEN

- A fagyasztó rekesz friss élelmiszerek lefagyasztására, fagyasztott élelmiszerek csomagoláson jelzett időtartamig való tárolására és jégkockák készítésére használható.
- Ne helyezzen friss és meleg élelmiszert fagyasztott élelmiszer mellé, mert ki tudja olvasztani a fagyasztott élelmiszert.
- Friss élelmiszerek (hús, hal, vagdalthús) fagyasztása közben ossza be őket akkora adagokra, amekkorát egy alkalommal elfogyaszt.
- Fagyasztott élelmiszer tárolásakor mindig gondosan ügyeljen a csomagoláson feltüntetett utasításokra. Ha nincs megadva milyen információ az élelmiszert ne tárolja a vásárlástól számított 3 hónapnál tovább.
- Maximális mennyiség: Ha nagy mennyiségű élelmiszert kíván tárolni és a fagyasztót maximális nettó teljesítményén szeretné üzemeltetni, a polcokat kihúzhatja, de a kihajtható ajtókat tartsa bent. Ennek köszönhetően nagyobb méretű tételket is tárolhat közvetlenül a polcokon.
- Fagyasztott ételek vásárlásakor győződjön meg róla, hogy a lefagyasztásuk megfelelő hőmérsékletben történt és, hogy a csomagolásuk sértetlen.
- A fagyasztott ételek minőségének megőrzése érdekében azokat megfelelő tárolás mellett kell szállítani és a lehető legrövidebb időn belül ismét a fagyasztóba kell tenni.
- Ha a egy csomag fagyasztott élelmiszereken és nedvesség és rendellenes duzzadás jelei láthatóak valószínű, hogy korábban nem megfelelő hőmérsékleten volt tárolva és a csomag tartalma megromlott.
- A fagyasztott élelmiszerek tárolási ideje függ a szoba hőmérsékletétől, a termosztát beállítástól, az ajtónyitás gyakoriságától, az élelmiszer típusától és a bolttól az otthonáig történő szállítás időtartamától. Mindig kövesse a csomagoláson feltüntetett utasításokat és soha ne lépje túl az előírt maximum tárolási időtartamot.

Ha Ön a fagyasztót maximális fagyasztási kapacitáson kívánja használni:

- Friss élelmiszerek lefagyasztásakor a berendezés címkéjén fel van tüntetve a 24 órán belül lefagyasztható friss élelmiszerek maximális mennyisége (kg-ban) (az Ön hűtőszekrényének 25 °C-os környezeti hőmérséklet mellett 25 kg-os a fagyasztási kapacitása).
- A maximális fagyasztási kapacitáshoz a készülék optimális teljesítményének elérése érdekében aktiválja a Super Freeze (SF) üzemmódot 24 órával a friss élelmiszerek fagyasztóba helyezése előtt.
- A friss ételek fagyasztóba helyezése után 24 óra általában elegendő a fagyasztáshoz. A „Super Freeze” (Szuper fagyasztás) mód az energiatakarékosság érdekében 2-3 nap múlva automatikusan kikapcsol.

Ha Ön kis mennyiséget (legfeljebb 3 kg) kíván lefagyasztani:

- Helyezze el az élelmiszereit anélkül, hogy hozzáérne a már lefagyasztott élelmiszerekhez, és aktiválja a "Fast Freezing" (Gyorsfagyasztás) módot. Az élelmiszert teljes fagyasztást követően beteheti más fagyasztott élelmiszer mellé (legalább 24 órával később).
- Fagyasztott ételt felengedés után ne fagyasszon le újra. Ez egészségügyi problémákhoz, például ételmérgezéshez vezethet.
- A forró ételeket hagyja teljesen kihűlni, mielőtt a fagyasztóba helyezi.
- Fagyasztott ételek vásárlásakor győződjön meg róla, hogy a lefagyasztásuk megfelelő hőmérsékletben történt és, hogy a csomagolásuk sértetlen.

Kihatás az élelmiszerek tárolására

Az eltarthatóság csökkenhet, ha a készüléket másképp állítják be.

A legjobb tárolási idő a fagyasztóban az ajánlott beállítással a következő:

Hal és hús	Előkészítés	Tárolási idő (hónapok)	Felengedési idő szobahőmérsékleten (órák)
Marhaszelet	Fagyasztáshoz csomagolva kényelmes adagokban	6-10	1-2
Bárányhús	Fagyasztáshoz csomagolva kényelmes adagokban	6-8	1-2
Borjúszelet	Fagyasztáshoz csomagolva kényelmes adagokban	6-10	1-2
Borjú pörkölt hús	Kis adagokban	6-10	1-2
Birka pörkölt hús	Adagokban	4-8	2-3
Darálthús	Kényelmes adagokban, fűszerezés nélkül csomagolva	1-3	2-3
Belsőség (egyben)	Adagokban	1-3	1-2
Kolbász/szalámi	Akkor is be kell csomagolni, ha csomagolva van		Amíg felolvad
Csirke és pulyka	Fagyasztáshoz csomagolva kényelmes adagokban	7-8	10-12
Liba / kacsa	Fagyasztáshoz csomagolva kényelmes adagokban	4-8	10
Szarvas/nyúl/ddisznó	2,5 kg-os porciókban, csont nélkül	9-12	10-12

Hal és hús	Előkészítés	Tárolási idő (hónapok)	Felengedési idő szobahőmérsékleten (órák)
Édesvízi hal (pisztráng, ponty, csuka, harcsa)	Alapos belső tisztítás és pikkelyezés után le kell mosni és szárítani, a farkat és fejet szükség esetén le kell vágni.	2	Amíg teljesen felolvad
Sovány húsú hal (tengeri sügér, rombuszhal, nyelvhal)		4-8	Amíg teljesen felolvad
Zsírosabb húsú halak (bonító, makrél, kékhal, szardella)		2-4	Amíg teljesen felolvad
Rákok	Tisztítva és zacskókba csomagolva	4-6	Amíg teljesen felolvad
Kaviár	A csomagolásban, alumínium vagy műanyagtartóban	2-3	Amíg teljesen felolvad
Csiga	A sós vízben, alumínium vagy műanyagtartóban	3	Amíg teljesen felolvad

Zöldségek és gyümölcsök	Előkészítés	Tárolási idő (hónapok)	Felengedési idő szobahőmérsékleten (órák)
Karfiol	A levelek eltávolítása után, darabolva enyhén citromos vízbe kell áztatni	10-12	Ez fagyasztva is használható
Zöldbab, franciabab	Mosás után kis darabokba kell vágni	10-13	Ez fagyasztva is használható
Zöldborsó	Meg kell tisztítani és mosni	12	Ez fagyasztva is használható
Gomba és spárga	Mosás után kis darabokba kell vágni	6-9	Ez fagyasztva is használható
Káposzta	Tisztított állapotban	6-8	2
Padlizsán	A mosás után 2 cm-es darabokra kell vágni	10-12	Az ételeket egymástól elkülönítve kell tárolni
Kukorica	Tisztítás után egyben szemenként csomagolva	12	Ez fagyasztva is használható
Répa	Tisztítás után szeletekben kell csomagolni	12	Ez fagyasztva is használható

Zöldségek és gyümölcsök	Előkészítés	Tárolási idő (hónapok)	Felengedési idő szobahőmérsékleten (órák)
Paprika	A szár eltávolítása után kettéosztva és kimagozva kell csomagolni	8-10	Ez fagyasztva is használható
Spenót	Mosva	6-9	2
Alma és körte	Meghámozva, szeletelve kell csomagolni	8-10	(a fagyasztóban) 5
Kajszibarack és őszibarack	Félbe vágva és kimagozva kell csomagolni	4-6	(a fagyasztóban) 4
Eper és málna	Mosni és tisztítani kell	8-12	2
Főtt zöldségek	Műanyagedényben 10% cukor hozzáadásával	12	4
Szilva, cseresznye, meggy	Mosás után magozva kell csomagolni	8-12	5-7

	Tárolási idő (hónapok)	Felengedési idő szobahőmérsékleten (óra)	Felolvasási idő tűzhelyben (percekben)
Kenyér	4-6	2-3	4-5 (220-225 °C)
Keksz	3-6	1-1,5	5-8 (190-200 °C)
Pite	1-3	2-3	5-10 (200-225 °C)
Torta	1-1,5	3-4	5-8 (190-200 °C)
Levelesztésztá	2-3	1-1,5	5-8 (190-200 °C)
Pizza	2-3	2-4	15-20 (200 °C)

Kiolvasztás

A fagyasztott alapanyagokat a kiolvasztáshoz a hűtő részbe is be lehet tenni (ha több idő van a felhasználásig), vagy szobahőmérsékleten kell kiolvasztani (ha gyorsabban kívánja felhasználni). A kisebb élelmiszerek alapanyagokat (pl. zöldségeket) akár fagyasztott állapotban is az edénybe teheti (pl. főzni vagy párolni). Ilyenkor számoljon hosszabb elkészítési idővel.

Hasznos tanácsok és tippek

A fagyasztási folyamat jobb kihasználása érdekében néhány hasznos tanácsot adunk:

- A 24 óra alatt maximálisan fagyasztható élelmiszerek mennyisége a típuscímkén van feltüntetve.
- A fagyasztási folyamat 24 órán keresztül tart. Ezen idő alatt ne tegyen be további élelmiszereket a fagyaszóba.
- Csak friss és jó minőségű, valamint tökéletesen megtisztított (megmosott) élelmiszereket fagyasszon le.

- Az élelmiszerekből készítsen kisebb adagokat, így gyorsabban lefagyaszthatók és gyorsabban felhasználhatók.
- Az élelmiszereket alufóliába vagy nejlonzacskókba csomagolja be (légmentesen).
- A friss élelmiszereket ne tegye már fagyasztott élelmiszerek mellé. A fagyasztott élelmiszerek kiolvadhatnak.
- A zsíros és sós ételek rövidebb ideig tárolhatók, mint a nyers és friss alapanyagok.
- A fagyasztóból kivett és azonnal fogyasztott jég fagyási sérüléseket okozhat.
- A fagyasztott csomagokat dátummal jelölje meg és mindig a korábbi dátumú alapanyagokat használja fel.

Az fagyasztott élelmiszerek tárolása

A fagyasztó maximális kihasználásához a következőket tartsa be:

- Csak olyan helyen vásároljon fagyasztott élelmiszereket, ahol biztosított a megfelelő hőmérsékleten való tárolás.
- A megvásárolt fagyasztott élelmiszereket minél rövidebb idő alatt kell az üzletből hazaszállítani és a fagyasztóba tenni.
- Ne nyitogassa feleslegesen a fagyasztó ajtaját és azt csak a szükséges ideig tartsa nyitva.
- A felengedett élelmiszer alapanyagok gyorsan romlásnak indulnak, azokat ismételtelen lefagyasztani nem szabad.
- A csomagolt élelmiszereket legfeljebb csak a csomagoláson feltüntetett ideig szabad a fagyasztóban tárolni.

Az egyes élelmiszertípusok ajánlott elhelyezése távú tárolásra a fagyasztó különböző rekeszeiben (ha rendelkezésre áll a gép - és figyelembe véve a fagyasztóban lévő aljzatok / polcok tényleges számát):

Készülékreesz / rekesz	Az élelmiszer típusa
Alsó fiók / polc	nyers hús, baromfi, hal
Középső fiók / polc	fagyasztott zöldségekhez, chipekhez
Felső fiók / polc	fagylalt, fagyasztott gyümölcs, fagyasztott pékáru

Tisztítás

Higiéniai okokból a hűtőszekrény belsejét (a belső tartozékokkal együtt) rendszeresen tisztítani kell.

FIGYELMEZTETÉS!

Tisztítást csak feszültségmentesített készüléken szabad végrehajtani. Áramütés veszélye forog fenn! A készülék tisztításának és karbantartásának a megkezdése előtt a hálózati vezetékét húzza ki az aljzatból. A készüléket gőzölős készülékkel tisztítani tilos. Az elektromos alkatrészekon nedvesség csapódhat ki. A forró gőz a műanyag alkatrészekon sérülést okozhat. Szervizbe csak teljesen száraz készüléket szabad.

FONTOS!

Az illóolajok és a szerves oldószerek, valamint a savas folyadékok (pl. citrom vagy narancslé, illetve ecetes oldatok) a műanyag alkatrészek felületét elszínezhetik vagy azokon sérülést okozhatnak.

- Ügyeljen arra, hogy a készülék alkatrészeire ne kerüljenek ilyen anyagok.
- Ne használjon karcoló eszközöket és anyagokat a tisztításhoz.
- A fagyasztott alapanyagokat tegye a tisztítás idejére hűtőtáskába.
- A készülék tisztításának a megkezdése előtt a hálózati vezetéket húzza ki az aljzatból (vagy kapcsolja le a kismegszakítót).
- A készülék belsejét puha és nedves ruhával törölje meg. A vizes felületeket törölje szárazra.
- A készüléket csak száraz állapotban kapcsolja be ismét

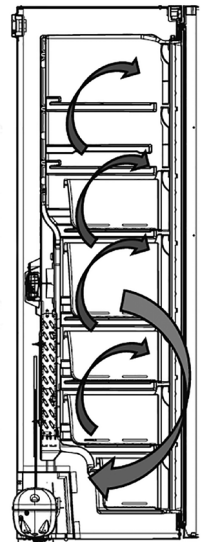
Mélyhűtő leolvasztása

- A készülékben alkalmazott NO FROST (jégképződést megakadályozó) technológia meggátolja, a zúzmara lerakódását a falakra, amivel megelőzhető a vastagabb jégréteg kialakulása.
- Így a készülék nem igényli a jég kiolvasztását. A hűtő és a fagyasztó részből a nedvesség automatikusan eltávozik.

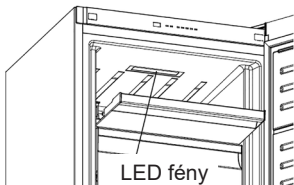
Információ a No-Frost technológiáról

- A No-Frost fagyasztók más működési folyamatokat használnak, mint az általános fagyasztók.
- Klasszikus fagyasztó esetén a fagyasztóba bemenő és az élelmiszereken lévő nedvesség fagyasztóban lévő jégréteget okoz. A fagyasztó belső részeinek olvasztásánál mindig szükséges a fagyasztót kikapcsolni,
- a fagyasztott ételeket kivenni és állandó hőmérsékletben tartani a fagyasztón kívül, eközben a fagyasztóban lévő jeget eltávolítani.
- NO-FROST fagyasztó esetén a helyzet teljesen más. A száraz és hideg levegő ventilátor segítségével áramlik a fagyasztóba és a fagyasztó minden területét éri (pl. fiókokat), így egyenletesen hűti az összes tárolt élelmiszert. Ezzel nem engedi be a nedvességet a fagyasztóba és megakadályozza a jégréteg képződését.

¹⁾ Ha a kondenzátor a készülék hátsó oldalán található



A LED lámpák cseréje



Ha a fagyasztóban van LED-világítás, amelyet meg kell javítania, forduljon a legközelebbi hivatalos szervizhez. (Egyes verziók nem tartalmazhatnak fagyasztó világítást).

Néhány ötlet ahhoz, hogyan takarítsunk meg energiát

- A készüléket hűvös, jól szellőző helyiségben szerelje be, ne tegye ki közvetlen napfénynek és hőforrásnak (mint például radiátor, tűzhely, stb.), ellenkező esetben helyezzen szigetelő táblát közéjük.
- A meleg ételeket és italokat a készüléken kívül hűtse le.

- Amennyiben fagyasztott élelmiszert szeretne kiolvasztani, tegye azt a hűtő részbe. Olvadás közben a fagyasztott élelmiszer alacsony hőmérséklete segíti a hűtő részt a lehűlésben, és ezzel energiát takarít meg. Ha a fagyasztott élelmiszert rögtön kivesszük, energiát pazarolunk.
- A hűtőbe helyezett italokat és folyadékokat mindig fedje le, különben a készülékben megnövekszik a páratartalom / nedvesség, ezáltal a készülék működési ideje hosszabbá válik. Az italok és folyadékok lefedésével megőrizhetjük azok illatát és ízét is.
- Miközben az élelmiszert és az italokat behelyezi, a készülék ajtaját a lehető legrövidebb ideig tartsa nyitva.
- A készülék különböző hőmérsékletű rekeszeinek (frissentartó rekesz, fagyasztó, stb.) fedeleit tartsa zárva.

VI. PROBLÉMAMEGOLDÁS


FIGYELMEZTETÉS!

Bizonyos problémamegoldások előtt a hálózati vezetékét a fali aljzatból ki kell húzni. Csak az alábbi problémákat próbálja megoldani, minden más hibával forduljon a márkaszervizhez vagy villanyszerelő szakemberhez.

FONTOS!

A készülék működése közben a készülékből különböző hangok és zajok hallatszanak ki (ezek általában a hűtőrendszerben keletkeznek): ezek még nem adnak okot a reklamációra!

Mielőtt felhívna a szervizt

A riasztás jelző fény világít	Hiba típusa	Miért	Mit tegyen
	„Meghibásodás-figyelmeztetés“	Van(nak) meghibásodott alkatrészek, vagy hiba van a hűtési folyamatban	Ellenőrizze, hogy nyitva van-e az ajtó. A lehető legrövidebb időn belül vegye fel a kapcsolatot a Sharp ügyfélszolgálatával.

HA FAGYASZTÓSZEKRENYE NEM MŰKÖDIK

- Nincs áramszünet?
- Megfelelően van bedugva a tápcsatlakozó a konnektorba?
- Nem égett ki a főbiztosíték, vagy a konnektor biztosítéka?
- A konnektor nem hibásodott meg? Ennek ellenőrzéséhez dugja be a készülék csatlakozóját egy biztosan jól működő konnektorba.

HA A FAGYASZTÓSZEKRENY NEM HÚT ELÉG GÉ

- A hőmérséklet beállítás jó?
- A fagyasztó ajtaját gyakran kinyitják vagy hosszú ideig nyitva hagyják?
- A fagyasztó ajtaja megfelelően be van zárva?
- Úgy helyezett ételt vagy edényt a fagyasztószekrénybe, hogy az hozzáér a készülék hátsó falához, és ezzel akadályozza a szabad légáramlást?
- Nincs túlzottan tele fagyasztószekrénye?
- Megfelelő távolságot hagyott a fagyasztó és a hátsó, illetve oldalsó falak között?
- A környezet hőmérséklete a használati útmutatóban megadott tartományban van?

HA A KÉSZÜLÉK TÚLHÚTI A BENNE TALÁLHATÓ ÉTELEKET

- A hőmérséklet beállítás jó?
- Sok élelmiszert helyezett rövid időn belül a fagyasztóba?

HA A FAGYASZTÓSZEKRENY TÚL HANGOSAN MŰKÖDIK

A beállított hőmérséklet szint fenntartásához a kompresszor időről időre bekapcsol. Ilyen esetben a fagyasztószekrényből származó zajok normálisak, és rendes működéséből erednek. Ha a készülék elérte a kívánt hőmérsékletet, a zajok automatikusan elhalkulnak. Ha a zajok nem szűnnek meg:

- Stabilan áll a készülék? A lábak be vannak állítva?
- Van valami a fagyasztószekrény mögött?
- A polcok, vagy a polcokon lévő edények nem vibrálnak? Ebben az esetben helyezze át a polcokat és/vagy az edényeket.
- Nem vibrálnak a fagyasztószekrényre helyezett tárgyak?

NORMÁLIS ZAJOK

- **Repedés (jég repedésének) zaja:** Automatikus kiolvasztás közben. Amikor a készülék lehül vagy melegszik (a készülék anyagának tágulása miatt).
- **Rövid repedő hang:** Akkor hallható, amikor a termosztát ki/bekapcsolja a kompresszort.
- **Kompresszor zaj (normális motor zaj):** Ez a zaj azt jelenti, hogy a kompresszor rendeltetésszerűen működik. A kompresszor működése rövid ideig nagyobb zajjal járhat, amikor bekapcsol.
- **Bugyborékoló zaj és loccsanás:** Ez a zaj a hűtőközeg hűtőrendszer csöveiben történő áramlásából ered.
- **Víz áramlás zaja:** Leolvasztás közben a párologtató tartályba áramló víz normális zaja. Ezt a zajt leolvasztás közben hallhatja.
- **Légbefújás zaja (Ventilátor normális hangja):** Ez a zaj a No-Frost fagyasztószekrényekben hallható, a rendszer normál működése közben, a levegő áramoltatása miatt.

PÁRALECSAPÓDÁS TAPASZTALHATÓ A FAGYASZTÓSZEKRENY BELSEJÉBEN:

- Az ételeket megfelelő módon becsomagolta? A tárolóedényeket teljesen megszártította, mielőtt a fagyasztóba tette volna őket?
- A fagyasztó ajtaját nagyon gyakran kinyitják? Az ajtó kinyitásakor a szoba levegőjében lévő páratartalom beáramlik a fagyasztóba. Különösen ha a páratartalom túl magas a szobában, az ajtó minél gyakoribb kinyitása nyomán a pára lecsapódik a készülékben.

HA AZ AJTÓK NEM NYÍLNAK ÉS ZÁRÓDNAK RENDESEN:

- A tárolt élelmiszerek nem akadályozzák az ajtó záródását?
- A készülék rekeszei és a jégkockatartó megfelelően vannak elhelyezve?
- Nincs az ajtótömítés megsérülve vagy elszakadva?
- Fagyasztószekrény vízszintes felületen áll?

HA A FAGYASZTÓSZEKRENY HÁZ SZÉLEI AZ AJTÓ ZSANÉRJÁNAK CSATLAKOZÁSÁNÁL MELEGEK

Különösen nyáron (melegben) a kompresszor működése közben a zsanér csatlakozásánál a készülék felszíne felmelegszik. Ez normális jelenség.

Fontos megjegyzések

- A kompresszor védelmi hőbiztosítóka megszakít hirtelen áramszünet vagy a készülék csatlakozójának kihúzása után, mivel a hűtőrendszerben található gáz nem stabilizálódott. Ez teljesen normális, és a fagyasztó 4 vagy 5 perc múlva újraindul.
- A fagyasztószekrény hűtőegysége a hátsó falba van beépítve. Ezért a kompresszor működése miatt meghatározott időközönként a fagyasztószekrény hátsó felületén vízcseppek vagy jég jelenhet meg. Ez normális jelenség. Nincs szükség leolvasztásra, kivéve, ha a jég mennyisége jelentős.
- Ha a fagyasztószekrényt hosszabb ideig nem használja (pl. nyaralás alatt), húzza ki a csatlakozóját. Tisztítsa ki a fagyasztószekrényt a 4. részben leírtak szerint, és hagyja nyitva az ajtaját, hogy ezzel elkerülje a kellemetlen szagok kialakulását és a készülék belseje kiszáradjon.
- Az Ön által megvásárolt készüléket háztartási használatra tervezték és csak otthoni, a kézikönyvben megjelölt célra történő használható. Nem alkalmas kereskedelmi vagy közcélú felhasználásra. Ha a fagyasztó az itt leírtaktól eltérő módon használja a készüléket, akkor a gyártó és a forgalmazó nem felel semmilyen, a jótállási időszakban felmerülő meghibásodásért vagy javításért.
- Ha minden, a fentiekben leírt utasítást betartott és a probléma továbbra is fennáll, kérjük forduljon a hivatalos márkaszervizhez.

Ha a hiba ismétlődik, akkor forduljon a márkaszervizhez.

VII. MŰSZAKI ADATOK:

- A műszaki információk a készülék belsejében található Típustáblán (esetleg a hátoldalán) és az energiacímkén olvashatók.
- Az "Információs lap" és a "Használati utasítás" letölthető a következő címen: **www.eta.hu**.
- A készülékkel kapott energiacímkén található QR-kód internetes linket biztosít a készülék specifikációjával kapcsolatos információkhoz az EU EPREL adatbázisban.
- Az energiacímkét, a felhasználói kézikönyvet és a készülékhez kapott összes többi dokumentumot őrizze együtt.
- Ugyanez az információ megtalálható az EPREL adatbázisban a következő linken: **https://eprel.ec.europa.eu**
- A modell neve (termékszám) megtalálható a készülék típustábláján, valamint a készülékhez mellékelte energiacímkén.
- A gyártó fenntartja magának a jogot a műszaki paraméterek előzetes bejelentések nélküli megváltoztatására.

VIII. ZOLGÁLAT ÉS SZERVIZ:

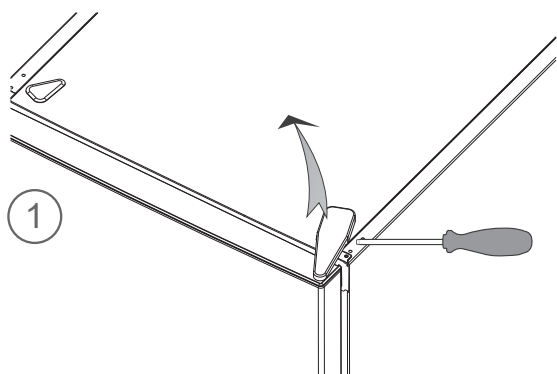
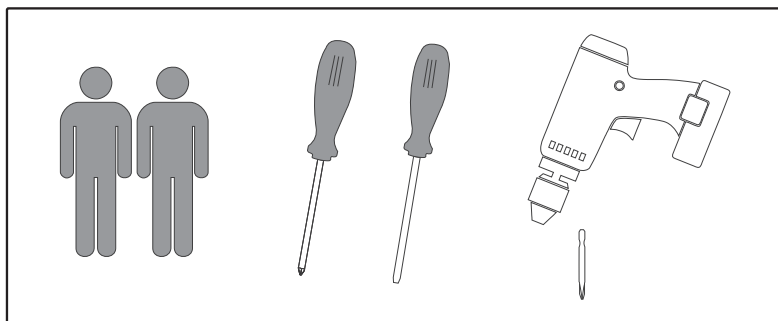
- Mindig eredeti pótalkatrészeket használjon.
- Amikor megkeresi a hivatalos szervizünket vagy információs vonalunkat, győződjön meg arról, hogy a következő információk rendelkezésére állnak: A modell megnevezése (termékszám) és sorozatszám (SN).
- Ezek az információk megtalálhatók a típustáblán (esetleg a közelében található külön címkén).
- A gyártó fenntartja a jogot, hogy előzetes értesítés nélkül változtasson.
- Eredeti pótalkatrészek a kiválasztott specifikus termékkomponensekhez legalább 7 vagy 10 éve állnak rendelkezésre (az alkatrész típusától függően), a készülék utolsó darabjának forgalomba hozatala óta.
- A gyártó szabványos jogi garanciát vállal a készülékre 24 hónapos időtartamra.
- A szervizeléssel és a pótalkatrészek vásárlásával kapcsolatos további információkért keresse fel weboldalunkat: **www.eta.hu/szerviz**

IX. ZMĚNA ORIENTACE DVEŘÍ

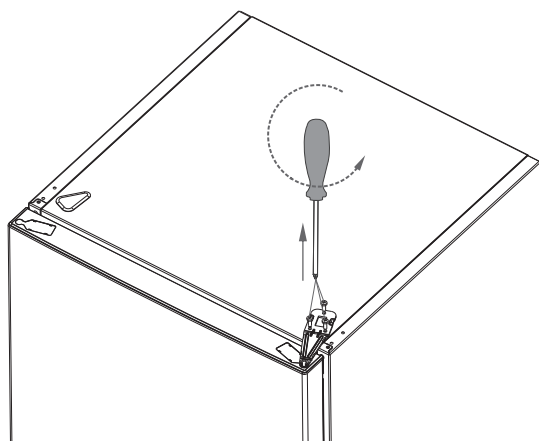
IX. ZMENA ORIENTÁCIE DVERÍ

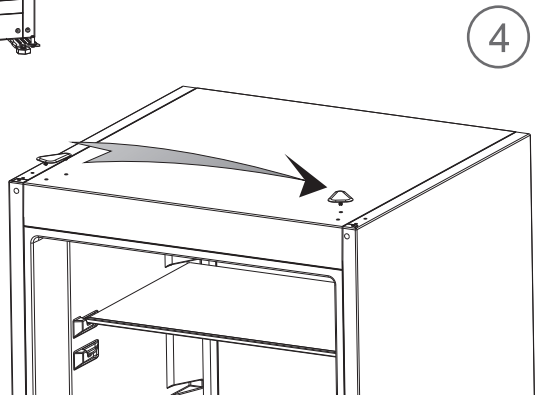
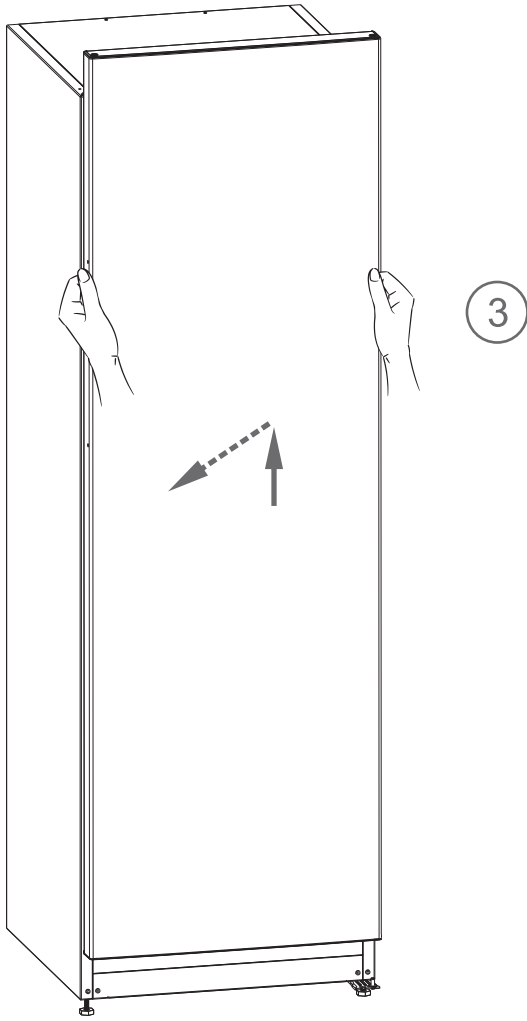
IX. REVERSE DOOR

IX. AJTÓ NYITÁSÁI OLDALÁNAK CSERÉJE

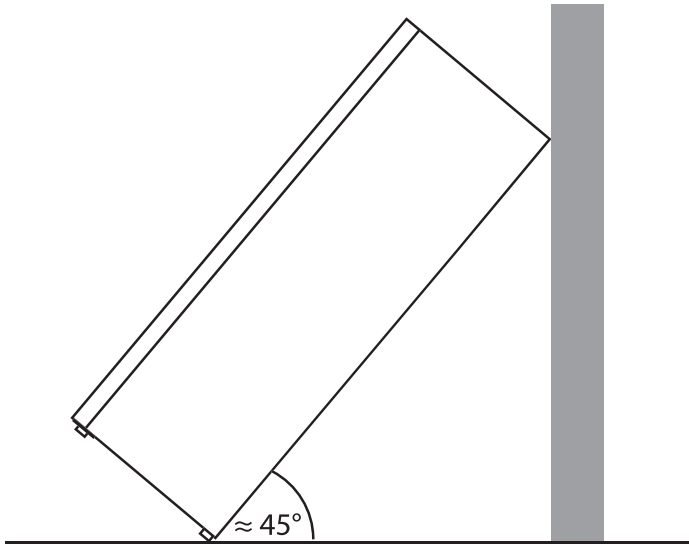


2

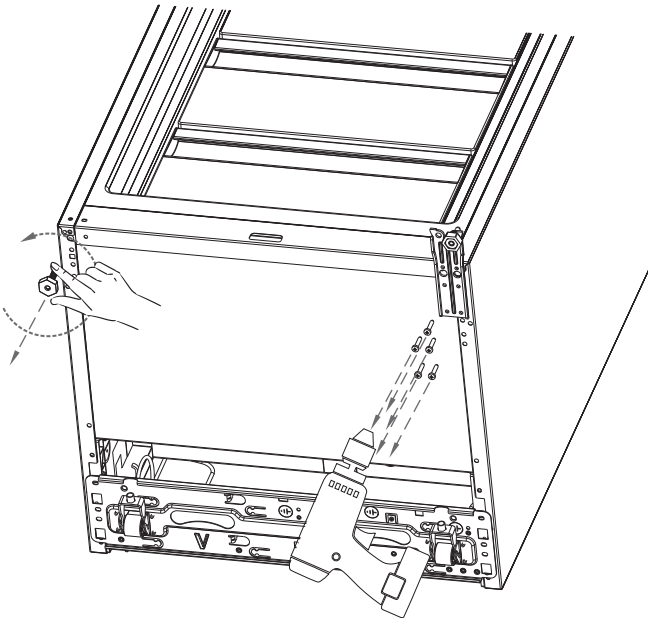


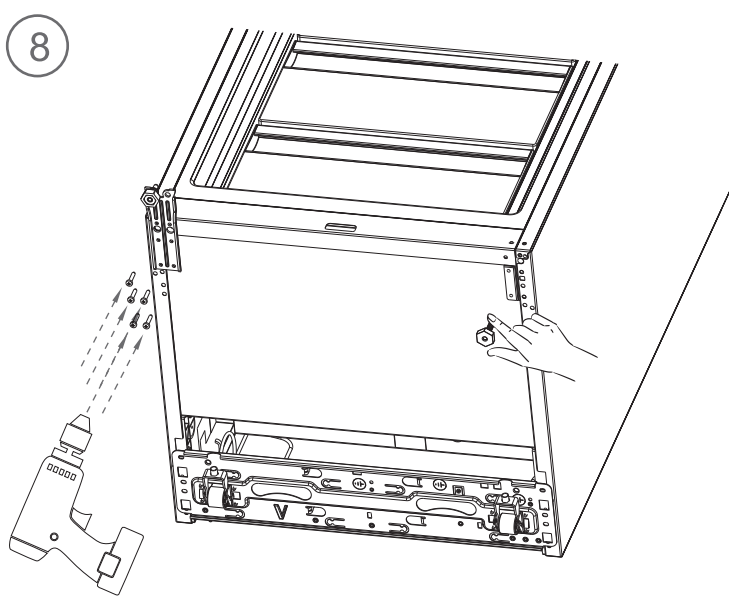
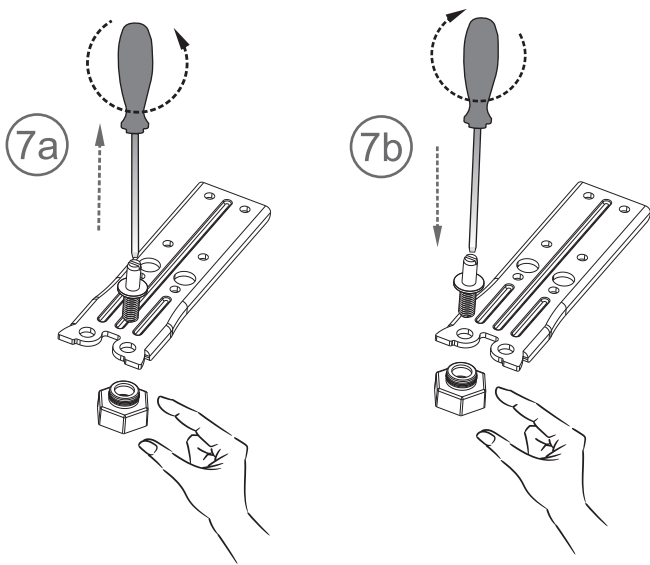


5

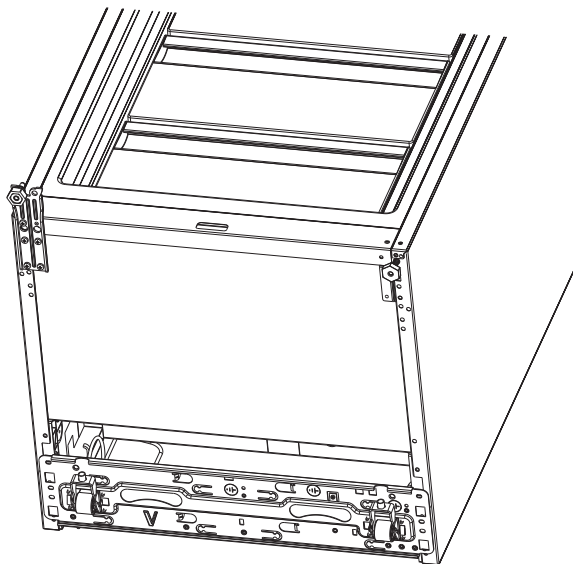


6

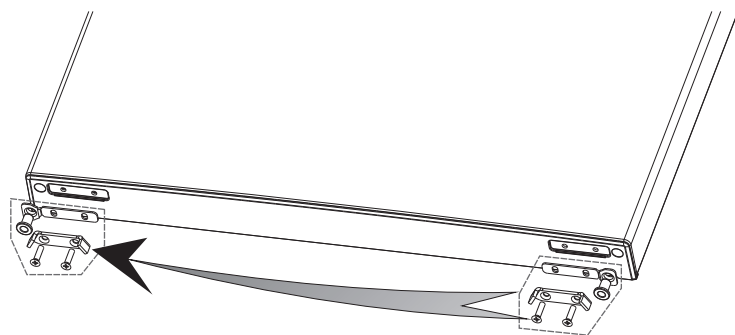


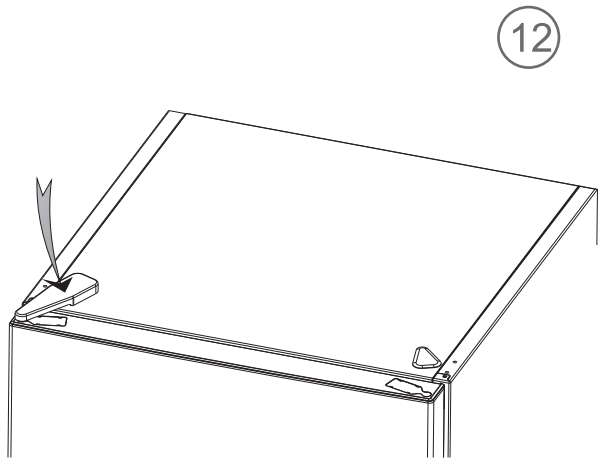
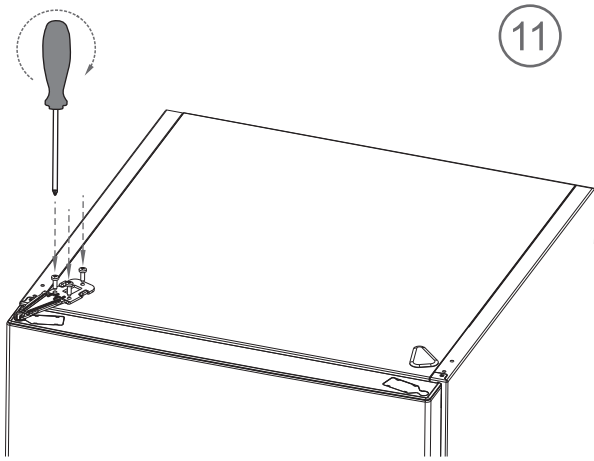


9



10





eta