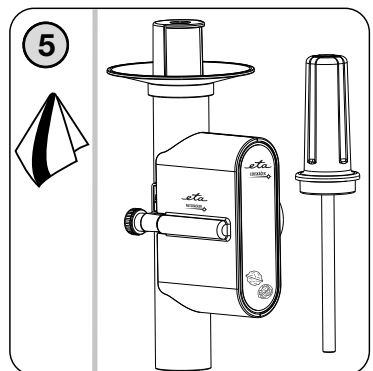
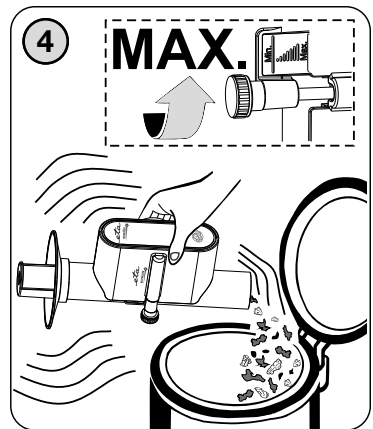
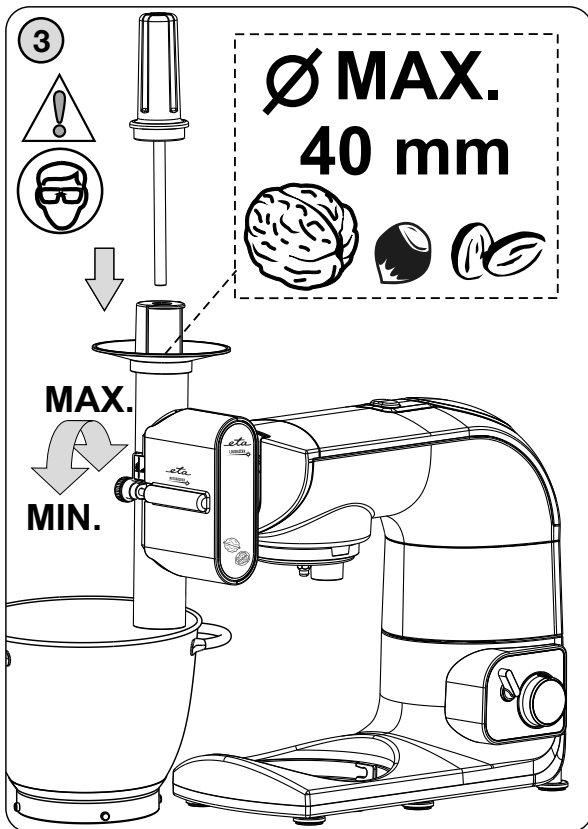
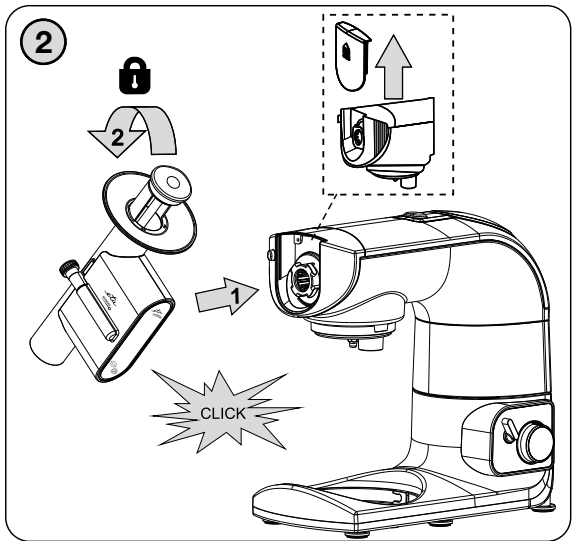
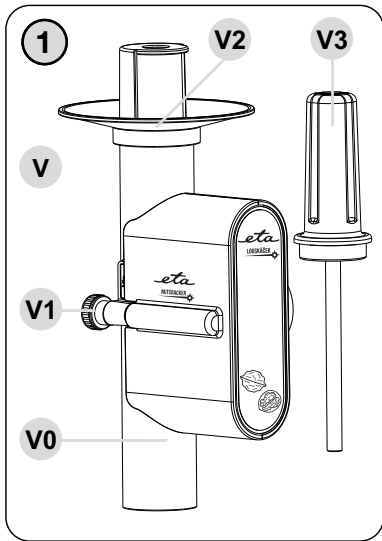


<i>Doplňkové příslušenství - Louskáček ořechů • NÁVOD K OBSLUZE</i>	CZ 4-8
<i>Doplnkové príslušenstvo - Luskáčik orechov • NÁVOD NA OBSLUHU</i>	SK 9-13
<i>Optional accessories - Nutcracker • INSTRUCTIONS FOR USE</i>	GB 14-17
<i>Kiegészítő tartozék - Diótörő • HASZNÁLATI UTASÍTÁS</i>	H 18-21
<i>Opcjonalne akcesoria - Łuskarka do orzechów • INSTRUKCJA OBSŁUGI</i>	PL 22-26
<i>Nussknacker • BEDIENUNGSANLEITUNG</i>	D 27-31





CZ	I. BEZPEČNOSTNÍ UPOZORNĚNÍ	4
	II. POPIS SPOTŘEBIČE A PŘÍSLUŠENSTVÍ	5
	III. PŘÍPRAVA A POUŽITÍ	5
	IV. ÚDRŽBA	7
	V. EKOLOGIE	7
	VI. TECHNICKÁ DATA	8
SK	I. BEZPEČNOSTNÉ UPOZORNENIA	9
	II. POPIS SPOTREBIČA A PRÍSLUŠENSTVA	10
	III. PRÍPRAVA A POUŽITIE	11
	IV. ÚDRŽBA	12
	V. EKOLÓGIA	12
	VI. TECHNICKÉ ÚDAJE	12
GB	I. SAFETY NOTICE	14
	II. DESCRIPTION OF THE EXTRA ATTACHMENT	15
	III. PREPARATION AND USE	15
	IV. MAINTENANCE	17
	V. ENVIRONMENT	17
	VI. TECHNICAL DATA	17
HU	I. BIZTONSÁGI FIGYELMEZTETÉS	18
	II. A KÉSZÜLÉK ÉS TARTOZÉKOK LEÍRÁSA	19
	III. ELŐKÉSZÍTÉS ÉS HASZNÁLAT	19
	IV. KARBANTARTÁS	21
	V. KÖRNYEZETVÉDELEM	21
	VI. MŰSZAKI ADATOK	21
PL	I. UWAGI DOTYCZĄCE BEZPIECZEŃSTWA	22
	II. OPIS URZĄDZENIA I WYPOSAŻENIA	23
	III. PRZYGOTOWANIE I UŻYCIE	23
	IV. KONSERWACJA	25
	V. EKOLOGIA	25
	VI. DANE TECHNICZNE	26
D	I. SICHERHEITSHINWEISE	27
	II. BESCHREIBUNG DES ZUBEHÖRS	29
	III. BEDIENUNGSHINWEISE	29
	IV. WARTUNG (Abb. 3)	30
	V. UMWELTSCHUTZ	30
	VI. TECHNISCHE DATEN	31

Obrázky jsou pouze ilustrační / Obrázky sú len ilustračné / Product images are for illustrative purposes only / Illusztratív képek / Zdjęcia służą wyłącznie jako ilustracja / Die Bilder dienen nur zur Orientierung

Přídavný strojek ke kuchyňskému robotu ETA 0023 Gratussino, ETA 0028 Gratus, ETA 0030 Meno, ETA 0033 Mezo, ETA 0034 Mezo II, ETA 0038 Gratus Kuliner, ETA 0128, ETA 1128 Gustus, ETA 3128 Gustus III.

Doplňkové příslušenství - Louskáček ořechů

eta 002898040

NÁVOD K OBSLUZE

Vážený zákazníku, děkujeme Vám za zakoupení našeho produktu. Před uvedením tohoto přístroje do provozu si velmi pozorně přečtěte návod k obsluze a tento návod spolu se záručním listem, pokladním dokladem a podle možností i s obalem a vnitřním obsahem obalu dobře uschovejte.

I. BEZPEČNOSTNÍ UPOZORNĚNÍ



- Instrukce v návodu považujte za součást spotřebiče a postupte je jakémukoliv dalšímu uživateli spotřebiče.
- Tento přídavný strojek nesmí být používán dětmi. Udržujte přídavný strojek mimo dosah dětí. Přídavný strojek mohou používat osoby se sníženými fyzickými či mentálními schopnostmi nebo nedostatkem zkušeností a znalostí, pokud jsou pod dozorem nebo byly poučeny o používání strojku bezpečným způsobem a rozumí případným nebezpečím.
- Děti si s přídavným strojkem nesmějí hrát.
- Před výměnou příslušenství nebo přístupných částí, které se při používání pohybují, před montáží a demontáží, před čištěním nebo údržbou, spotřebič vypněte a odpojte od el. sítě vytažením vidlice napájecího přívodu z el. zásuvky!
- Vždy vypněte a odpojte pohonnou jednotku od napájení, pokud přídavný strojek necháváte bez dozoru.
- Přídavný strojek nenechávejte v chodu bez dozoru a kontrolujte ho po celou dobu přípravy potravin!
- Nikdy nepoužívejte přídavný strojek, pokud nepracuje správně, pokud upadl na zem a poškodil se. V takových případech zanechte přídavný strojek do odborného servisu k prověření bezpečnosti a správné funkce.
- V průběhu funkce může docházet k vylétnutí části zpracovávaných potravin ze vstupního otvoru. Z tohoto důvodu používejte prostředky k ochraně zraku (např. brýle, obličejový štít).
- Přídavný strojek je určen pouze pro použití v domácnosti a podobné účely! Není určen pro komerční použití a pro používání v prostředích, jako jsou kuchyňky pro personál obchodů, kanceláří nebo farem, nebo v jiných pracovních prostředích. Příslušenství není určeno ani pro používání klienty v hotelech, motelech, zařízeních poskytujících nocleh se snídaní a jiných ubytovacích zařízeních.

- Přídavný strojek sestavte přesně podle pokynů v návodu k obsluze, jakékoli jiné kombinace sestavení strojků nejsou z hlediska správné funkce přípustné!
- Přídavný strojek nikdy nesestavujte na pohonné jednotce!
- Sestavený přídavný strojek upevňujte a odnímejte jen tehdy, jeli pohonná jednotka vypnuta a vidlice napájecího přívodu odpojena od el. sítě.
- Přídavný strojek nebo jeho součásti nezasouvejte do žádných tělesných otvorů.
- Nepřekračujte maximální dobu nepřetržitého chodu pohonné jednotky!
- Než odejmete příslušenství z pohonné jednotky nechte rotující části úplně zastavit.
- Přídavný strojek neodnímejte za chodu z pohonné jednotky.
- Přídavný strojek používejte pouze s robotem určeným pro tento typ. Použití jiného robota může představovat nebezpečí pro obsluhu.
- Nikdy nevsunujte prsty do plnicího otvoru a nepoužívejte též vidličku, nůž, stěrku, lžíci apod. K tomuto účelu použijte pouze přiložené pěchovadlo.
- S přídavným strojkem nepracujte, pokud jste unaveni nebo pokud se nemůžete koncentrovat nebo po požití alkoholu, omamných látek, či léků.
- **Dlouhé vlasy, volný oděv nebo doplňky a šperky mohou být zachyceny rotujícími částmi přídavného strojku. Dbejte na to, aby se Vaše vlasy, oděv a doplňky se nedostaly do nebezpečné blízkosti rotujících částí!**
- Pokud se zpracovávané potraviny začnou zachycovat v přídavném strojku, robot vypněte, strojek demontujte a vyčistěte.
- Není přípustné jakýmkoli způsobem upravovat povrch přídavného strojku (např. **pomocí samolepicí tapety, fólie, apod.**)!
- Před přípravou odstraňte z potravin případné obaly (např. **papír, PE sáček, atd.**).
- Nejdříve robot vypněte a teprve poté odklopte jeho multifunkční hlavu.
- Nikdy neodklápejte multifunkční hlavu, je-li nasazen přídavný strojek.
- **Aby se zajistila bezpečnost a správná funkčnost přístroje, používejte jen originální náhradní díly a výrobcem schválené příslušenství.**
- Přídavný strojek používejte pouze pro účel, pro který je určen tak, jak je popsáno v tomto návodu. Přídavný strojek nikdy nepoužívejte pro žádný jiný účel.
- **VAROVÁNÍ:** Při nesprávném používání přídavného strojku, které není v souladu s návodem k obsluze, existuje riziko poranění.
- Případné texty v cizím jazyce a obrázky uvedené na obalech nebo výrobku, jsou přeloženy a vysvětleny na konci této jazykové mutace.
- Výrobce neodpovídá za škody a zranění způsobené nesprávným používáním přídavného strojků a příslušenství (např. **znehodnocení potravin, poranění, pořezání**) a není odpovědný ze záruky za spotřebič v případě nedodržení výše uvedených bezpečnostních upozornění.

Bezpečnostní upozornění

Důkladně prostudujte a řiďte se také bezpečnostními pokyny, které jsou uvedeny v návodu k obsluze kuchyňského robota.

II. POPIS SPOTŘEBIČE A PŘÍSLUŠENSTVÍ

V – Louskáček (obr. 1)

V0 – tělo nástavce

V1 – regulační kotouč

V2 – kryt s násypkou

V3 – pěchovadlo

III. PŘÍPRAVA A POUŽITÍ

Odstraňte veškerý obalový materiál, vyjměte spotřebič a veškeré příslušenství. Z louskáčku i příslušenství odstraňte všechny případné adhezivní fólie, samolepky nebo papír.

Montáž na multifunkční hlavu (obr. 2)

Sestavený louskáček **V** zasuňte (ozubeným kolem) do předního vývodu pohonné jednotky pod úhlem asi 45° a potočením proti směru hodinových ručiček jej zajistěte do kolmé polohy (uslyšíte cvaknutí). Pro demontáž sestaveného louskáčku stiskněte uvolňovací tlačítko na pohonné jednotce, pootočte louskáčkem ve směru chodu hodinových ručiček až na doraz a následně ho vysuňte z vývodu pohonné jednotky.

Upozornění

- Nikdy netlačte ořechy prsty! Posunování potravin provádějte vždy pěchovadlem **V3**, které posunujte pomalu a bez velkého tlaku směrem k robotu.
- **Nikdy nezpracovávejte suroviny o průměru více jak 40 mm!**
- Nedoporučujeme zpracovávat pistácie, pekanové ořechy, burské oříšky, jedlé kaštiny.
- V případě, že v průběhu zpracování většího množství ořechů bude nutné strojek přenastavit na menší velikost ořechů **musí se nejdříve provést jeho vyčištění**. Vypněte robot, strojek odejměte a **vyklepejte** všechny zbytky jader a skořápek (obr. 4). Poté je možné stojek přenastavit a opět instalovat na robot.
- Ořechy, jenž svým tvarem a velikostí nelze rozdrtit ani při nastavení louskáčku na **Min**. je nutné je rozlousknout jiným způsobem např. „ručně“.

Příprava potravin

Příslušenství lze použít pro zpracování vlašské, lískové, makadamové, para ořechy, mandle,

Doporučení

- Budete-li kromě potravinářských plodin zpracovávat i plodiny krmné, tyto nepoužívejte pro potravinářské účely a následnou konzumaci.
- Časy příprav (zpracování) závisí na množství, druhu a kvalitě použitých potravin, standardně se však pohybují v jednotkách minut.

Nastavení „jemnosti / hrubosti“ drcení (obr. 3)

V závislosti na druhu/velikosti použitých surovin a míry požadovaného rozdrčení, nastavte pomocí regulačního kotouče **V1** optimální vzdálenost drticího mechanismu tak, abyste dosáhli rozdrčení skořápky. Otáčením kotouče ve směru pohybu hodinových ručiček (tj. doprava) zmenšujete vzdálenost mezi drticím kolem a stěnou (**Min. 9 mm**), otáčením ve směru proti pohybu hodinových ručiček (tj. doleva) docílíte větší vzdálenosti mezi drticím kolem a stěnou (**Max. 29 mm**). Pro snadnější nastavení použijte několik vybraných větších ořechů.

Použití:

Pod nástavec umístěte buď nerezovou mísu, nebo jinou vhodnou nádobu, do které budete zachytávat ořechy s rozdrčenou skořápkou. Vidlici napájecího přívodu zasuňte do el. zásuvky. Spotřebič spusťte otočením regulátoru rychlosti na stupeň **3**.

Suroviny vkládejte do plnicího otvoru postupně, aby se zamezilo naplnění hrdla těla nástavce až po horní okraj. Pěchovadlo **V3** je určeno k plynulému posouvání surovin do prostoru. Používejte ho přiměřenou silou po vložení jednotlivých kusů do plnicího otvoru, nikoliv k zatlačení zcela naplněného hrdla surovinami až po horní okraj. Potraviny vychází ven výstupním otvorem do připravené nádoby. Ořechy, které se nerozdrtili prvním průchodem můžete po přenastavení louskáčku zpracovat druhým průchodem. Po ukončení zpracování pohonnou jednotku vypněte otočením regulátoru do polohy **0/OFF**.

Skladování ořechů

Ořechy nejsou určeny k dlouhodobému skladování mají totiž tendenci brzy žluknout, rychle chytají plíseň nebo je napadají různí škůdci (potravinový molí), čímž se stanou nepoužitelné pro potravinářské účely. Neskladujte ořechy v prostředí, kde se v blízkosti nacházejí výrazné pachy či vůně, protože je pohlcují.

Vyloupané ořechy doporučujeme skladovat za těchto podmínek:

Umístěte je do vzduchotěsné nádoby uložte na suché, chladné a temné místo. Takto uložené ořechy vydrží několik týdnů. Pokud nádobu dáte do chladničky, vydrží tři až čtyři měsíce a v případě uložení do mrazničky vydrží až 1 rok. Pro dlouhodobé skladování je nutné ořechy buď konzervovat nebo naložit např. do medu.

IV. ÚDRŽBA (obr. 5)

Nepoužívejte drsné a agresivní čisticí prostředky! Louskáček po použití otřete čistým hadříkem. **Neponořujte do vody a nemyjte v myčce nádobí! Dbejte na to, aby se do vnitřních částí nedostala voda!** Dbejte na to, aby dosedací plochy byly čisté a funkční. Výlisky z plastu nikdy nesušte nad zdrojem tepla (např. **kamna, el./plynový sporák!**)
Přídavný strojek skladujte řádně očištěný na suchém, bezprašném místě mimo dosah dětí a nesvéprávných osob.

V. EKOLOGIE



Pokud to rozměry dovolují, jsou na všech kusech vytištěny znaky materiálů použitých na výrobu balení, komponentů a příslušenství, jakož i jejich recyklace. Uvedené symboly na výrobku nebo v průvodní dokumentaci znamenají, že použité elektrické nebo elektronické výrobky nesmí být likvidovány společně s komunálním odpadem. Za účelem jejich správné likvidace je odevzdejte na k tomu určených sběrných místech, kde budou přijaty zdarma. Správnou likvidací tohoto produktu pomůžete zachovat cenné přírodní zdroje a napomáháte prevenci potenciálních negativních dopadů na životní prostředí a lidské zdraví, což by mohly být důsledky nesprávné likvidace odpadů. Další podrobnosti si vyžádejte od místního úřadu nebo nejbližšího sběrného místa. Při nesprávné likvidaci tohoto druhu odpadu mohou být v souladu s národními předpisy uděleny pokuty.

Údržbu rozsáhlejšího charakteru nebo údržbu, která vyžaduje zásah do vnitřních částí spotřebiče, musí provést odborný servis! Nedodržení pokynů výrobce zaniká právo na záruční opravu!

Případné další informace o spotřebiči a servisní síti získáte na infolince +420 545 120 545 nebo na internetové adrese www.eta.cz.

VI. TECHNICKÁ DATA

Hmotnost (kg)

cca 1,3

Otáčky louskáčku (při nastavené rychlosti min. / 3)

100 - 200 ot./min.

Změna technické specifikace a obsahu případného příslušenství dle modelu výrobku vyhrazena výrobcem.

UPOZORNĚNÍ A SYMBOLY POUŽITÉ NA SPOTŘEBIČI, OBALECH NEBO V NÁVODU:

HOUSEHOLD USE ONLY – Pouze pro použití v domácnosti. DO NOT IMMERSE IN

WATER OR OTHER LIQUIDS – Neponořovat do vody nebo jiných tekutin.



TO AVOID DANGER OF SUFFOCATION, KEEP THIS PLASTIC BAG AWAY FROM BABIES AND CHILDREN. DO NOT USE THIS BAG IN CRIBS, BEDS, CARRIAGES OR PLAYPENS. THIS BAG IS NOT A TOY. Nebezpečí udušení. Nepoužívejte tento sáček

v kolébkách, postýlkách, kočárcích nebo dětských ohrádkách. PE sáček odkládejte mimo dosah dětí. Sáček není na hrani.

Symbol  znamená UPOZORNĚNÍ.

Doplnkové príslušenstvo ku kuchynským robotom ETA 0023 Gratussino, ETA 0028 Gratus, ETA 0030 Meno, ETA 0033 Mezo, ETA 0034 Mezo II, ETA 0038 Gratus Kuliner, ETA 0128, ETA 1128, ETA 3128 Gustus III.

Doplnkové príslušenstvo — Luskáčik orechov

eta 002898040

NÁVOD NA OBSLUHU

Vážený zákazník, ďakujeme Vám za zakúpenie nášho produktu. Pred uvedením tohto prístroja do prevádzky, si veľmi pozorne prečítajte návod na obsluhu a tento návod spolu so záručným listom, dokladom o predaji a podľa možnosti aj s obalom a vnútorným vybavením obalu dobre uschovajte.

I. BEZPEČNOSTNÉ UPOZORNENIA



- Inštrukcie v návode považujte za súčasť spotrebiča a postúpte ich akémukoľvek ďalšiemu používateľovi spotrebiča.
- Tento prídavný strojček nesmie byť používaný deťmi. Udržujte prídavný strojček mimo dosahu detí. Strojček môžu používať osoby so zníženými fyzickými či mentálnymi schopnosťami alebo nedostatkom skúseností a znalostí, ak sú pod dozorom alebo boli poučené o používaní strojčeka bezpečným spôsobom a rozumejú prípadnému nebezpečenstvu.
- Deti si s prídavným strojčekom nesmú hrať.
- Pred výmenou príslušenstva alebo prístupných častí, ktoré sa pri používaní pohybujú, pred montážou a demontážou, pred čistením alebo údržbou, spotrebič vypnite a odpojte od el. siete vytiahnutím vidlice napájacieho prívodu z elektrickej zásuvky!
- Vždy vypnite a odpojte pohonnú jednotku od napájania, ak prídavný strojček nechávate bez dozoru.
- Prídavný strojček nenechávajte v činnosti bez dozoru a kontrolujte ho po celú dobu prípravy potravín!
- Prídavný strojček nikdy nepoužívajte, pokiaľ nepracuje správne, pokiaľ spadol na zem a poškodil sa alebo spadol do vody. V takých prípadoch zaneste spotrebič do odborného servisu na preverenie jeho bezpečnosti a správnej funkčnosti.
- V priebehu funkcie môže dochádzať k vylieteniu častí spracovávaných potravín zo vstupného otvoru. Z tohto dôvodu používajte prostriedky na ochranu zraku (napr. okuliare, štít).
- Prídavný strojček je určený len na použitie v domácnostiach a podobné účely! Nie je konštruovaný pre komerčné používanie a pre používanie v prostredí ako sú kuchynky pre personál obchodov, kancelárií alebo firiem, alebo v iných pracovných prostrediach. Strojček nie je určený ani pre používanie klientmi v hoteloch, motelloch, zariadeniach poskytujúcich nocľah s raňajkami a iných ubytovacích zariadení.

- Prídavný strojček zložte presne podľa pokynov v návode na obsluhu, akékoľvek iné kombinácie zloženia strojčekov sú z hľadiska správnej funkcie neprípustné!
- Prídavný strojček nikdy nezostavujte na pohonnej jednotke!
- Pred prípravou odstráňte z potravín prípadné obaly (napr. papier, PE-vrečko, a pod.).
- Zostavený prídavný strojček upevňujte a odnímate len vtedy, ak je pohonná jednotka vypnutá a vidlica napájacieho prívodu odpojená od el. siete.
- Prídavný strojček alebo jeho súčasti nezasúvajte do žiadnych telesných otvorov.
- Neprekračujte maximálnu dobu nepretržitého chodu pohonnej jednotky / robota!
- Než odoberte prídavný strojček z pohonnej jednotky nechajte rotujúce časti celkom zastať.
- Prídavný strojček neodnímate za chodu z pohonnej jednotky.
- Prídavný strojček používajte iba s pohonnou jednotkou / robotom určeným pre tento typ. Použitie iného príslušenstva môže predstavovať nebezpečenstvo pre obsluhu.
- Nikdy nevsúvajte prsty do plniaceho otvoru a nepoužívajte tiež vidličku, nôž, stierku, lyžicu apod. Na tento účel používajte iba priložený tĺčik.
- Pred prípravou odstráňte z potravín prípadné obaly (napr. **papier, PE-vrečko, a pod.**).
- So strojčekom nepracujte pokiaľ ste unavení, ak sa nemôžete koncentrovať alebo pokiaľ ste pod vplyvom omamných látok, alkoholu alebo liekov.
- Dlhé vlasy, voľný odev alebo doplnky a šperky môžu byť zachytené rotujúcimi časťami prídavného strojčka. Dbajte na to, aby sa Vaše vlasy, odev a doplnky nedostali do nebezpečnej blízkosti rotujúcich častí!
- Ak sa spracúvané potraviny začnú zachytávať v prídavnom strojčeku, pohonnú jednotku vypnite, strojček demontujte a vyčistite.
- Nie je prípustné akýmkoľvek spôsobom upravovať povrch prídavného strojčka (napr. pomocou samolepiacej tapety, fólie, a pod.)!
- Ak je nasadený prídavný strojček, neodklápanie multifunkčnú hlavu!
- Najskôr robot vypnite a až potom odklopte jeho multifunkčnú hlavu.
- Aby sa zaistila bezpečnosť prístroja a správna funkčnosť spotrebiča, používajte iba originálne náhradné diely a výrobcom schválené príslušenstvo.
- Prídavný strojček používajte iba na účel, na ktorý je určený tak, ako je popísané v tomto návode. Príslušenstvo nikdy nepoužívajte na žiadny iný účel.
- **VAROVANIE:** Pri nesprávnom používaní prístroja, ktoré nie je v súlade s návodom na obsluhu, existuje riziko poranenia.
- Prípadné texty v cudzom jazyku a obrázky uvedené na obaloch, alebo výrobku, sú preložené a vysvetlené na konci tejto jazykovej mutácie.
- Výrobca nezodpovedá za škody spôsobené nesprávnym používaním doplnkového príslušenstva (napr. znehodnotenie potravín, poranenie, porezanie) a nie je povinný poskytnúť záruku na spotrebič v prípade nedodržania zhora uvedených bezpečnostných upozornení.

Bezpečnostné upozornenia

Dôkladne preštudujte a riadte sa tiež bezpečnostnými pokynmi, ktoré sú uvedené v návode na obsluhu kuchynského robota.

II. POPIS SPOTREBIČA A PRÍSLUŠENSTVA

V — Luskáčik orechov (obr. 1)

V0 — telo nadstavca

V1 — regulačný kotúč

V2 — kryt s násypkou

V3 — vtláčadlo

III. PRÍPRAVA A POUŽITIE

Odstráňte všetok obalový materiál, vyjmite prídavný strojček a príslušenstvo. Z strojčeka aj príslušenstva odstráňte všetky prípadné adhézne fólie, samolepky alebo papier.

Instalácia prídavného strojčeka do pohonnej jednotky (obr. 2)

Zostavený luskáčik orechov zasuňte (ozubeným kolesom) do čelného vývodu pohonnej jednotky pod uhlom asi 45 ° a potočením proti smeru hodinových ručičiek ho zaistíte do kolmej polohy (budete počuť cvaknutie). Pre demontáž zostaveného luskáčika stlačte príslušný uvoľňovací tlačidlo na pohonnej jednotke, pootočte luskáčikom v smere chodu hodinových ručičiek až na doraz a následne ho vysuňte z vývodu pohonnej jednotky.

Pozor

- Nikdy nepritláčajte orechy prstami. Posúvanie potravín použite vždy tľčik **V3**, ktorý posúvajte pomaly a bez veľkého tlaku smerom k robotu.
- **Nikdy nespracovávajúte suroviny väčšie ako 40 mm!**
- Neodporúčame spracovávať pistácie, pekanové orechy, búrske oriešky, jedlé gaštany.
- V prípade, že v priebehu spracovania väčšieho množstva orechov bude potrebné strojček prestaviť na menšiu veľkosť orechov, musí sa najskôr uskutočniť jeho vyčistenie. Vypnite robot, strojček odoberte a vyklepte všetky zvyšky jadier a škrupín (obr. 4). Potom je možné strojček prestaviť a opäť inštalovať na robot.
- Orechy, ktoré svojím tvarom a veľkosťou nemožno rozdrviť ani pri nastavení luskáčika na **Min.** je nutné rozlúsknuť iným spôsobom, napr. „ručne“.

Príprava potravín

Príslušenstvo možno použiť pre spracovanie vlašských, lieskových, makadamových, para orechov a mandlí.

Odporúčania

- Ak budete okrem potravinárskych plodín spracovávať aj plodiny kýmne, tieto nepoužívajte pre potravinárske účely a následnú konzumáciu.
- Čas spracovania sa pohybuje v jednotkách minút, závisí od množstva, druhu a kvality použitých surovín.

Nastavenie „jemnosti / hrubosti“ drvenie (obr. 3)

V závislosti od druhu / veľkosti použitých surovín a miery požadovaného rozdrvenie, nastavte pomocou regulačného kotúča **V1** optimálna vzdialenosť drviaceho mechanizmu tak, aby ste dosiahli rozdrvenie škrupiny. Otáčaním kotúča v smere pohybu hodinových ručičiek (tzn. doprava) znižujete vzdialenosť medzi drviacim kolesom a stenou (**Min. 9 mm**), otáčaním v smere proti pohybu hodinových ručičiek (tzn. doľava) docielite väčšiu vzdialenosť medzi drviacim kolesom a stenou (**Max. 29 mm**). Pre jednoduchšie nastavenie použite niekoľko vybraných väčších orechov.

Použitie

Pod nadstavec umiestnite buď nerezovú misu, alebo inú vhodnú nádobu, do ktorej budete zachytávať orechy s rozdrvenou škrupinkou. Vidlicu napájacieho prívodu zasuňte do elektrickej zásuvky. Spotrebič spustíte otočením regulátora rýchlosti na stupeň **3**.

Suroviny vkladajte do plniaceho otvoru postupne, aby sa zamedzilo naplneniu hrdla tela nastavca až po horný okraj. Vtláčadlo **V3** je určené k plynulému posúvaniu surovín do priestoru drviča. Používajte ho vložení jednotlivých kúskov do plniaceho otvoru, nie k zatlačeniu úplne naplneného hrdla surovinami až po horný okraj. Rozdrvené oriešky vychádzajú von výstupným otvorom do pripravenej nádoby. Orechy, ktoré sa nerozdrvili prvým priechodom môžete po prestavení luskáčika spracovať druhým priechodom. Po ukončení spracovania vypnite pohonnú jednotku otočením regulátora do polohy **0/OFF**.

Skladovanie orechov

Orechy nie sú určené na dlhodobé skladovanie, majú totiž tendenciu čoskoro žltnúť, rýchlo chytajú pleseň alebo ich napádajú rôzni škodcovia (potravinové mole), čím sa stanú nepoužiteľnými pre potravinárske účely. Neskladujte orechy v prostredí, kde sa v blízkosti nachádzajú výrazné pachy či vône, pretože ich pohlcujú.

Obielené orechy odporúčame skladovať za týchto podmienok:

Umiestnite ich do vzduchotesnej nádoby, uložte na suché, chladné a tmavé miesto. Takto uložené orechy vydržia niekoľko týždňov. Ak nádobu dáte do chladničky, vydržia tri až štyri mesiace a v prípade uloženia do mrazničky vydržia až 1 rok. Pre dlhodobé skladovanie je nutné orechy buď konzervovať alebo naložiť napr. do medu.

IV. ÚDRŽBA (obr. 5)

Nepoužívajte drsné a agresívne čistiace prostriedky! Nadstavec po použití utrite čistou vlhkou handričkou. **Neponárajte do vody a neumývajte v umývačke riadu!** Dbajte na to, aby sa do vnútorných častí nedostala voda. **Drviaci mechanizmus nevyžadujú žiadnu údržbu.** Dbajte na to, aby dosadacie plochy boli čisté a funkčné. Výlisky z plastu nikdy nesušte nad zdrojom tepla (napr. kachle, elektrický/plynový sporák). Strojček skladujte riadne očistený na suchom, bezprašnom mieste mimo dosah detí a nesvojprávnych osôb.

V. EKOLÓGIA



Ak to rozmery umožňujú, na všetkých dieloch sú vytlačené znaky materiálov, ktoré sú použité na obalový materiál, komponenty a príslušenstvo, ako aj na ich recyklovanie. Uvedené symboly na výrobku alebo v sprievodnej dokumentácii znamenajú, že použité elektrické alebo elektronické výrobky nesmú byť likvidované spoločne s komunálnym odpadom. Za účelom správnej likvidácie výrobku ho odovzdajte na určených zberných miestach, kde budú prijaté zdarma. Správnou likvidáciou tohto produktu pomôžete zachovať cenné prírodné zdroje a napomáhate prevencii potenciálnych negatívnych dopadov na životné prostredie a ľudské zdravie, čo by mohli byť dôsledky nesprávnej likvidácie odpadov. Ďalšie podrobnosti si vyžiadajte od miestneho úradu alebo najbližšieho zberného miesta. Pri nesprávnej likvidácii tohto druhu odpadu môžu byť v súlade s národnými predpismi udelené pokuty.

Nedodržaním pokynov výrobcu zaniká právo na záručnú opravu!

Prípadné ďalšie informácie o spotrebiči a servisnej sieti získate na infolinke +420 545 120 545 alebo na internetovej adrese www.eta.sk.

VI. TECHNICKÉ ÚDAJE

Hmotnosť (kg) asi

1,3

Otáčky luskáčika (pri nastavenej rýchlosti min. — 3)

100 — 200 ot/min.

Zmena technickej špecifikácie a obsahu prípadného príslušenstvo podľa modelu výrobku je vyhradená výrobcom.

UPOZORNENIA A SYMBOLY POUŽITÉ NA SPOTREBIČI, OBALOCH ALEBO V NÁVODE:

HOUSEHOLD USE ONLY — Len na použitie v domácnosti. DO NOT IMMERSE IN WATER OR OTHER LIQUIDS — Neponárať do vody alebo iných tekutín.



TO AVOID DANGER OF SUFFOCATION, KEEP THIS PLASTIC BAG AWAY FROM BABIES AND CHILDREN. DO NOT USE THIS BAG IN CRIBS, BEDS, CARRIAGES OR PLAYPENS. THIS BAG IS NOT A TOY. Nebezpečenstvo udusenía. Nepoužívajte toto vrecúško

v kolískach, postieľkach, kočíkoch alebo detských ohrádkach. PE vrecko odkladajte mimo dosahu detí. Vrecko nie je na hranie.

Symbol  znamená UPOZORNENIE.

Extra attachment for food processor ETA 0023 Gratussino, ETA 0028 Gratus, ETA 0030 Meno, ETA 0033 Mezo, ETA 0034 Mezo II, ETA 0038 Gratus Kuliner, ETA 0128, ETA 1128, ETA 3128 Gustus III.

Optional accessories - Nutcracker

eta 002898040

USER'S MANUAL

Dear customer, thank you for purchasing our product. Please read the operating instructions carefully before putting the appliance into operation and keep these instructions including the warranty, the receipt and, if possible, the box with the internal packing.

I. SAFETY NOTICE



- Consider the instructions in the user's manual as a part of the appliance and provide it to other users of the appliance.
- Never use the extra attachment if it is not working properly, if it fell to the ground and got damaged. In such cases take the extra attachment to a specialized service to check its safety and proper function.
- This extra attachment must not be used by children. Keep the device out of reach of children. The device may be used by persons with reduced physical or mental abilities or lack of experience and knowledge only if they are under supervision or they have been instructed about using the extra attachment safely and understand the potential dangers. Children must not play with the attachment.
- Always unplug the extra attachment from power supply if you leave it unattended and before assembly, disassembly or cleaning.
- Before replacing accessories or accessible parts, which move during operation, before assembly and disassembly, before cleaning or maintenance, turn off the appliance and disconnect it from the mains by pulling the power cord from the power socket!
- If leaving the extra attachment unsupervised, always switch off and disconnect the drive unit from the mains.
- During the use, part of the processed food may fly out of the inlet. For this reason, use eye protection (e.g. goggles, face shield).
- The extra attachment is intended for use in households only and for similar use! It is not intended for commercial use and for use in facilities such as kitchenettes for staff in shops, offices or farms, or in other work environments. The accessories are not intended for use by clients in hotels, motels, B&B facilities and other accommodation facilities.
- Before preparation, remove possible packages from food (e.g. **paper**, **a PE bag**, etc.).
- Do not leave the appliance in operation without supervision and supervise it for the entire time that food is being prepared!
- It is not allowed to modify the surface of the appliance in any way (e.g. **using a selfadhesive wallpaper, foils**, etc.)!

- Use the appliance only with accessories designed for this model. The use of other accessories may present a danger for the user.
- Do not insert accessories into any body cavities.
- Never insert your fingers into the filling opening and do not use a fork, knife, spatula, spoon, etc. Use only the supplied pusher for this purpose.
- Do not exceed the maximum continuous operating time of the appliance, see.
- Due to safety it is not possible to change the attachments while the drive unit is in operation.
- Before removing the extra attachment from the drive unit, allow the rotating parts to stop completely.
- When assembling the extra attachment, follow the instructions for use carefully. In order to ensure proper functioning, any other way of assembling the extra attachment is not permissible!
- Do not use the attachment if you are tired or if you cannot concentrate or after consuming alcohol, narcotics or medication.
- **Long hair, loose clothes or accessories and jewellery can get caught by the rotating parts of the extra attachment. Make sure that your hair, clothes and accessories do not get into dangerous vicinity to the rotating parts!**
- Only use the appliance with original accessories from the manufacturer.
- Use this appliance only for the purpose for which it was designed as specified in this user's manual. Never use the appliance for any other purpose.
- In order to ensure safety and proper function of the appliance, use only original spare parts and accessories approved by the manufacturer.
- **WARNING:** There is a risk of injury in case of incorrect use (not in accordance with the manual) of the appliance.
- All text in other languages and pictures shown on the packaging, or the product itself, are translated and explained at the end of this language mutation.
- The manufacturer takes no responsibility for damages and injuries caused by the incorrect use of supplementary machines and accessories (e.g. **ruining of foods, injury, cuts**) and takes no responsibility arising from the warranty on the appliance in the case that the above safety notices were not followed.

Attention

Read and follow the safety instructions in the manual to the food processor.

II. DESCRIPTION OF THE EXTRA ATTACHMENT

V – Nutcracker (pic. 1)

V0 – extension body

V1 – control disc

V2 – cover with funnel

V3 – pusher

III. PREPARATION AND USE

Remove all packaging materials, take out the all accessories. Remove all adhesive foils, stickers or paper from the accessories.

Assembly (pic. 2)

Slide the assembled nutcracker (mill with a cogwheel) into the front outlet of the power unit at an angle of approx. 45°. By turning it counterclockwise, secure it in the vertical position (you will hear a click). To remove the assembled nutcracker, press the release button on the power unit, turn the nutcracker clockwise as far as it goes and then slide it out of the power unit outlet.

Attention

- Never use your fingers to push nuts. Always move food using the pusher **V3** only, move it slowly and do not push to a processor too much.
- **Never process food with a diameter of more than 40 mm!**
- **We do not recommend processing pistachios, pecans, peanuts, edible chestnuts.**
- If during the processing of a larger number of nuts it will be necessary to adjust the machine to a smaller size of nuts, it must be cleaned first. Switch the processor off, remove the accessory and shake out any remaining kernels and shells (pic. 4). Then the machine can be adjusted and mounted on the processor again.
- Nuts which due to their shape and size cannot be crushed even when the nutcracker is set to **Min.** need to be cracked in another way, e.g. 'manually'.

Food preparation

The accessory can be used to process walnuts, hazelnuts, macadamia nuts, Brazil nuts, almonds.

Recommendation

- If you are processing animal feed in addition to food, do not use it for food purposes and subsequent consumption.
- Preparation time (processing) depends on the quantity, type and quality of the food used but the processing is usually completed in minutes.

Setting 'fineness / roughness' of crushing (pic. 3)

Depending on the type/size of the used nuts and the degree of crushing required, use the control disc **V1** to set the optimum distance of the crushing mechanism so that you are able to crush the shell. By turning the disc clockwise (i.e. to the right), you reduce the distance between the crushing wheel and the wall (**Min. 9 mm**); by turning it counterclockwise (i.e. to the left), you achieve a greater distance between the crushing wheel and the wall (**Max. 29 mm**). Use a few larger nuts for easier setup.

Application

Place either a stainless steel bowl or another suitable container in which you will collect nuts with the crushed shells under the attachment. Plug the power cord into a socket. Switch the appliance on by turning the speed control to level **3**. Insert the food into the filling hole gradually to prevent the neck of the attachment body from filling up to the upper edge. The pusher **V3** is designed to smoothly move the food into space. Use it with reasonable force after inserting the individual pieces into the filling opening but not to push the completely filled neck with food up to the upper edge. The food comes out through the outlet into the prepared container. Nuts that have not been crushed when passing through for the first time can be processed after resetting the nutcracker for the second time. After processing, switch the power unit off by turning the knob to **0/OFF** position.

Storing nuts

Nuts are not intended for long-term storage as they tend to turn rancid soon, catch mould quickly or are attacked by various pests (food moths), making them unusable for food purposes. Do not store nuts in an environment where there are strong odours or smells nearby, as they absorb them.

We recommend storing shelled nuts under the following conditions:

Place them in an airtight container and store them in a dry, cool and dark place. The nuts stored in this way last for several weeks. If you put the container in the refrigerator, they will last three to four months and, if stored in the freezer, they will last up to 1 year. For long-term storage, it is necessary to either preserve the nuts or soak them e.g. in honey.

IV. MAINTENANCE (pic. 5)**Do not use abrasive and aggressive cleaning agents!**

After use, wipe the nutcracker with a clean cloth. Do not immerse in water and do not wash it in a dishwasher (avoid water getting in the internal components)!

Take care that the binding surfaces and the sealing elements are functional. Never dry plastic moulded parts above a heat source (e.g. **fire stove, electric/gas stove**). Store the appliance thoroughly cleaned in a dry, dust-free location that is out of reach of children and incapacitated persons.

V. ENVIRONMENT

If the dimensions allow, there are marks of materials used for production of packing, components and accessories as well as their recycling on all parts. The symbols specified on the product or in the accompanying documentation mean that the used electrical or electronic products must not be disposed of together with municipal waste. For proper disposal, hand them over at the special collection places where they will be accepted free of charge. Suitable disposal of the product can help to maintain valuable natural resources and to prevent possible negative impacts on the environment and human health, which could be the possible consequences of improper waste disposal. Ask for more details at the local authority or at a collection site. Fines can be imposed for improper disposal of this type of waste in agreement with the national regulations.

Failure to comply with the instructions of the manufacturer will lead to expiration of the right to guarantee repair!

VI. TECHNICAL DATA

Weight (kg) approx.

1.3

Nutcracker revolutions (at set speed of min. / 3)

100 - 200 rpm.

The manufacturer reserves the right to change the technical specifications and accessories for the respective models.

WARNINGS AND SYMBOLS USED ON THE APPLIANCE, PACKAGING OR IN THE INSTRUCTIONS MANUAL:

HOUSEHOLD USE ONLY. DO NOT IMMERSE IN WATER OR OTHER LIQUIDS.



TO AVOID DANGER OF SUFFOCATION, KEEP THIS PLASTIC BAG AWAY FROM BABIES AND CHILDREN. DO NOT USE THIS BAG IN CRIBS, BEDS, CARRIAGES OR PLAYPENS. THIS BAG IS NOT A TOY.



NOTICE

Konyhai robotokhoz való tartozékok: ETA 0023 Gratussino, ETA 0028 Gratus, ETA 0030 Meno, ETA 0033 Mezo, ETA 0034 Mezo II, ETA 0038 Gratus Kuliner, ETA 0128, ETA 1128, ETA 3128 Gustus III.

Kiegészítő tartozék - Diótörő

eta 002898040

HASZNÁLATI UTASÍTÁS

Köszönjük, hogy termékünket választotta. A készülék használata előtt nagyon figyelmesen olvassa el ezt a használati útmutatót, és lehetőség szerint a garancialevéllel, pénztári bizonylattal, csomagolással és a csomagolás belső részével együtt gondosan őrizze meg.

I. BIZTONSÁGI FIGYELMEZTETÉS



- A használati útmutatót a készülék részének tekintse és adja tovább az újabb felhasználónak.
- A kiegészítő tartozék csak háztartási vagy ahhoz hasonló használati célokra használható! Nem készült kommersz használatra, továbbá üzlethelyiségek, irodák vagy mezőgazdasági üzemek személyzeti konyháiban vagy más jellegű munkakörnyezetben történő alkalmazásra.
- A berendezést soha se használja ha sérült a, ha rosszul működik, ha földre esett és károsodott vagy vízbe esett. Ilyen esetben a berendezést vigye elektroszakszervizbe biztonságának és funkcióinak ellenőrzése végett.
- A készüléket nem használhatják gyerekek! A készüléket nem használhatják felügyelet nélkül olyan személyek, akik alacsonyabb fizikai és szellemi képességekkel rendelkeznek, vagy akiknek nincs tapasztalatuk és nem ismerik a használati utasításokat, kizárólag abban az esetben használhatják, ha a készülékek használatáról írt utasításokat és a lehetséges veszélyeket megértik! A gyermekek nem játszhatnak a készülékkel!
- Mindig válassza le a készüléket az elektromos hálózatról, ha a készülék felügyelet nélkül marad, továbbá annak beszerelése, leszerelése vagy tisztítása előtt.
- A készüléket ne hagyja felügyelet nélkül és az ételkészítés teljes ideje alatt ellenőrizze!
- A kiegészítő tartozék vagy a használat közben mozgásban levő, hozzáférhető alkatrészek cseréje előtt, azok beszerelésekor, kiszereleésekor, tisztításakor vagy karbantartásakor kapcsolja ki a készüléket és válassza le azt az el. hálózatról annak villásdugója el.dugaszolóaljzatból történő kihúzásával!
- A funkció működése közben lehetséges, hogy a feldolgozandó hozzávaló darabjai kirepülnek a töltőlyukból. Emiatt kérjük, használjon szemet megvédő eszközöket (pl. Szemüveg, arcvédő pajsz, stb.).
- Az előkészítés előtt távolítsa el az élelmiszerekről azok esetleges csomagolását (pl. papírt, PE- zacskókat stb.).

- A tartozékok vagy hozzáférhető részek kicserélése előtt, amelyek működés közben mozognak, beszerelés és szétszerelés előtt, tisztítás vagy karbantartás előtt, a készüléket kapcsolja ki és húzza ki a tápkábel dugójának kihúzásával az aljzatból!
- A tartozékokat ne szűrje semmilyen testnyílásba.
- A készüléket csak erre a típusra szánt tartozékokkal használja. Más tartozékok használata veszély kockázatát hordozza a kezelőszemélyre.
- Soha se szűrje az ujját a töltőnyílásba és ne használjon otvoru villát, kést, kanalat stb. Erre a célra csakis a tartozék adagolócsonkot használja.
- Ne lépje túl a készülék szünetmentes működtetésének maximum idejét, lsd táblázat!
- A kiegészítő tartozékok pontosan a kezelési útmutató utasításai szerint állítsa össze, bármilyen más összeállítási kombináció a helyes működés szempontjából nem megengedett!
- Az összeállított kiegészítő tartozékokat csak akkor helyezze fel vagy vegye le, ha a meghajtóegység kikapcsolt állapotban van és a csatlakozóvezeték villásdugója nincs rákapcsolva az el.hálózatra.
- Mielőtt levenné a kiegészítő tartozékokat a meghajtóegységről, hagyja annak mozgásban levő forgó részeit teljesen leállni.
- A készülékkel ne dolgozzon, ha fáradt, vagy ha alkohol, illetve kábító gyógyszerek hatása alatt áll.
- **Hosszú haját, bő öltözékét vagy annak tartozékait és ékszereit a kiegészítő tartozék forgó részei elkaphatják. Ügyeljen arra, hogy az Ön haja, öltözéke és annak tartozékai ne kerüljenek a forgó alkatrészek veszélyes közelébe!**
- A készüléket csak eredeti tartozékokkal használja a gyártótól.
- A készülék biztonságtechnikája és helyes működése céljából csak eredeti és a gyártócég által jóváhagyott tartalékalkatrészeket használjon.
- A készüléket csak arra célra használja, amire szánva van, és ahogy a használati útmutatóban le van írva. A készüléket soha se használja más célra.
- FIGYELEM: olyan készülék használata, amely nem egyezik meg a használati utasítással, esetén a sérülés veszély léphet elő.
- A csomagoláson, illetve a készüléken található esetleges idegen nyelvű szövegek és képek magyarázata és fordítása a nyelv mutációjának végén található.
- A gyártó nem felel a kiegészítő egységek és tartozékok helytelen használatából adódó károkért (pl. **élelmiszer-megromlás, sérülés, vágott seb**) és nem érvényes a jótállás a fentebbi biztonsági fi gyelmeztetések be nem tartása esetén.

Figyelmeztetés

Figyelmesen olvassa el és tartsa be a biztonsági utasításokat, amelyek a konyhai robot!

II. A KÉSZÜLÉK ÉS TARTOZÉKOK LEÍRÁSA

V – Diótörő (1. ábra)

V0 – tartozék teste

V1 – szabályozó gomb

V2 – burkolat adagolóedénnyel

V3 – Töltőeszköz

III. ELŐKÉSZÍTÉS ÉS HASZNÁLAT

Távolítson el minden csomagolóanyagot, minden tartozékot. A tartozékokról minden csomagolófóliát, tapadócímkét vagy papírt távolítson el.

A kiegészítő tartozék meghajtóegységre történő telepítése (2. ábra)

Az összeállított diótörő helyezze rá (fogazott kerekével) a meghajtóegység tengelykivezetésére kb. 45°-os szögben és annak az óramutató járásával ellentétes irányban történő elfordításával biztosítsa vízszintes helyzetben (egy kattantást hall). Az összeállított diótörő levételéhez nyomja meg a meghajtó egységen levő megfelelő lazító elemet (pl. nyomógombot), a diótörőfordítsa el ütközésig az óramutató járásával megegyező irányban, ezután húzza azt ki a meghajtóegység tengelykivezetéséből.

javaslat

- Soha ne az ujjával nyomja le a diókat. Csak az erre szolgáló nyomórúd **V3** használja.
- **Soha ne dolgozzon fel 40 milliméternél nagyobb élelmiszereket!**
- Nem javasoljuk a diótörővel pisztácia, pekándió, földimogyoró, vagy gesztenye feldolgozását.
- Abban az esetben, ha feldolgozás közben szükséges lesz a készüléket átállítani, először tisztítsa meg a készüléket. Kapcsolja ki a robotot, vegye le a készüléket és öntsön ki belőle minden maradékot (4. ábra). Ezután lehet a készüléket átállítani és újra a robotra helyezni.
- Azokat a diókat, amelyeket a formája és mérete miatt nem lehet feltörni a diótörő **Min.**-ra történő beállításával sem, azokat szükséges lesz más módon, pl. manuálisan feldolgozni.

Étel előkészítés

A diótörő dió / mogyoró / makadámadió, mandula feldolgozásához használható.

Jótanácsok

- Ha takarmánynövényeket dolgoz fel az élelmiszer-növények mellett, ne használja azokat élelmiszer-ipari célokra és későbbi fogyasztásra.
- Az előkészítés (feldolgozás) időtartama a mennyiségtől a felhasznált anyagok fajtájától és minőségétől függ, időtartamai perces nagyságrendben mozognak.

Az törés finomsági foka beállítása (3. ábra)

A felhasznált hozzávaló típusától/méretétől és a kívánt feldolgozási szinttől függően állítsa be a szabályozó korong V1 segítségével a törő mechanizmus optimális távolságát úgy, hogy megfelelő eredményt érjen el. A korong óramutatóval egyenletes irányba való forgatásával (azaz jobbra) csökken a törő kerék és fal közötti távolság (**Min. 9 mm**), az óramutatóval ellentétes irányba való forgatásával (azaz balra) nő a törő kerék és fal közötti távolság (**Max. 29 mm**). A könnyebb beállítás érdekében használjon nagyobb diókat.

A gép használata

A diótörő alá helyezzen egy rozsdamentes edényt, vagy más megfelelő tálat, amelybe majd beleesnek a diók és törött héjaik! A tápkábel dugóját dugja be a hálózati aljzatba. A készüléket indítsa el a sebességszabályzó eltekerésével a **3**. A hozzávalókat folyamatosan helyezze a töltőlyukba azért, hogy a prés testének a töltőlyuka ne töltődjön fel teljesen a felső végig. A töltőeszközt **V3** való hozzávalók folyamatos adagolásához tervezték. Használja a töltőeszközt a töltő lyukba történő minden kisebb adag elhelyezése után, ne akkor, amikor már a hozzávalóktól teljesen eltömődött a töltőlyuk. A feldolgozott élelmiszer kiesik a kimeneti lyukon és beesik az edénybe. Azokat a diókat, amelyeket az első törésnél nem sikerült feldolgozni, bele lehet a készülék átállítása után még egyszer rakni. A feldolgozás befejezése után kapcsolja ki a konyhai robot a sebességszabályzó **0/OFF** helyzetbe állításával.

Diók tárolása

A diókat nem lehet hosszú ideig tárolni, mert korán elkorhadnak, penészesednek, vagy különféle kártevők támadják meg (molylepkék) azokat. Emiatt nagyon gyorsan fogyasztásra alkalmatlanná válnak. Ne tárolja a diókat olyan környezetben, ahol erős illatok, vagy szagok érezhetőek, mert a diók könnyen abszorbeálják azokat.

A dióbelet a következők szerint javasoljuk tárolni:

Helyezze a diókat légmentesen záródó tartályba és tegye azt száraz, hideg és sötét helyre. Ha hűtőbe teszi a tartályt, három, négy hónapig bírja frissen, mélyhűtőben pedig akár 1 évig. Hosszabb idejű tároláshoz szükséges a diókat konzerválni, vagy pl. mézbe betenni.

IV. KARBANTARTÁS (5. ábra)

Ne használjon durva és agresszív tisztítószereket! A diótörő testének tisztítását csak tiszta, nedves ruhával végezze el! Soha ne merítse vízbe és ne tegye be a mosogatógépbe! **Figyeljen arra, hogy a belső részekbe ne menjen bele a víz!** Figyeljen arra, hogy minden felület tiszta és működőképes legyen. A műanyag öntvényeket soha se szárítsa hőforrás fölött (pl. fűtőtest, gáz-/villanytűzhely). A készüléket rendszeren megtisztítva száraz, pormentes helyen gyerekektől és nem önellátó személyektől távol tartsa.

V. KÖRNYEZETVÉDELEM



Amennyiben ezt a méretek lehetővé teszik, a készülék valamennyi elemén fel vannak tüntetve a csomagolóanyagok, komponensek és tartozékok gyártásához felhasznált anyagok jelzései, valamint ezek újrafeldolgozása. A készüléken vagy a mellékelt dokumentációban feltüntetett szimbólumok azt jelentik, hogy használt elektromos vagy elektronikus termékek megsemmisítése a háztartási hulladékkal együtt tilos. A megfelelő megsemmisítés céljából a terméket az e célt szolgáló gyűjtőhelyre kell elvinni, ahol ezeket térítésmentesen átveszik. A termék megfelelő megsemmisítésével segít megőrizni az értékes természeti forrásokat és segít a potenciális negatív környezeti és egészségi hatások megelőzésében, amely a hulladékok helytelen megsemmisítésének a következménye lehetne. További részletes információt a helyi önkormányzattól vagy a legközelebbi gyűjtőhelytől kérhet. Az ilyen hulladék helytelen megsemmisítése miatt a nemzeti szabályozásnak megfelelően bírság róható ki.

A gyártó utasításainak a be nem tartása esetén megszűnik a garanciális javítási kötelezettség!

VI. MŰSZAKI ADATOK

Tömeg cca (kg)

1,3

Diótörő fordulatszáma (min. / 3 sebességnél)

100 - 200 ford./perc

A technikai specifikációk és modell szerinti esetleges tartozékok változtatásának jogát a gyártó fenntartja! A KÉSZÜLÉKEN, ANNAK CSOMAGOLÁSÁN VAGY ÚTMUTATÓJÁBAN TALÁLHATÓ FIGYELMEZTETÉSEK ÉS SZIMBÓLUMOK:

HOUSEHOLD USE ONLY – Kizárólag háztartási használatra alkalmas. DO NOT IMMERSE IN WATER OR OTHER LIQUIDS – Ne merítse vízbe vagy más folyadékba.



TO AVOID DANGER OF SUFFOCATION, KEEP THIS PLASTIC BAG AWAY FROM BABIES AND CHILDREN. DO NOT USE THIS BAG IN CRIBS, BEDS, CARRIAGES OR PLAYPENS. THIS BAG IS NOT A TOY. Fulladásveszély. Tartsa a PE zacskót gyermekektől elzárt helyen. A zacskó nem játékszer. Ne használja ezt a zacskót

bölcsőkben, kiságyakban, babakocsikban, vagy gyerek járókákban.



FIGYELMEZTETÉS

Dodatkowe wyposażenie dla robotów kuchennych ETA 0023 Gratussino, ETA 0028 Gratus, ETA 0030 Meno, ETA 0033 Mezo, ETA 0034 Mezo II, ETA 0038 Gratus Kuliner, ETA 0128, ETA 1128, ETA 3128 Gustus III.

Opcjonalne akcesoria - Łuskarka do orzechów

eta 002898040

INSTRUKCJA OBSŁUGI

Szanowni Państwo, dziękujemy za zakup naszego produktu. Przed rozpoczęciem użytkowania, należy uważnie przeczytać wszystkie instrukcje i zachować je na przyszłość. Dotyczy to także gwarancji, dowodu zakupu oraz – jeśli to możliwe – wszystkich części oryginalnego opakowania. Zalecenia podane w instrukcji należy traktować jako element urządzenia i przekazać je jego kolejnym użytkownikom

I. UWAGI DOTYCZĄCE BEZPIECZEŃSTWA



- Instrukcja zawarta w podręczniku jest częścią urządzenia i należy ją przekazać jakiegokolwiek innemu użytkownikowi urządzenia.
- To urządzenie nie może być używane przez dzieci. Urządzenia mogą być używane przez osoby o ograniczonej sprawności fizycznej lub umysłowej lub z niedostatecznym doświadczeniem i wiedzą, jeżeli są one pod nadzorem lub zostały poinstruowane na temat używania urządzenia w sposób bezpieczny i rozumieją potencjalnemu zagrożeniu. Dzieci nie powinny bawić się urządzeniem.
- Zawsze należy odłączyć urządzenie od zasilania, jeśli jest pozostawione bez opieki, przed montażem, demontażem lub czyszczeniem.
- Nie zostawiaj urządzenia bez nadzoru podczas pracy i kontroluj przez cały czas przygotowywania owoców, warzyw!
- Przed wymianą wyposażenia lub dostępnych części, które ruszają się podczas pracy, przed montażem i demontażem, przed szyczeniem lub konserwacją należy wyłączyć urządzenie i odłączyć je od sieci elektrycznej poprzez wyciągnięcie wtyczki przewodu zasilającego z gniazdka elektrycznego!
- Nigdy nie używaj urządzenia jeśli nie działa prawidłowo, o ile spadło na ziemię i uszkodziło się lub wpadło do wody. W takich wypadkach urządzenie należy oddać do specjalistycznego serwisu w celu sprawdzenia jego bezpieczeństwa i funkcjonalności.
- Podczas pracy może dochodzić do wyrzucania przetworzonej żywności z otworu wejściowego. Z tego powodu należy używać środków ochrony wzroku (np. okulary, przyłbica).
- Urządzenie dodatkowe jest przeznaczone wyłącznie do użytku w gospodarstwie domowym i podobnych! Nie jest przeznaczone do użytku komercyjnego i do stosowania w miejscach, takich jak kuchnie dla pracowników sklepów, biur lub gospodarstw rolniczych, lub w innych miejscach pracy. Akcesoria nie są przeznaczone do użytku przez klientów w hotelach, motelach, placówkach zapewniających nocleg i śniadanie i innych obiektów noclegowych.

- Przed przygotowaniem należy usunąć z żywności opakowania (np. **papier, torby PE**, itp.).
- Z urządzenia należy korzystać wyłącznie wraz z wyposażeniem przeznaczonym do tego typu. Korzystanie z innego wyposażenia może stanowić niebezpieczeństwo dla obsługi.
- Nie wsuwaj wyposażenia do żadnych otworów w ciele.
- Nie przekraczaj maksymalnego czasu ciągłej pracy urządzenia, por. tabela!
- Nigdy nie wsuwaj palców do otworu wysypowego i nie używaj widelca, noża, łopatki, łyżki itp. Do tego celu używaj wyłącznie dostarczonego popychacza.
- Aby zapewnić bezpieczeństwo, nie należy wymieniać nasadek roboczych w trakcie pracy jednostki napędowej..
- Urządzenia dodatkowego nie wolno zdejmować podczas pracy napędu.
- Przed każdym podłączeniem urządzenia do sieci elektrycznej, upewnij się, że regulator jest w położeniu **0** (wyłączony).
- Zanim zdejmiesz urządzenie dodatkowe z napędu poczekaj aż części rotujące zatrzymają się zupełnie.
- Nie pracować z urządzeniem zmęczony lub w stanie uniemożliwiającym skupienie uwagi, lub po spożyciu alkoholu, substancji odurzających lub leków.
- **Długie włosy, luźne ubrania lub dodatki i biżuteria mogą być uchwycone przez części obrotowe urządzenia dodatkowego. Bądź ostrożny, aby Twoje włosy, odzież i dodatki, nie dostały się zbyt blisko części wirujących!**
- Jeśli opracowywane potrawy zaczną się przyklejać do akcesoriów (np. **tarczę**), wyłącz urządzenie i ostrożnie wyczyść akcesoria.
- W celu zapewnienia bezpieczeństwa i prawidłowego funkcjonowania urządzenia, należy używać wyłącznie oryginalnych części zamiennych i akcesoriów zatwierdzonych przez producenta.
- Z urządzenia należy korzystać wraz z oryginalnym wyposażeniem producenta.
- Nigdy nie używaj urządzenia do innych celów niż te, do których jest przeznaczony oraz w sposób opisany w niniejszej instrukcji. Nigdy nie używaj urządzenia do żadnych innych celów.
- **UWAGA:** Istnieje ryzyko poważnego urazu w przypadku nieprawidłowego użycia urządzenia (niezgodnie z instrukcją).
- Wszystkie teksty w innych językach, a także obrazki na opakowaniu lub produkcie są przetłumaczone i wyjaśnione na końcu odpowiedniej mutacji językowej.
- Producent nie odpowiada za szkody i obrażenia spowodowane na skutek niewłaściwego używania urządzenia i wyposażenia (np. **zepsucie potraw, obrażenia, rany cięte**) i nie jest odpowiedzialny za urządzenie z tytułu gwarancji w przypadku nieprzestrzegania wyżej wymienionych wskazówek dotyczących bezpieczeństwa.

Uwaga

Dodatkowe informacje na temat bezpieczeństwa znajdują się w instrukcji obsługi robota kuchennego.

II. OPIS URZĄDZENIA I WYPOSAŻENIA

V – Łuskarka (rys. 1)

V0 – korpus nasadki

V1 – pokrętko regulacyjne

V2 – pokrywa z wyspem

V3 – popychacz

III. PRZYGOTOWANIE I UŻYCIE

Należy usunąć wszystkie elementy opakowania i wyciąć urządzenie z akcesoriami.

Złożenie (rys. 2)

Zestawioną łuskarkę **V** zasunąć (kołem zębatym) do przedniego wyprowadzenia jednostki napędowej pod kątem ok. 45o i obracając w kierunku przeciwnym do ruchu wskazówek zegara zabezpieczyć ją w prostopadłej pozycji (będzie słychać zatrzaśnięcie). W celu zdemontowania zestawionej łuskarki nacisnąć przycisk zwalniania na jednostce napędowej, obrócić łuskarkę w kierunku ruchu wskazówek zegara do oporu a następnie wysunąć ją z wyprowadzenia jednostki napędowej.

Uwaga

- Nigdy nie wpychać orzechów palcami! Orzechy zawsze popychać popychaczem **V3**, który posuwać powoli i bez dużej siły do robota.
- **Nigdy nie przetwarzać surowców i średnicy większej niż 40 mm!**
- Nie zalecamy przetwarzania pistacji, orzechów pekan, orzeszków ziemnych, kasztanów jadalnych.
- W przypadku, kiedy podczas przetwarzania większej ilości orzechów będzie konieczne przestawienie urządzenia na mniejszą wielkość orzechów jest konieczne najpierw jego wyczyszczenie. Wyłączyć robota, zdjąć urządzenie i wytrząść wszystkie resztki jąder i skorupkę (rys. 4). Następnie można zmienić nastawienie urządzenia i ponownie zainstalować na robota.
- Orzechy, których z powodu kształtu i wielkości nie można rozłupać nawet z nastawieniem łuskarki na Min. trzeba rozłupać w inny

Przygotowanie surowca

Urządzenia można użyć do łuskania orzechów włoskich, laskowych, makadamia, para migdałów.

Zalecenia

- W przypadku zablokowania tarki konieczne jest, aby wyłączyć jednostkę napędową, końcówkę zdemontować i wyczyścić.
- Czas przygotowania jest zależny od ilości, rodzaju i jakości zastosowanych składników, zazwyczaj wynosi jest w minutach.

Nastawienie „drobności / grubości“ rozdrabniania (rys. 3)

W zależności od rodzaju/wielkości użytych surowców i stopnia wymaganego rozdrobnienia należy nastawić z pomocą pokrętki regulacyjnego V1 optymalną odległość mechanizmu rozdrabniającego tak, aby uzyskać rozłupanie skorupki. Obracając pokrętko w kierunku ruchu wskazówek zegara (tj. w prawo) zmniejsza się odległość między wirnikiem rozdrabniającym i ścianą (**Min. 9 mm**), obracając w kierunku przeciwnym do ruchu wskazówek zegara (tj. w lewo) zwiększa się odległość między wirnikiem rozdrabniającym i ścianą (**Maks. 29 mm**). Dla łatwiejszego nastawienia należy użyć kilku wybranych większych orzechów.

Sposób użycia

Pod maszynki do robienia lodów umieścić miskę ze stali nierdzewnej lub inny odpowiedni pojemnik, gdzie będzie spadać orzechy z rozłupaną skorupką. Wsuń wtyczkę przewodu zasilającego do gniazdka elektrycznego. Uruchom urządzenie poprzez przekręcenie regulatora prędkości na **3**.

Wkładać surowce do otworu wejściowego stopniowo, aby zapobiec napełnieniu wlotu korpusu nasadki po górną krawędź. Popychacz **V3** jest przeznaczony do płynnego posuwania surowców do przestrzeni rozdrabniania. Używać go z umiarkowaną siłą po włożeniu poszczególnych sztuk do wlotu, nie do przepchnięcia całkowicie napełnionego wlotu surowcami aż po górną krawędź. Orzechy wypadają otworem wyjściowym do przygotowanego naczynia. Orzechy, które nie rozłupały się po pierwszym przejściu po zmianie nastawienia łuskarcki rozłupać drugim przejściem. Po ukończeniu pracy wyłączyć jednostkę napędową obracając regulator do pozycji **0/OFF**.

Przechowywanie orzechów

Orzechy nie są przeznaczone do długotrwałego przechowywania, ponieważ mają skłonność do żółknięcia, szybko pleśnieją lub napadają je różne szkodniki (mole spożywcze), w wyniku czego nie nadają się do użycia do celów spożywczych. Nie przechowywać orzechów w miejscach, gdzie w pobliżu występują wyraźne zapachy, ponieważ pochłaniają je.

Rozłupane orzechy zalecamy przechowywać w następujących warunkach:

Umieścić je w hermetycznym pojemniku i ułożyć w suchym, chłodnym i ciemnym miejscu. Tak ułożone orzechy wytrzymają kilka tygodni. W razie umieszczenia pojemnika w lodówce wytrzymają trzy lub cztery miesiące a w razie łożenia w zamrażarce wytrzymają aż 1 rok. W celu długotrwałego przechowywania jest konieczna konserwacja orzechów lub ich przechowywanie w miodzie.

IV. KONSERWACJA (rys. 5)

Nie używaj ściernych i agresywnych środków czyszczących! Łuskarckę po użyciu wytrzeć czystą szmatką. **Nie zanurzać do wody i nie myć w zmywarce do naczyń (Należy uważać, aby nie dostała się woda do części wewnętrznej)!** Upewnij się, że powierzchnie przylegające są czyste i funkcjonalne. Plastikowych części nigdy nie susz nad źródłem ciepła (np. nad piecykiem czy kuchenką elektryczną lub gazową). Urządzenie należy przechowywać starannie wyczyszczone w suchym, niezakurczonym miejscu z dala od dzieci i osób upośledzonych.

V. EKOLOGIA



Jeżeli tylko rozmiary na to pozwalają to na wszystkich elementach wydrukowano znaki materiałów zastosowanych do produkcji opakowań, komponentów i wyposażenia, jak również ich przetwórstwa wtórnego. Symbole umieszczone na produktach lub w załączonej dokumentacji oznaczają, że zastosowane elementy elektryczne lub elektroniczne nie można poddawać utylizacji wraz z odpadem komunalnym. Produkt należy przynieść do specjalnych punktów zbiorczych, w których będą przyjęte bez opłaty. Dzięki poprawnej utylizacji pomogą Państwo zachować cenne źródła i wspomogą w profilaktyce ewentualnych negatywnych wpływów na środowisko naturalne i zdrowie ludzkie, na co mogłaby mieć negatywny wpływ niepoprawna utylizacja odpadu. W celu uzyskania następujących szczegółowych informacji dotyczących utylizacji należy zwrócić się do najbliższego urzędu lub punktu zbiorczego (zobacz www.elektroeko.pl). Niewłaściwy sposób utylizacji urządzenia może podlegać karze – zgodnie z przepisami krajowymi i międzynarodowymi.

Nie dotrzymanie wskázówek producenta powoduje utratę prawa do napraw gwarancyjnych!

VI. DANE TECHNICZNE

Masa (kg) ok 1,3
Obroty łuskarki (przy nastawionej prędkości min. / 3) 100 - 200 obr./min.

Zmiana specyfikacji technicznych i akcesoriów w zależności od modelu produktu jest zastrzeżona przez producenta.

OSTRZEŻENIA I SYMBOLE UŻYTE NA URZĄDZENIACH, OPAKOWANIACH LUB W INSTRUKCJI:

HOUSEHOLD USE ONLY – Tylko do zastosowania w gospodarstwie domowym. DO NOT IMMERSE IN WATER OR OTHER LIQUIDS – Nie zanurzać do wody lub innych cieczy.



TO AVOID DANGER OF SUFFOCATION, KEEP THIS PLASTIC BAG AWAY FROM BABIES AND CHILDREN. DO NOT USE THIS BAG IN CRIBS, BEDS, CARRIAGES OR PLAYPENS. THIS BAG IS NOT A TOY. Niebezpieczeństwo uduszenia. Tego worka nie należy

używać w kołyskach, łóżeczkach, wózkach lub kojcach dziecięcych. Torebkę z PE położyć w miejscu będącym poza zasięgiem dzieci. Torebka nie służy do zabawy!



OSTRZEŻENIE

Zusätzliches Gerät zum Küchenroboter ETA 0023 Gratussino, ETA 0028 Gratus, ETA 0030 Meno, ETA 0033 Mezo, ETA 0034 Mezo II, ETA 0038 Gratus Kulinier, ETA 0128, ETA 1128, ETA 3128 Gustus III.

Erhältliches Zu Behör - Nussknacker

eta 002898040

BEDIENUNGSANLEITUNG

Sehr geehrter Kunde, wir danken Ihnen für den Kauf unseres Produkts. Bitte lesen Sie vor Inbetriebnahme dieses Geräts sehr aufmerksam die Bedienungsanleitung durch und bewahren Sie diese Anleitung gemeinsam mit dem Garantieschein, dem Kassenbeleg und je nach Möglichkeit auch mit der Verpackung und dem inneren Inhalt der Verpackung gut auf.

I. SICHERHEITSHINWEISE



- Betrachten Sie die Instruktionen der Anleitung als Bestandteil des Geräts und geben Sie diese jedem weiteren Benutzer des Geräts weiter.
- **Dieses zusätzliche Gerät darf von Kindern nicht bedient werden. Das Gerät außerhalb der Reichweite von Kindern fernhalten. Die Geräte können von Personen mit verminderten körperlichen oder geistigen Fähigkeiten oder Mangel an Erfahrungen und Wissen bedient werden, sofern sie während beaufsichtigt werden oder unterwiesen wurden, wie das Gerät auf sichere Weise zu nutzen ist und eventuelles Risiko verstehen. Kinder dürfen mit dem zusätzlichen Gerät nicht spielen.**
- Vor dem Austausch des Zubehörs oder zugänglicher Teile, die sich bei der Verwendung bewegen, vor der Montage und der Demontage, vor der Reinigung oder der Wartung schalten Sie das Gerät aus und durch Ausziehen des Steckers der Speiseleitung aus der elektrischen Steckdose trennen Sie das Gerät vom Stromnetz!
- Die Antriebseinheit trennen Sie immer von der Stromversorgung, falls sie das zusätzliche Gerät unbeaufsichtigt lassen.
- Verwenden Sie das zusätzliche Gerät nie, falls es nicht richtig arbeitet, falls es auf den Boden gefallen ist und sich beschädigt hat. In solchen Fällen bringen Sie das zusätzliche Gerät in eine Fachservicestelle zur Prüfung seiner Sicherheit und der richtigen Funktion.
- Während des Betriebs kann ein Teil des verarbeiteten Lebensmittels aus der Eingangsöffnung fliegen. Verwenden Sie aus diesem Grund einen Augenschutz (z. B. Schutzbrille, Gesichtsschutz).
- Befestigen Sie das zusätzliche Gerät und nehmen Sie es immer dann ab, falls die Antriebseinheit ausgeschaltet ist und die Gabel der Speiseleitung vom Stromnetz getrennt ist.

- Das zusätzliche Gerät ist nur für den Gebrauch in Haushalt und für ähnliche Zwecke bestimmt! Nicht bestimmt für die kommerzielle Verwendung und die Verwendung in solchen Räumen wie Küchen für das Personal von Geschäften, Büros oder Farmen oder in anderen Arbeitsstätten. Das Zubehör ist nicht einmal zur Verwendung durch Klienten in Hotels, Motels, den die Unterkunft mit Frühstück bietenden Einrichtungen und andern Übernachtungseinrichtungen bestimmt.
- Lassen Sie das zusätzliche Gerät im Gang nicht ohne Kontrolle und kontrollieren Sie es für die ganze Zeit der Verwendung!
- Überschreiten Sie nicht die maximale Zeit des Dauerbetriebs des Verbrauchers/der Antriebseinheit!
- Bevor die das zusätzliche Gerät von der Antriebseinheit abnehmen, warten Sie, bis die rotierenden Teile ganz stehen bleiben.
- Das zusätzliche Gerät verwenden Sie nur mit der Antriebseinheit, dem Roboter, die/der für diesen Typ bestimmt ist. Die Verwendung einer anderen Antriebseinheit/ eines anderen Roboters kann für das Bedienungspersonal gefährlich sein.
- Schalten Sie zuerst den Roboter aus und erst dann klappen Sie seinen Multifunktionskörper ab.
- Arbeiten Sie mit das zusätzliche Gerät nicht, wenn Sie müde sind und sich nicht konzentrieren können, auch nicht nachdem Sie Alkohol genossen oder Medikamente genommen haben.
- Lange Haare, weite Kleidungsstücke oder Accessoires oder Schmuck können durch die rotierenden Teile des zusätzlichen Gerätes gefangen werden. Achten Sie darauf auf, dass Ihr Haar, Bekleidung und Accessoires in die gefährliche Nähe der rotierenden Teile nicht gelangen!
- Verwenden Sie das zusätzliche Gerät nur zu dem bestimmten Zwecke so, wie in dieser Betriebsanleitung beschrieben ist. Das zusätzliche Gerät verwenden Sie zu keinem anderen Zwecke.
- **WARNUNG:** Beim unrichtigen Gebrauch des Verbrauchers, die nicht im Einklang mit der Bedienungsanleitung ist, droht die Verletzungsgefahr.
- Eventuelle fremdsprachige Texte und Abbildungen an Verpackungen oder dem Produkt sind am Ende dieser Sprachmutation übersetzt und erklärt.
- Greifen Sie niemals mit den Fingern während des Betriebs in die Füllöffnung und verwenden Sie ebenfalls keine Gabel, kein Messer, keinen Löffel usw. Verwenden Sie zu diesem Zweck nur den beigefügten Stampfer.
- Wenn Sie mit der Verarbeitung des Lebensmittels beginnen, fangen sie an, es in der Zubehörmachine zu erfassen, schalten Sie den Roboter aus, zerlegen und reinigen Sie die Maschine.
- Achten Sie darauf, dass Ihre Haare, Kleidung und Accessoires nicht in eine gefährliche Nähe von rotierenden Teilen kommen, auf die sie aufgewickelt werden könnten!
- Der Hersteller haftet nicht für Schäden, die durch eine falsche Verwendung des Geräts und des Zubehörs entstehen (z.B. die Entwertung von Lebensmitteln, die Verletzung an einer Messerschneide, ein Brand usw.) und ist nicht aufgrund der Garantie für das Gerät im Fall der Nichteinhaltung der oben aufgeführten Sicherheitshinweise für Schäden verantwortlich.

Sicherheitshinweise

Lesen Sie gründlich durch und richten Sie sich nach Sicherheitshinweisen, die in der Bedienungsanleitung zum Küchenroboter.

II. BESCHREIBUNG DES ZUBEHÖRS (Abb. 1)

V – Nassknacker (Abb. 1)

V0 – Körper der zusätzliche Gerät

V2 – Abdeckung mit Fülltrichter

V1 – Regelscheibe

V3 – Stopfer

III. BEDIENUNGSHINWEISE

Entfernen Sie sämtliches Verpackungsmaterial, nehmen Sie den Messerschleifer heraus. Entfernen Sie eventuelle selbsthaftende Folien, Selbstkleber oder Papier.

Montage an den Multifunktionskopf (Abb. 2).

Stecken Sie den Nassknacker **V**, in den Anschluss des Multifunktionskopfes des Roboters (das Mark 1) im Winkel von etwa 45° ein und mit dem Drehen gegen den Uhrzeigesinn sichern Sie ihn in der horizontalen Lage ab (das Mark 2), (hörbares Einrasten). Zur Demontage des Nassknacker drücken Sie die Taste zum Lockern, drehen Sie den Messerschleifer im Uhrzeigesinn und schieben Sie ihn aus dem Multifunktionskopf aus.

Sicherheitshinweis

- Führen Sie niemals das zu zermahlen Nüsse mit den Fingernein! Führen Sie das Einschieben von Lebensmitteln in die Füllöffnung immer mit dem Stopfer **V3** durch, den Sie langsam und ohne großen Druck nach unten schieben.
- **Verarbeiten Sie niemals Rohstoffe mit einem Durchmesser von mehr als 40 mm!**
- Wir empfehlen nicht, Pistazien, Pekannüsse, Erdnüsse und essbare Kastanien zu verarbeiten
- **Für den Fall, dass während der Verarbeitung einer größeren Anzahl von Muttern die Maschine auf eine kleinere Muttergröße eingestellt werden muss, muss diese zuerst gereinigt werden. Schalten Sie den Roboter aus, entfernen Sie die Maschine und schlagen Sie alle verbleibenden Kerne und Schalen aus (Abb. 4). Dann kann die Maschine neu eingestellt werden und auf dem Roboter neu installieren.**
- Nüsse, die aufgrund ihrer Form und Größe auch dann nicht zerkleinert werden können, wenn der Nussknacker auf Min. eingestellt ist. es ist notwendig, sie auf andere Weise zu knacken, z. B. „manuell“.

Lebensmittelzubereitung

Das Zubehör lässt sich zum zur Verarbeitung von Walnüsse, Haselnüsse, Macadamianüsse, Paranüsse, Mandeln.

Empfehlung

- Wenn Sie neben Nahrungspflanzen auch Futterpflanzen verarbeiten, verwenden Sie diese nicht für Lebensmittelzwecke und den anschließenden Verzehr.
- Die Vorbereitungszeiten bewegen sich im Bereich von Minuten, je nach der Menge und Qualität der benutzten Nüsse.

Einstellung der „Feinheit / Grobheit“ des Zermalmens (Abb. 3)

Verwenden Sie je nach Art / Größe der verwendeten Rohstoffe und dem erforderlichen Zerkleinerungsgrad das Steuerrad **V1**, um den optimalen Abstand des Zerkleinerungsmechanismus einzustellen, damit Sie die Schalen zerkleinern können. Durch Drehen der Scheibe im Uhrzeigersinn (dh nach rechts) Sie verringern den Abstand zwischen Brechrad und Wand (**min. 9 mm**), indem Sie gegen den Uhrzeigersinn (dh nach links) drehen, um einen größeren Abstand zwischen Brechrad und Wand (**max. 29 mm**) zu erzielen.

Verwendung

Stellen Sie entweder eine Edelstahlschüssel oder ein geeignetes Tablett auf, in dem die Nüsse mit zerdrückter Schale unter dem Nussknacker aufgefangen werden. Die empfohlene Verarbeitungsgeschwindigkeit erfolgt auf der Stufe - **3**. Füllen Sie die Rohstoffe in die Füllöffnung schrittweise ein, damit eine Überfüllung des Stutzens des Aufsatzes bis über den oberen Rand verhindert wird. Der Stopfer **V3** ist zur kontinuierlichen Einführung der Zutaten in den Bereich bestimmt. Verwenden Sie ihn mit angemessener Kraft bei jedem Einfüllen von Zutatenstückchen in die Füllöffnung, keineswegs zum Hineindrücken eines bis über den Rand vollständig gefüllten Stutzens. Nüsse, die im ersten Durchgang nicht zerkleinert wurden, können im zweiten Durchgang nach dem Zurücksetzen des Nussknackers verarbeitet werden. Das verarbeitete Lebensmittel tritt durch die Ausgangsöffnung in den vorbereiteten Behälter aus. Nach der Beendigung der Verarbeitung schalten Sie die Antriebseinheit durch Drehung des Reglers in die Lage **0 / OFF**.

Nusslagerung

Nüsse sind nicht für die Langzeitlagerung vorgesehen, da sie schnell ranzig werden, schnell Schimmel fangen oder von verschiedenen Schädlingen (Motten) befallen werden, wodurch sie für Lebensmittelzwecke unbrauchbar werden.

Wir empfehlen, geschälte Nüsse unter diesen Bedingungen zu lagern:

In einem luftdichten Behälter an einem trockenen, kühlen und dunklen Ort aufbewahren. Die so gelagerten Nüsse halten mehrere Wochen. Wenn Sie den Behälter in den Kühlschrank stellen, hält er drei bis vier Monate und bei Lagerung im Gefrierschrank bis zu 1 Jahr. Für die Langzeitlagerung müssen die Nüsse entweder konserviert oder beispielsweise in Honig geladen werden.

IV. WARTUNG (Abb. 5)

Verwenden Sie keine rauen oder aggressiven Reinigungsmittel! Tauchen Sie nicht ins Wasser! Waschen Sie in niemals in einem Geschirrspüler! Achten Sie darauf auf, dass kein Wasser in Innenteile gelangt. Den Messerschleifer lagern Sie ordentlich gereinigt auf einem staubfreien und sicheren Platz außerhalb der Reichweite von Kindern und unmündigen Personen.

V. UMWELTSCHUTZ



Sofern es die Maße zuließen, sind alle Teile des Gerätes, die Verpackung, Komponenten und das Zubehör mit dem Verwendeten Material sowie auch deren Recycling gekennzeichnet. Die am Produkt oder in der Begleitdokumentation aufgeführten Symbole bedeuten, dass die verwendeten elektrischen oder elektronischen Produkte nicht zusammen mit kommunalem Abfall entsorgt werden dürfen.

Um das Gerät ordnungsgemäß zu entsorgen, bringen Sie es in eine vorgesehene kommunale Sammelstelle, wo es kostenlos empfangen wird. Die korrekte Entsorgung dieses Produktes wird dazu beitragen, wertvolle Naturressourcen zu sparen und mögliche negative Auswirkungen auf die Umwelt und die menschliche Gesundheit zu vermeiden, die sonst durch unsachgemäße Entsorgung verursacht werden könnten. Fordern Sie weitere Einzelheiten von Ihrer örtlichen Behörde bzw. von der nächstliegenden Wertstoffsammelstelle an. Bei einer unsachgemäßen Entsorgung dieser Art von Abfall können gemäß den nationalen Vorschriften Geldstrafen verhängt werden.

Wartungsarbeiten mit umfangreicheren Charakter bzw. Arbeiten, die einen Eingriff in das Produktinnere erfordern, müssen von einer Fachwerkstatt durchgeführt werden! Ein Verstoß gegen diese Anweisungen des Herstellers zieht den Verlust der Garantie nach sich!

VI. TECHNISCHE DATEN

Gewicht ca. (kg)	1,3
Drehzahl beim Nussacker (bei Geschwindigkeit min. / 3)	200 ot. / min.

Die Änderung der technischen Spezifikation und des Inhalts des eventuellen Zubehörs nach Modell des Produktes durch den Hersteller vorbehalten.

WARnzeichen und Symbole, die auf Gerät, Verpackungen oder in der Bedienungsanleitung verwendet werden:

HOUSEHOLD USE ONLY – Nur für den Hausgebrauch bestimmt, DO NOT IMMERSE IN WATER OR OTHER LIQUIDS – Nicht ins Wasser oder andere Flüssigkeiten tauchen.



TO AVOID DANGER OF SUFFOCATION, KEEP THIS PLASTIC BAG AWAY FROM BABIES AND CHILDREN. DO NOT USE THIS BAG IN CRIBS, BEDS, CARRIAGES OR PLAYPENS. THIS BAG IS NOT A TOY. Erstickungsgefahr. Verwenden Sie diesen Beutel nicht

in Wiegen, Kinderbetten, Kinderwagen oder Kindergittern. Legen Sie den PE-Beutel außerhalb der Reichweite von Kindern ab. Der Beutel ist kein Spielzeug.



VORSICHT

Hersteller/ Inverkehrbringer: ETA a.s., Křižíkova 148/34, Karlín, 18600 Praha 8 CZECH REPUBLIK.

Service: Omega electric GmbH, Servicezentrale, Industriering 2, D- 04626 Schmölln.
Bei Fragen zu Reparaturen und Bestellung von Ersatzteilen wenden Sie sich bitte an unsere deutsche Servicezentrale: Tel.: 034491/58860, Fax: 034491/5886189, Email: info@eta-hausgeraete.de

ZÁRUČNÍ PODMÍNKY

Na výrobek uvedený v tomto záručním listu je poskytována záruka po dobu dvacet čtyři měsíců od data prodeje spotřebiteli.

Záruka se vztahuje na poruchy a závady, které v průběhu záruční doby vznikly chybou výroby nebo vadou použitých materiálů.

Výrobek je možno reklamovat u prodejce, který výrobek prodal spotřebiteli nebo v autorizovaném servisu.

Při reklamaci je nutné předložit: reklamovaný výrobek, originální nákupní doklad, ve kterém je zřetelně uveden typ výrobku a jeho datum prodeje spotřebiteli, případně tento řádně vyplněný záruční list. Záruka platí pouze tehdy, je-li výrobek používán podle návodu k obsluze a připojen na správné síťové napětí.

Spotřebitel ztrácí nárok na záruční opravu nebo bezplatný servis v případě:

- zásahu do přístroje neoprávněnou osobou.
- nesprávné nebo neodborné montáže výrobku.
- poškození přístroje vlivem živelné pohromy.
- používání výrobku pro jiné účely, než je obvyklé.
- používání výrobku k profesionální či jiné výdělečné činnosti.
- používání výrobku s jiným než doporučeným příslušenstvím.
- nesprávné údržby výrobku.
- nepravdivého čištění výrobků zejména v případě, kdy je závada způsobena zbytky potravin, vlasů, domovního prachu nebo jiných nečistot.
- vystavení výrobku nepříznivému vnějšímu vlivu, zejména vniknutím cizích předmětů nebo tekutin (včetně elektrolytu z baterií) dovnitř.
- mechanického poškození výrobku způsobeného nesprávným používáním výrobku nebo jeho pádem.

Pokud zboží při uplatňování vady ze strany spotřebitele bude zasíláno poštou nebo přepravní službou, musí být zabaleno v obalu vhodném pro přepravu tak, aby se zabránilo poškození výrobku přepravou.

Aktuální seznam servisních středisek naleznete na: www.eta.cz

Případné další dotazy zasílejte na info@eta.cz, nebo volejte +420 545 120 545.

Veškeré náležitosti uvedené v tomto záručním listu platí pouze pro výrobky nakoupené a reklamované na území České Republiky.

Typ výrobku:

Datum prodeje:

Výrobní číslo:

Razítko a podpis prodávajícího:

ZÁRUČNÉ PODMIENKY

Na výrobok uvedený v tomto záručnom liste je poskytovaná záruka na dobu dvadsaťštyri mesiacov od dátumu prevzatia tovaru spotrebiteľom. Ak má výrobok uviesť do prevádzky iný podnikateľ než predávajúci, začne záručná doba plynúť až odo dňa uvedenia výrobku do prevádzky, pokiaľ kupujúci objednal uvedenie do prevádzky najneskôr do troch týždňov od prevzatia veci a riadne a včas poskytol na vykonanie služby potrebnú súčinnosť. Záruka sa vzťahuje na vady, ktoré v priebehu záručnej doby vznikli chybou výroby alebo chybou použitých materiálov.

Výrobok je možné reklamovať v ktorejkoľvek prevádzkarni predávajúceho ktorý výrobok predal spotrebiteľovi, v ktorej je prijatie reklamácie v zmysle zákona možné, alebo osoby oprávnenej výrobcom výrobku na vykonávanie záručných opráv.

Pri reklamacii je nutné predložiť: reklamovaný výrobok, originál nákupného dokladu, v ktorom je zreteľne uvedený typ výrobku a jeho dátum predaja spotrebiteľovi prípadne tento riadne vyplnený záručný list.

Výrobok je treba používať podľa návodu na obsluhu a musí byť pripojený na správne sieťové napätie.

Pokiaľ výrobok pri uplatňovaní poruchy zo strany spotrebiteľa bude zasielaný poštou alebo prepravnou službou, musí byť zabalený v obale vhodnom pre prepravu tak, aby sa zabránilo poškodeniu výrobku prepravou.

Aktuálny zoznam servisných stredísk nájdete na: www.eta.sk

Prípadné ďalšie dotazy zasielajte na info@eta.cz alebo volajte +420 545 120 545.

Všetky náležitosti uvedené v tomto záručnom liste platia len pre výrobky nakúpené a reklamované na území Slovenskej Republiky.

Typ prístroja:

Dátum predaja:

Výrobné číslo:

Pečiatka a podpis predajca:

WARUNKI GWARANCJI

- 1) Niniejsza gwarancja dotyczy produktów produkowanych pod marką **ETA**, zakupionych w sklepach na terytorium Rzeczypospolitej Polskiej.
- 2) Okres gwarancji wynosi 24 miesiące od daty zakupu produktu.
- 3) Naprawy gwarancyjne odbywają się na koszt Gwaranta we wskazanym przez Gwaranta Autoryzowanym Zakładzie Serwisowym.
- 4) Gwarancją objęte są wady produktu spowodowane wadliwymi częściami i/lub defektami produkcyjnymi.
- 5) Gwarancja obowiązuje pod warunkiem dostarczenia do Autoryzowanego Zakładu Serwisowego urządzenia w kompletnym opakowaniu albo w opakowaniu gwarantującym bezpieczny transport wraz z kompletem akcesoriów oraz z poprawnie i czytelnie wypełnioną kartą gwarancyjną i dowodem zakupu (paragon, faktura VAT, etc.).
- 6) Autoryzowany Zakład Serwisowy może odmówić naprawy gwarancyjnej jeśli Karta Gwarancyjna nosić będzie widoczne ślady przeróbek, jeżeli numery produktów okażą się inne niż wpisane w karcie gwarancyjnej a także jeśli numer dokumentu zakupu oraz data zakupu na dokumencie różnią się z danymi na Karcie Gwarancyjnej.
- 7) Usterki ujawnione w okresie gwarancji będą usunięte przez Autoryzowany Zakład Serwisowy w terminie 14 dni roboczych od daty przyjęcia produktu do naprawy przez zakład serwisowy, termin ten może być przedłużony do 21 dni roboczych w przypadku konieczności sprowadzenia części zamiennych z zagranicy.
- 8) Gwarancją nie są objęte:
 - wadliwe działanie lub uszkodzenie spowodowane niewłaściwym użytkowaniem (np. znaczące zabrudzenie urządzenia, zarówno wewnątrz jak i na zewnątrz, zalanie płynami itp.) lub użytkowanie niezgodne z instrukcją obsługi i przepisami bezpieczeństwa
 - zużycie towaru przekraczające zakres zwykłego użytkowania przez indywidualnego odbiorcę końcowego (zwłaszcza jeżeli był wykorzystywany do profesjonalnej lub innej czynności zarobkowej)
 - uszkodzenia spowodowane czynnikami zewnętrznymi (w tym: wyładowaniami atmosferycznymi, przepięciami sieci elektrycznej, środkami chemicznymi, czynnikami termicznymi) i działaniem osób trzecich
 - uszkodzenia powstałe w wyniku podłączenia urządzenia do niewłaściwej instalacji współpracującej z produktem
 - uszkodzenia powstałe w wyniku zalania wodą, użycia nieodpowiednich baterii (np. ładowanych powtórnie baterii nie będących akumulatorami)
 - produkty nie posiadające wypełnionej przez Sprzedawcę Karty Gwarancyjnej
 - produkty z naruszoną plombą gwarancyjną lub wyraźnymi oznakami ingerencji przez osoby trzecie (nie będące Autoryzowanym Zakładem Serwisowym lub nie działające w jego imieniu i nie będące przez niego upoważnionymi)
 - kable przyłączeniowe, piloty zdalnego sterowania, słuchawki, baterie
 - uszkodzenia powstałe wskutek niewłaściwej konserwacji urządzenia
 - uszkodzenia powstałe w wyniku zdarzeń losowych (np. powódź, pożar, klęski żywiołowe, wojna, zamieszki, inne nieprzewidziane okoliczności)
 - czynności związane ze zwykłą eksploatacją urządzenia (np. wymiana baterii)
 - zapisane na urządzeniu dane w formie elektronicznej (w szczególności Gwarant zastrzega sobie prawo do sformatowania nośników danych zawartych w urządzeniu, co może skutkować utratą danych na nich zapisanych)
 - **uszkodzenia (powodujące np. brak odpowiedzi urządzenia lub jego nie włączanie się) powstałe wskutek wgrania nieautoryzowanego oprogramowania.**
- 9) Jeżeli Autoryzowany Zakład Serwisowy stwierdzi, iż przyczyną awarii urządzenia są przypadki wymienione w pkt. 8 lub nie stwierdzi żadnego uszkodzenia, koszty serwisu oraz całkowite koszty transportu urządzenia pokrywa nabywca.

- 10) W wypadku wystąpienia wypadków wymienionych w pkt. 8 Autoryzowany Zakład Serwisowy wyceni naprawę urządzenia i na życzenie klienta może dokonać naprawy odpłatnej. Uszkodzenia urządzenia powstałe w wyniku wypadków opisanych w pkt. 8 powodują utratę gwarancji.
- 11) Wszelkie wadliwe produkty lub ich części, które zostały w ramach naprawy gwarancyjnej wymienione na nowe, stają się własnością Gwaranta.
- 12) W wypadku gdy naprawa urządzenia jest niemożliwa lub spowodowałaby przekroczenie terminów określonych w pkt. 7 a także kiedy naprawa wiązałaby się z poniesieniem przez Gwaranta kosztów niewspółmiernych do wartości urządzenia Gwarant może wymienić Klientowi urządzenie na nowe o takich samych lub wyższych parametrach. W razie niedostarczenia urządzenia w komplecie Gwarant może wymienić jedynie zwrócone części urządzenia lub dokonać zwrotu zapłaconej ceny jednak wówczas jest upoważniony do odjęcia kosztu części zużytych lub nie dostarczonych przez użytkownika (np. baterii, słuchawek, zasilacza) wraz z reklamowanym urządzeniem.
- 13) Okres gwarancji przedłuża się o czas przebywania urządzenia w Autoryzowanym Zakładzie Serwisowym.
- 14) W wypadku utraty karty gwarancyjnej nie wydaje się jej duplikatu.
- 15) Producent może uchylić się od dotrzymania terminowości usługi gwarancyjnej gdy zaistnieją zakłócenia w działalności firmy spowodowane nieprzewidywalnymi okolicznościami (tj. niepokoje społeczne, klęski żywiołowe, ograniczenia importowe itp).
- 16) Gwarancja nie wyklucza, nie ogranicza ani nie zawiesza praw konsumenta wynikających z niezgodności towaru z umową sprzedaży.
- 17) W sprawach nieuregulowanych niniejszymi warunkami mają zastosowanie przepisy Kodeksu Cywilnego.

Uszkodzenie wyposażenia nie jest automatycznie powodem dla bezpłatnej wymiany kompletnego urządzenia. Jeżeli reklamujesz słuchawki, pilota, kable przyłączeniowe lub inne akcesoria NIE PRZYSYŁAJ całego urządzenia. Skontaktuj się ze sprzedawcą lub producentem w celu uzgodnienia sposobu przeprowadzenia procedury reklamacyjnej bez konieczności przesyłania całego kompletu do serwisu.

Kontakt w sprawach serwisowych: Digison Polska Sp. z o.o., Tel. (071) 3577027, Fax. (071) 7234552, internet: <http://www.digison.pl/sonline/>, e-mail: serwis@digison.pl

Nazwa:	Pieczęć i podpis sprzedawcy:
Data sprzedaży:	
Numer serii:	
1. Data Przyjęcia/Nr Naprawy/ Pieczęć i Podpis Serwisanta:	2. Data Przyjęcia/Nr Naprawy/ Pieczęć i Podpis Serwisanta:
3. Data Przyjęcia/Nr Naprawy/ Pieczęć i Podpis Serwisanta:	4. Data Przyjęcia/Nr Naprawy/ Pieczęć i Podpis Serwisanta:

eta

© DATE 12/12/20121

e.č. 52/2020