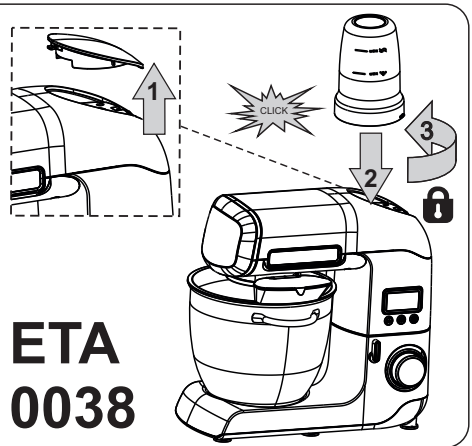
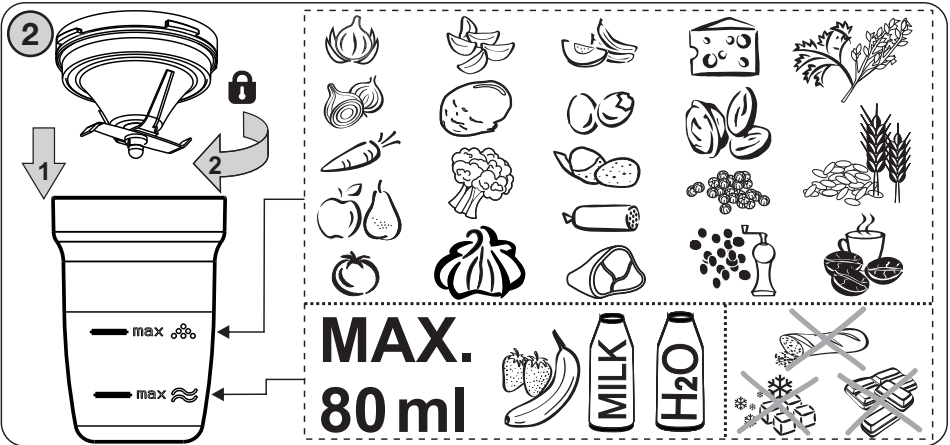
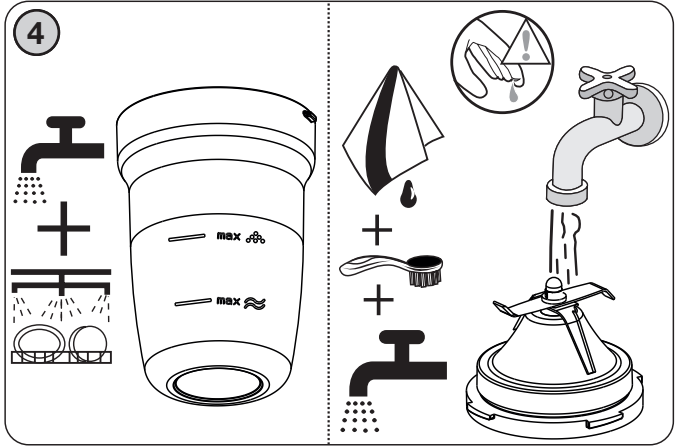
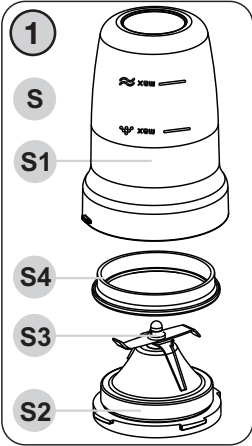


<i>Doplňkové příslušenství - Sekáček potravin • NÁVOD K OBSLUZE</i>	CZ 4-9
<i>Doplňkové príslušenstvo - Sekáčik potravin • NÁVOD NA OBSLUHU</i>	SK 10-15
<i>Optional accessories - Food chopper • INSTRUCTIONS FOR USE</i>	GB 16-21
<i>Kiegészítő tartozék - Háztartási aprító • HASZNÁLATI UTASÍTÁS</i>	H 22-27
<i>Opcjonalne akcesoria - Rozdrabniacz do żywności • INSTRUKCJA OBSŁUGI</i>	PL 28-33
<i>Zusätzliches Gerät - Lebensmittelhacker • BEDIENUNGSANLEITUNG</i>	DE 34-41





CZ	I. BEZPEČNOSTNÍ UPOZORNĚNÍ	4
	II. POPIS PŘÍSLUŠENSTVÍ (obr. 1)	5
	III. POKYNY K OBSLUZE	6
	IV. ÚDRŽBA (obr. 4)	8
	V. EKOLOGIE	9
	VI. TECHNICKÁ DATA	9
SK	I. BEZPEČNOSTNÉ UPOZORNENIA	10
	II. OPIS PRÍSLUŠENSTVA (obr. 1)	11
	III. POKYNY NA OBSLUHU	12
	IV. ÚDRŽBA (obr. 4)	14
	V. EKOLÓGIA	15
	VI. TECHNICKÉ ÚDAJE	15
GB	I. SECURITY ADVICE	16
	II. DESCRIPTION OF THE APPLIANCE (Fig. 1)	18
	III. OPERATING INSTRUCTIONS	18
	IV. MAINTENANCE (Fig. 4)	20
	V. ENVIRONMENT	21
	VI. TECHNICAL DATA	21
HU	I. BIZTONSÁGI FIGYELMEZTETÉS	22
	II. A KÉSZÜLÉK LEÍRÁSA (1. ábra)	23
	III. ELŐKÉSZÍTÉS A HASZNÁLATRA	24
	IV. KARBANTARTÁS (6. ábra)	26
	V. ÖKOLÓGIA	27
	VI. MŰSZAKI ADATOK	27
PL	I. OSTRZEŻENIA DOTYCZĄCE BEZPIECZEŃSTWA	28
	II. OPIS AKCESORIÓW (rys. 1)	30
	III. PRZYGOTOWANIE DO UŻYCIA	30
	IV. KONSERWACJA (rys. 4)	32
	V. EKOLOGIA	33
	VI. DANE TECHNICZNE	33
DE	I. SICHERHEITSHINWEISE	34
	II. OPIS AKCESORIÓW (rys. 1)	36
	III. PRZYGOTOWANIE DO UŻYCIA	36
	IV. KONSERWACJA (rys. 4)	38
	V. EKOLOGIA	39
	VI. DANE TECHNICZNE	39

Obrázky jsou pouze ilustrační / Obrázky sú len ilustračné / Product images are for illustrative purposes only / Illusztratív képek / Zdjęcia służą wyłącznie jako ilustracja

eta 002895050 Sekáček potravin

NÁVOD K OBSLUZE

Vážený zákazníku, děkujeme Vám za zakoupení našeho produktu. Před uvedením tohoto přístroje do provozu si velmi pozorně přečtěte návod k obsluze a tento návod spolu se záručním listem, pokladním dokladem a podle možností i s obalem a vnitřním obsahem obalu dobře uschovejte.



I. BEZPEČNOSTNÍ UPOZORNĚNÍ

- Instrukce v návodu považujte za součást spotřebiče a postupte je jakémukoliv dalšímu uživateli spotřebiče.
- Tento přídavný strojek nesmí být používán dětmi. Udržujte spotřebič a jeho přívod mimo dosah dětí. Tento přídavný strojek mohou používat osoby se sníženými fyzickými či mentálními schopnostmi nebo nedostatkem zkušeností a znalostí, pokud jsou pod dozorem nebo byly poučeny o používání spotřebiče bezpečným způsobem a rozumí případným nebezpečím. Děti si s přídavným strojkem nesmějí hrát.
- Před výměnou přídavného strojku nebo přístupných částí, které se při používání pohybují, před montáží a demontáží, před čištěním a po ukončení činnosti, pohonnou jednotku strojku vypněte a odpojte od el. sítě vytažením vidlice napájecího přívodu z el. zásuvky!
- Vždy vypněte a odpojte pohonnou jednotku od napájení, pokud přídavný strojek necháváte bez dozoru.
- Přídavný strojek nenechávejte v chodu bez dozoru a kontrolujte ho po celou dobu přípravy potravin!
- Při manipulaci se srpovitým nožem dbejte zvýšené pozornosti zvláště při vyjímání z nádoby, při vyprazdňování nádoby a během čištění. Nůž je velmi ostrý!
- Nikdy nepoužívejte přídavný strojek, pokud nepracuje správně, pokud upadl na zem a poškodil se. V takových případech zanechte přídavný strojek do odborného servisu k prověření bezpečnosti a správné funkce.
- **Po ukončení práce a před každou údržbou spotřebič vždy vypněte a odpojte od el. sítě vytažením vidlice napájecího přívodu z el. zásuvky.**
- Přídavný strojek je určen pouze pro použití v domácnosti a podobné účely (příprava pokrmů)! Není určen pro komerční použití a pro používání v prostředích, jako jsou kuchyňky pro personál obchodů, kanceláří nebo farem, nebo v jiných pracovních prostředích. Příslušenství není určeno ani pro používání klienty v hotelech, motelech, zařízeních poskytujících nocleh se snídaní a jiných ubytovacích zařízeních.
- Přídavný strojek sestavte přesně podle pokynů v návodu k obsluze, jakékoli jiné

- kombinace sestavení strojků nejsou z hlediska správné funkce přípustné!
- **Přídavný strojek nikdy nesestavujte na pohonné jednotce!**
 - Sestavený přídavný strojek upevňujte a odnímejte jen tehdy, jeli pohonná jednotka vypnuta a vidlice napájecího přívodu odpojena od el. sítě.
 - Přídavný strojek nenechávejte v chodu bez dozoru a kontrolujte ho po celou dobu přípravy potravin!
 - **Při mixování nebo míchání tekutin nikdy nedávejte větší množství, než je označeno na nádobě (ryskami MAX).**
 - Nezapínejte spotřebič bez vložených substancí!
 - **VAROVÁNÍ:** Pokud je sekáček ve stavu chodu naprázdno (např. **čepel se nedokáže dotknout potravin**), odpojte jej od elektrické sítě a potravinu uvolněte. Sekáček nesmí být v provozu naprázdno déle než cca **15** sekund!
 - Nepracovávajíte potraviny s vyšší teplotou než cca **65 °C** (149 °F).
 - Nikdy se nepokoušejte nasadit na robot základnu nože bez nasazené nádoby!
 - Přídavný strojek nebo jeho součásti nezasouvejte do žádných tělesných otvorů.
 - Nepřekračujte maximální dobu nepřetržitého chodu spotřebiče/pohonné jednotky!
 - Přídavný strojek neodnímejte za chodu z pohonné jednotky.
 - Než odejmete přídavný strojek z pohonné jednotky nechejte rotující části úplně zastavit.
 - Přídavný strojek používejte pouze s pohonnou jednotkou / robotem určeným pro tento typ. Použití jiné pohonné jednotky / robota může představovat nebezpečí pro obsluhu.
 - Před přípravou odstraňte z potravin případné obaly (např. **papír, PE sáček**, atd.).
 - Nejdříve robot vypněte a teprve poté odklopte jeho multifunkční hlavu.
 - Nikdy neodklápějte multifunkční hlavu, je-li nasazen přídavný strojek.
 - Nádobu není určena k uchovávaní a skladování potravin. Potraviny po zpracování umístěte do jiné nádoby vhodné na skladování.
 - Není přípustné jakýmkoli způsobem upravovat povrch přídavného strojku (např. **pomocí samolepicí tapety, fólie**, apod.)!
 - Přídavný strojek používejte pouze pro účel, pro který je určen tak, jak je popsáno v tomto návodu. Přídavný strojek nikdy nepoužívejte pro žádný jiný účel.
 - **VAROVÁNÍ:** Při nesprávném používání spotřebiče, které není v souladu s návodem k obsluze, existuje riziko poranění.
 - Případné texty v cizím jazyce a obrázky uvedené na obalech nebo výrobku, jsou přeloženy a vysvětleny na konci této jazykové mutace.
 - Výrobce neodpovídá za škody a zranění způsobené nesprávným používáním přídavného strojku (např. **znehodnocení potravin, poranění, pořezání**) a není odpovědný ze záruky za spotřebič v případě nedodržení výše uvedených bezpečnostních upozornění.

Bezpečnostní upozornění

Důkladně prostudujte a řiďte se také bezpečnostními pokyny, které jsou uvedeny v návodu k obsluze kuchyňského robota.

II. POPIS PŘÍSLUŠENSTVÍ (obr. 1)

S – sekáček

- S1 – nádoba
- S2 – základna nože

- S3 – srpovitý nůž
- S4 – těsnění

III. POKYNY K OBSLUZE

Odstraňte veškerý obalový materiál a vyjměte spotřebič s příslušenstvím. Ze spotřebiče odstraňte všechny případné adhezivní fólie, samolepky nebo papír. Před prvním použitím doporučujeme nádoby nejdříve vymýt. Nožová vložka je z technologických důvodů ošetřena zdravotně nezávadným olejem. Proto nádobu nejdříve naplňte teplou vodou max. 80 ml s malým množstvím čistícího prostředku. Nádobu sestavte s nožem, nasadte na pohonnou jednotku a spusťte na dobu 15 sec. Nádobu a nůž poté opláchněte čistou vodou. Ostatní součásti, které také přijdou do styku s potravinami umyjte v horké vodě s přísadkou saponátu, důkladně opláchněte čistou vodou, vytřete do sucha, případně nechte oschnout.

Sestavení a rozložení nádoby (S)

Na dosedací plochu plastové základny nože **S2** vložte těsnění **S4**. Dbejte na to, aby těsnění bylo bez nečistot, suché a nepoškozené. Nůž (ze spodu) uchopte za plastovou základnu a zasuňte (ostřím dolů) do otvoru již naplněné nádoby **S1**, následně s ním otočte ve směru šipky až na doraz a přiměřenou silou dostatečně dotáhněte (obr. 2). Odejmutí nože z nádoby proveďte opačným způsobem. Pro snadnější manipulaci (tj. utažení nebo povolání) základny nože můžete použít speciální **klíč** (tj. od skleněného mixéru) z příslušenství vašeho robota.

Samostatný klíč si můžete zakoupit jako volitelné příslušenství např. na www.eta.cz nebo v síti prodejen ETA–elektro pod objednávacím číslem **ETA 002800100**.

POZOR

- Nesekejte zmražené ovoce a zeleninu. Před zpracováním je nechte rozmrazit.
- Nikdy srpovitým nožem nedrťte tvrdé suroviny jako jsou např. **skořice, muškátový oříšek, hřebíček, kurkumu, čokoládu na vaření nebo kostky ledu!** Nůž by se zbytečně brzy otupil, případně by mohlo dojít k poškození spotřebiče.
- **Zkontrolujte, zda je těsnění správně uloženo na svém místě a nedochází k úniku tekutin.**
- Maximální doba chodu je **60** sekund.
- Množství surovin je v tabulce je uvedeno v **gramech**=pro **tuhé/suché** a v **mililitrech**=pro **tekuté**, ale nikdy nesmí přesáhnou příslušné rýsky **MAX**.
- Nikdy nedávejte do nádoby větší množství tekutin než **80 ml**.

Sekací nádoba (S)

Buďte opatrní, břity nože jsou velmi ostré! Nůž nepoužívejte ke zpracování řídkých těst! Je určen pro sekání (mletí) veškerého druhu tužších potravin (např. ovoce, zeleniny, ořechů, mandlí, tvrdého sýra, vařených vajec, nebo přípravě pyré / zálivek a kojenecké / dětské stravy). Množství potravin a orientační časy zpracování jsou uvedeny v tabulce.

Sestavení

Sekáček sestavte a nasadte na vývod pro mixér **A10** podle obrázku 3. Pro demontáž a odejmutí (za použitím obou rukou) z vývodu postupujte opačným způsobem.

Doporučení

- Větší kusy potravin předem nakrájejte na kostky o rozměru cca **1,5 x 1,5 x 1,5 cm**.
- Pokud zpracováváte tvrdé sýry, pracujte pouze krátce. Při delší práci by se mohl sýr ohřát a z tohoto důvodu změknout a zhrudovatět.
- Při sekání zeleného koření dosáhnete nejlepších výsledků pouze se **suchým** kořením.
- Suchý zázvor se musí před zpracování rozkrájet na menší kousky.
- Při přípravě kojeneckých jídel z uvařených surovin ždy přidejte trochu tekutiny do nádoby.
- U zrnkové kávy nasypete množství v rozsahu minimum **30 g** / maximum **70 g**.
Při zpracování aplikujte pulsy chodu dle vámi požadované hrubosti „namleté“ kávy.
- Čím déle potraviny v sekáčku zpracováváte, tím bude výsledek jemnější.
- Pokud nejste s výsledkem spokojeni, spotřebič vypněte, sekáček odejměte a nádobou „**zařeste**“ pro promísení surovin. Případně nůž odejměte a pomocí stěrky suroviny promíchejte, odeberte část surovin nebo přidejte malé množství tekutin.
- V případě potřeby práci přerušete, spotřebič vypněte a odstraňte potraviny, které se nalepily na noži nebo stěny nádoby (viz odst. **I. BEZPEČNOSTNÍ UPOZORNĚNÍ**).
- Po mixování tvrdých surovin může u nádoby nastat změna (zmatnění) vnitřního povrchu a může být případně cítit i charakteristická vůně. Tato skutečnost není na závadu a důvodem k reklamaci spotřebiče.

Následující typy zpracování považujte za příklady a za inspiraci. Jejich účelem není poskytnout návod, ale ukázat možnosti různého zpracování potravin. Časy zpracování potravin se pohybují v jednotkách až desítkách sekund. **1 puls = cca 2 sekundy**.

Vhodnost použití surovin

Surovina	Max. množství (g)	Použití
Bylinky (sušené)	30	3 pulsů / + MAX 15 sec.
Měkká zelená: Ředkvičky, Papriky, Feferonky, apod.	120	5 pulsů / + MAX 15 sec.
Rajčata	200	5 pulsů / + MAX 15 sec.
Cibule	80	5 pulsů
Česnek	100	3 pulsů
Křen	100	5 pulsů / + MAX 30 - 60 sec.
Mrkev	100	5 pulsů / + MAX 15 sec.
Celer	120	10 pulsů / + MAX 60 sec.
Obiloviny: Pšenice, Žito	100 - 150	MAX 60 sec.
Luštěniny: Hrách, Fazole, Čočka	100	5 pulsů / + MAX 30 - 60 sec.
Rýže	100	5 pulsů / + MAX 30 sec.
Mák	100	MAX 30 - 40 sec.
Káva	70	MAX 60 sec.
Lískové / Vlašské ořechy	70 / 50	5 - 10 pulsů

Mandle	70	5 - 10 pulsů
Hořčičné semínko	100	10 pulsů / + MAX 30 sec.
Pepeř	20	MAX 30 sec.
Kmín	30	MAX 30 sec.
Lněné semínko	100	10 pulsů / + MAX 30 sec.
Slunečnice	100	10 pulsů / + MAX 30 sec.
Cukr (krystal)	100	MAX 15 sec.
Měkké ovoce: Pomeranč	150	5 pulsů / + MAX 30 sec.
Vejce natvrdo	2 ks	5 pulsů / + MAX 15 sec.
Sýr	100	8 pulsů
Pomazánky	100	10 pulzov / + MAX 60 sec.
Pesto	120	7 pulsů / + MAX 15 sec.
Dětská strava + Tekutiny	80 ml	10 pulsů / + MAX 60 sec
Syrové maso, Játra, trvanlivé/měkké salámy, Šunka	100 / 100 150	7 pulsů / + MAX 15 sec.

Pečivo na strouhánku	Nevhodný
Tvrdé koření: Skořice, Hřebíček, Muškátový ořech, Kurkuma	Nevhodný
Ryby např. Makrela	Nevhodný
Čokoláda, Led (kostky), Mléčné koktejly	Nevhodný
Bylinky čerstvé	Nevhodný

IV. ÚDRŽBA (obr. 4)

Před kteroukoli manipulací s přídavným strojkem vytáhněte vidlici napájecího přívodu pohonné jednotky z el. zásuvky! Nepoužívejte drsné a agresivní čisticí prostředky! Veškeré příslušenství (mimo nožové vložky **S2**) ihned po použití umyjte v horké vodě s přídavkem saponátu, opláchněte čistou vodou a utřete do sucha (na nádobu **S1** můžete použít i myčku nádobí). Sestavenou nožovou vložku opláchněte čistou vodou nebo vyčistíte tak, že do nádoby nalijete cca 80 ml čisté vody, zapněte robot a několika pulsy sekáček zbavte nečistot. **Při čištění srpovitého nože pracujte velmi opatrně.** Dbejte na to, aby řezné hrany příslušenství nepřišly do styku s tvrdými předměty, které je otupují a tím snižují jejich účinnost. Pokud při čištění odejmete ze základny nože těsnění **S4**, po očištění a osušení nasadte těsnění správně opačným způsobem zpět. Pokud je těsnění opotřebované nebo poškozené nahradte ho novým (shodného typu **ETA002800985**). Některé přísady mohou určitým způsobem příslušenství zabarvit. To však nemá na funkci spotřebiče žádný vliv a není důvodem k reklamaci spotřebiče! Toto zabarvení obvykle za určitou dobu samo zmizí. Výlisky z plastu nikdy nesušte nad zdrojem tepla (např. kamna, el./plynový sporák). Dbejte na to, aby dosedací plochy a těsnicí prvky byly čisté a funkční.

SKLADOVÁNÍ

Přídavný strojek skladujte řádně očištěné na suchém, bezprašném místě mimo dosah dětí a nesvéprávných osob.

V. EKOLOGIE



Pokud to rozměry dovolují, jsou na všech kusech vytištěny znaky materiálů použitých na výrobu balení, komponentů a příslušenství, jakož i jejich recyklace. Uvedené symboly na výrobku nebo v průvodní dokumentaci znamenají, že použité elektrické nebo elektronické výrobky nesmí být likvidovány společně s komunálním odpadem. Za účelem jejich správné likvidace je odevzdejte na k tomu určených sběrných místech, kde budou přijaty zdarma. Správnou likvidací tohoto produktu pomůžete zachovat cenné přírodní zdroje a napomáháte prevenci potenciálních negativních dopadů na životní prostředí a lidské zdraví, což by mohly být důsledky nesprávné likvidace odpadů.

Další podrobnosti si vyžádejte od místního úřadu nebo nejbližšího sběrného místa (viz www.elektrowin.cz). Při nesprávné likvidaci tohoto druhu odpadu mohou být v souladu s národními předpisy uděleny pokuty.

Údržbu rozsáhlejšího charakteru nebo údržbu, která vyžaduje zásah do vnitřních částí spotřebiče, musí provést odborný servis! Nedodržením pokynů výrobce zaniká právo na záruční opravu!

Případné další informace o spotřebiči a servisní síti získáte na infolince +420 577 055 333 nebo na internetové adrese www.eta.cz.

VI. TECHNICKÁ DATA

Max. objem nádoby (l)	0,4
Hmotnost (kg) cca	0,26
Rozměry cca (HxV) (mm)	101 x 140

Změna technické specifikace a obsahu případného příslušenství dle modelu výrobku vyhrazena výrobcem.

UPOZORNĚNÍ A SYMBOLY POUŽITÉ NA SPOTŘEBIČI, OBALECH NEBO V NÁVODU:

HOUSEHOLD USE ONLY – Pouze pro použití v domácnosti.

DO NOT IMMERSE IN WATER OR OTHER LIQUIDS – Neponořovat do vody nebo jiných tekutin.



TO AVOID DANGER OF SUFFOCATION, KEEP THIS PLASTIC BAG AWAY FROM BABIES AND CHILDREN. DO NOT USE THIS BAG IN CRIBS, BEDS, CARRIAGES OR PLAYPENS. THIS BAG IS NOT A TOY.

Nebezpečí udušení. Nepoužívejte tento sáček v kolébkách, postýlkách, kočárcích nebo dětských ohrádkách. PE sáček odkládejte mimo dosah dětí. Sáček není na hraní.

Symbol  znamená UPOZORNĚNÍ.



UPOZORNĚNÍ: Při čištění nože pracujte velmi opatrně!

eta 002895050 *Sekáčik potravín*

NÁVOD NA OBSLUHU

Vážení zákazník, ďakujeme Vám za zakúpenie nášho produktu. Pred uvedením tohto prístroja do prevádzky, si veľmi pozorne prečítajte návod na obsluhu a tento návod spolu so záručným listom, dokladom o predaji a podľa možnosti aj s obalom a vnútorným vybavením obalu dobre uschovajte.

I. BEZPEČNOSTNÉ UPOZORNENIA



- Inštrukcie v návode považujte za súčasť spotrebiča a postúpte ich akémukoľvek ďalšiemu používateľovi spotrebiča.
- Tento prídavný strojček nesmie byť používaný deťmi! Udržujte ho mimo dosahu detí!
- Tento prídavný strojček môžu používať osoby so zníženými fyzickými, zmyslovými alebo mentálnymi schopnosťami alebo nedostatkom skúseností a znalostí, ak sú pod dozorom alebo boli poučené o používaní strojčeka bezpečným spôsobom a rozumie prípadným nebezpečenstvom. Deti si s prídavným strojčekom nesmú hrať.
- Vždy vypnite a odpojte pohonnú jednotku od napájania, ak prídavný strojček nechávate bez dozoru.
- Pri manipulácii s kosákovitým nožom postupujte opatrne (najmä pri vyberaní z nádoby, pri vyprázdňovaní nádoby a počas čistenia), je veľmi ostrý!
- Pred výmenou prídavného strojčeka alebo prístupných častí, ktoré sa pri používaní pohybujú, pred montážou a demontážou, pred čistením alebo údržbou a po ukončení činnosti, vypnite pohonnú jednotku a odpojte od elektrickej siete vyťahnutím vidlice napájacieho prívodu z elektrickej zásuvky!
- **Po skončení práce a pred každou údržbou spotrebič vždy vypnite a odpojte od elektrickej siete vyťahnutím vidlice napájacieho prívodu z elektrickej zásuvky.**
- Nikdy nepoužívajte prídavný strojček, ak nepracuje správne, ak spadol na zem a poškodil sa. V takých prípadoch zaneste prídavný strojček do odborného servisu na preverenie bezpečnosti a správnej funkcie.
- **Prídavný strojček je určený len na použitie v domácnostiach a podobné účely (príprava pokrmov)! Nie je konštruovaný pre komerčné používanie** a pre používanie v prostredí ako sú kuchynky pre personál obchodov, kancelárií alebo firiem, alebo v iných pracovných prostrediach. Strojček nie je určený ani pre používanie klientmi v hoteloch, motelloch, zariadeniach poskytujúcich nocľah s raňajkami a iných ubytovacích zariadení.
- **Prídavný strojček nikdy nezostavujte na pohonnej jednotke!**
- Prídavný strojček zložte presne podľa pokynov v návode na obsluhu, akékoľvek iné kombinácie zloženia strojčekov sú z hľadiska správnej funkcie neprípustné!

- Zostavený prídavný strojček upevňujte a odnímajte len vtedy, ak je pohonná jednotka vypnutá a vidlica napájacieho prívodu odpojená od el. siete.
- **Prídavný strojček nenechávajte v činnosti bez dozoru a kontrolujte ho po celú dobu prípravy potravín!**
- **Pri mixovaní alebo miešaní surovín alebo tekutín nikdy neprekračujte odporúčané množstvo vyznačené na nádobe (čiarkami MAX).**
- Nezapínajte spotrebič bez vložených substancií!
- Nikdy sa nepokúšajte nasadiť na robot základňu nože bez nasadenej nádoby.
- **VAROVANIE:** Ak je spotrebič v stave chodu naprázdno (napr. čepeľ sa nedokáže dotknúť potraviny), odpojte ho od elektrickej siete a potraviny uvoľnite. Sekáčik nesmie byť v prevádzke naprázdno dlhšie ako **15** sekúnd!
- Nespracovávajte potraviny s vyššou teplotou než cca **65 °C** (149 °F).
- Prídavný strojček alebo jeho súčasť nezasúvajte do žiadnych telesných otvorov.
- Neprekračujte maximálnu dobu nepretržitého chodu pohonnej jednotky / robota!
- Prídavný strojček neodnímajte za chodu z pohonnej jednotky.
- Než odoberiete prídavný strojček z pohonnej jednotky nechajte rotujúci nôž celkom zastať.
- Ak je nasadený prídavný strojček, neodklápajte multifunkčnú hlavu!
- Najskôr robot vypnite a až potom odklopte jeho multifunkčnú hlavu.
- Nádobu nie je určená na uchovávanie a skladovanie potravín. Potraviny po mixovaní umiestnite do inej nádoby vhodnej na skladovanie.
- Prídavný strojček používajte iba s pohonnou jednotkou / robotom určeným pre tento typ. Použitie iného príslušenstva môže predstavovať nebezpečenstvo pre obsluhu.
- Pred prípravou odstráňte z potravín prípadné obaly (napr. **papier, PE-vrečko**, a pod.).
- Ak sa spracúvané potraviny začnú zachytávať v prídavnom strojčeku, pohonnú jednotku vypnite, strojček demontujte a vyčistite.
- Nie je prípustné akýmkoľvek spôsobom upravovať povrch prídavného strojčka (napr. **pomocou samolepiacej tapety, fólie**, a pod.)!
- Prídavný strojček používajte iba na účel, na ktorý je určený tak, ako je popísané v tomto návode. Príslušenstvo nikdy nepoužívajte na žiadny iný účel.
- **VAROVANIE:** Pri nesprávnom používaní prístroja, ktoré nie je v súlade s návodom na obsluhu, existuje riziko poranenia.
- Prípadné texty v cudzom jazyku a obrázky uvedené na obaloch, alebo výrobku, sú preložené a vysvetlené na konci tejto jazykovej mutácie.
- Výrobca nezodpovedá za škody spôsobené nesprávnym používaním doplnkového príslušenstva (napr. **znehodnotenie potravín, poranenie, porezanie**) a nie je povinný poskytnúť záruku na spotrebič v prípade nedodržania zhora uvedených bezpečnostných upozornení.

Bezpečnostné upozornenia

Dôkladne preštudujte a riadte sa tiež bezpečnostnými pokynmi, ktoré sú uvedené v návode na obsluhu kuchynského robota.

II. OPIS PRÍSLUŠENSTVA (obr. 1)

S — Sekáčik potravín

S1 — nádoba na sekanie

S2 — plastova základňa noža

S3 — kosákovitý nôž

S4 — tesnenie

III. POKYNY NA OBSLUHU

Odstráňte všetok obalový materiál, vyberte spotrebič a príslušenstvo. Zo spotrebiča odstráňte všetky prípadné príľnavé fólie, nálepky alebo papier. Pred prvým použitím odporúčame nádoby najskôr vymyť. Nožová vložka je totiž z technologických dôvodov ošetrovaná zdravotne nezávadným olejom. Preto nádobu najskôr naplňte teplou vodou max. 80 ml s malým množstvom čistiaceho prostriedku. Nádobu zostavte s nožom, nasadte na pohonnú jednotku a spustíte na 15 sec. Nádobu a nôž potom opláchnite čistou vodou. Ostatné súčasti, ktoré tiež prídu do styku s potravinami umyte v horúcej vode s prídavkom saponátu, dôkladne opláchnite čistou vodou, utrite do sucha, prípadne nechajte uschnúť.

Zostavenie a rozloženie nádoby (S)

Na dosadaci plochu plastovej základne noža **S2** vložte tesnenie **S4**. Dbajte na to, aby tesnenie bolo bez nečistôt, suché alebo poškodené. Nôž (zospodu) uchopíte za plastovú základňu a zasuňte (ostrím dole) do otvoru již naplnenej nádoby **S1**, následne s ním otočíte v smere šípky až na doraz a dotiahnite dostatočne primeranou silou (obr. 2). Odňatie noža z nádoby vykonajte opačným spôsobom. Pre ľahšiu manipuláciu (t.j. utiahnutie alebo povolenie) základne noža môžete použiť špeciálny kľúč z príslušenstva vášho robota.

Samostatný kľúč je možné zakúpiť ako voliteľné príslušenstvo napr. na www.eta.sk, alebo v sieti predajní ETA—elektro pod objednacím číslom **ETA 002800100**.

POZOR

- Nesekejte zmrazené ovocie a zeleninu. Pred spracovaním je nechajte rozmraziť.
- Kosákovitým nožom nikdy nedrvte príliš tvrdé suroviny, ako napríklad **škoricu, klinček, muškátový orech, kurkumu, čokoládu** alebo **ľad!** Nôž by sa zbytočne skoro otupil, prípadne by mohlo dôjsť k poškodeniu spotrebiča.
- **Skontrolujte, či je tesnenie správne uložené na svojom mieste a nedochádza k úniku tekutín.**
- Maximálny čas nepretržitého chodu je **60** sekúnd.
- Množstvo surovín je v tabuľke uvedené v gramoch = pre tuhé / suché a v mililitroch = pre tekuté, ale nikdy nesmie presiahnuť príslušné rysky MAX.
- Pri mixovaní tekutín nikdy nedávajte väčšie množstvo než **80 ml**.

Nádoba na sekanie (S)

Buďte opatrní, ostrie noža je veľmi ostré! Nôž nepoužívajte na spracovanie riedkych ciest! Je určený pre sekanie (mletie) všetkých druhov tuhších potravín (napr. ovocia, zeleniny, orechov, mandlí, tvrdého syra, varených vajec, alebo príprave pyr). Množstvo potravín a orientačné časy spracovania sú uvedené v tabuľke.

Zostavenie

Sekáčik **S** zostavte a nasadte na vývod pre mixér **A10** podľa obrázkov 3. Pre demontáž a odobratie z vývodu postupujte opačným spôsobom.

Odporúčania

- Väčšie kusy potravín nakrájajte na menšie kocky rozmeru asi **1,5 x 1,5 x 1,5** cm.
- Tvrdý syr spracovávajú iba krátko, inak by sa mohol zohriať a potom zmäknúť a zhrčkovatieť.

Odporúčania

- Pri sekaní zeleného korenia dosiahnete najlepšie výsledky iba so **suchým** korením.
- Suchý zázvor sa musí pred spracovaním rozkrájať na menšie kúsky.
- Pri príprave detských jedál z uvarených surovín vždy pridajte do nádoby trochu vody.
- U zmkovej kávy nasypete množstvo v rozsahu minimum **30 g** / maximum **70 g**. Pri spracovaní aplikujte pulzy chodu podľa vami požadovanej hrubosti "namletej" kávy.
- Čím dlhšie potraviny v sekáčiku spracováate, tým bude výsledok jemnejší.
- Ak nie ste s výsledkom spokojní, spotrebič vypnite, sekáčik odoberte a nádobou pre premiešanie surovín „zatraste“. Prípadne nôž odoberte a pomocou stierky suroviny premiešajte, odstráňte časť surovín alebo pridajte malé množstvo tekutín.
- Ak treba, prácu prerušte, spotrebič vypnite a odstráňte potraviny prichytené na noži alebo stene nádoby (pozri text I. **BEZPEČNOSTNÉ UPOZORNENIA**).
- Po mixovania tvrdých surovín môže nastať u nádob zmena (zmatnenie) vnútorného povrchu a môže byť cítiť prípadne i charakteristická vôňa. Táto skutočnosť nie je na závalu a dôvodom k reklamácii spotrebiča.

Nasledujúce typy spracovania považujte za príklady a inšpiráciu. Ich účel nie je poskytnúť návod, ale ukázať možnosti rôzneho spracovania potravín. Časy spracovania potravín sú v sekundách. **1 pulz = asi 2 sekundy**.

Vhodnosť použitia surovín

Surovina	Max. množstvo (g)	Použitie
Byliny sušené	30	3 pulzov / + MAX 15 sec.
Mäkká zelenina: Red'kovky, Papriky, Feferónky	120	5 pulzov / + MAX 15 sec.
Paradajky	200	5 pulzov / + MAX 15 sec.
Cibule	80	5 pulzov
Cesnak	100	3 pulzov
Chren	100	5 pulzov / + MAX 30 - 60 sec.
Mrkva	100	5 pulzov / + MAX 15 sec.
Zeler	120	10 pulzov / + MAX 60 sec.
Obilniny: Pšenica, Raž	100 - 150	MAX 60 sec.
Strukoviny: Šošovica, Hrach, Fazuľa	100	5 pulzov / + MAX 30 - 60 sec.
Ryža	100	5 pulzov / + MAX 30 sec.
Mak	100	MAX 30 - 40 sec.
Káva	70	MAX 60 sec.
Lieskové oriešky	70 / 50	5 - 10 pulzov
Mandle	70	5 - 10 pulzov
Horčičné semienko	100	10 pulzov / + MAX 30 sec.
Čierne korenie	20	MAX 30 sec.
Rasca	30	MAX 30 sec.

Ľanové semienko	100	10 pulzov / + MAX 30 sec.
Slničnica	100	10 pulzov / + MAX 30 sec.
Cukor	100	MAX 15 sec.
Mäkké ovocie, Pomaranč	150	5 pulzov / + MAX 30 sec.
Vajca uvarené natvrdo	2 ks	5 pulzov / + MAX 15 sec.
Syr	100	8 pulzov
Nátierky	100	10 pulzov / + MAX 60 sec.
Pesto	120	7 pulzov / + MAX 15 sec.
Detská strava + Tekutiny	80 ml	10 pulzov / + MAX 60 sec
Tuhe mäso, trvanlivé / mäkké salámy, šunka	100 / 100 / 150	7 pulzov / + MAX 15 sec

Strúhanka	Nevhodný
Tvrde korenie: Škoricu, Klinček, Muškátový orech, Kurkumu	Nevhodný
Ryby napr. Makrela	Nevhodný
Čokoláda, Ľad kocky, Mliečny koktejly	Nevhodný
Byliny čerstvé	Nevhodný

IV. ÚDRŽBA (obr. 4)

Pred každou manipuláciou s prídavnými strojčekom vyťahnite vidlicu napájacieho prívodu pohonnej jednotky z elektrickej siete. Nepoužívajte drsné a agresívne čistiace prostriedky! Všetko príslušenstvo (okrem nožovej vložky **S2**) ihneď po použití umyte v horúcej vode s prídavkom saponátu, opláchnite čistou vodou a utrite do sucha (na nádobu **S1** môžete použiť aj umývačku riadu). Nožovú časť vyčistíte tak, že do nádoby nalejete cca 80 ml čistej vody, spustíte spotrebič a na niekoľkých pulzoch nôž zbavíte nečistôt. **Pri čistení kosákovitého nože pracujte veľmi opatrne.** Dbajte na to, aby rezné hrany príslušenstva neprišli do styku s tvrdými predmetmi, ktoré ich otupujú a tým znižujú ich účinnosť. Pokiaľ z plastovej základne noža pri čistení vyberiete tesnenie **S4**, po očistení a osušení nasadzte tesnenie správne opačným spôsobom späť. Ak je tesnenie opotrebované alebo poškodené nahradte ho novým (zhodného typu **ETA002800985**). Niektoré plody môžu určitým spôsobom zafarbiť príslušenstvo, čo je však bezvýznamné, z funkčného a hygienického hľadiska, nie je to ani dôvod na reklamáciu spotrebiča. Zafarbenie sa zvyčajne po určitom čase samo stratí. Výlisky z plastu nikdy nesusušte nad zdrojom tepla (napr. kachľami, elektrickým/plynovým sporákom). Dbajte na to, aby dosadacie plochy boli čisté a funkčné.

SKLADOVANIE

Doplňkové príslušenstvo po očistení uložte na suchom, bezprašnom/bezpečnom mieste, mimo dosahu detí a nesvojprávnych osôb.

V. EKOLÓGIA



Ak to rozmery umožňujú, na všetkých dieloch sú vytlačené znaky materiálov, ktoré sú použité na obalový materiál, komponenty a príslušenstvo, ako aj na ich recyklovanie.

Uvedené symboly na výrobku alebo v sprievodnej dokumentácii znamenajú, že použité elektrické alebo elektronické výrobky nesmú byť likvidované spoločne s komunálnym odpadom. Za účelom správnej likvidácie výrobku ho odovzdajte na určených zberných miestach, kde budú prijaté zdarma. Správnou likvidáciou tohto produktu pomôžete zachovať cenné prírodné zdroje a napomáhate prevencii potenciálnych negatívnych dopadov na životné prostredie a ľudské zdravie, čo by mohli byť dôsledky nesprávnej likvidácie odpadov. Ďalšie podrobnosti si vyžiadajte od miestneho úradu alebo najbližšieho zberného miesta (viď www.envidom.sk). Pri nesprávnej likvidácii tohto druhu odpadu môžu byť v súlade s národnými predpismi udelené pokuty.

Údržbu rozsiahlejšieho charakteru alebo údržbu, ktorá vyžaduje zásah do vnútorných častí spotrebiča, musí vykonať iba špecializovaný servis! Nedodržaním pokynov výrobcu zaniká právo na záručnú opravu!

Prípadné ďalšie informácie o spotrebiči a aktuálnej servisnej sieti získate na Infolinke +420 577 055 433 alebo internetovej adrese www.eta.sk.

VI. TECHNICKÉ ÚDAJE

Max. objem nádoby (l)	0,4
Hmotnosť (kg) asi	0,25
Rozmery (HxV), (mm)	101 x 140

Zmena technickej špecifikácie a obsahu prípadného príslušenstvo podľa modelu výrobku je vyhradená výrobcom.

UPOZORNENIA A SYMBOLY POUŽITÉ NA SPOTREBIČI, OBALOCH ALEBO V NÁVODE:

HOUSEHOLD USE ONLY — Len na použitie v domácnosti. DO NOT IMMERSE IN WATER OR OTHER LIQUIDS — Neponárať do vody alebo iných tekutín.



TO AVOID DANGER OF SUFFOCATION, KEEP THIS PLASTIC BAG AWAY FROM BABIES AND CHILDREN. DO NOT USE THIS BAG IN CRIBS, BEDS, CARRIAGES OR PLAYPENS. THIS BAG IS NOT A TOY.

Nebezpečenstvo udusenía. Nepoužívajte toto vrecúško v kolískach, postieľkach, kočíkoch alebo detských ohrádkach. PE vrecko odkladajte mimo dosahu detí. Vrecko nie je na hranie.

Symbol  znamená UPOZORNENIE.



UPOZORNENIE: Pri čistení noža pracujte veľmi opatrne!

Extra attachment for food processor ETA 0028 Gratus, ETA 0038 Gratus Kuliner.

eta 002895050 *Food chopper*

INSTRUCTIONS FOR USE

Dear customer, thank you for purchasing our product. Prior to putting this device into operation, please read these instructions for use carefully and be sure to store well these instructions along with the warranty card, receipt and, if possible, also the product packaging and its inner contents.

I. SECURITY ADVICE



- Consider these instructions to be a part of the appliance and pass them on to any other user of the device.
- This extra attachment may not be used by children! Keep it out of the reach of children!
- This extra attachment can be used by people with reduced physical, sensual or mental abilities or lack of experience and knowledge if they are supervised or if they were instructed regarding use of the attachment in a safe way and if they understand possible risks. Children must not play with the extra attachment.
- If leaving the extra attachment unsupervised, always switch off and disconnect the drive unit from the mains.
- When handling the sickle-shaped knife, be very careful, especially when removing it from the chopping container, when emptying the container and while cleaning. The knife is very sharp!
- Before the replacement of extra attachments or accessible parts that are moving during operation, before assembly and disassembly, before cleaning or maintenance and when the operation is finished, switch off the drive unit and disconnect it from the mains by unplugging the power cord from the power socket!
- Never use the extra attachment if it is not working properly, if it fell to the ground and got damaged. In such cases take the extra attachment to a specialized service to check its safety and proper function.
- After finishing work and before cleaning, always switch off the appliance and disconnect it from power supply by taking the power cord connector out of the electric socket.
- **The extra attachment is intended for use in households only and for similar use (preparation of food)!** It is not intended for commercial use and for use in facilities such as kitchenettes for staff in shops, offices or farms, or in other work environments. The accessories are not intended for use by clients in hotels, motels, B&B facilities and other accommodation facilities.
- When assembling the extra attachment, follow the instructions for use carefully. In order to ensure proper functioning, any other way of assembling the extra attachment is not permissible!

- The assembled extra attachment can be attached and removed only when the drive unit is switched off and the power cord is unplugged from the power socket.
- Do not leave the extra attachment in operation unsupervised and supervise it throughout the entire process of food preparation!
- Do not switch on the appliance without ingredients in it!
- Do not turn on the appliance without any ingredients inside!
- Never attempt to fit the blade unit to the food processor without the jar fitted.
- **WARNING:** When the chopper is in the state of idle operation, e.g. The blade fails to touch the foods, unplug the unit until the foods have been relaxed.
- **Do not put more of ingredients or liquid than marked on the container (MAX marks).**
- Do not process food at temperature exceeding about 65 °C (149 °F).
- Do not exceed the maximum allowed period of continuous operation of the appliance/ drive unit!
- Do not remove the extra attachment when the drive unit is in operation.
- Before removing the extra attachment from the drive unit, allow the rotating parts to stop completely.
- Use the extra attachment only with the drive unit / food processor designed for this type. Using another type of drive unit / food processor can present a risk for the operator.
- Never insert any objects (e.g. **fingers, fork, knife, spatula, spoon**) into filling holes and rotating parts of extra attachment.
- If the food that is being processed starts sticking to the extra attachment, switch off the drive unit, dismantle the extra attachment and clean it.
- Use the extra attachment only for its intended purpose described in these instructions for use. Never use the extra attachment for any other purpose.
- The manufacturer does not undertake any responsibility for damages or injuries caused by improper use of the extra attachments and the accessories (e.g. **food deterioration, injuries, cuts**) and does not undertake any responsibility arising from the warranty on the appliance in case that the above safety warnings are not followed.

Attention

Read and follow the safety instructions in the manual to the food processor.

II. DESCRIPTION OF THE APPLIANCE (Fig. 1)

S – Food chopper

S1 – chopping container

S2 – plastic base of knife

S3 – sickle-shaped knife

S4 – seal

III. OPERATING INSTRUCTIONS

We recommend washing the container before using it for the first time. The knife section is treated with oil not harmful to health for technological reasons. Therefore first fill in the container with warm water max. **80 ml** with a small amount of detergent. Hold the knife (on the bottom) at the plastic base and slide it (with the blade down) to the hole in the filled container **B**, then turn it in the direction of the maximum position. Then put the container on and run for 15 sec. Then rinse the container and knife with clear water. Before the first use, wash the other parts that will be in contact with food in hot water with a detergent, rinse thoroughly with clean water and wipe till dry, or let dry the knife section is treated with oil not harmful to health for technological reasons.

Bowl assembly and distribution (S)

Put sealing **S4** on the contact surface of the plastic base of knife **S3**. Hold the knife (on the bottom) at the plastic base and slide it (with the blade down) to the hole in the filled container **S1**, then turn it in the direction of the maximum position and tighten with reasonable force (Fig. 2). Remove the knife from the container in the opposite direction. To release the knife **S2**, use the release key from your food processor. For easier handling (i.e. tightening or loosening) of the plastic knife base please use a special **key** from your food processor accessories. The special **key (ETA 002800100)** is not included in box with this product. It is possible to buy at network stores.

WARNING

- Do not cutting frozen fruit and vegetables. Allow to defrost before processing.
- Never use the sickle-shaped knife to cut hard materials like **cinnamon, spices, nutmeg, turmeric, chocolate** or **ice cubes!** Otherwise the knife will soon become blunt.
- **Check whether the sealing is put properly on its place in the bowl, is clean and is not leakage of fluid.**
- Maximum time of continuous operation is **60** seconds.
- Chose the amount of ingredients to be processed so that the **maximum** content of the containers marked by a line is not exceeded.
- When mixing liquids, never use larger volume than **80 ml**.

Chopping container (S)

Be careful, the blades of the knife are very sharp! Do not use the knife for processing washy pastes! It is intended for chopping (mincing) all kinds of tough food (e.g. fruit, vegetables, nuts, almonds, hard cheese, boiled eggs or for preparing purée).

The amount of foodstuffs and orientation times for processing are given in the Table.

Recommendation

- Cut the big pieces of foodstuffs into cubes of dimension at about **1.5 x 1.5 x 1.5** cm.
- Herbs are best milled when clean and dry.
- Break ginger up before milling.
- Always add a little liquid when blending cooked ingredients to make baby food.
- When processing hard cheese, work only for a short time. During long work the cheese could become warm and get lumped.
- For whole bean coffee – the quantity should be within the following range: minimum **30 g** / maximum **70 g**. When processing coffee, apply operation pulses according to the required graininess of coffee.
- The knife would unnecessarily get blunt soon. If it is necessary, stop the work, switch off the appliance and remove the foodstuffs, which stuck on the knife or on the walls of the vessel (see the section I. **SECURITY ADVICE**).
- The longer you process food in the chopper, the smoother the result will be.
- If you are not satisfied with the result, switch off the appliance, remove the chopper and „shake“ the container to mix the ingredients. Alternatively, remove the knife and mix with a wiper, remove some of the raw material, or add a small amount of liquid.
- The inner side of the container might change colour (become matt) and the container might give out a characteristic smell in the process with hard ingredients but this does not affect the function of the appliance and it is not a reason for a claim.

Assembly

Assemble the food chopper and attach it to the blender mount **A10** according to Figure 3. Apply reverse sequence to disassemble the unit and to remove it from the mount (supporting it with both hands).

Here are some examples of processing, which can serve as an inspiration. Their goal is not to give instructions but to show various possibilities to process the foodstuffs. Times of processing are given in seconds. **1 pulse = 2 seconds.**

Suitability of materials		
Foodstuff	Maximum quantity (g)	Time of processing
Dried Herbs	30	3 pulses / + MAX 15 sec
Soft vegetables: Radishes, Peppers, Chillies	120	5 pulses / + MAX 15 sec.
Tomatoes	200	5 pulses / + MAX 15 sec.
Onion	80	5 pulses
Garlic	100	5 pulses
Horseradish	100	5 pulses / + MAX 30 - 60 sec.
Carrot	100	5 pulses / + MAX 15 sec.
Celery	120	10 pulses / + MAX 60 sec.
Cereals: Wheat, Rye	100 - 150	MAX 60 sec.
Legumes: Lentils, Peas, Beans	100	5 pulses / + MAX 30 - 60 sec.
Rice	100	5 pulses / + MAX 30 sec.
Poppy	100	MAX 30 - 40 sec.
Coffe	70	MAX 60 sec.
Hazelnuts	70 / 50	5 - 10 pulses
Almonds	70	5 - 10 pulses
Mustard seed	100	10 pulses / + MAX 30 sec.
Pepper	20	MAX 30 sec.
Cumin	30	MAX 30 sec.
Linseed	100	10 pulses / + MAX 30 sec.
Sunflower	100	10 pulses / + MAX 30 sec.
Sugar	100	MAX 15 sec.
Soft fruits, Orange	150	5 pulses / + MAX 30 sec.
Hard-boiled eggs	2 pcs.	5 pulses / + MAX 15 sec
Cheese	100	8 pulses
Spreads	100	10 pulsev / + MAX 60 sec.
Pesto	120	7 pulses / + MAX 15 sec.

Suitability of materials

Foodstuff	Maximum quantity (g)	Time of processing
Children food + Liquids	80 ml	10 pulses / + MAX 60 sec
Stiff / fresh meat, durable salamis, ham	100 / 100 150	7 pulses / + MAX 15 sec.
Crumb		Unsuitable
Hard spices: Cinnamon, Nutmeg, Turmeric		Unsuitable
Fishes mackerel		Unsuitable
Chocolate, Ice cubes, Milk cocktails		Unsuitable
Fresh Herbs		Unsuitable

IV. MAINTENANCE (Fig. 4)

Pull out the power cord plug of the drive unit from the power socket before handling the extra attachment in any way! Do not use abrasive and aggressive detergents! Clean knife **S3** with a soft and wet cloth with a little detergent. Wash the container **S1** in hot water with a detergent right after use, rinse it in clean water and wipe till dry (you can also wash the container in a dishwasher). **Be very careful when cleaning the sickle-shaped knife.** Make sure that the cutting edges of the accessories are not in contact with hard objects that make them blunt and thus they reduce their effectiveness. If you remove the seal **S4** from the plastic base of knife **S2**, while washing, put the sealing back in the opposite way, as soon as it is washed and dried. If sealing is worn out or damaged, replace it with a new one (of a similar type **ETA002800985**). Some ingredients can colour the accessories in a way. However, this does not affect the function of the appliance and is not a reason for a replacement under warranty! This colouring usually disappears on its own after some time. Never dry plastic mouldings over a heat source (e.g. heater, electric/gas stove). Take care that the binding surfaces and the sealing elements are functional.

STORAGE

Store the extra attachments thoroughly cleaned at a dry, dust-free and safe place, out of the reach of children and incapacitated people.

V. ENVIRONMENT



If the dimensions allow, there are labels of materials used for production of packaging, components and accessories as well as their recycling on all parts. The symbols given on the product or in the accompanying documentation mean that used electric or electronic products must not be disposed of together with municipal waste. For their proper disposal, hand them over at special collection places where they will be accepted free of charge. Suitable disposal of the product can help to maintain valuable natural resources and to prevent possible negative impacts on the environment and human health, which could be the possible consequences of improper waste disposal. Ask for more details at the local authority or at the local waste collection site. Fines can be imposed for improper disposal of this type of waste in agreement with the national regulations.

Failure to comply with the instructions of the manufacturer will lead to expiration of the right to guarantee repair!

VI. TECHNICAL DATA

Max. capacity of the vessel (l)	0,4
Weight (kg) approximately	0,26
Size of the product (mm)	101 x 140

The manufacturer reserves the right to change the technical specifications and accessories for the respective models.

WARNINGS AND SYMBOLS USED ON THE APPLIANCE, PACKAGING OR IN THE INSTRUCTIONS MANUAL:

HOUSEHOLD USE ONLY. DO NOT IMMERSE IN WATER OR OTHER LIQUIDS



TO AVOID DANGER OF SUFFOCATION, KEEP THIS PLASTIC BAG AWAY FROM BABIES AND CHILDREN. DO NOT USE THIS BAG IN CRIBS, BEDS, CARRIAGES OR PLAYPENS. THIS BAG IS NOT A TOY.

The  symbol indicates a WARNING.



NOTICE: Pay maximum care when cleaning the cutting blades!

Konyhai robotokhoz való tartozékok: ETA 0028 Gratus, ETA 0038 Gratus Kuliner.

eta 002895050 Háztartási aprító

KEZELÉSI ÚTMUTATÓ

Tisztelt Vevőnk! Köszönjük, hogy megvásárolta termékünket. Üzembe helyezése előtt kérjük, olvassa el figyelmesen a készülék használati utasítását és ezt az útmutatót a garanciajeggyel, a pénztári bizonylattal és lehetőség szerint a csomagoló anyagokkal és azok tartalmával együtt gondosan őrizze meg.

I. BIZTONSÁGI FIGYELMEZTETÉS



- Az útmutató utasításait tekintse a készülék tartozékának és adja át azokat a készülék további felhasználójának.
- Ne használja a kiegészítő tartozékot, ha nem működik helyesen, ha leesett és megsérült. Ilyen esetekben adja át a kiegészítő tartozékot szakszervizi vizsgálatokra, annak biztonsága és helyes működése ellenőrzése céljából.
- Ezt a kiegészítő tartozékot gyermekek nem használhatják! Tartsa azt gyermekek által nem hozzáférhető helyen!
- A kiegészítő készüléket csökkent fizikai, értelmi és mentális képességű vagy nem elegendő tapasztalattal és ismeretekkel rendelkező személyek is használhatják, amennyiben megfelelő felügyelet alatt állnak vagy a készülék biztonságos használatára vonatkozóan kiiktatták őket és megértik az esetleges veszélyhelyzetek lehetőségét. Gyermekek a kiegészítő tartozékkal nem játszhatnak.
- Mindenkor kapcsolja ki a meghajtóegység áramcsatlakozását, ha a kiegészítő tartozékot felügyelet nélkül hagyja.
- A kiegészítő tartozék vagy a használat közben mozgásban levő, hozzáférhető alkatrészek cseréje előtt, azok beszereléskor, kiszerezésekor, tisztításakor vagy karbantartásakor kapcsolja ki a készüléket és válassza le azt az el. hálózatról annak villásdugója el.dugaszolóaljzatból történő kihúzásával!
- **A kiegészítő tartozék csak háztartási vagy ahhoz hasonló használati célokra használható (ételek készítésére)!** Nem készült kimmersz használatra, továbbá üzlethelyiségek, irodák vagy mezőgazdasági üzemek személyzeti konyháiban vagy más jellegű munkakörnyezetben történő alkalmazásra. A tartozékok nem használhatók hotelek, motelek és más, éjjeli szállással együtti reggelizési lehetőséget biztosító szállodai létesítmények vendégei által sem.
- **Kiegészítő tartozékot soha ne állítsa össze a meghajtóegységen!**
- A kiegészítő tartozékot pontosan a kezelési útmutató utasításai szerint állítsa össze, bármilyen más összeállítási kombináció a helyes működés szempontjából nem megengedett!
- Az összeállított kiegészítő tartozékot csak akkor helyezze fel vagy vegye le, ha a meghajtóegység kikapcsolt állapotban van és a csatlakozóvezeték villásdugója nincs rákapcsolva az el.hálózatra.

- A készüléket ne kapcsolja be behelyezett hozzávalók nélkül!
- Soha ne próbálja a késegységet az edény nélkül a géphez csatlakoztatni.
- FIGYELEM: Ha a aprító üresjáraton dolgozik (pl. a penge nem éri el az élelmiszert), húzza ki a tápkábelt az elektromos hálózatból és igazítsa meg az élelmiszert. A hástartási aprító nem szabad 15 percnél hosszabb ideig üresjáraton dolgoznia!
- Ne hagyja a kiegészítő tartozékot felügyelet nélkül és azt az ételkészítés teljes ideje alatt ellenőrizze!
- **Mixelés vagy folyadékkeverés során ne adagoljon nagyobb mennyiséget („MAX“), mint ami az edényen van megjelölve.**
- Ne dolgozzanak fel kb. 65 °C-nál (149 °F) magasabb hőmérsékletű élelmiszereket.
- Ne lépje túl a készülék/ a meghajtóegység tartós bekapcsolása maximális idejét!
- Ne vegye le a kiegészítő készüléket a működő meghajtóegység üzeme közben.
- Mielőtt levenné a kiegészítő tartozékot a meghajtóegységről, hagyja annak mozgásban levő forgó részeit teljesen leállni.
- A kiegészítő tartozékot csak a típusának megfelelő meghajtó egységgel/ konyhai robotgépben használja. Más meghajtóegység/ robotgép használata a kezelő részére veszélyt jelenthet.
- Ha a feldolgozásra kerülő élelmiszerek a tartozékokra kezdenek ragadni, akkor kapcsolja ki a meghajtóegységet, vegye le a gépi tartozékot és tisztítsa azt ki.
- A kiegészítő tartozékot csak olyan a célokra használja, amelyekre az készült, ahogy azt ezen útmutató leírása tartalmazza. A kiegészítő gépi tartozékot soha ne használja más célokra.
- Gyártócég nem felelős a készülék és tartozékai helytelen használatából eredő károkért és sérülésekért (pl. **az élelmiszerek tönkremeneteléért, sérülésekért, sebesülésekért**) és nem felelős a készülék jótállásáért a fenti biztonsági figyelmeztetések be nem tartása esetén.

Figyelmeztetés

Figyelmesen olvassa el és tartsa be a biztonsági utasításokat, amelyek a konyhai robot.

II. A KÉSZÜLÉK LEÍRÁSA (1. ábra)

S – Háztartási aprító

S1 – daraboló edény

S2 – jelű kés műanyag alapzata

S3 – daraboló kés

S4 – gumi tömítés

III. ELŐKÉSZÍTÉS A HASZNÁLATRA

Első üzembehelyezés előtt mossa le azokat a részeket, amelyek élelmiszerekkel kerülnek érintkezésbe forró, szappanos vízzel, majd alaposan öblítse le tiszta vízzel és törölje szárazra, illetve szárítsa meg azokat. Technológiai okok miatt a késre egészséget nem károsító olajat kentek. Ezért először tölts fel az edényt enyhén mosogatószeres meleg vízzel max. **80 ml!** Az edényt helyezze rá a robotra és 15 másodperc kapcsolja be! Utána tiszta vízzel öblítse ki az edényt!

Az (S) jelű edény összeállítása és szétszedése

Az **S4** jelű kés műanyag alapzata felfekvő felületére helyezze az **S2** jelű tömítést.

A kést (alulról) fogja meg annak műanyag alapzatán és tolja be (éleivel lefelé) az edény

S1 nyílásába, ezt követően azt ütközésig fordítsa el feliraton levő nyíl irányába és arányos erővel húzza meg (2. ábra). A kés edényből történő kivételét fordított sorrendben végezze.

A kés bázisával történő könnyebb használat érdekében (azaz rögzítés, vagy kioldás) lehet speciális **feloldó kar** használni, amely a robot tartozékai között megtalálható! A feloldó kar megvásárolhatóak mint opcionális tartozék (**ETA002800100**).

FIGYELEM

- Ne dolgozzon fel fagyott élelmiszereket.
- A sarló alakú késsel soha ne aprítson olyan anyagokat mint pl. **fahéj, szerecsendiót, csokoládét, sárga gyömbérgyökér** vagy **jégkockák!** Ellenkező esetben a kést fölöslegesen eltompíthatja.
- **Ellenőrizze, hogy a tömítés rendben a helyén van az edényben és figyeljen arra, hogy minden felület tiszta és működőképes legyen.**
- A megszakítás nélküli bekapcsolt állapot maximális ideje **60** másodperc.
- A táblázatban lévő hozzávalók mennyisége a következő egységekben olvasható: gramm - kemény/száraz hozzávalók, milliliter - folyékony hozzávalók. Soha ne lépje túl a hozzátartozó **MAX** jelet!
- A folyadékok mixelésénél soha ne öntsön bele nagyobb mennyiséget, mint az **80 ml** edényen látható!

Daraboló edény (S)

Legyen óvatos, mivel a kés rendkívül éles! Ne használja azt híg tészta feldolgozására!

A kés valamennyi keményebb élelmiszer darabolására (örlésére) (pl. gyümölcs, zöldség, dió, mandula, kemény sajtfélék, főtt tojások vagy pürékészítesre). Az élelmiszer mennyiségét és a tájékoztató feldolgozási időket a táblázat tartalmazza.

Javaslat

- Az élelmiszer nagyobb darabjait előre szeletelje apróbbakra, kb. **1,5 x 1,5 x 1,5** cm-es darabokra.
- Keményebb sajtfeleségeknél a feldolgozás csak rövid ideig tartson. Hosszabb feldolgozás során a sajt felmelegedhet és ebből eredően meglágyulhat, illetve rögzösödhet.
- A fűszernövényeket lehetőleg tisztán és szárazon darálja.
- Darálás előtt a száraz gyömbért is törje darabokra.
- Ha bébiételt készít, a főtt hozzávalók összekeverésekor mindig adjon egy kevés vizet az ételhez.
- Ha szemes kávé használ, minimum **30 g** / maximum **70 g** mennyiséget öntsön bele! A feldolgozásnál a működési pulzusokat az alapján használja, hogy milyen durvára szeretné a kávé darálni!
- A kés csak feleslegesen eltompulna. Szükség esetén, ha a darabolt anyag a késre vagy az edény falára tapad, szakítsa meg a munkát, kapcsolja ki a gépet és távolítsa el a ráragadt anyagokat (lásd a **BIZTONSÁG TECHNIKAI FIGYELMEZTETÉS I.** bekezdését).
- Minél tovább aprító az élelmiszert, az annál finomabb lesz.
- Ha nem elégedett az eredménnyel, kapcsolja ki a készüléket, vegye le az aprítót és rázza meg az edényt, amivel összekeveri a hozzávalókat! Esetlegesen vegye le a kést és a spatula segítségével keverje össze a hozzávalókat, vegye ki a hozzávalók egy részét, vagy töltsön hozzá kis mennyiségű folyadékot!
- A keményebb nyersanyagok feldolgozása folyamán előfordulhat, hogy az edény belső felülete matt színűvé változik, illetve a karakteresebb szagok erősebben érződnek, azonban ez nem jelenti a készülék károsodását és nem ad okot reklamációra!

Összeszerelés

Szerelje össze a háztartási aprító és a mixer kimenetére **A10**, a 3 ábra szerint helyezze rá! Szétszerelésnél járjon el fordított sorrendben! Szétszerelésénél és a mixer kimenetéről (és két kézzel fogva vegye le a darálót) való eltávolításnál ellenkező sorrendben járjon el!

Az alábbi feldolgozási típusok példának tekintendők, melyeknek célja nem az, hogy útmutatást adjanak, csupán be kívánják mutatni az élelmiszerek különböző feldolgozási lehetőségeit. Az élelmiszerek feldolgozási ideje egy ill. tízmásodperces időegységekben mozognak. **1 impulzus = 2 másodperc.**

Alapanyagok felhasználhatósága		
Élelmiszer	Maximális mennyiség (g)	A feldolgozás ideje
Száritott gyógyfűvek	50	3 impulzus / + MAX 15 sec.
Puha zöldség: Retek, Paprika, Pepperóni	120	5 impulzus / + MAX 15 sec.
Paradicsom	200	5 impulzus / + MAX 15 sec.
Hagyma	80	5 impulzus
Fokhagyma	100	5 impulzus
Torma	100	5 impulzus/+ MAX 30 - 60 sec.
Sárgarépa	100	5 impulzus / + MAX 15 sec.
Zeller	120	10 impulzus / + MAX 60 sec.
Gabonafélék: Búza, Rozs	100 - 150	MAX 60 sec.
Hüvelyesek: Lencse, Borsó, Bab	100	5 impulzus/+ MAX 30 - 60 sec.
Rizs	100	5 impulzus / + MAX 30 sec.
Mák	100	MAX 30 - 40 sec.
Kávé	70	MAX 60 sec.
Mogyoró	70 / 50	5 - 10 impulzus
Mandula	70	5 - 10 impulzus
Mustármag	100	10 impulzus / + MAX 30 sec.
Bors	20	MAX 30 sec.
Kömény	30	MAX 30 sec.
Lenmag	100	10 impulzus / + MAX 30 sec.
Napraforgó	100	10 impulzus / + MAX 30 sec.
Cukor	100	MAX 15 sec.
Lágy gyümölcs, Narancs	150	5 impulzus / + MAX 30 sec.
Keménytojás	2 db	5 impulzus / + MAX 15 sec.
Sajt	100	8 pulsó
Pürékészítésre	100	10 impulzus / + MAX 60 sec.
Pesztó	120	7 impulzus / + MAX 15 sec.

Gyermektáp + Folyadék	80 ml	10 impulzus / + MAX 60 sec
Kemény / nyers hús, szalámi, Sonka	100 / 100 150	7 impulzus / + MAX 15 sec.

Morzsa	Nem javasolt
Száritott fűszer: Fahéj, Szerecsendiót, Sárga gyömbérgyökér	Nem javasolt
Makréla hal	Nem javasolt
Csokoládét, Jégdarabokat, Tejes koktélok	Nem javasolt
Friss gyógyfűvek	Nem javasolt

IV. KARBANTARTÁS (4. ábra)

A kiegészítő tartozékokkal történő bármilyen manipuláció előtt húzza ki a csatlakozóvezeték villásdugóját az el. dugaszolóaljzatból! Ne használjon karcos és agresszív tisztítószeret! Az jelű kés **S1** tisztítását puha, nedves ruhadarabbal végezze, szappanos vízzel. Ügyeljen arra, hogy a belső részekbe ne juthasson be víz! Valamennyi edény közvetlenül azok használata után mossa le forró, szappanos vízben, öblítse le tiszta vízzel és törölje szárazra (a edény edénymosogató berendezést is használhat).

A kés, a darabolókés dolgozzon nagyon óvatosan. Ügyeljen arra, hogy a kések vágóélei ne érintkezzenek kemény tárgyakkal, amelyek azokat tompíthatják és csökkentik ezzel azok hatékonyságát. Ha tisztítás közben a **S4** jelű kés műanyag alapzata leveszi a **S2** kés tömítése akkor a tisztítás és a szárítás után a tömitést fordított módon ismét helyezze vissza. Amennyiben az jelű tömités elhasználdott vagy megrongálódott cserélje azt ki újra (azonos típusúra **ETA002800985**). Néhány adalékanyag a tartozékokat bizonyos mértékig beszínezheti. Ez azonban nincs hatással a készülék működésére és nem ad okot a készülék reklamációjára! Az elszíneződés általában egy idő után magától eltűnik. A műanyagból készült alkatrészeket ne szárítsa hőforrások (pl. kályha, el/gáztűzhely) fölött. Figyeljen arra, hogy minden felület tiszta és működőképes legyen.

TÁROLÁS

A tartozékokat tiszta állapotban, száraz, pormentes helyen, gyermekek és nem önálló személyek részére nem hozzáférhető helyen tárolja.

V. ÖKOLÓGIA



Amennyiben annak méretei megengedik, minden darabon feltüntetésre kerülnek nyomtatásban a csomagoláshoz, alkatrészekhez és tartozékokhoz felhasznált anyagok, valamint az újrahasznosításukra vonatkozó információk. A feltüntetett szimbólumok a terméken vagy a kíséző dokumentáción azt jelentik, hogy a használt elektromos vagy elektronikus termékek nem semmisíthetők meg a háztartási hulladékkal együtt. A termék helyes megsemmisítése érdekében a használni már nem kívánt készüléket adja le az arra kijelölt gyűjtőtelepen, ahol bevételük térítésmentes. A termék előírászerű megsemmisítésével segíti megőrizni az értékes természeti forrásokat, valamint segíti kiküszöbölni a hulladékok helytelen megsemmisítéséből esetlegesen eredő negatív környezeti és egészségügyi hatásokat. További részletes információkat a helyi önkormányzati hivatalban, vagy a legközelebbi hulladékgyűjtő telepen kérhet. A hulladékot helytelenül megsemmisítő felhasználóra a nemzeti jogszabályozással összhangban büntetés róható ki.

A gyártó utasításainak a be nem tartása esetén megszűnik a garanciális javítási kötelezettség!

VI. MŰSZAKI ADATOK

Úrtartalom (l)	0,4
Súly (kg) kb.	0,26
Termék méretei (mm)	101 x 140

A technikai specifikációk és modell szerinti esetleges tartozékok változtatásának jogát a gyártó fenntartja! Illusztratív képek.

A KÉSZÜLÉKEN, ANNAK CSOMAGOLÁSÁN VAGY ÚTMUTATÓJÁBAN TALÁLHATÓ FIGYELMEZTETÉSEK ÉS SZIMBÓLUMOK:

HOUSEHOLD USE ONLY – Kizárólag háztartási használatra alkalmas. DO NOT IMMERSE IN WATER OR OTHER LIQUIDS – Ne merítse vízbe vagy más folyadékba.



TO AVOID DANGER OF SUFFOCATION, KEEP THIS PLASTIC BAG AWAY FROM BABIES AND CHILDREN. DO NOT USE THIS BAG IN CRIBS, BEDS, CARRIAGES OR PLAYPENS. THIS BAG IS NOT A TOY. Fulladásveszély. Tartsa a PE zacskót gyermekektől elzárt

helyen. A zacskó nem játékszer. Ne használja ezt a zacskót bölcsőben, kiságyakban, babakocsikban, vagy gyerek járókákban.

Az  szimbólum FIGYELMEZTETÉST jelent.



FIGYELEM: A vágó penge tisztításánál legyen nagyon óvatos!

Dodatkowe wyposażenie dla robotów kuchennych ETA 0028 Gratus, ETA 0038 Gratus Kuliner.

eta 002895050 *Rozdrabniacz do żywności*

INSTRUKCJA OBSŁUGI

Szanowny Kliencie, dziękujemy za zakupienie naszego produktu. Przed uruchomieniem urządzenia trzeba bardzo uważnie przeczytać instrukcję obsługi. Instrukcję wraz z gwarancją, paragonem, a jeśli to możliwe, opakowaniem i zawartością opakowania zachować do późniejszego wglądu.

I. OSTRZEŻENIA DOTYCZĄCE BEZPIECZEŃSTWA



- Instrukcja zawarta w podręczniku jest częścią urządzenia i należy ją przekazać jakiemukolwiek innemu użytkownikowi urządzenia.
- **Urządzenie dodatkowe nie może być używane przez dzieci!** Trzymać w miejscu niedostępnym dla dzieci!
- **Urządzenie dodatkowe może być stosowane przez osoby o ograniczonej zdolności fizycznej, czuciowej lub psychicznej lub z brakiem doświadczenia i wiedzy, jeżeli są one nadzorowane lub zostały poinstruowane o używaniu urządzenia w sposób bezpieczny i rozumieją potencjalne zagrożenia. Dzieci nie mogą bawić się z urządzeniem dodatkowym.**
- **Zawsze trzeba wyłączyć i odłączyć napęd, jeśli urządzenie dodatkowe pozostawione jest bez opieki.**
- **Przed wymianą urządzenia dodatkowego i dostępnych części, które poruszają się podczas użytku, przed montażem i demontażem, przed czyszczeniem lub konserwacją i po zakończeniu, napęd trzeba wyłączyć i odłączyć od sieci przez wyciągnięcie wtyczki przewodu z zasilania!**
- **Nigdy nie należy używać urządzenia dodatkowego, jeżeli nie działa prawidłowo, upadło na ziemię i zostało uszkodzone. W takich przypadkach, należy odnieść urządzenie dodatkowe do serwisu w celu sprawdzenia bezpieczeństwa i sprawności.**
- **Po pracy i przed każdą konserwacją, należy urządzenie wyłączyć i odłączyć od sieci, wyciągając wtyczkę z gniazdka.**
- **Urządzenie dodatkowe jest przeznaczone wyłącznie do użytku w gospodarstwie domowym i podobnych (przygotowywanie posiłków)! Nie jest przeznaczone do użytku komercyjnego i do stosowania w miejscach, takich jak kuchnie dla pracowników sklepów, biur lub gospodarstw rolniczych, lub w innych miejscach pracy. Akcesoria nie są przeznaczone do użytku przez klientów w hotelach, motelach, placówkach zapewniających nocleg i śniadanie i innych obiektów noclegowych.**
- **Urządzenie dodatkowe trzeba zmontować wg instrukcji, inna kombinacja jest niedopuszczalna!**
- **Zmontowane urządzenie dodatkowe zamocować i zdejmować tylko wtedy, gdy napęd jest wyłączony i wtyczka przewodu zasilania jest odłączona z sieci.**

- Urządzenia dodatkowego nie należy pozostawiać bez nadzoru podczas pracy i trzeba sprawdzać przez cały czas przygotowywania posiłków!
- Należy zawsze odłączyć urządzenie od zasilania, jeśli jest pozostawione bez dozoru.
- Nie włączaj urządzenia bez włożonych składników!
- Nigdy nie podejmować prób montażu zespołu noży tnących w urządzeniu bez założonego naczynia.
- **Podczas miksowania potrawy lub cieczy nigdy nie wkładać większej ilości niż jest to zaznaczone na pojemniku.**
- **UWAGA:** Jeśli siekacz pracuje bez obciążenia (np. nóż nie mieli potrawy), należy odłączyć go od sieci a potrawę przesunąć w zasięg noża. siekacz nie może pracować bez obciążenia dłużej niż **15** sekund!
- Podczas miksowania lub mieszania cieczy, nigdy nie dodawaj większej ilości niż jest to zaznaczone na pojemniku.
- Nie należy używać żywności o wyższej temperaturze niż **65 °C** (149 °F).
- Nie przekraczać maksymalnego okresu ciągłej pracy urządzenia / napędu!
- Urządzenia dodatkowego nie wolno zdejmować podczas pracy napędu.
- Zanim zdejmiesz urządzenie dodatkowe z napędu poczekaj aż części rotujące zatrzymają się zupełnie.
- Urządzenie dodatkowe należy używać tylko z napędem / robotem przeznaczonym do tego typu. Używanie innych napędów może stanowić zagrożenie dla obsługi.
- Nie pozostawiać pracującego urządzenia dodatkowego, jeśli lejek jest pusty.
- Jeśli przetwarzana żywność zaczyna przylepiać się do urządzenia dodatkowego, napęd należy wyłączyć a urządzenie zdemontować i oczyścić.
- Urządzenia dodatkowego używać tylko do tego przeznaczonych celów, w sposób opisany w niniejszej instrukcji. Urządzenia dodatkowego nigdy nie używać do innych celów.
- Producent nie ponosi odpowiedzialności za szkody powstałe w wyniku niewłaściwego użycia urządzeń dodatkowych i akcesoriów (np. **psucie żywności, rany, skałeczenia**) i nie ponosi odpowiedzialności z tytułu gwarancji, w przypadku niezastosowania się do powyższych środków ostrożności.

Uwaga

Dodatkowe informacje na temat bezpieczeństwa znajdują się w instrukcji obsługi robota kuchennego.

II. OPIS AKCESORIÓW (rys. 1)

S – Rozdrabniacz do żywności

S1 – pojemnik rozdrabniający

S2 – plastikowa baza noża

S3 – nóż sierpowy

S4 – uszczelnienie

III. PRZYGOTOWANIE DO UŻYCIA

Części, które będą miały kontakt z żywnością podczas pierwszego uruchomienia należy umyć w gorącej wodzie z detergentem, dokładnie spłukać czystą wodą i wytrzeć do sucha lub pozostawić do wysuszenia. Wkładka tnąca ze względów technologicznych jest potarta olejem nieszkodliwym dla zdrowia ludzkiego. W związku z tym pojemnik najpierw wypełnia się ciepłą wodą max. **80 ml** z niewielką ilością detergentu. Pojemnik ustawić na napęd, ustawić maksymalną prędkość i włączyć na 15 sek. Pojemnik następnie spłukać czystą wodą.

Złożenie i rozłożenie pojemnika (S)

Na powierzchnie przylegające plastikowej bazy noża **S2** należy nałożyć uszczelnienie **S4**. Nóż (ze spodu) uchwycić za plastikową bazę i zasunąć (ostrzem w dół) do otworu w pojemniku **S1**, następnie obrócić w kierunku strzałki aż do oporu i dokręć ją używając stosownej siły (rys. 2). Wyjęcie noża z pojemnika należy wykonać w odwrotny sposób. W celu łatwiejszego noża wyjąć można z pojemnika za pomocą dźwigni zwalniającej z akcesoriów dla robotów kuchennych. Nie są częścią tego zestawu. Można dźwigni zwalniającej nabyć jako wyposażenie dodatkowe (ETA002800100) w sieci sklepów electro.

UWAGA

- Nie należy przetwarzać mrożonek.
- Nożem sierpowym nigdy nie rozdrabniaj twarde surowców, **takich jak cynamon, gałkę muskatołową, kurkumy (turmeric, haldi) lub kostki lodu!** Nóż będzie zbyt szybko stępiony!
- Upewnij się, że uszczelka jest prawidłowo położona na swoim miejscu w pojemniku i powierzchnie przylegające są czyste i funkcjonalne.
- Maksymalny czas ciągłej pracy to **60** sekundy.
- Ilość opracowywanych potraw należy dobrać tak, aby nie doszło do przekroczenia maksymalnej pojemności naczynia wyznaczonego za pomocą kreski.
- Podczas miksowania cieczy nigdy nie wkładać większej ilości niż **80 ml**.

Pojemnik rozdrabniający (S)

Uważaj, ostrza noża są bardzo ostre! Nie używaj noża do rzadkiego ciasta! Nóż jest przeznaczony do cięcia (mielenia) wszystkich twardych pokarmów (np. owoce, warzywa, orzechy, migdały, twarde ser, jaja gotowane lub przygotowywania puree). Ilość potraw i przybliżony czas przygotowania zostały wymienione w tabeli.

Zalecenia

- Większe kawałki żywności wcześniej pokrój w kostkę około **1,5 x 1,5 x 1,5** cm.
- Podczas przygotowywania serów twardych, pracuj krótko. Przy dłuższej pracy ser może się ogrzać, zmięknąć i zrobić się grudki.
- Zioła miele się najlepiej, gdy są one czyste i suche.
- Miksując ugotowane surowce na papkę dla niemowląt zawsze dodaj nieco płynu.
- Kawę ziarnistą nasypać w ilości minimalnie **30 g** / maksymalnie **70 g**. Podczas przetwarzania naciskać przycisk pulsacyjny w zależności od wybranej grubości „mielonej“ kawy.
- Jeśli to konieczne, przerwij pracę, wyłącz i wyjmij żywność, która przywiera do noża lub ścian naczynia (patrz **I. OSTRZEŻENIA DOT. BEZPIECZEŃSTWA**).
- Z wydłużającym się czasem miksowania otrzymany produkt będzie drobniejszy.
- Jeśli nie jesteś zadowolony z wyników miksowania, wyłącz urządzenie, zamieszaj składniki za pomocą łypatki, wyjmij część składników lub dodaj trochę płynu.
- Przetwarzania użyć surowce twarde na naczyniu mogą pojawić się zmiany np. zmatowienie wewnętrznej powierzchni i może być odczuwalny charakterystyczny zapach. Jednakże nie ma to wpływu na funkcjonowanie urządzenia i nie jest powodem do reklamacji urządzenia.

Złożenie

Rozdrabniacz do żywności zmontować i podłączyć do wylotu miksera **A10** według rysunku 3. Podczas demontażu i usunięcia z wylotu (podtrzymując go obiema rękami) postępować w przeciwny sposób.

Następujące rady to przykłady i inspiracja. Ich celem jest pokazanie możliwości różnego przygotowania potraw. Czas przygotowania jest w zakresie od kilku do kilkudziesięciu sekund. **1 impuls = 2 sec.**

Możliwość użycia poszczególnych składników		
Potrawa	Maksymalna ilość (g)	Czas przygotowania
Suszoną ziola	50	3 impulsów / + MAX 15 sec.
Miękkie warzywa: Papryka, Rzodkiewka, Chili	120	5 impulsów / + MAX 15 sec.
Pomidory	200	5 impulsów / + MAX 15 sec.
Cebula	80	5 impulsów
Czosnek	100	5 impulsów
Chrzan	100	5 impulsów /+ MAX 30 - 60 sec.
Marchewka	100	5 impulsów / + MAX 15 sec.
Seler	120	10 impulsów / + MAX 60 sec.
Zbóż/Ziarno: Pszenica, Żyto	100 - 150	MAX 60 sec.
Rośliny strączkowe: Soczewica, Groch, Fasola	100	5 impulsów / + MAX 30 - 60 sec.
Ryż	100	5 impulsów / + MAX 30 sec.
Mak	100	MAX 30 - 40 sec.
Kawa	70	MAX 60 sec.
Orzechy laskowe	70 / 50	5 - 10 impulsów
Migdały	70	5 - 10 impulsów
Nasiona gorczycy	100	10 impulsów / + MAX 30 sec.
Pieprz	20	MAX 30 sec.
Kminek	30	MAX 30 sec.
Siemie lniane	100	10 impulsów / + MAX 30 sec.
Słonecznik	100	10 impulsów / + MAX 30 sec.
Cukier	100	MAX 15 sec.
Owoce miękkie, Pomarańcze	150	5 impulsów / + MAX 30 sec.
Jajko na twardo	2 szt.	5 impulsów / + MAX 15 sec.
Ser	100	8 impulsów
Dipy	100	10 impulsów / + MAX 60 sec.
Pesto	120	7 impulsów / + MAX 15 sec.
Żywność dla dzieci + Płyn	80 ml	10 impulsów / + MAX 60 sec.
Mięso surowe, Szynka	100 / 100 150	7 impulsów / + MAX 15 sec.

Bułka tarta	Nie odpowiednie
Twarde przyprawy: Cynamon, Gałkę muskatołową, Turmeric	Nie odpowiednie
Makrela (ryba)	Nie odpowiednie
Czekolada, Kostki lodu, Koktajli mlecznych	Nie odpowiednie
Świeży zioła	Nie odpowiednie

IV. KONSERWACJA (rys. 4)

Przed jakąkolwiek manipulacją z urządzeniem dodatkowym potrzeba odłączyć wtyczkę kabla elektrycznego z gniazdka! Nie używać środków szorstkich lub agresywnych środków czyszczących! Czyszczenie noża **S3** należy wykonywać wilgotną szmatką z detergentem. Pojemnik **S1** bezpośrednio po użyciu, należy umyć w ciepłej wodzie z detergentem, opłukać czystą wodą i wytrzeć do sucha (można myć w zmywarce). **Podczas czyszczenia noża sierpowego należy postępować bardzo ostrożnie.** Zwróć uwagę, aby krawędzie tnące akcesoriów nie były w kontakcie z twardymi przedmiotami, które je stępią, a tym samym zmniejszają ich skuteczność. Jeśli podczas czyszczenia zdejmiesz plastikowa baza noża **S2** uszczelnienie **S4**, po oczyszczeniu i wysuszeniu uszczelkę nałóż z powrotem. Jeśli uszczelka jest zużyta lub uszkodzona zastąp ją nową (tego samego typu **ETA002800985**). Niektóre składniki mogą zabarwić akcesoria. Jednak to nie wpływa na działanie urządzenia, i nie jest powodem do reklamacji urządzenia! Przebarwienia zwykle znikają same za pewien czas. Części z plastiku nigdy nie należy suszyć nad źródłem ciepła (np. piece, kuchenki, el. / gazowe). Upewnij się, że powierzchnie przylegające są czyste i funkcjonalne.

SKŁADOWANIE

Dodatkowe urządzenia odpowiednio oczyszczone należy przechowywać w suchym, wolnym od kurzu miejscu, z dala od dzieci i osób niezdolnych.

V. EKOLOGIA



Jeżeli tylko pozwoliły na to wymiary, na wszystkich elementach wydrukowano znaki materiałów zastosowanych do produkcji opakowań, komponentów i wyposażenia, jak również ich przetwarzania wtórnego. Symbole umieszczone na produktach lub w załączonej dokumentacji oznaczają, że zastosowanych elementów elektrycznych lub elektronicznych nie można poddawać utylizacji wraz z odpadem komunalnym. Produkt należy odnieść do specjalnych punktów zbiorczych, w których będą przyjęte bez opłaty. Dzięki poprawnej utylizacji pomogą Państwo zachować cenne źródła i pomogą w profilaktyce ewentualnych negatywnych wpływów na środowisko naturalne i zdrowie ludzkie. W celu uzyskania innych szczegółowych informacji dotyczących utylizacji należy zwrócić się do najbliższego urzędu lub punktu zbiorczego (zobacz www.elektroeko.pl). Niewłaściwy sposób utylizacji urządzenia może podlegać karze – zgodnie z przepisami krajowymi i międzynarodowymi.

Wymiana elementów, które wymagają ingerencji do części elektrycznej urządzenia może wykonać wyłącznie specjalistyczny serwis! Nie dotrzymanie wskazówek producenta powoduje utratę prawa do napraw gwarancyjnych

VI. DANE TECHNICZNE

Objętość (l)	0,4
Masa (kg) około	0,26
Wymiary produktu (mm)	101 x 140

Zmiana specyfikacji technicznych i akcesoriów w zależności od modelu produktu jest zastrzeżona przez producenta.

OSTRZEŻENIA I SYMBOLE UŻYTE NA URZĄDZENIACH, OPAKOWANIACH LUB W INSTRUKCJI:

HOUSEHOLD USE ONLY – Tylko do zastosowania w gospodarstwie domowym.

DO NOT IMMERSE IN WATER OR OTHER LIQUIDS – Nie zanurzać do wody lub innych cieczy.



TO AVOID DANGER OF SUFFOCATION, KEEP THIS PLASTIC BAG AWAY FROM BABIES AND CHILDREN. DO NOT USE THIS BAG IN CRIBS, BEDS, CARRIAGES OR PLAYPENS. THIS BAG IS NOT A TOY. Niebezpieczeństwo uduszenia. Tego worka nie należy używać

w kołyskach, łóżeczkach, wózkach lub kojcach dziecięcych. Torebkę z PE położyć w miejscu będącym poza zasięgiem dzieci. Torebka nie służy do zabawy!

Symbol  oznacza OSTRZEŻENIE



OSTRZEŻENIE: Podczas czyszczenia ostrza pracować bardzo ostrożnie!

Zusätzliches Gerät zum Küchenroboter ETA 0028 Gratus, ETA 0038 Gratus Kuliner.

eta 002895050 *Lebensmittelhacker*

BEDIENUNGSANLEITUNG

Sehr geehrter Kunde, wir danken Ihnen für den Kauf unseres Produkts. Bitte lesen Sie vor Inbetriebnahme dieses Geräts sehr aufmerksam die Bedienungsanleitung durch und bewahren Sie diese Anleitung gemeinsam mit dem Garantieschein, dem Kassenbeleg und je nach Möglichkeit auch mit der Verpackung und deren Inhalt gut auf.

I. SICHERHEITSHINWEISE

- Betrachten Sie die Instruktionen in der Anleitung als Bestandteil des Geräts und geben Sie diese an jedem nachfolgenden Benutzer des Geräts weiter.
- Dieses Gerät darf von Kindern nicht bedient werden. Das Gerät außerhalb der Reichweite von Kindern aufbewahren. Die Geräte können von Personen mit verminderten körperlichen oder geistigen Fähigkeiten oder mit mangelnden Erfahrungen und Wissen bedient werden, sofern sie unter Aufsicht sind oder unterwiesen wurden, wie das Gerät auf sichere Art und Weise zu nutzen ist, und eventuelle Risiken verstehen. Kinder dürfen nicht mit dem Gerät spielen.
- Vor dem Austausch des zusätzlichen Geräts oder zugänglicher Teile, die sich bei der Verwendung bewegen, vor der Montage und der Demontage, vor der Reinigung und nach der Beendigung der Tätigkeit schalten Sie die Antriebseinheit aus und durch Ausziehen des Steckers des Netzkabels aus der elektrischen Steckdose trennen Sie das Gerät vom Stromnetz!
- Schalten Sie immer die Antriebseinheit aus und trennen Sie sie von der Stromversorgung, wenn Sie das zusätzliche Gerät unbeaufsichtigt lassen wollen.
- Lassen Sie das zusätzliche Gerät nicht im Betrieb ohne Aufsicht und kontrollieren Sie es für die ganze Zeit der Lebensmittelzubereitung!
- Bei der Manipulation mit der Sichelklinge beachten Sie die erhöhte Vorsicht insbesondere beim Herausnehmen aus dem Gefäß, beim Entleeren des Gefäßes und während der Reinigung. Die Klinge ist sehr scharf!
- Verwenden Sie nicht das zusätzliche Gerät, sofern es nicht richtig arbeitet, auf den Boden gefallen ist und sich beschädigte. In solchen Fällen bringen Sie das zusätzliche Gerät in die Fachwerkstatt zur Überprüfung der Sicherheit und der richtigen Funktion.
- Nach der Beendigung der Arbeit und vor jeder Wartung schalten Sie das Gerät immer aus und trennen Sie es durch Ausziehen des Steckers des Netzkabels aus der elektrischen Steckdose vom Stromnetz.

- Falls das Gerät in Betrieb ist, verhindern Sie den Kontakt mit Haustieren, Pflanzen und Insekten.
- Das zusätzliche Gerät ist nur für den Gebrauch in Haushalten und für ähnliche Zwecke bestimmt (Speisenzubereitung!) Es ist nicht für den kommerziellen Gebrauch und für den Gebrauch in Räumen wie Küchen für das Personal der Geschäfte, Büros oder Farmen oder in anderen Arbeitsumgebungen bestimmt. Das Zubehör ist nicht für den Gebrauch durch Klienten in Hotels, Motels, den die Übernachtung mit dem Frühstück anbietenden Einrichtungen und anderen Unterkunftseinrichtungen bestimmt!
- Bauen Sie das zusätzliche Gerät genau nach Anweisungen in der Bedienungsanleitung zusammen, alle anderen Zusammenbaukombinationen der Geräte sind in Bezug auf die richtige Funktion nicht zulässig!
- Bauen Sie das zusätzliche Gerät nie an der Antriebseinheit zusammen!
- Befestigen Sie das zusammengebaute zusätzliche Gerät und nehmen Sie es immer dann ab, wenn die Antriebseinheit ausgeschaltet ist und der Stecker des Kabels vom Stromnetz getrennt ist.
- Lassen Sie das zusätzliche Gerät nicht ohne Aufsicht im Betrieb und kontrollieren Sie es für die ganze Dauer der Lebensmittelzubereitung!
- Beim Mixen oder Rühren der Flüssigkeiten geben Sie nie größere Menge rein als am Gefäß gekennzeichnet (mit Strichen MAX).
- Schalten Sie das Gerät ohne gefüllte Substanzen nicht ein!
- Warnung: Wenn der Hacker leer läuft (z. B. die Klinge kann das eingelegte Lebensmittel nicht berühren), trennen Sie ihn vom Stromnetz und lösen Sie die Lebensmittel. Der Hacker darf nicht länger als 15 Sekunden leer laufen!
- Verarbeiten Sie nie Lebensmittel mit Temperatur über ca. 65 °C (149 °F).
- Versuchen Sie nie, die Klingebasis ohne das aufgesetzte Gefäß auf den Roboter auszusetzen!
- Das zusätzliche Gerät oder dessen Komponenten schieben Sie in keine Körperöffnungen ein.
- Überschreiten Sie nicht die maximale Zeit des ununterbrochenen Betriebs des Geräts/der Antriebseinheit!
- Nehmen Sie das zusätzliche Gerät nicht während des Betriebes von der Antriebseinheit ab.
- Bevor Sie das zusätzliche Gerät von der Antriebseinheit abnehmen, lassen Sie die rotierenden Teile laufen, bis sie ganz stehen bleiben.
- Das zusätzliche Gerät verwenden Sie nur mit der Antriebseinheit / dem Roboter, die/der für diesen Typ bestimmt ist. Die Verwendung einer anderen Antriebseinheit/eines anderen Roboters kann für das Bedienungspersonal gefährlich werden.
- Vor der Zubereitung entfernen Sie von den Lebensmitteln eventuelle Verpackungen (z. B. Papier, PE-Tüte, etc.).
- Schalten Sie den Roboter zuerst ab und erst dann klappen Sie seinen Multifunktionskopf auf.
- Klappen Sie den Multifunktionskopf nicht auf, wenn das zusätzliche Gerät aufgesetzt ist.
- Das Gefäß ist nicht zur Aufbewahrung und Lagerung von Lebensmitteln bestimmt. Legen Sie die Lebensmittel nach der Verarbeitung in ein anderes Gefäß, das zur Lagerung geeignet ist.
- Es ist nicht zulässig, die Oberfläche des zusätzlichen Gerätes auf jede beliebige Weise zu behandeln (z. B. mit der selbstklebenden Tapete, Folie etc.)!
- Verwenden Sie das zusätzliche Gerät nur zu dem bestimmten Zwecke so, wie es in dieser Betriebsanleitung beschrieben ist. Das zusätzliche Gerät verwenden Sie zu keinem anderen Zwecke.
- WARNUNG: Beim falschen Gebrauch des Geräts, der nicht im Einklang mit der Bedienungsanleitung ist, droht Verletzungsgefahr.
- Eventuelle fremdsprachige Texte und Abbildungen an Verpackungen oder dem Produkt

sind am Ende dieser Sprachversion übersetzt und erklärt.

- Der Hersteller haftet nicht für Schäden und Verletzungen, die durch den falschen Gebrauch des zusätzlichen Geräts und des Zubehörs verursacht wurden (z. B. durch Lebensmittelentwertung, Verletzung, Schnittwunden) und hat keine Garantiepflicht für das Gerät bei der Nichteinhaltung der oben angeführten Sicherheitshinweise

Sicherheitshinweis

Lesen Sie sorgfältig und beachten Sie die Sicherheitshinweise, die in der Bedienungsanleitung zum Küchenroboter angeführt sind.

II. BESCHREIBUNG DES ZUBEHÖRS (Abb. 1)

S – Hacker

S1 – Gefäß

S2 – Klingebasis

S3 – Sichelklinge

S4 – Dichtung

III. BEDIENUNGSHINWEISE

Entfernen Sie sämtliches Verpackungsmaterial und nehmen Sie das Gerät mit dem Zubehör heraus. Vom Gerät entfernen Sie alle eventuellen selbsthaftenden Folien, Selbstkleber oder Papier. Wir empfehlen, vor dem ersten Gebrauch die Gefäße zuerst auszuspülen.

Die Klingeneinlage ist aus technologischen Gründen mit einem gesundheitsunschädlichen Öl behandelt. Füllen Sie deshalb das Gefäß zuerst mit warmem Wasser max. 80 ml unter Zugabe einer kleinen Menge Spülmittel. Bauen Sie das Gefäß mit der Klinge zusammen, setzen Sie es auf die Antriebseinheit auf und starten Sie es für 15 sec. Spülen Sie die Klinge dann mit klarem Wasser ab. Waschen Sie die übrigen Komponenten, die auch in Kontakt mit Lebensmitteln kommen, in heißem Wasser unter Zugabe des Spülmittels, spülen Sie es gründlich mit klarem Wasser, wischen Sie es trocken, ggf. lassen Sie es abtrocknen.

Zusammenbau und Zerlegen des Gefäßes (S)

Legen Sie auf die Aufsetzfläche der Klingebasis aus Kunststoff **S2** die Dichtung **S4** ein. Achten Sie darauf, dass die Dichtung frei von Schmutz, trocken und unbeschädigt ist.

Greifen Sie die Klinge (von unten) an der Kunststoffbasis und stecken Sie sie (mit Klinge nach unten) in die Öffnung des bereits gefüllten Gefäßes **S1** hinein, danach drehen Sie damit in Pfeilrichtung bis zum Anschlag und ziehen Sie mit angemessener Kraft (Abb. 2) fest. Das Abnehmen der Klinge führen Sie umgekehrt durch. Zur einfacheren Zusammensetzung (d.h. Festziehen oder Lockern) der Klingebasis können Sie den speziellen **Schlüssel** (d.h. vom Glasmixer) aus dem Zubehör Ihres Roboters verwenden. Den selbständigen Schlüssel können Sie als wählbares Zubehör z. B. unter www.eta-hausgeraete.de oder im Netz der Verkaufsstellen ETA–elektro unter der Bestellnummer **ETA 002800100** kaufen.

ACHTUNG

- Hacken Sie kein tiefgekühltes Obst und Gemüse. Vor der Verarbeitung lassen Sie es auftauen.
- Zermahlen Sie nie mit der Sichelklinge harte Rohstoffe wie z. B. **Zimt, Muskatnuss, Gewürznelke, Kurkuma, Schokolade zum Kochen oder Eiswürfel!** Die Klinge wird umsonst stumpf, beziehungsweise könnte es zur Beschädigung des Geräts kommen.

ACHTUNG

- **Kontrollieren Sie, ob die Dichtung auf dem richtigen Platz sitzt und dass es zu keinem Entweichen der Flüssigkeit kommt.**
- Maximale Betriebszeit ist **60** Sekunden.
- Die Rohstoffmenge ist in der Tabelle in **Gramm** =für **feste/trockene** und in **Milliliter**=für **flüssige** angeführt, aber sie dürfen nie die entsprechenden Striche **MAX** überschreiten.
- Geben Sie ins Gefäß nie größere Menge von Flüssigkeiten als **80 ml**.

Hackgefäß (S)

Seien Sie vorsichtig, die Schneiden der Klinge sind sehr scharf! Verwenden Sie die Klinge nicht zur Verarbeitung von dünnen Teigen! Es ist zum Hacken (Mahlen) aller Art von zäheren Rohstoffen (z. B. Obst, Gemüse, Nüsse, Mandeln, Hartkäse, gekochte Eier, oder bei der Zubereitung von Püree / Salatdressings und Säuglings- / Babynahrung) bestimmt. Die Lebensmittelmenge und die Orientierungszeiten der Verarbeitung sind in der Tabelle angeführt.

Zusammenbau

Bauen Sie den Hacker zusammen und setzen Sie ihn an den Anschluss für Mixer **A10** nach der Abbildung 3. Für die Demontage und das Abnehmen (unter Verwendung von beiden Händen) von dem Anschluss gehen Sie in umgekehrten Reihenfolge vor.

Empfehlung

- Schneiden Sie größere Lebensmittelstücke in Würfel mit Abmessungen von ca. 1,5 x 1,5 x 1,5 cm.
- Wenn Sie Hartkäsen verarbeiten, arbeiten Sie nur kurz. Bei einer längeren Arbeit könnte sich der Käse erwärmen und aus diesem Grunde weich und klumpig werden.
- Beim Hacken von grünem Gewürz erreichen Sie die besten Ergebnisse nur mit trockenem Gewürz.
- Trockenem Ingwer muss man vor der Verarbeitung in kleine Stücke zerschneiden.
- Bei der Zubereitung der Säuglingsnahrung aus gekochten Rohstoffen geben Sie ein bisschen Flüssigkeit ins Gefäß hinzu.
- Beim Bohnenkaffee schütten Sie eine Menge von min. 30 g / max. 70 g hinein. Bei der Verarbeitung applizieren Sie Pulse laut der von ihnen gewünschten Grobheit vom „gemahlene“ Kaffee.
- Je länger Sie die Lebensmittel im Hacker verarbeiten, desto feiner wird das Ergebnis.
- Wenn Sie mit dem Ergebnis zufrieden sind, schalten Sie das Gerät aus, nehmen Sie den Hacker ab und „schütteln“ Sie das Gefäß zum Vermischen der Rohstoffe. Nehmen Sie die Klinge ab und mit dem Spachtel vermischen Sie die Rohstoffe, nehmen Sie einen Teil der Rohstoffe weg oder geben Sie eine kleine Menge Flüssigkeit hinzu.
- Bei Bedarf unterbrechen Sie die Arbeit, schalten Sie das Gerät aus und entfernen Sie die Lebensmittel, die an der Klinge oder der Wand des Gefäßes angeklebt blieben (siehe den Abs. I. SICHERHEITSHINWEISE).
- Nach dem Mixen von harten Rohstoffen kann beim Gefäß eine Änderung (Mattwerden) der inneren Oberfläche auftreten und man kann beziehungsweise auch einen charakteristischen Geruch riechen. Dies.

Die folgenden Verarbeitungstypen halten Sie für Beispiele und Inspiration. Ihr Zweck ist nicht, eine Anleitung zu gewähren, sondern die Möglichkeiten der verschiedenen Lebensmittelverarbeitung zu zeigen. Die Lebensmittelverarbeitungszeiten bewegen sich in Sekunden bis mehreren Sekundenzehnern. **1 Puls = ca. 2 Sekunden**

Eignung der Lebensmittelverwendung		
Rohstoff	Max. Menge (g)	Verwendung
Kräuter (getrocknet)	30	3 Pulse / + MAX 15 sec.
Weiches Gemüse: Radieschen, Paprika, Peperoni, etc.	120	5 Pulse / + MAX 15 sec.
Tomaten	200	5 Pulse / + MAX 15 sec.
Zwiebel	80	5 Pulse
Knoblauch	100	3 Pulse
Meerrettich	100	5 Pulse / + MAX 30 - 60 sec.
Mohr	100	5 Pulse / + MAX 15 sec.
Sellerie	120	10 Pulse / + MAX 60 sec.
Zerealien: Weizen, Roggen	100 - 150	MAX 60 sec.
Hülsenfrüchte: Erbse, Bohnen, Linse	100	5 Pulse / + MAX 30 - 60 sec.
Reis	100	5 Pulse / + MAX 30 sec.
Mohn	100	MAX 30 - 40 sec.
Kaffee	70	MAX 60 sec.
Hasel- / Walnüsse	70 / 50	5 - 10 Pulse
Mandeln	70	5 - 10 Pulse
Senfsamen	100	10 Pulse / + MAX 30 sec.
Pfeffer	20	MAX 30 sec.
Kümmel	30	MAX 30 sec.
Leinsamen	100	10 Pulse / + MAX 30 sec.
Sonnenblume	100	10 Pulse / + MAX 30 sec.
Zucker (Kristallzucker)	100	MAX 15 sec.
Weiches Obst: Apfelsine	150	5 Pulse / + MAX 30 sec.
Hartgekochtes Ei	2 ks	5 Pulse / + MAX 15 sec.
Käse	100	8 Pulse
Aufstriche	100	10 Pulse / + MAX 60 sec.
Pesto	120	7 Pulse / + MAX 15 sec.
Babynahrung + Flüssigkeiten	80 ml	10 Pulse / + MAX 60 sec
Rohes Fleisch, Leber, haltbare/ weiche Salami, Schinken	100 / 100 150	7 Pulse / + MAX 15 sec.

Gebäck für Semmelbrösel	Ungeeignet
Hartes Gewürz: Zimt, Gewürznelke, Muskatnuss, Kurkuma	Ungeeignet
Fisch z.B. Makrele	Ungeeignet
Schokolade, Eis (Würfel), Milchshakes	Ungeeignet
Frische Kräuter	Ungeeignet

IV. WARTUNG (Abb. 4)

Vor jeder Zusammensetzung mit dem zusätzlichen Gerät ziehen Sie den Stecker des Kabels aus der Steckdose aus! Verwenden Sie keine rauen oder aggressiven Reinigungsmittel! Sämtliches Zubehör (mit Ausnahme von der Klingeneinlage **S2**) waschen Sie sofort nach dem Gebrauch in heißem Wasser unter Zugabe eines Spülmittels, spülen Sie mit klarem Wasser ab und wischen Sie es trocken (für das Gefäß **S1** können Sie auch den Geschirrspüler verwenden). Spülen Sie die zusammengebaute Klingebasis mit klarem Wasser ab oder reinigen Sie diese so, dass Sie das Gefäß mit ca. 80 ml klares Wasser auffüllen, schalten Sie den Roboter ein und mit einigen Pulsen entfernen Sie vom Hacker die Unreinheiten. **Bei der Reinigung der Sichelklinge arbeiten Sie sehr vorsichtig.** Achten Sie darauf, dass die Schneidkanten nicht in Kontakt mit harten Gegenständen kommen, die diese abstumpfen und dadurch ihre Wirksamkeit senken. Wenn Sie die Dichtung **S4** bei der Reinigung von der Klingebasis abnehmen, setzen Sie nach der Reinigung und Abtrocknung die Dichtung in der umgekehrten Reihenfolge zurück.

Wenn die Dichtung abgenutzt oder beschädigt ist, ersetzen Sie diese durch eine neue (vom identischen Typ **ETA002800985**). Manche Zutaten können das Zubehör auf bestimmte Weise verfärben. Das hat jedoch keinen Einfluss auf die Funktion des Geräts und ist kein Grund zur Reklamation des Geräts!

Diese Verfärbung verschwindet nach einer bestimmten Zeit selbst. Die Pressteile aus Kunststoff nie über einer Wärmequelle (z.B. Ofen, el./Gasherd) trocknen lassen. Achten Sie darauf, dass die Aufsetzflächen sauber und funktionsfähig sind

LAGERUNG

Lagern Sie das zusätzliche Gerät ordentlich gereinigt an einer trockenen, staubfreien Stelle, außerhalb der Reichweite von Kindern und unmündigen Personen.



Sofern es die Maße erlauben, sind an allen Stücken Symbole des Materials, das für die Herstellung der Verpackung, der Komponenten und des Zubehörs verwendet wurde, und dessen Recycling ausgedruckt. Die angeführten Symbole an dem Produkt oder in der Begleitdokumentation bedeuten, dass die verwendeten elektrischen oder elektronischen Produkte nicht zusammen mit dem Kommunalmüll entsorgt werden dürfen. Zum Zwecke ihrer richtigen Entsorgung geben Sie diese an den dazu bestimmten Deponien ab, wo sie kostenfrei aufgenommen werden. Mit der richtigen Entsorgung dieses Produktes helfen Sie bei der Erhaltung von wertvollen Naturquellen und Sie unterstützen die Prävention gegen potentielle negative Auswirkungen auf die Umwelt und der menschlichen Gesundheit, was eben die Folgen einer falschen Abfallentsorgung sein könnten.

Weitere Details holen Sie sich bei der örtlichen Behörde oder bei der Deponie in ihrer nahen Umgebung ein. Bei der falschen Entsorgung dieser Abfallart können im Einklang mit nationalen Vorschriften, Strafen verhängt werden.

Die Wartung vom umfangreicheren Charakter oder die Wartung, die einen Eingriff in die inneren Teile des Geräts erfordert, muss vom Fachservicepersonal durchgeführt werden. Bei der Nichteinhaltung der Hinweise des Herstellers erlischt das Recht auf die Garantiereparatur!

Eventuelle weitere Informationen über das Gerät und das Kundendienstnetz erhalten Sie unter www.eta-hausgeraete.de

VI. TECHNISCHE

Max. Gefäßvolumen (l)	0,4
Gewicht (kg) ca.	0,26
Abmessungen ca. (TxH) (mm)	101 x 140

Der Hersteller behält sich die Änderung der technischen Spezifikation laut Modell des Produktes vor.

HINWEISE UND SYMBOLE AN DEM GERÄT, DEN VERPACKUNGEN ODER IN DER BEDIENUNGSANLEITUNG:

HOUSEHOLD USE ONLY – Nur für den Gebrauch im Haushalt.

DO NOT IMMERSE IN WATER OR OTHER LIQUIDS – Nicht ins Wasser oder andere Flüssigkeiten eintauchen.



TO AVOID DANGER OF SUFFOCATION, KEEP THIS PLASTIC BAG AWAY FROM BABIES AND CHILDREN. DO NOT USE THIS BAG IN CRIBS, BEDS, CARRIAGES OR PLAYPENS. THIS BAG IS NOT A TOY.

Erstickungsgefahr. Verwenden Sie diese Tüte nicht in Wiegen, Betten, Kinderwagen und Laufgittern für Babys. Die PE-Tüte legen Sie außerhalb der Reichweite von Kindern ab. Die Tüte ist nicht zum Spielen bestimmt.



bedeutet HINWEIS.



HINWEIS: Bei der Reinigung der Klinge arbeiten Sie sehr vorsichtig!

ZÁRUČNÍ PODMÍNKY

Na výrobek uvedený v tomto záručním listu je poskytována záruka po dobu dvacet čtyři měsíců od data prodeje spotřebiteli.

Záruka se vztahuje na poruchy a závady, které v průběhu záruční doby vznikly chybou výroby nebo vadou použitých materiálů.

Výrobek je možno reklamovat u prodejce, který výrobek prodal spotřebiteli nebo v autorizovaném servisu.

Při reklamaci je nutné předložit: reklamovaný výrobek, originální nákupní doklad, ve kterém je zřetelně uveden typ výrobku a jeho datum prodeje spotřebiteli, případně tento řádně vyplněný záruční list. Záruka platí pouze tehdy, je-li výrobek používán podle návodu k obsluze a připojen na správné síťové napětí.

Spotřebitel ztrácí nárok na záruční opravu nebo bezplatný servis v případě:

- zásahu do přístroje neoprávněnou osobou.
- nesprávné nebo neodborné montáže výrobku.
- poškození přístroje vlivem živelné pohromy.
- používání výrobku pro jiné účely, než je obvyklé.
- používání výrobku k profesionální či jiné výdělečné činnosti.
- používání výrobku s jiným než doporučeným příslušenstvím.
- nesprávné údržby výrobku.
- nepravidelného čištění výrobků zejména v případě, kdy je závada způsobena zbytky potravin, vlasů, domovního prachu nebo jiných nečistot.
- vystavení výrobku nepříznivému vnějšímu vlivu, zejména vniknutím cizích předmětů nebo tekutin (včetně elektrolytu z baterií) dovnitř.
- mechanického poškození výrobku způsobeného nesprávným používáním výrobku nebo jeho pádem.

Pokud zboží při uplatňování vady ze strany spotřebitele bude zasláno poštou nebo přepravní službou, musí být zabaleno v obalu vhodném pro přepravu tak, aby se zabránilo poškození výrobku přepravou.

Aktuální seznam servisních středisek naleznete na: **www.eta.cz**

Případné další dotazy zasílejte na **info@eta.cz**, nebo volejte +420 545 120 545.

Veškeré náležitosti uvedené v tomto záručním listu platí pouze pro výrobky nakoupené a reklamované na území České Republiky.

Typ výrobku:

Datum prodeje:

Výrobní číslo:

Razítko a podpis prodávajícího:

ZÁRUČNÉ PODMIENKY

Na výrobok uvedený v tomto záručnom liste je poskytovaná záruka na dobu dvadsaťštyri mesiacov od dátumu prevzatia tovaru spotrebiteľom. Ak má výrobok uviesť do prevádzky iný podnikateľ než predávajúci, začne záručná doba plynúť až odo dňa uvedenia výrobku do prevádzky, pokiaľ kupujúci objednal uvedenie do prevádzky najneskôr do troch týždňov od prevzatia veci a riadne a včas poskytol na vykonanie služby potrebnú súčinnosť. Záruka sa vzťahuje na vady, ktoré v priebehu záručnej doby vznikli chybou výroby alebo chybou použitých materiálov.

Výrobok je možné reklamovať v ktorejkoľvek prevádzkarni predávajúceho ktorý výrobok predal spotrebiteľovi, v ktorej je prijatie reklamácie v zmysle zákona možné, alebo osoby oprávnenej výrobcom výrobku na vykonávanie záručných opráv.

Pri reklamacii je nutné predložiť: reklamovaný výrobok, originál nákupného dokladu, v ktorom je zreteľne uvedený typ výrobku a jeho dátum predaja spotrebiteľovi prípadne tento riadne vyplnený záručný list.

Výrobok je treba používať podľa návodu na obsluhu a musí byť pripojený na správne sieťové napätie.

Pokiaľ výrobok pri uplatňovaní poruchy zo strany spotrebiteľa bude zasielaný poštou alebo prepravnou službou, musí byť zabalený v obale vhodnom pre prepravu tak, aby sa zabránilo poškodeniu výrobku prepravou.

Aktuálny zoznam servisných stredísk nájdete na: **www.eta.sk**

Prípadné ďalšie dotazy zasielajte na **info@eta.cz** alebo volajte +420 545 120 545.

Všetky náležitosti uvedené v tomto záručnom liste platia len pre výrobky nakúpené a reklamované na území Slovenskej Republiky.

Typ prístroja:

Dátum predaja:

Výrobné číslo:

Pečiatka a podpis predajca:

WARUNKI GWARANCJI

- 1) Niniejsza gwarancja dotyczy produktów produkowanych pod marką **ETA**, zakupionych w sklepach na terytorium Rzeczypospolitej Polskiej.
- 2) Okres gwarancji wynosi 24 miesiące od daty zakupu produktu.
- 3) Naprawy gwarancyjne odbywają się na koszt Gwaranta we wskazanym przez Gwaranta Autoryzowanym Zakładzie Serwisowym.
- 4) Gwarancją objęte są wady produktu spowodowane wadliwymi częściami i/lub defektami produkcyjnymi.
- 5) Gwarancja obowiązuje pod warunkiem dostarczenia do Autoryzowanego Zakładu Serwisowego urządzenia w kompletnym opakowaniu albo w opakowaniu gwarantującym bezpieczny transport wraz z kompletem akcesoriów oraz z poprawnie i czytelnie wypełnioną kartą gwarancyjną i dowodem zakupu (paragon, faktura VAT, etc.).
- 6) Autoryzowany Zakład Serwisowy może odmówić naprawy gwarancyjnej jeśli Karta Gwarancyjna nosić będzie widoczne ślady przeróbek, jeżeli numery produktów okażą się inne niż wpisane w karcie gwarancyjnej a także jeśli numer dokumentu zakupu oraz data zakupu na dokumencie różnią się z danymi na Karcie Gwarancyjnej.
- 7) Usterki ujawnione w okresie gwarancji będą usunięte przez Autoryzowany Zakład Serwisowy w terminie 14 dni roboczych od daty przyjęcia produktu do naprawy przez zakład serwisowy, termin ten może być przedłużony do 21 dni roboczych w przypadku konieczności sprowadzenia części zamiennych z zagranicy.
- 8) Gwarancją nie są objęte:
 - wadliwe działanie lub uszkodzenie spowodowane niewłaściwym użytkowaniem (np. znaczące zabrudzenie urządzenia, zarówno wewnątrz jak i na zewnątrz, zalanie płynami itp.) lub użytkowanie niezgodne z instrukcją obsługi i przepisami bezpieczeństwa
 - zużycie towaru przekraczające zakres zwykłego używania przez indywidualnego odbiorcę końcowego (zwłaszcza jeżeli był wykorzystywany do profesjonalnej lub innej czynności zarobkowej)
 - uszkodzenia spowodowane czynnikami zewnętrznymi (w tym: wylądowaniami atmosferycznymi, przepięciami sieci elektrycznej, środkami chemicznymi, czynnikami termicznymi) i działaniem osób trzecich
 - uszkodzenia powstałe w wyniku podłączenia urządzenia do niewłaściwej instalacji współpracującej z produktem
 - uszkodzenia powstałe w wyniku zalania wodą, użycia nieodpowiednich baterii (np. ładowanych powtórnie baterii nie będących akumulatorami)
 - produkty nie posiadające wypełnionej przez Sprzedawcę Karty Gwarancyjnej
 - produkty z naruszoną plombą gwarancyjną lub wyraźnymi oznakami ingerencji przez osoby trzecie (nie będące Autoryzowanym Zakładem Serwisowym lub nie działające w jego imieniu i nie będące przez niego upoważnionymi)
 - kable przyłączeniowe, piloty zdalnego sterowania, słuchawki, baterie
 - uszkodzenia powstałe wskutek niewłaściwej konserwacji urządzenia
 - uszkodzenia powstałe w wyniku zdarzeń losowych (np. powódź, pożar, klęski żywiołowe, wojna, zamieszki, inne nieprzewidziane okoliczności)
 - czynności związane ze zwykłą eksploatacją urządzenia (np. wymiana baterii)
 - zapisane na urządzeniu dane w formie elektronicznej (w szczególności Gwarant zastrzega sobie prawo do sformatowania nośników danych zawartych w urządzeniu, co może skutkować utratą danych na nich zapisanych)
 - **uszkodzenia (powodujące np. brak odpowiedzi urządzenia lub jego nie włączanie się) powstałe wskutek wgrania nieautoryzowanego oprogramowania.**
- 9) Jeżeli Autoryzowany Zakład Serwisowy stwierdzi, iż przyczyną awarii urządzenia są przypadki wymienione w pkt. 8 lub nie stwierdzi żadnego uszkodzenia, koszty serwisu oraz całkowite koszty transportu urządzenia pokrywa nabywca.

- 10) W wypadku wystąpienia wypadków wymienionych w pkt. 8 Autoryzowany Zakład Serwisowy wyceni naprawę urządzenia i na życzenie klienta może dokonać naprawy odpłatnej. Uszkodzenia urządzenia powstałe w wyniku wypadków opisanych w pkt. 8 powodują utratę gwarancji.
- 11) Wszelkie wadliwe produkty lub ich części, które zostały w ramach naprawy gwarancyjnej wymienione na nowe, stają się własnością Gwaranta.
- 12) W wypadku gdy naprawa urządzenia jest niemożliwa lub spowodowałaby przekroczenie terminów określonych w pkt. 7 a także kiedy naprawa wiązałaby się z poniesieniem przez Gwaranta kosztów niewspółmiernych do wartości urządzenia Gwarant może wymienić Klientowi urządzenie na nowe o takich samych lub wyższych parametrach. W razie niedostarczenia urządzenia w komplecie Gwarant może wymienić jedynie zwrócone części urządzenia lub dokonać zwrotu zapłaconej ceny jednak wówczas jest upoważniony do odjęcia kosztu części zużytych lub nie dostarczonych przez użytkownika (np. baterii, słuchawek, zasilacza) wraz z reklamowanym urządzeniem.
- 13) Okres gwarancji przedłuża się o czas przebywania urządzenia w Autoryzowanym Zakładzie Serwisowym.
- 14) W wypadku utraty karty gwarancyjnej nie wydaje się jej duplikatu.
- 15) Producent może uchylić się od dotrzymania terminowości usługi gwarancyjnej gdy zaistnieją zakłócenia w działalności firmy spowodowane nieprzewidywalnymi okolicznościami (tj. niepokoje społeczne, klęski żywiołowe, ograniczenia importowe itp).
- 16) Gwarancja nie wyklucza, nie ogranicza ani nie zawiesza praw konsumenta wynikających z niezgodności towaru z umową sprzedaży.
- 17) W sprawach nieuregulowanych niniejszymi warunkami mają zastosowanie przepisy Kodeksu Cywilnego.

Uszkodzenie wyposażenia nie jest automatycznie powodem dla bezpłatnej wymiany kompletnego urządzenia. Jeżeli reklamujesz słuchawki, pilota, kable przyłączeniowe lub inne akcesoria NIE PRZYSYŁAJ całego urządzenia. Skontaktuj się ze sprzedawcą lub producentem w celu uzgodnienia sposobu przeprowadzenia procedury reklamacyjnej bez konieczności przesyłania całego kompletu do serwisu.

Kontakt w sprawach serwisowych: Digison Polska Sp. z o.o., Tel. (071) 3577027, Fax. (071) 7234552, internet: <http://www.digison.pl/sonline/>, e-mail: serwis@digison.pl

Nazwa:	Pieczęć i podpis sprzedawcy:
Data sprzedaży:	
Numer serii:	
1. Data Przyjęcia/Nr Naprawy/ Pieczęć i Podpis Serwisanta:	2. Data Przyjęcia/Nr Naprawy/ Pieczęć i Podpis Serwisanta:
3. Data Przyjęcia/Nr Naprawy/ Pieczęć i Podpis Serwisanta:	4. Data Przyjęcia/Nr Naprawy/ Pieczęć i Podpis Serwisanta:

eta

© DATE 16/5/2018

e.č. 19/2018