

Vysoušeč vlasů • NÁVOD K OBSLUZE **CZ** 3-6

Sušič vlasov • NÁVOD NA OBSLUHU **SK** 7-10

Hair dryer • USER MANUAL **GB** 11-14

Hajszárító • KEZELÉSI ÚTMUTATÓ **H** 15-18

Suszarka do włosów • INSTRUKCJA OBSŁUGI **PL** 19-22

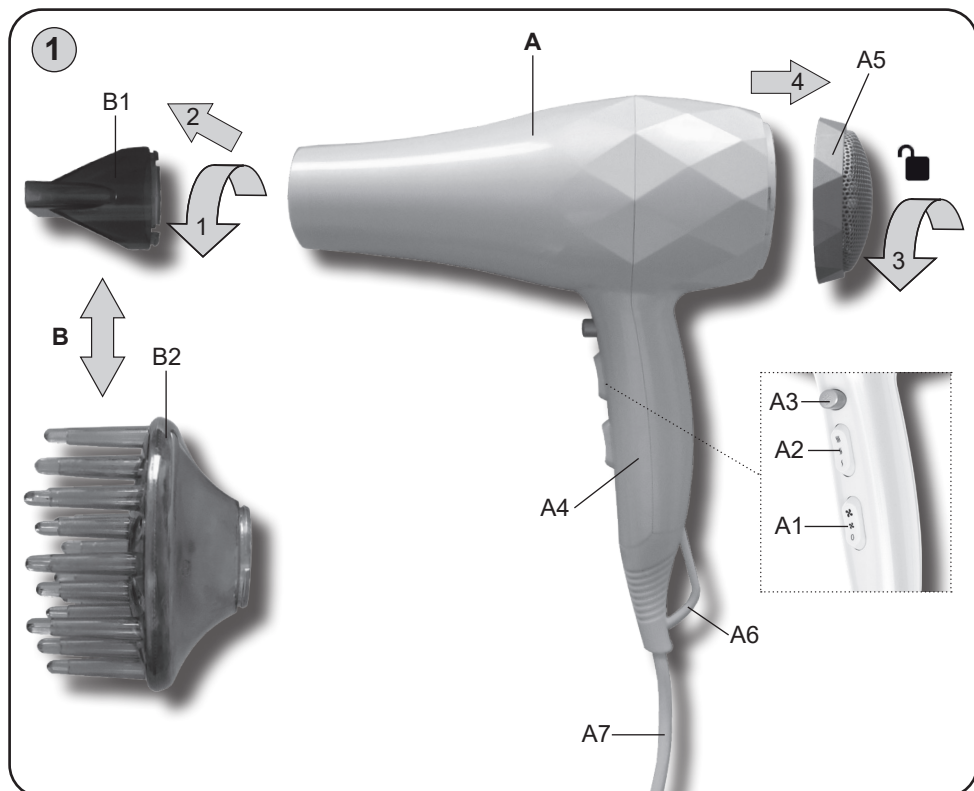
Haartrockner • BEDIENUNGSANLEITUNG **D** 23-27

# Fenité



20/1/2021

*eta*



## CZ

- I. BEZPEČNOSTNÍ UPOZORNĚNÍ
- II. POPIS SPOTŘEBIČE
- III. POKYNY K OBSLUZE
- IV. ÚDRŽBA
- V. EKOLÓGIA
- VI. TECHNICKÁ DATA

## SK

- I. BEZPEČNOSTNÉ UPOZORNENIA
- II. OPIS SPOTREBIČA
- III. POKYNY NA OBSLUHU
- IV. ÚDRŽBA
- V. EKOLÓGIA
- VI. TECHNICKÉ ÚDAJE

## EN

- I. SAFETY PRECAUTIONS
- II. DESCRIPTION OF THE APPLIANCE
- III. INSTRUCTIONS FOR USE
- IV. MAINTENANCE
- V. ECOLOGY
- VI. TECHNICAL DATA

## HU

- 3 I. BIZTONSÁGI FIGYELMEZTETÉS 15
- 5 II. A KÉSZÜLÉK LEÍRÁSA 17
- 5 III. KEZELÉSI ÚTMUTATÓ 17
- 5 IV. KARBANTARTÁS 17
- 6 V. ÖKOLÓGIA 18
- 6 VI. MŰSZAKI ADATOK 18

## PL

- 7 I. OSTRZEŻENIA DOTYCZĄCE 19
- 9 BEZPIECZEŃSTWA 21
- 9 II. OPIS URZĄDZENIA 21
- 9 III. OBSŁUGA 21
- 10 IV. KONSERWACJA 21
- 10 V. EKOLOGIA 22
- 10 VI. DANE TECHNICZNE 22

## D

- 12 I. SICHERHEITSHINWEISE 23
- 13 II. BESCHREIBUNG DES GERÄTS (Abb. 1) 25
- 13 III. VORBEREITUNG UND BENUTZUNG 26
- 13 IV. WARTUNG 26
- 13 V. UMWELTSCHUTZ 26
- 13 VI. TECHNISCHE DATEN 27

Vysoušeč vlasů

eta 8320

Fenité

## NÁVOD K OBSLUZE

Vážený zákazníku, děkujeme Vám za zakoupení našeho produktu. Před uvedením tohoto přístroje do provozu si velmi pozorně přečtěte návod k obsluze a tento návod spolu se záručním listem, pokladním dokladem a podle možností i s obalem a vnitřním obsahem obalu dobře uschovejte.

### I. BEZPEČNOSTNÍ UPOZORNĚNÍ



- Instrukce v návodu považujte za součást spotřebiče a postupte je jakémukoliv dalšímu uživateli spotřebiče.
- Tento spotřebič mohou používat děti ve věku 8 let a starší a osoby se sníženými fyzickými, smyslovými či mentálními schopnostmi nebo nedostatkem zkušeností a znalostí, pokud jsou pod dozorem nebo byly poučeny o používání spotřebiče bezpečným způsobem a rozumí případným nebezpečím. Děti si se spotřebičem nesmějí hrát. Čištění a údržbu prováděnou uživatelem nesmějí provádět děti, pokud nejsou starší 8 let a pod dozorem. Děti mladší 8 let se musí držet mimo dosah spotřebiče a jeho přívodu.
- Před výměnou příslušenství nebo přístupných částí, před montáží a demontáží, před čištěním nebo údržbou, nebo po ukončení práce, spotřebič vypněte a odpojte od el. sítě vytažením vidlice napájecího přívodu z el. zásuvky!
- Jestliže je napájecí přívod tohoto spotřebiče poškozen, musí být nahrazen výrobcem, jeho servisním technikem nebo podobně kvalifikovanou osobou, aby se tak zabránilo vzniku nebezpečné situace.
- Spotřebič se nesmí ponořit do vody nebo jiných tekutin a nesmí se používat na místech, kde by mohly spadnout do vany, umyvadla nebo bazénu. Pokud by přesto spotřebič spadl do vody, nevytahujte jej! Nejdříve odpojte vidlici napájecího přívodu z el. zásuvky a až poté spotřebič vyjměte. V takových případech zanechte spotřebič do odborného servisu k prověření jeho bezpečnosti a správné funkce.
- Pro zabezpečení doplňkové ochrany doporučujeme instalovat do el. obvodu napájení koupelny proudový chránič (RCD) se jmenovitým vybavovacím proudem nepřevyšujícím **30 mA**. Požádejte o radu revizního technika, případně elektrikáře.
- Pokud se spotřebič používá v koupelně, je nutné ho odpojit po použití od el. sítě vytažením vidlice napájecího přívodu z el. zásuvky, protože v blízkosti vody představuje nebezpečí, i když je spotřebič vypnutý.
- Vždy odpojte spotřebič od napájení, pokud ho necháváte bez dozoru a před montáží, demontáží nebo čištěním.

- Nikdy spotřebič nepoužívejte pokud má poškozený napájecí přívod nebo vidlici, pokud nepracuje správně, upadl na zem a poškodil se, nebo spadl do vody. V takových případech zanechte spotřebič do odborné elektroopravy k prověření jeho bezpečnosti a správné funkce.
- **POZOR** – Spotřebič není určen pro činnost prostřednictvím vnějšího časového spínače, dálkového ovládání nebo jakékoli jiné součásti, která spíná spotřebič automaticky, protože existuje nebezpečí vzniku požáru, pokud by byl spotřebič zakryt nebo nesprávně umístěn v okamžiku uvedení spotřebiče do činnosti.
- Spotřebič je určen pouze pro použití v domácnostech a podobné účely! Není konstruován pro použití v kadeřnickém salónu nebo jiné komerční použití!
- Vidlici napájecího přívodu nezasuňte do el. zásuvky a nevytahujte z el. zásuvky mokryma rukama a taháním za napájecí přívod!
- Ihned po použití spotřebič vypněte, odpojte od el. sítě a nechte vychladnout. Poté jej uložte na bezpečné suché místo, mimo dosah dětí.
- Spotřebič nenechávejte v chodu bez dozoru!
- Spotřebič neodkládejte na horké tepelné zdroje (např. kamna, sporák, radiátor atd.).
- Spotřebič nesmí být používán ve vlhkém nebo mokřém prostředí a v jakémkoliv prostředí s nebezpečím požáru nebo výbuchu (prostory kde jsou skladovány chemikálie, paliva, oleje, plyny, barvy a další hořlavé, případně těkavé, látky).
- Žádná část spotřebiče se nesmí dostat do styku s místy citlivými na teplo (např. oči, uši, krk atd.).
- Při manipulaci s nástavci během vysoušení dbejte zvýšené opatrnosti (mohou být horké).
- Při prvním zapnutí může dojít ke krátkému a mírnému zakouření, které není závadou a není důvodem k reklamaci spotřebiče.
- Otvory pro průchod vzduchu se nesmí zakrývat. Nepokládejte též zapnutý spotřebič na měkké povrchy (např. postel, ručníky, povlečení, koberce), mohlo by dojít k zakrytí otvoru. Je třeba zabránit tomu, aby do otvorů vnikl prach, vlasy, vlákna atd.
- Do otvorů nevsuvujte ani nevhazujte žádné předměty.
- Když se spotřebič přehřeje, vstoupí v činnost automatická tepelná pojistka a přeruší přívod proudu. Pokud k tomu dojde, spotřebič vypněte a vytáhněte vidlici přívodu z el. zásuvky. Odstraňte případné viditelné překážky bránící toku vzduchu a nechte spotřebič vychladnout.
- Napájecí přívod nesmí být poškozen ostrými nebo horkými předměty, otevřeným plamenem, nesmí se ponořit do vody ani ohýbat přes ostré hrany.
- Zabraňte tomu, aby přívodní kabel volně visel přes hranu pracovní desky, kde by na něho mohly dosáhnout děti.
- Neovinuje napájecí přívod kolem spotřebiče, prodlouží se tak jeho životnost.
- V případě potřeby použití prodlužovacího přívodu je nutné, aby nebyl poškozen a vyhovoval platným normám.
- Případné texty v cizím jazyce a obrázky uvedené na obalech, nebo výrobku, jsou přeloženy a vysvětleny na konci této jazykové mutace.
- Tento spotřebič včetně jeho příslušenství používejte pouze pro účel, pro který je určen tak, jak je popsáno v tomto návodu. Spotřebič nikdy nepoužívejte pro žádný jiný účel.
- **VAROVÁNÍ:** Při nesprávném používání spotřebiče, které není v souladu s návodem k obsluze, existuje riziko poranění.
- Výrobce neručí za škody způsobené nesprávným zacházením se spotřebičem a příslušenstvím (např. úraz el. proudem, požár, popálení, poškození vlasů) a není odpovědný ze záruky za spotřebič v případě nedodržení výše uvedených bezpečnostních upozornění.

## II. POPIS SPOTŘEBIČE

### A – vysoušeč

- A1 – přepínač intenzity toku vzduchu
  - poloha 0 – vypnuto
  - poloha ♣ – střední intenzita toku vzduchu
  - poloha ♣ – maximální intenzita toku vzduchu
- A2 – přepínač teploty vzduchu
  - poloha } – nízká teplota vzduchu
  - poloha ∥ – střední teplota vzduchu
  - poloha ∥∥ – maximální teplota vzduchu
- A3 – tlačítko studeného vzduchu (stisknutím a přidržením tlačítka dojde ke snížení teploty vzduchu, což umožňuje rychlé ochlazení a fixaci vlasů při konečné úpravě účesu)
- A4 – rukojeť
- A5 – odnímatelná sací mřížka
- A6 – očko pro zavěšení
- A7 – napájecí přívod

### B – nástavce

- B1 – usměrňovací nástavec (slouží ke koncentraci vzduchu na určené místo)
- B2 – difuzér (slouží k tvarování účesu; je třeba vyvarovat se těsného kontaktu s pokožkou hlavy, jinak může dojít k přesušení vlasů)

## III. POKYNY K OBSLUZE

Odstraňte veškerý obalový materiál, případně samolepky a vyjměte vysoušeč s příslušenstvím. Vidlici napájecího přívodu **A7** zasuněte do elektrické zásuvky. Zvolený nástavec **B** nasuňte na vysoušeč. Při odnímání nástavce **B** s ním nejdříve lehce pootočete ho odejměte ve směru šipky (obr. 1).

### Vysoušení vlasů

Pro rychlé vysoušení vlasů přepněte přepínač **A1** a **A2** do polohy max. teploty a max. intenzity toku vzduchu. Pro vysoušení krátkých vlasů nebo pro dosušení vlasů zvolte nastavení přepínačů nižší. Vycházející vzduch nasměrujte na vlasy, přičemž držte vysoušeč za rukojeť ve vzdálenosti asi 10 až 15 cm od hlavy a rovnoměrně s ním pohybujte. Při vysoušení proudem horkého vzduchu vytřepejte pomocí kartáče nebo prstů přebytečnou vlhkost z vlasů. Pokud máte dlouhé vlasy, skloňte hlavu, aby vlasy volně splývaly mimo pokožku hlavy a obličeje. Po ukončení vysoušení přepněte přepínač **A1** do polohy **0**.

### Tvarování účesu

Pomocí difuzéru **B2** dodáte vlasům objem a vytvoříte přirozené vlny. Přesuňte přepínač **A1** a **A2** do polohy střední teploty a střední intenzity toku vzduchu. Difuzérem navíhete pramen vlasů a nechte na něj působit na 2 – 5 sekund proud vzduchu (doba záleží na struktuře a stavu vašich vlasů).

## IV. ÚDRŽBA

**Před každou údržbou spotřebič nechte vychladnout!** Povrch vysoušeče ošetřujte měkkým vlhkým hadříkem. Nepoužívejte drsné a agresivní čisticí prostředky! Údržba zahrnuje pouze mechanické čištění.

### Čištění mřížky (A5)

Uchopte mřížku a pootočte s ní ve směru šipky (obr. 1) a poté ji odejměte. Mřížku očistěte od případných nečistot (např. pomocí kartáčku). Po očištění nasadte mřížku opačným způsobem zpět.

## V. EKOLOGIE



Pokud to rozměry dovolují, jsou na všech částech vytištěny znaky materiálů použitých na výrobu balení, komponentů a příslušenství, jakož i jejich recyklace. Uvedené symboly na výrobku nebo v průvodní dokumentaci znamenají, že použité elektrické nebo elektronické výrobky nesmí být likvidovány společně s komunálním odpadem. Za účelem jejich správné likvidace je odevzdejte na k tomu určených sběrných místech, kde budou přijaty zdarma. Správnou likvidací tohoto produktu pomůžete zachovat cenné přírodní zdroje a napomáháte prevenci potenciálních negativních dopadů na životní prostředí a lidské zdraví, což by mohly být důsledky nesprávné likvidace odpadů. Další podrobnosti si vyžádejte od místního úřadu nebo nejbližšího sběrného místa. Při nesprávné likvidaci tohoto druhu odpadu mohou být v souladu s národními předpisy uděleny pokuty. Pokud má být spotřebič definitivně vyrazen z provozu, doporučuje se po odpojení napájecího přívodu od el. sítě přívod odříznout, spotřebič tak bude nepoužitelný.

## VI. TECHNICKÁ DATA

Napětí (V)	uvedeno na typovém štítku spotřebiče
Příkon (W)	uveden na typovém štítku spotřebiče
Spotřebič třídy ochrany	II.
Hmotnost (kg)	cca 0,8
Rozměry cca (D x H x V) (mm)	240 x 95 x 275

Příkon ve vypnutém stavu je <0,50 W

Deklarovaná hladina akustického výkonu je 83 dB(A) re 1pW.

**Údržbu rozsáhlejšího charakteru nebo údržbu, která vyžaduje zásah do vnitřních částí spotřebiče, musí provést odborný servis! Nedodržením pokynů výrobce zaniká právo na záruční opravu!**

Případné další informace o spotřebiči a servisní síti získáte na infolince +420 545 120 545 nebo na internetové adrese [www.eta.cz](http://www.eta.cz).

**Změna technické specifikace a obsahu případného příslušenství dle modelu výrobku vyhrazena výrobcem.**

### UPOZORNĚNÍ A SYMBOLY POUŽITÉ NA SPOTŘEBIČI, OBALECH NEBO V NÁVODU:

*HOUSEHOLD USE ONLY – Pouze pro použití v domácnosti.*

*DO NOT IMMERSE IN WATER OR OTHER LIQUIDS – Neponořovat do vody nebo jiných tekutin.*



**TO AVOID DANGER OF SUFFOCATION, KEEP THIS PLASTIC BAG AWAY FROM BABIES AND CHILDREN. DO NOT USE THIS BAG IN CRIBS, BEDS, CARRIAGES OR PLAYPENS. THIS BAG IS NOT A TOY. – Nebezpečí udušení. Nepoužívejte tento sáček v kolébkách, postýlkách, kočárcích nebo dětských ohrádkách. PE**

sáček odkládejte mimo dosah dětí. Sáček není na hraní.

 UPOZORNĚNÍ



Nepoužívejte spotřebič v blízkosti van, sprch, umyvadel nebo jiných nádob obsahujících vodu.

## NÁVOD NA OBSLUHU

Vážený zákazník, ďakujeme Vám za zakúpenie nášho produktu. Pred uvedením tohto prístroja do prevádzky, si veľmi pozorne prečítajte návod na obsluhu a tento návod spolu so záručným listom, dokladom o predaji a podľa možnosti aj s obalom a vnútorným vybavením obalu dobre uschovajte.

## I. BEZPEČNOSTNÉ UPOZORNENIA



- Inštrukcie v návode považujte za súčasť spotrebiča a postúpte ich akémukoľvek ďalšiemu užívateľovi spotrebiča.
- Tento spotrebič môžu používať deti vo veku 8 rokov a staršie a osoby so zníženými fyzickými alebo mentálnymi schopnosťami alebo nedostatkom skúseností a znalostí, pokiaľ sú pod dozorom alebo boli poučené o používanie tohto spotrebiča bezpečným spôsobom a rozumie prípadným nebezpečenstvom. Deti si so spotrebičom nesmú hrať. Čistenie a údržbu vykonávanú užívateľom nesmú vykonávať deti bez dozoru. Deti mladšie ako 8 rokov sa musia držať mimo dosah spotrebiča a jeho prívodu.
- Pred výmenou príslušenstva alebo prístupných častí, pred montážou a demontážou, pred čistením alebo údržbou, spotrebič vypnite a odpojte od el. siete vytiahnutím vidlice napájacieho prívodu z elektrickej zásuvky!
- Ak je napájací prívod tohto spotrebiča poškodený, musí byť prívod nahradený výrobcom, jeho servisným technikom alebo podobne kvalifikovanou osobou, aby sa tak zabránilo vzniku nebezpečnej situácie.
- Spotrebič sa nesmú ponoriť do vody alebo iných tekutín ani používať na miestach, kde by mohli spadnúť do vane, umývadla alebo bazénu. Ak by spotrebič do vody predsa len spadl, nevyberajte ich! Najskôr vytiahnite vidlicu napájacieho prívodu z elektrickej zásuvky a až potom kliešte vyberte. V takých prípadoch odnesť spotrebič na kontrolu do špecializovaného servisu, aby preverili, či je bezpečný a správne funguje.
- Pre zabezpečenie doplnkovej ochrany odporúčame inštalovať do elektrického obvodu napájania kúpeľne prúdový chránič (RCD) s menovitým vybavovacím prúdom neprevyšujúcim **30 mA**. Požiadajte o radu revízneho technika, prípadne elektrikára.
- Pokiaľ spotrebič používate v kúpeľni, je potrebné ho po použití odpojiť od elektrickej siete vytiahnutím vidlice napájacieho prívodu z elektrickej zásuvky, pretože v blízkosti vody predstavuje nebezpečenstvo i pokiaľ je vypnutý.

- Vždy odpojte spotrebič od napájania, ak ho nechávate bez dozoru a pred montážou, demontážou alebo čistením.
- Nikdy spotrebič nepoužívajte, ak má poškodený napájací prívod alebo vidlicu, ak nepracuje správne, ak spadol na zem a poškodil sa alebo spadol do vody. V takýchto prípadoch zanezte spotrebič do odborného servisu na preverenie jeho bezpečnosti a správnej funkcie.
- **POZOR:** Nepoužívajte tento spotrebič v spojení s tepelne citlivým riadiacim zariadením, programátorom, časovačom alebo akýmkoľvek iným zariadením, ktoré zapína spotrebič automaticky, pretože v prípade, že by bol spotrebič zakrytý alebo premiestnený, hrozí nebezpečenstvo požiaru.
- **Spotrebič je určený len na použitie v domácnostiach a podobné účely! Nie je konštruovaný pre kadernícke salóny alebo na komerčné používanie!**
- **Vidlicu napájacieho prívodu nezasúvajte do elektrickej zásuvky a nevytáhujte ju z nej mokrými rukami a ťahaním za napájací prívod!**
- **Po použití spotrebič ihneď vypnite, odpojte od elektrickej siete a nechajte vychladnúť. Potom ho uložte na bezpečné suché miesto, mimo dosahu detí.**
- **Spotrebič nenechávajte v činnosti bez dozoru!**
- Spotrebič neodkladajte na horúce tepelné zdroje (napr. **kachle, sporák, radiátor**).
- **Spotrebič nesmie byť používaný vo vlhkom alebo mokrom prostredí a v akomkoľvek prostredí s nebezpečenstvom požiaru alebo výbuchu** (priestory kde sú skladované chemikálie, palivá, oleje, plyny, farby a ďalšie horľavé, prípadne prchavé, látky).
- Žiadna časť spotrebiča sa nesmie dotýkať miest citlivých na teplo (napríklad **očí, uší, krku**).
- Pri manipulácii s nastavcami počas sušenia vlasov dbajte zvýšenej opatrnosti (môžu byť horúce).
- Pri prvom zapnutí spotrebiča môže dôjsť k prípadnému krátkemu miernemu zadymeniu, čo nie je porucha a nie je to dôvod na reklamáciu spotrebiča.
- Otvory na priechod vzduchu sa nesmú zakrývať. Zapnutý spotrebič neodkladajte na mäkké povrchy (napríklad **postel, uteráky, bielizeň, koberce**), otvory by sa mohli zakryť. Do vetracích otvorov nesmie vniknúť prach, vlasy, vlákna a podobne.
- Do otvorov nevsúvajte ani nevhadzujte žiadne predmety.
- Keď sa spotrebič preheje, zapne sa automatická tepelná poisťka a preruší prívod elektrickej energie. Keď sa to stane, spotrebič vypnite a odpojte od elektrickej siete. Potom odstráňte prípadné viditeľné prekážky brániace prúdu vzduchu a spotrebič nechajte vychladnúť.
- Napájací prívod nesmie byť poškodený ostrými alebo horúcimi predmetmi, otvoreným plameňom, nesmie byť ponáraný do vody ani sa ohýbať cez ostré hrany.
- Zabráňte tomu, aby prívodný kábel voľne visel cez hranu pracovnej dosky, kde by na neho mohli dosiahnuť deti.
- Nenavíjajte napájací prívod okolo spotrebiča, predĺžite tým životnosť prívodu.
- V prípade potreby použitia predlžovacieho prívodu je nutné, aby nebol poškodený a vyhovoval platným normám.
- **Spotrebič nesmie byť používaný vo vlhkom alebo mokrom prostredí a v akomkoľvek prostredí s nebezpečenstvom požiaru alebo výbuchu** (priestory kde sú skladované chemikálie, palivá, oleje, plyny, farby a ďalšie horľavé, prípadne prchavé, látky).
- Tento spotrebič vrátane príslušenstva používajte iba na účel, na ktorý je určený tak, ako je popísané v tomto návode. Spotrebič nikdy nepoužívajte na žiadny iný účel.
- **VAROVANIE:** Pri nesprávnom používaní prístroja, ktoré nie je v súlade s návodom na obsluhu, existuje riziko poranenia.
- Výrobca nezodpovedá za škody spôsobené nesprávnym zaobchádzaním so spotrebičom a príslušenstvom (napr. **úraz el. prúdom, požiar, popálenie, poškodenie vlasov**) a nie je povinný poskytnúť záruku na spotrebič v prípade nedodržania zhora uvedených bezpečnostných upozornení.



## II. OPIS SPOTREBIČA

### A — sušič

- A1 — prepínač intenzity prúdenia vzduchu
  - poloha 0 — vypnuté
  - poloha ❀ — stredná intenzita prúdenia vzduchu
  - poloha ❁ — maximálna intenzita prúdenia vzduchu
- A2 — prepínač teploty vzduchu
  - poloha } — nízka teplota vzduchu
  - poloha }} — stredná teplota vzduchu
  - poloha }}} — maximálna teplota vzduchu
- A3 — tlačidlo studeného vzduchu (jeho stlačením a pridržením sa zníži teplota prúdiaceho vzduchu a ten rýchlo ochladí a zafixuje usušené vlasy)
- A4 — rukoväť
- A5 — odnímateľná sacia mriežka
- A6 — uško na zavesenie
- A7 — napájací prívod

### B — nadstavce

- B1 — usmerňovací nadstavec (slúži na usmernenie prúdu vzduchu na určené miesto)
- B2 — difúzér (slúži na tvarovanie účesu; nesmie prísť do tesného kontaktu s pokožkou hlavy, inak sa vlasy môžu poškodiť)

## III. POKYNY NA OBSLUHU

Odstráňte všetok obalový materiál, prípadné samolepky a vyberte sušič s príslušenstvom. Vidlicu napájacieho prívodu **A7** zasunite do elektrickej zásuvky. Zvolený nadstavec **B** nasuňte na sušič. Pri odnímaní nadstavca **B** s ním najskôr zľahka pootočte ho odoberte v smere šípky (obr. 1).

### Sušenie vlasov

Pre rýchle sušenie vlasov prepnite prepínač **A1** a **A2** do polohy maximálnej teploty a maximálnej intenzity prúdenia vzduchu. Pre sušenie krátkych vlasov alebo pre dosušenie vlasov zvolte nastavenie prepínačov nižšie. Vychádzajúci prúd vzduchu nasmerujte na vlasy. Sušič držte za rukoväť vo vzdialenosti 10 až 15 cm od hlavy a rovnomerne ním pohybujte. Pri sušení vlasov prúdom horúceho vzduchu z nich kefou alebo prstami vytraste prebytočnú vodu. Ak máte dlhé vlasy, skloňte hlavu, aby vlasy voľne splývali mimo jej pokožky a tváre. Po skončení sušenia vlasov prepnite prepínač **A1** do polohy **0**.

### Tvarovanie účesu

Pomocou difúzera **B2** dodáte vlasom objem a vytvoríte prirodzené vlny. Prepnite prepínač **A1** a **A2** do polohy strednej teploty a strednej intenzity prúdenia vzduchu. Difúzrom naviňte prameň vlasov a na 2 až 5 sekúnd naň nechajte pôsobiť prúd vzduchu (doba závisí od štruktúry a stavu vlasov).

## IV. ÚDRŽBA

**Pred každou údržbou spotrebič nechajte vychladnúť!** Povrch sušiča ošetrujte mäkkou vlhkou handričkou. Nepoužívajte drsné a agresívne čistiace prostriedky! Údržba zahŕňa iba mechanické čistenie.

### Čistenie mriežky (A5)

Uchopte mriežku a ľahko s ňou pootočte v smere šípky (obr. 1) a potom ju odnímate. Mriežku očistite od prípadných nečistôt (napríklad pomocou kefy). Po očistení nasadte mriežku opačným spôsobom naspäť.

## V. EKOLÓGIA



Ak to rozmery umožňujú, na všetkých dieloch sú vytlačené znaky materiálov, ktoré sú použité na obalový materiál, komponenty a príslušenstvo, ako aj na ich recyklovanie. Uvedené symboly na výrobku alebo v sprievodnej dokumentácii znamenajú, že použité elektrické alebo elektronické výrobky nesmú byť likvidované spoločne s komunálnym odpadom. S cieľom správnej likvidácie výrobku ho odovzdajte na určených zberných miestach, kde budú prijaté zdarma. Správnou likvidáciou tohto produktu pomôžete zachovať cenné prírodné zdroje a pomáhate prevencii potenciálnych negatívnych dopadov na životné prostredie a ľudské zdravie, čo by mohli byť dôsledky nesprávnej likvidácie odpadov. Ďalšie podrobnosti si vyžiadajte od miestneho úradu alebo najbližšieho zberného miesta. Pri nesprávnej likvidácii tohto druhu odpadu môžu byť v súlade s národnými predpismi udelené pokuty. Ak má byť spotrebič definitívne vyradený z činnosti, odporúča sa po jeho odpojení od elektrickej siete odrezáť napájací prívod. Spotrebič tak bude nepoužiteľný.

## VI. TECHNICKÉ ÚDAJE

Príkion (W)	uvedený na typovom štítku spotrebiča
Spotrebič ochrannej triedy	II.
Hmotnosť (kg)	cca 0,8
Rozmery (D x H x V), (mm)	240 x 95 x 275
Príkion vo vypnutom stave je <0,50 W	

Deklarovaná hodnota emisie hluku tohto spotrebiča je 83 dB, čo predstavuje hladinu „A“ akustického výkonu vzhľadom na referenčný akustický výkon 1 pW.

**Údržbu rozsiahlejšieho charakteru alebo údržbu, ktorá si vyžaduje zásah do vnútorných častí spotrebiča, musí vykonať iba špecializovaný servis! Nedodržaním pokynov výrobcu zaniká právo na záručnú opravu!**

Prípadné ďalšie informácie o spotrebiči a servisnej sieti získate na infolinke +420 545 120 545 alebo na internetovej adrese [www.eta.sk](http://www.eta.sk).

**Zmena technickej špecifikácie a obsahu prípadného príslušenstvo podľa modelu výrobku je vyhradená výrobcom.**

### UPOZORNENIA A SYMBOLY POUŽITÉ NA SPOTREBIČI, OBALOCH ALEBO V NÁVODE:

*HOUSEHOLD USE ONLY – Pouze pro použití v domácnosti.*

*DO NOT IMMERSER IN WATER OR OTHER LIQUIDS – Neponořovat do vody nebo jiných tekutin.*



**TO AVOID DANGER OF SUFFOCATION, KEEP THIS PLASTIC BAG AWAY FROM BABIES AND CHILDREN. DO NOT USE THIS BAG IN CRIBS, BEDS, CARRIAGES OR PLAYPENS. THIS BAG IS NOT A TOY. – Nebezpečí udušení. Nepoužívejte tento sáček v kolébkách, postýlkách, kočárcích nebo dětských ohrádkách. PE sáček odkládejte**

*mimo dosah dětí. Sáček není na hraní.*



UPOZORNENIE



Nepoužívejte spotrebič v blízkosti vaní, spřch, umývadiel alebo iných nádob obsahujúcich vodu.

Hair dryer

eta 8320

Fenité

## USER MANUAL

Dear customer, thank you for purchasing our product. Please read the operating instructions carefully before putting the appliance into operation and keep these instructions including the warranty, the receipt and, if possible, the box with the internal packing.

### I. SAFETY PRECAUTIONS



- Consider the instructions for use as a part of the appliance and pass them on to any other user of the appliance.
- This appliance may only be used by children aged 8 years or older, and persons with reduced physical, sensory or mental capabilities or lack of experience and knowledge if they have been given supervision or instruction concerning use of the appliance in a safe way and understand the hazards involved. Children shall not play with the appliance. Cleaning and user maintenance shall not be made by children without supervision. Children younger than 8 years must be kept out of reach of the appliance and its power cord.
- Before replacing accessories or accessible parts, before assembly and disassembly, before cleaning or maintenance, turn off the appliance and disconnect it from the mains by pulling the power cord from the power socket!
- If the power cord of the appliance is corrupted, it has to be replaced by the manufacturer, its service technician or a similarly qualified person so as to prevent dangerous situations.
- The appliance must not be immersed into water or other liquids and it must not be used close to bathtubs, showers, wash basins or other water containers, including a swimming pool. If the straightener still falls into water, do not take it out! First of all unplug the power cord from the socket and only then take out the hair straightener. In this case take the appliance to a special service to check its safety and proper function.
- For additional protection we recommend installation of current protection (RCD) with the nominal release current not exceeding **30 mA**. Ask a control technician or an electrician for advice.
- If the appliance is used in a bathroom, it has to be disconnected from the electric power by unplugging the power cord from the socket because there is risk close to water even if the appliance is off.
- Always unplug the appliance from power supply if you leave it unattended and before assembly, disassembly or cleaning.

- Never use the appliance if the power cord or power plug are damaged, if it is not functioning correctly or if it has fallen on the floor and been damaged or if it has fallen into water. In such cases take the appliance to a professional service centre to verify its safety and correct function.
- **CAUTION** – Do not use the appliance with a program, time switch or any other part that turns the appliance on automatically as there is a risk of fire if the appliance is not covered or placed properly.
- **The appliance is intended for use in households only and for similar use! It is not designed for use in hair salons or for similar commercial use!**
- **Do not plug the power cord in the electrical socket and do not unplug it with wet hands or by pulling the power cord!**
- Switch off the appliance right after its use, unplug it from power supply and let it cool down. Then put it on a safe dry place, out of reach of children.
- **Do not leave the appliance in operation unattended!**
- The appliance must not be used in a damp or wet environment and in any environment with the danger of fire or explosion (**premises where chemicals, fuels, oils, gases, paints and other flammable or volatile materials are stored**).
- Be very careful when handling the adapters during drying (can be hot).
- Holes for air ventilation must not be covered. Also, do not put the appliance in the “on” position on soft surfaces (e. g. **bed, towels, sheets, carpet**), the duct could get covered. Penetration of dust, hair, threads, etc. to the duct has to be prevented.
- When the appliance is overheated, the automatic heat fuse is activated and it disconnects power supply. If it happens, switch off the appliance and unplug it from the socket. Remove possible visible obstacles preventing air flow and let the appliance cool down.
- The power cord must not be damaged with sharp or hot objects, open fire, it must not be sunk into water or bent over sharp edges.
- Only use this appliance for the purpose it was designed for, as specified in this manual. Never use the appliance for any other purpose.
- The producer does not guarantee any loss caused by improper handling of the appliance and its accessories (e. g. **electrical accident, fire, burn, hair damage**) and its guarantee for the appliance does not apply in the case of non-compliance with the safety instructions above.

## II. DESCRIPTION OF THE APPLIANCE

### A – hair dryer

- A1 – air flow intensity regulator
  - position 0 – off
  - position ❀ – medium air flow intensity
  - position ❁ – maximum air flow intensity
- A2 – air temperature regulator
  - position } – cool air
  - position )) – medium air temperature
  - position ))) – maximum air temperature
- A3 – cold air button (by pressing and holding the button, heating of the outgoing air is interrupted and thus the air temperature is reduced, which enables quick cooling and fixation of hair in the final hair styling)
- A4 – handle
- A5 – removable suction grid
- A6 – hanging loop
- A7 – power cord

**B – adapters**

B1 – concentrator (used for concentrating air to the specific place)

B2 – diffuser (used for hair styling; close contact with scalp has to be avoided; otherwise hair can get overdried)

**III. INSTRUCTIONS FOR USE**

Remove all packing material and take out the dryer with its accessories. Plug the power cord **A7** to a socket. Put the selected adapter **B** on the dryer.

**Hair drying**

For quick hair drying, turn the switches **A1** and **A2** to the position of the maximum temperature and the maximum air flow. For drying short hair or for finishing hair drying, set the switches to the lower positions. After you have finished drying, cool down the dryer by turning the **A2** switch to the cool air position and then turn the **A1** switch to the **0** position.

**Hair styling**

Using diffuser **B2** you will add volume to your hair and you will create natural waves. Turn the **A1** and **A2** switches to the position of the medium temperature and the medium air flow intensity.

**IV. MAINTENANCE**

**Allow the appliance to cool down before any maintenance!** Wipe the dryer surface with a wet soft cloth. Do not use rough and aggressive detergents! Maintenance only includes mechanical cleaning.

**Cleaning the grid (A5)**

Grasp the grid and turn it slightly in the direction of the arrow (Fig. 1). You can now remove it. Remove possible impurities from the grid (e. g. using a brush). After cleaning, put the grid back by the opposite movement.

**V. ECOLOGY**

If the size of the appliance allows, all the parts contain marking of the materials used for production packaging, components and accessories as well as for recycling. The symbols on the product or in the accompanying documentation mean that the electrical or electronic product used must not be liquidated together with communal waste. To ensure the appropriate liquidation take the used appliance to a collection point where it will be accepted free of charge. Correct liquidation of the product helps to protect valuable natural resources and helps to prevent a potential negative impact on the environment and human health which can be the outcome of inappropriate liquidation of waste. More details can be obtained from your local authorities or the closest collection point. Inappropriate manipulation of such waste can result in a fine according to the national legislation.

**VI. TECHNICAL DATA**

Voltage (V) / Input (W)	specified on the type label of the appliance
Protection class of the appliance	II.
Weight (kg) approx.	0.8
Size of the product (mm)	240 x 95 x 275
Input in off mode is	<0.50 W
Acoustic noise level of	83 dB(A) re 1pW.

Maintenance of a serious nature or maintenance which requires interference with the internal parts of the appliance must be carried out by a professional service centre! By failing to follow the instructions issued by the manufacturer, the right to the warranty service will be invalidated!

The manufacturer reserves the right to change the technical specifications and accessories for the respective models.

**WARNINGS AND SYMBOLS USED ON THE APPLIANCE, PACKAGING OR IN THE INSTRUCTIONS MANUAL:**

*HOUSEHOLD USE ONLY. DO NOT IMMERSE IN WATER.*



*TO AVOID DANGER OF SUFFOCATION, KEEP THIS PLASTIC BAG AWAY FROM BABIES AND CHILDREN. DO NOT USE THIS BAG IN CRIBS, BEDS, CARRIAGES OR PLAYPENS. THIS BAG IS NOT A TOY.*



NOTICE



Do not use the appliance close to bath tubs, showers, wash basins or other water containers.

## HASZNALÁTI UTASÍTÁS

Köszönjük, hogy termékünket választotta. A készülék használata előtt nagyon figyelmesen olvassa el ezt a használati útmutatót, és lehetőség szerint a garancialevéllel, pénztári bizonylattal, csomagolással és a csomagolás belső részeivel együtt gondosan őrizze meg.

## I. BIZTONSÁGI FIGYELMEZTETÉS



- Az útmutató utasításait tekintse a készülék tartozékaként és juttassa el azt a készülék bármilyen további felhasználójának.
- Ezt a terméket 8 éves korú és idősebb gyermekek, továbbá csökkent fizikai és mentális képességű vagy nem elegendő tapasztalattal és ismeretekkel rendelkező személyek is használhatják, amennyiben felügyelet alatt állnak vagy a készülék biztonságos használatára vonatkozóan megfelelő módon kioktatták őket és megértik az esetleges veszélyhelyzetek értelmezését. A gyermekek nem játszhatnak a készülékkel. A felhasználó által történő tisztítást és karbantartást gyermekek nem végezhetnek, ha nincsenek legalább 8 évesek és csak felügyelet mellett. 8 évnél fiatalabb gyermekek csak a készülék és csatlakozó vezetéke hatósugarán kívül tartózkodhatnak.
- A tartozékok vagy hozzáférhető részek kicserélése előtt, beszerelés és szétszerelés előtt, tisztítás vagy karbantartás előtt, a készüléket kapcsolja ki és húzza ki a tápkábel dugójának kihúzásával az aljzatból!
- Ha a készülék csatlakozóvezetéke megsérül, akkor azt a gyártó cég, annak szervíz szakembere vagy hasonló minősítéssel rendelkező más személy cserélje ki, hogy elkerüljük ezzel veszélyes helyzet kialakulását.
- A készüléket nem szabad vízbe vagy más folyadékba meríteni és nem szabad azt fürdőkád, zuhanyozó, mosdó vagy egyéb víztartalmú edény közelében használni, beleértve a fürdőmedencét is. Ha ennek ellenére a készüléket vízbe esik, ne vegye azt ki a vízből! Mindenekelőtt húzza ki annak elektromos villásdugóját a dugaszolóaljzatból és csak azután vegye ki a készüléket a vízből. Ilyen esetekben a készüléket adja át át szakszervizi vizsgálatokra, annak biztonságossága és helyes működése ellenőrzése céljából.
- Kiegészítő védelemként javasoljuk a fürdőszoba elektromos hálózatába áramvédőt (RCD) beépíteni, ami **30 mA** értékű kioldóárammal működik. Szaktanácsért forduljon revíziós, illetve elektromos szakemberhez.

- Ha fürdőszobában használjuk a készüléket, akkor azt használat után le kell kapcsolni az elektromos hálózatról annak csatlakozódugója elektromos dugaszolóaljzatból történő kihúzásával, mivel a készüléket nedves környezetben még kikapcsolt állapotban is veszélyt jelenthet.
- Mindig válassza le a készüléket az elektromos hálózatról, ha a készülék felügyelet nélkül marad, továbbá annak beszerelése, leszerelése vagy tisztítása előtt.
- Soha ne használja a készüléket, ha sérült a tápkábel vagy a csatlakozó, ha nem működik megfelelően, vagy ha a földre esett és megsérült. Ilyen esetben vigye a készüléket szakszervizbe és ellenőriztesse, biztonságos-e.
- **FIGYELEM:** Ne használja a készüléket olyan programmal, időkapcsolóval vagy bármely olyan alkatrészsel összekapcsoltan, amelyek a készüléket automatikusan bekapcsolhatják, mivel a készülék letakart, vagy helytelen elhelyezésekor tűzveszély keletkezhet.
- A készüléket csak háztartási vagy ahhoz hasonló célokra szabad használni! Nem javasolt annak fodrászati szalonokban történő használata vagy egyéb kommersz alkalmazása!
- **Az erőátviteli kábel villásdugóját soha ne dugja csatlakozóaljzatba, illetve soha ne húzza onnan ki nedves kézzel, vagy a kábelnél fogva!**
- Használat után a készülék azonnal kapcsolja ki, válassza le az el. hálózatról és hagyja lehűlni. Ezután azt biztonságos, száraz helyen, gyermekektől és nem önjogú személyektől elzárva tárolja.
- **A készüléket ne hagyja bekapcsolt állapotban felügyelet nélkül!**
- A készüléket nem szabad nedves, vizes helyeken, valamint tűzveszélyes és robbanás veszélyes helyeken (**kémia szerek, üzemanyagok, olajok, gázok, festékek, stb. tárolási helyek**) használni!
- Szárítás közben a készülék toldalékaival szemben fokozott óvatossággal járjon el (azok forróak lehetnek).
- A légáramlás nyílásait nem szabad befedni. Ezért a bekapcsolt készüléket ne helyezze puha felületekre (mint pl. **ágyra, törülközőre, ágyszőnyegre**), mivel annak légáramlási nyílásai elzáródhatnak. Meg kell akadályozni azt, hogy a légnyílásokba por, hajszálok, szálak stb. kerüljenek.
- A készülék túlmelegedésekor működésbe lép az automatikus hőbiztosító és megszakítja az áram hozzávezetését. Amennyiben ez bekövetkezik, akkor kapcsolja ki a készüléket és annak csatlakozó dugóját húzza ki az el. dugaszolóaljzatról. Távolítsa el a látható, a levegő áramlását akadályozó tárgyakat és hagyja kihűlni a készüléket.
- A csatlakozóvezetékét nem szabad éles, vagy forró tárgyakkal, nyílt lánggal megromláni, nem szabad azt vízbe meríteni sem éles peremeken át hajlítani.
- A készüléket csak arra célra használja, amire szánva van, és ahogy a használati útmutatóban le van írva. A készüléket soha se használja más célra.
- Gyártócég nem felelős a készülék és tartozékai helytelen használatából eredő károkért (pl. **elektromos áram által okozott sérülések, tűzkárok, égési sérülések, hajzat károsodások**) és a fenti biztonságtechnikai figyelmeztetések figyelmen kívül hagyásából eredő készülékre vonatkozó jótállási felelősségéért.



## II. A KÉSZÜLÉK LEÍRÁSA

### A – hajszáritó

- A1 – a légáramlás intenzitása átkapcsolója  
 0 helyzet – kikapcsolt  
 ✿ helyzet – közepes légáram intenzitás  
 ✿✿ helyzet – maximális légáram intenzitás
- A2 – léghőmérsékleti átkapcsoló  
 ) helyzet – alacsony léghőmérséklet  
 )) helyzet – közepes léghőmérséklet  
 ))) helyzet – maximális léghőmérséklet
- A3 – hideglevegő nyomógomb nyomógomb (a nyomógomb benyomásával és benyomva tartásával a levegő hőmérséklete csökken, ami a végleges frizura kialakításakor gyors lehűlést és hajrögzítést eredményez)
- A4 – fogantyú  
 A5 – levehető szívórács  
 A6 – fűggesztőszem  
 A7 – csatlakozó vezeték

### B – kiegészítő tartozékok

- B1 – irányító tartozék (a légáram meghatározott helyre történő irányítására szolgál)  
 B2 – diffúzor (a frizura kialakítására szolgál; kerülni kell annak a fejbőrrel történő érintkezését, mivel a haj túlszáritását okozhatja)

## III. KEZELÉSI ÚTMUTATÓ

Távolítsa el a csomagoló anyagot, majd vegye ki a hajszáritót és tartozékait. Az **A7** jelű csatlakozóvezeték villásdugóját csatlakoztassa az elektromos dugaszolóaljzatba. A **B** jelű kiválasztott tartozékot erősítse a hajszáritóra.

### Hajszáritás

A hajszáritás meggyorsításához kapcsolja át az **A1** és az **A2** kapcsolókat a max. hőmérséklet és a max. áramlási intenzitás helyzetébe. Rövid haj száritásához vagy a haj utószáritásához válasszon alacsonyabb fokozatú kapcsolást. A száritás befejezése után az **A1** jelű kapcsolót kapcsolja **0** helyzetbe.

### A frizura kialakítása

A **B2** jelű diffúzor segítségével a haj dúsabbá válik és természetes hullámokat alakít ki. Kapcsolja át az **A1** és az **A2** átkapcsolókat a közepes hőmérsékleti és közepes levegőáramlási helyzetbe.

## IV. KARBANTARTÁS

**Karbantartás előtt hagyja kihűlni a készüléket!** A hajszáritó felületét puha, nedves ruhadarabbal törölje le. Ne használjon durva és agresszív tisztítószeret! A karbantartás csak mechanikai tisztításból áll.

### A rács tisztítása (A5)

Fogja meg a rácsot és óvatosan fordítsa el a nyíl irányában (1. ábra), majd távolítsa azt el. Tisztítsa meg a rácsot az esetleges szennyeződésektől (pl. kefe segítségével). A tisztítás befejeztével ismét helyezze vissza a rácsot.

## V. ÖKOLÓGIA



Amennyiben a méretek lehetővé teszik, a készülék valamennyi darabján fel van tüntetve a csomagolóanyagok, komponensek és tartozékok gyártására használt anyagok jelei, továbbá azok újrahasznosítására vonatkozó jelzések. A terméken vagy annak kísérő dokumentációjában feltüntetett jelzések azt jelentik, hogy az elektromos és elektronikus termékeket nem szabad a kommunális hulladékokkal együtt ártalmatlanítani. A helyes ártalmatlanítás céljából adja le azokat az arra kijelölt hulladékgyűjtő helyeken, ahol azokat ingyenesen veszik át. A termékek helyes ártalmatlanításával értékes természeti forrásokat segít megőrizni és megelőzi azok nem megfelelő ártalmatlanításból következő potenciálisan negatív hatásait a környezetre és az emberi egészségre. További részleteket kérjen a helyi önkormányzattól vagy a legközelebbi hulladékgyűjtő helyen. Ezen hulladék anyagok helytelen ártalmatlanítása néhány ország előírásai szerint pénzbírsággal is járhat. Amennyiben a készüléket véglegesen kiselejtezi, javasoljuk annak csatlakozóvezetéke elektromos hálózatról történő lekapcsolásakor a csatlakozóvezetékét levágni, ezzel a készülék használhatatlanná válik.

## VI. MŰSZAKI ADATOK

Feszültség (V)	a készülék típusának címkéjén látható
Teljesítményfelvétel (W)	a készülék típusának címkéjén látható
A készülék érintésvédelmi osztálya	II.
Tömeg cca (kg)	0,8
Termék méretei (mm)	240 x 95 x 275

Teljesítményfelvétel kikapcsolt állapotban <0,50 W

Zajkibocsátási érték 83 dB(A) re 1 pW

**Terjedelmesebb jellegű karbantartást vagy olyan karbantartást, ami a készülék belső részébe történő beavatkozást igényli, csak szakszerviz végezhet! A gyártói utasítások be nem tartása a garancia kötelezettségek megszűnését vonja maga után!**

**A technikai specifikációk és modell szerinti esetleges tartozékok változtatásának jogát a gyártó fenntartja!**

**A KÉSZÜLÉKEN, ANNAK CSOMAGOLÁSÁN VAGY ÚTMUTATÓJÁBAN TALÁLHATÓ FIGYELMEZTETÉSEK ÉS SZIMBÓLUMOK:**

*HOUSEHOLD USE ONLY – Csak háztartásokon belüli használatra.*

*DO NOT IMMERSE IN WATER OR OTHER LIQUIDS – Ne merítse vízbe vagy más folyadékba.*



*TO AVOID DANGER OF SUFFOCATION, KEEP THIS PLASTIC BAG AWAY FROM BABIES AND CHILDREN. DO NOT USE THIS BAG IN CRIBS, BEDS, CARRIAGES OR PLAYPENS. THIS BAG IS NOT A TOY.*

*– Fulladásveszély. Tartsa a PE zacskót gyermekektől elzárt helyen.*

*A zacskó nem játékszer. Ne használja ezt a zacskót bölcsőkben,*

*kiságyakban, babakocsikban, vagy gyerek járókákban.*



**FIGYELMEZTETÉS**



Ne használja a készüléket fürdőkád, zuhanyozó, mosdó vagy más vizet tartalmazó edény közelében.

## INSTRUKCJA OBSŁUGI

Szanowni Państwo, dziękujemy za zakup naszego produktu. Przed rozpoczęciem użytkowania, należy uważnie przeczytać wszystkie instrukcje i zachować je na przyszłość. Dotyczy to także gwarancji, dowodu zakupu oraz – jeśli to możliwe – wszystkich części oryginalnego opakowania.

**I. OSTRZEŻENIA DOTYCZĄCE BEZPIECZEŃSTWA**

- Wskazówki zawarte w instrukcji obsługi należy przekazać innemu użytkownikowi urządzenia.
- Z urządzenia mogą korzystać dzieci powyżej 8 roku życia, oraz osoby z ograniczonymi zdolnościami fizycznymi lub umysłowymi, a także nieposiadające wiedzy lub doświadczenia w użytkowaniu tego typu urządzeń pod warunkiem, że będą one nadzorowane lub zostaną poinstruowane na temat bezpiecznego korzystania z tego urządzenia oraz zagrożeń wiążących się z jego używaniem. Bawienie się urządzeniem jest zabronione dzieciom. Czyszczenie i konserwacja bez nadzoru dorosłych jest dzieciom zabroniona. Dzieci do lat 8 muszą trzymać się z dala od urządzenia i jego przewodu.
- Przed wymianą wyposażenia lub dostępnych części, przed montażem i demontażem, przed czyszczeniem lub konserwacją należy wyłączyć urządzenie i odłączyć je od sieci elektrycznej poprzez wyciągnięcie wtyczki przewodu zasilającego z gniazdka elektrycznego!
- Jeżeli kabel zasilający urządzenia jest uszkodzony, musi być wymieniony przez producenta, przez technika serwisowego lub osobę kwalifikowaną, aby nie dopuścić tak do powstania niebezpiecznej sytuacji.
- Urządzenie nie może być zanurzone do wody lub innej cieczy i nie może być używane na miejscach gdzie może wpaść do wanny, zlewozmywaka lub basenu. Jeśli urządzenie wpadło do wody, nie wolno go wyciągać! Najpierw należy odłączyć wtyczkę zasilania elektrycznego a następnie wyjąć urządzenie. W takich przypadkach, należy urządzenie zanieść do serwisu, aby sprawdzić jego bezpieczeństwo i prawidłowe działanie.
- W celu dodatkowej ochrony zalecamy w łazience instalować do obwodu zasilania ochroniacz prądowy (RCD) z nominalnym prądem nie przewyższającym **30 mA**. Należy poprosić o radę technika rewizyjnego, ewentualnie elektryka.
- Jeżeli używasz urządzenia w łazience, po użyciu odłącz ją od

sieci elektrycznej wyciągając wtyczkę, używanie w pobliżu wody przedstawia niebezpieczeństwo i gdy urządzenie jest wyłączone.

- Zawsze należy odłączyć urządzenie od zasilania, jeśli jest pozostawione bez opieki, przed montażem, demontażem lub czyszczeniem.
- Nigdy nie używaj urządzenia z uszkodzonym kablem lub wtyczką, jeśli nie działa prawidłowo, o ile spadło na ziemię i uszkodziło się lub wpadło do wody. W takich wypadkach urządzenie należy oddać do specjalistycznego serwisu w celu sprawdzenia jego bezpieczeństwa i funkcjonalności.
- **UWAGI** – Nie używaj urządzenia wraz z programem, włącznikiem czasowym lub jakąkolwiek inną częścią, która włącza urządzenie automatycznie, ponieważ istnieje niebezpieczeństwo wybuchu pożaru w przypadku zakrycia urządzenia lub jego nieprawidłowego umieszczenia.
- **Urządzenie jest przeznaczone do zastosowania w gospodarstwie domowym itp! Urządzenie nie jest przeznaczone do zastosowania w salonie fryzjerskim lub do innych celów komercyjnych!**
- **Wtyczki nie wkładaj do gniazdka i nie wyjmuj z gniazdka mokrymi rękoma i nie ciągnij za kabel!**
- **Włączonego urządzenia nie pozostawiać bez nadzoru!**
- **Urządzenie nie może być używane w środowisku wilgotnym lub mokrym, w środowisku z niebezpieczeństwem pożaru lub wybuchu** (miejsca, gdzie są przechowywane chemikalia, paliwa, oleje, gazy, farby i inne substancje łatwopalne lub lotne).
- Podczas manipulacji z końcówkami podczas suszenia bądź ostrożny (są gorące).
- Nie można zakrywać otworów gdzie przechodzi powietrze. Nie odkładaj włączonej urządzenia na miękkie powierzchnie (np. **łóżko, ręczniki, pościel, dywany**), może dojść do zakrycia otworów. Nie dopuszczaj, żeby do otworu wniknął proch, włosy, włókna itd.
- Gdy urządzenie przegrzeje się, zacznie działać automatyczny bezpiecznik ciepły i przerwie doprowadzenie prądu. Jeżeli do tego dojdzie, urządzenie wyłącz i wyciąg wtyczkę z gniazdka elektrycznego. Usuń ewentualne przeszkody broniące w przepływie powietrza i pozostaw suszarkę aby wychłodziła.
- Dopilnuj, aby kabel zasilający nie został uszkodzony przez ostre lub gorące przedmioty i ogień. Nie powinien być zanurzany w wodzie lub załamywać się na ostrych krawędziach.
- Nigdy nie używaj urządzenia do innych celów niż te, do których jest przeznaczony oraz w sposób opisany w niniejszej instrukcji. Nigdy nie używaj urządzenia do żadnych innych celów.
- Producent nie odpowiada za szkody spowodowane nie poprawnym używaniem urządzenia i akcesorii (np. **porażenie prądem elektrycznym, pożar, spalenie, uszkodzenie włosów**) i nie udziela świadczeń gwarancyjnych w przypadku niedostosowania się do wyżej wymienionych ostrzeżeń dotyczących bezpieczeństwa.

## II. OPIS URZĄDZENIA

### A – suszarka

- A1 – przełącznik siły nawiewu
  - pozycja 0 – wyłączono
  - pozycja ♣ – średnia siła nawiewu
  - pozycja ♣♣ – maksymalna siła nawiewu
- A2 – przełącznik temperatury powietrza
  - pozycja { – niska temperatura powietrza
  - pozycja }} – średnia temperatura powietrza
  - pozycja }}} – maksymalna temperatura powietrza
- A3 – przycisk zimnego powietrza (naciśnięcie i przytrzymanie przycisku powoduje obniżenie temperatury powietrza, co umożliwia szybkie ochłodzenie i utrwała fryzurę)
- A4 – uchwyt
- A5 – zdejmowalna kratka ssająca
- A6 – uchwyt do zawieszenia
- A7 – przewód zasilający

### B – końcówka

- B1 – koncentrator powietrza (służy do koncentracji powietrza na określone miejsce)
- B2 – dyfuzor (służy do formowania fryzury; nie należy dopuszczać do zbyt bliskiego kontaktu ze skórą głowy, w innym przypadku może dojść do przesuszenia włosów)

## III. OBSŁUGA

Usuń opakowanie i wyciągnij suszarkę i akcesoria. Wtyczkę przewodu zasilającego **A7** zasunij do gniazdka elektrycznego. Wybraną końcówkę **B** nasunij na suszarkę.

### Suszenie włosów

W celu szybkiego wysuszenia włosów przełącz przełącznik **A1** i **A2** na pozycję max. temperatura i max. siła nawiewu. Do wysuszenia krótkich włosów lub do dosuszenia włosów wybierz niższy stopień suszenia. Po ukończeniu suszenia przełącz przełącznik **A1** do pozycji **0**.

### Formowanie fryzury

Używając dyfuzora **B2** nadasz włosom puszystość i wytworzysz naturalne fale. Przesunij przełącznik **A1** i **A2** na pozycję średniej temperatury i średniego nawiewu.

## IV. KONSERWACJA

**Przed każdą konserwacją odczekaj, aż urządzenie ostygnie!** Powierzchnię suszarki czyść miękką, wilgotną szmatką. Nie używaj szorstkich i agresywnych środków czyszczących! Konserwacja bieżąca polega tylko na czyszczeniu mechanicznym.

### Czyszczenie kratki (A5)

Chwyć kratkę i delikatnie obróć ją w kierunku strzałki (rys. 1), a następnie wyjmij. Kratkę oczyść od ewentualnych nieczystości (np. za pomocą szczoteczki). Po oczyszczeniu nałóż kratkę odwrotnym sposobem.

## V. EKOLOGIA



Jeżeli tylko pozwoliły na to rozmiary, na wszystkich elementach wydrukowano znaki materiałów zastosowanych do produkcji opakowań, komponentów i wyposażenia, jak również ich przetwórstwa wtórnego. Symbole umieszczone na produktach lub w załączonej dokumentacji oznaczają, że zastosowanych elementów elektrycznych lub elektronicznych nie można poddawać utylizacji wraz z odpadem komunalnym. Produkt należy przynieść do specjalnych punktów zbiorczych, w których będą przyjęte bez opłaty. Dzięki poprawnej utylizacji pomogą Państwo zachować cenne źródła i pomogą w profi laktycy ewentualnych negatywnych wpływów na środowisko naturalne i zdrowie ludzkie, na co mogłaby mieć negatywne wpływy niepoprawna utylizacja odpadu. W celu uzyskania następných szczegółowych informacji dotyczących utylizacji należy zwrócić się do najbliższego urzędu lub punktu zbiorczego. Niewłaściwy sposób utylizacji urządzenia może podlegać karze – zgodnie z przepisami krajowymi i międzynarodowymi. W celu całkowitego wycofania urządzenia z użytkowania zaleca się odłączyć przewód zasilania od sieci elektrycznej, przez ucięcie przewodu. Dzięki czemu użytkowanie urządzenia nie będzie następnie możliwe.

## VI. DANE TECHNICZNE

Napięcie (V)	podano na tabliczce znamionowej urządzenia
Pobór mocy (W)	podano na tabliczce znamionowej urządzenia
Klasa izolacyjna	II.
Masa (kg) ok	0,8
Wymiary produktu (mm)	240 x 95 x 275

Pobór mocy gdy sprzęt jest wyłączony wynosi <0,50 W

Poziom hałasu: 83 dB(A) re 1pW

**Wymiana elementów, które wymagają ingerencji do części elektrycznej urządzenia może wykonać wyłącznie specjalistyczny serwis! Nie dotrzymanie wskazówek producenta powoduje utratę prawa do napraw gwarancyjnych!**

**Zmiana specyfikacji technicznych i akcesoriów w zależności od modelu produktu jest zastrzeżona przez producenta.**

### OSTRZEŻENIA I SYMBOLE UŻYTE NA URZĄDZENIACH, OPAKOWANIACH LUB W INSTRUKCJI:

**HOUSEHOLD USE ONLY – Tylko do zastosowania w gospodarstwie domowym. DO NOT IMMERSE IN WATER OR OTHER LIQUIDS – Nie zanurzać do wody lub innych cieczy.**



**TO AVOID DANGER OF SUFFOCATION, KEEP THIS PLASTIC BAG AWAY FROM BABIES AND CHILDREN. DO NOT USE THIS BAG IN CRIBS, BEDS, CARRIAGES OR PLAYPENS. THIS BAG IS NOT A TOY. Niebezpieczeństwo uduszenia. Tego worka nie należy używać w kołyskach, łóżeczkach, wózkach lub kojcach dziecięcych.**

**Torebkę z PE położyć w miejscu będącym poza zasięgiem dzieci. Torebka nie służy do zabawy!**



**OSTRZEŻENIE**



**Nie używaj urządzenia w pobliżu wanny, prysznica, umywalki lub innych zbiorników zawierających wodę.**

## BEDIENUNGSANLEITUNG

Sehr geehrter Kunde, wir danken Ihnen für den Kauf unseres Produktes. Bitte lesen Sie vor der Inbetriebnahme dieses Gerätes sehr aufmerksam die Bedienungsanleitung und bewahren Sie diese Anleitung gemeinsam mit dem Garantieschein, dem Kassenbeleg und nach Möglichkeit auch mit der Verpackung und deren Inhalt gut auf.

**I. SICHERHEITSHINWEISE**

- Kontrollieren Sie, ob die Angabe auf dem Typenschild der Spannung Ihrer Steckdose entspricht. Der Stecker der Anschlussleitung darf nur an eine elektrische Steckdose mit den entsprechenden Normen angeschlossen werden.
- Dieses Gerät darf nicht von Kindern unter 8 Jahren verwendet werden. Weiterhin dürfen Menschen mit verminderten körperlichen, sensorischen oder geistigen Fähigkeiten oder Mangel an Erfahrungen und Wissen das Gerät nur unter Aufsicht bzw. nach entsprechender Unterweisung benutzen. Diese Personen müssen die Gefahren verstehen. Kinder dürfen nicht mit dem Gerät spielen. Die Reinigung und Wartung darf von unbeaufsichtigten Kindern nicht durchgeführt werden. Kinder unter 8 Jahren müssen vom Gerät und seiner Anschlussleitung ferngehalten werden.
- Vor dem Austausch des Zubehörs oder der zugänglichen Teile, der Montage und der Demontage, der Reinigung oder der Wartung, oder nach der Beendigung der Arbeit schalten Sie das Gerät aus und trennen Sie das Gerät durch Herausziehen des Netzsteckers aus der elektrischen Steckdose vom Stromnetz.
- Wenn die Anschlussleitung des Gerätes beschädigt ist, muss sie vom Hersteller, dessen Servicetechniker oder einer ähnlich qualifizierten Person ersetzt werden, damit man die Entstehung einer gefährlichen Situation verhindert.
- Tauchen Sie das Gerät niemals in Wasser ein (auch nicht teilweise)! Wenn es trotzdem ins Wasser fällt, holen Sie es nicht heraus! Ziehen Sie zuerst das Netzkabel aus der Steckdose und entfernen Sie dann das Gerät. Bringen Sie das Gerät anschließend in eine Fachwerkstatt, um dessen Sicherheit und Funktionsfähigkeit überprüfen zu lassen.
- Installieren Sie zum ergänzenden Schutz in die elektrische Verteilleitung des Bads einen Stromschutzschalter (RCD) mit einem Nennschaltstrom, der **30 mA** nicht übersteigt.

- Bitten Sie einen Servicetechniker bzw. einen Elektriker um Rat.
- Falls das Gerät im Badezimmer verwendet wird, ist es nötig, es durch Herausziehen des Netzsteckers aus der Steckdose vom Stromnetz zu trennen, weil es in der Nähe von Wasser eine Gefahr darstellt, auch wenn das Gerät ausgeschaltet ist.
- Trennen Sie das Gerät von der Stromzufuhr, falls Sie es ohne Aufsicht lassen sowie vor der Montage und der Demontage oder der Reinigung.
- Verwenden Sie das Gerät niemals, wenn Versorgungsleitung oder Stecker beschädigt sind, wenn das Gerät nicht richtig arbeitet, auf den Boden gefallen ist und dadurch beschädigt wurde oder ins Wasser gefallen ist. Bringen Sie es in solchen Fällen in eine Fachelektrowerkstatt zur Überprüfung der Sicherheit und der richtigen Funktion.
- **VORSICHT** – Das Gerät ist nicht für eine Benutzung bzw. Steuerung mittels eines externen Zeitschalters, einer Fernbedienung oder irgendeines anderen Bauteils bestimmt, das das Gerät automatisch ein- und ausschaltet, da die Gefahr einer Brandentstehung existiert, wenn das Gerät abgedeckt oder zum Zeitpunkt der Inbetriebnahme falsch platziert ist.
- Das Gerät ist nur für die Verwendung in Haushalten und für ähnliche Zwecke bestimmt! Nicht für den Gebrauch in einem Friseursalon oder für eine andere kommerzielle Verwendung!
- Stecken Sie den Stecker der Anschlussleitung nicht mit nassen Händen in die Steckdose und ziehen Sie ihn nicht mit nassen Händen heraus.
- Schalten Sie das Gerät gleich nach dem Gebrauch aus, schalten Sie es vom Stromnetz ab und lassen Sie es abkühlen. Danach lagern Sie es auf einem sicheren trockenen Platz, außerhalb der Reichweite von Kindern.
- Lassen Sie das Gerät nicht ohne Kontrolle in Betrieb!
- Legen Sie das Gerät nicht auf heißen Wärmequellen ab (z. B. Ofen, Herd, Heizkörper etc.).
- Das Gerät darf nicht in einer feuchten oder nassen Umgebung oder in einer Umgebung mit der Brand- oder Explosionsgefahr verwendet werden (Räume, wo Chemikalien, Brennstoffe, Öle, Gase, Farben und weitere brennbare, beziehungsweise flüchtige Stoffe gelagert werden).
- Kein Teil des Gerätes darf in Kontakt mit wärmeempfindlichen Stellen kommen (z.B. Augen, Ohren, Hals etc.).
- Bei der Arbeit mit Aufsätzen während des Trocknens achten Sie auf erhöhte Vorsicht (sie können heiß sein).
- Nach dem ersten Einschalten kann es zum kurzen und leichten Dampfen kommen, das stellt jedoch keinen Mangel dar und ist kein Grund zur Reklamation des Gerätes.
- Öffnungen für den Luftdurchgang darf man nicht abdecken. Legen Sie das eingeschaltete Gerät auch nicht auf weiche Oberflächen (z. B. das Bett, Handtücher, Bettbezüge, Teppiche), es könnte zur Abdeckung der Öffnungen kommen. Es ist nötig zu verhindern, dass Staub, Haare, Fasern etc. in die Öffnungen eindringen.



- Schieben Sie in die Öffnungen keine Gegenstände ein.
- Wenn es zur Überhitzung des Öffnungen kommt, wird die automatische Wärmesicherung aktiviert und die Stromzufuhr wird unterbrochen. Sollte das geschehen, schalten Sie das Gerät aus und ziehen den Netzstecker aus der Steckdose. Entfernen Sie eventuelle sichtbare Hindernisse, die den Luftstrom verhindern und lassen Sie das Gerät abkühlen.
- Die Anschlussleitung darf nicht mit scharfen oder heißen Gegenständen oder offenem Feuer beschädigt, in Wasser getaucht oder über scharfe Kanten gebogen werden.
- Verhindern Sie, dass das Anschlusskabel über die Kante der Arbeitsplatte frei oder in der Reichweite von Kindern, hängt.
- Wickeln Sie das Anschlusskabel nicht um das Gerät, so verlängert sich seine Lebensdauer.
- Bei der Verwendung eines Verlängerungskabels ist es nötig, dass dieses nicht beschädigt ist und den gültigen Normen entspricht.
- Eventuelle Texte in einer Fremdsprache und die an Verpackungen oder dem Produkt angebrachten Abbildungen sind am Ende dieser Beschreibung aufgeführt und erklärt.
- Dieses Gerät, inklusive seines Zubehörs verwenden Sie nur zu dem Zwecke, zu dem bestimmt ist (wie in dieser Bedienungsanleitung beschrieben). Verwenden Sie es nie zu einem anderen Zweck.
- WARNUNG: Bei einer falschen Verwendung des Gerätes, die nicht im Einklang mit der Bedienungsanleitung steht, ist ein Verletzungsrisiko vorhanden.
- Der Hersteller haftet nicht für Schäden, die durch eine falsche Handhabung des Gerätes und dessen Zubehör verursacht wurden (z.B. Stromunfall, Brand, Verbrennung, Beschädigung des Haars). Im Fall der Nichteinhaltung der oben angeführten Sicherheitshinweise erlischt die Garantie.

## II. BESCHREIBUNG DES GERÄTES (Abb. 1)

### A – Trockner

A1 – Umschalter der Luftstromintensität

Position 0 – aus

Position ♣ – mittlere Luftstromintensität

Position ♣♣ – maximale Luftstromintensität

A2 – Lufttemperaturumschalter

Position { – niedrige Lufttemperatur

Position }} – mittlere Lufttemperatur

Position }}} – maximale Lufttemperatur

A3 – COLD AIR SHOT für schnelle Luftkühlung (mit dem Drücken und dem Halten der Taste kommt es zur Senkung der Lufttemperatur, was eine schnelle Abkühlung und die Haarfixierung ermöglicht)

A4 – Griff

A5 – abnehmbares Sauggitter

A6 – Hängeöse

A7 – Anschlussleitung

### B – Aufsätze

B1 – Regulierungsaufsatz (dient zur Luftkonzentration auf die bestimmte Stelle)

B2 – Diffusor (dient zum Formen der Frisur; es ist nötig, dichten Kontakt mit der Kopfhaut zu vermeiden, sonst kann es zum Übertrocknen des Haars kommen)

### III. VORBEREITUNG UND BENUTZUNG

Entfernen Sie sämtliches Verpackungsmaterial und entnehmen Sie das Gerät mit dem Zubehör. Den Netzstecker **A7** stecken Sie in die elektrische Steckdose ein. Den gewählten Aufsatz **B** stecken Sie auf den Trockner auf.

#### Haartrockner

Zum schnellen Haartrocknen schalten Sie den Schalter **A1** und **A2** in die Position max. Temperatur und max. Luftstromintensität. Zum Trocknen des kurzen Haars oder Nachtrocknen des Haars wählen Sie eine niedrigere Einstellungen der Umschalter. Die ausströmende Luft richten Sie auf das Haar, wobei Sie den Trockner am Griff in einer Entfernung von etwa 10 bis 15 cm vom Kopf halten und gleichmäßig bewegen. Beim Trocknen mit dem Heißluftstrom holen Sie mit Hilfe der Bürste oder den Fingern die überschüssige Feuchte aus dem Haar. Falls Sie langes Haar haben, neigen Sie den Kopf, so dass das Haar außerhalb der Kopf- und Gesichtshaut frei fällt. Nach dem Trocknen schalten Sie den Schalter **A1** in die Position **0**.

#### Formen der Frisur

Mit dem Diffusor **B2** verleihen Sie dem Haar Volumen und bilden natürliche Locken. Schieben Sie die Schalter **A1** und **A2** in die Stellung für mittlere Temperatur und mittlere Luftstromintensität. Wickeln Sie mit dem Diffusor eine Haarsträhne auf und lassen sie darauf 2 – 5 Sekunden lang den Luftstrom wirken (die Zeit ist von der Struktur und dem Zustand Ihres Haars abhängig).

### IV. WARTUNG

**Schalten Sie vor jeder Handhabung das Gerät aus und trennen Sie es vom elektrischen Netz durch Herausziehen des Netzsteckers aus der elektrischen Steckdose!** Die

Oberfläche des Haartrockners behandeln Sie mit einem weichen und feuchten Lappen. Verwenden Sie keine rauen und aggressiven Reinigungsmittel. Die Wartung umfasst nur mechanische Reinigung.

#### Reinigen des Gitters (A5)

Nehmen Sie das Gitter und drehen Sie es leicht in Richtung des Pfeils (Abb. 1). Anschließend nehmen Sie es ab. Reinigen Sie das Gitter von eventuellen Schmutz (z.B. mit einer Bürste). Nach der Reinigung setzen Sie das Gitter in umgekehrter Weise wieder auf.

### V. UMWELTSCHUTZ



Sofern es die Maße zuließen, sind alle Teile des Gerätes, die Verpackung und das Zubehör mit dem verwendeten Material sowie auch deren Recycling gekennzeichnet. Die am Produkt oder in der Begleitdokumentation aufgeführten Symbole bedeuten, dass die verwendeten elektrischen bzw. elektronischen Produkte nicht zusammen mit kommunalem Abfall entsorgt werden dürfen. Geben Sie diese zum Zweck deren richtiger Entsorgung in dafür bestimmten Wertstoffsammelstellen ab, wo sie kostenlos entgegengenommen werden. Durch eine richtige Entsorgung dieser Produkte tragen Sie dazu bei, wertvolle Rohstoffe zu erhalten und vorbeugend negative Auswirkungen auf die Umwelt und die menschliche Gesundheit zu vermeiden, was die Folgen einer falschen Entsorgung von Abfällen sein könnten. Fordern Sie weitere Einzelheiten von Ihrer örtlichen Behörde bzw. von der nächstliegenden Wertstoffsammelstelle an.

Bei einer falschen Entsorgung dieser Art von Abfall können im Einklang mit den nationalen Vorschriften Geldstrafen verhängt werden. Falls das Gerät definitiv außer Betrieb genommen werden soll, wird empfohlen, die Anschlussleitung des Gerätes nach der Trennung vom Stromnetz abzuschneiden, das Gerät wird somit unbrauchbar gemacht.

**Bei Nichteinhaltung der Anweisungen des Herstellers erlischt der Garantienanspruch! Wartungsarbeiten mit umfangreicheren Charakter bzw. Arbeiten, die einen Eingriff in das Geräteinnere erfordern, muss ein Fachservice ausführen!**

## VI. TECHNISCHE DATEN

Spannung (V) / Leistungsaufnahme (W)	auf dem Typenschild des Geräts aufgeführt
Gewicht (kg)	0,8
Verbraucher der Schutzklasse	II.
Abmessungen (ca. Länge x Tiefe x Höhe), (mm)	240 x 95 x 275
Leistungsaufnahme im ausgeschalteten Zustand	<0,50 W

Schallleistungspegel 83 dB(A) re 1pW

**Änderungen im Sinne des technischen Fortschrittes behalten wir uns vor.**


### AUF DEM GERÄT, DEN VERPACKUNGEN ODER IN DER ANLEITUNG VERWENDETE HINWEISE UND SYMBOLE.

*HOUSEHOLD USE ONLY - Nur zum Gebrauch im Haushalt. DO NOT IMMERSE IN WATER - Nicht in Wasser oder andere Flüssigkeiten tauchen.*



*TO AVOID DANGER OF SUFFOCATION, KEEP THIS PLASTIC BAG AWAY FROM BABIES AND CHILDREN. DO NOT USE THIS BAG IN CRIBS, BEDS, CARRIAGES OR PLAYPENS. THIS BAG IS NOT A TOY. Erstickungsgefahr. Verwenden Sie diesen Beutel nicht in*

*Wiegen, Kinderbetten, Kinderwagen oder Kindergittern. Legen Sie den PE-Beutel außerhalb der Reichweite von Kindern ab. Der Beutel ist kein Spielzeug.*

Das Symbol  bedeutet HINWEIS.



Verwenden Sie das Gerät nicht in der Nähe von Wannen, Waschbecken oder anderen Behältern mit Wasser.

Hersteller/ Inverkehrbringer: ETA a.s., Křižíkova 148/34, Karlín, 18600 Praha 8 CZECH REPUBLIK.

Service: Omega electric GmbH, Servicezentrale, Industriering 2, D- 04626 Schmölln.

Bei Fragen zu Reparaturen und Bestellung von Ersatzteilen wenden Sie sich bitte an unsere deutsche Servicezentrale:

Tel.: 034491/58860, Fax: 034491/5886189, Email: [info@omega-hausgeraete.de](mailto:info@omega-hausgeraete.de)

**ZÁRUČNÍ PODMÍNKY**

Na výrobek uvedený v tomto záručním listu je poskytována záruka po dobu dvacet čtyři měsíců od data prodeje spotřebiteli.

Záruka se vztahuje na poruchy a závady, které v průběhu záruční doby vznikly chybou výroby nebo vadou použitých materiálů.

Výrobek je možno reklamovat u prodejce, který výrobek prodal spotřebiteli nebo v autorizovaném servisu.

Při reklamaci je nutné předložit: reklamovaný výrobek, originální nákupní doklad, ve kterém je zřetelně uveden typ výrobku a jeho datum prodeje spotřebiteli, případně tento řádně vyplněný záruční list. Záruka platí pouze tehdy, je-li výrobek používán podle návodu k obsluze a připojen na správné síťové napětí.

**Spotřebitel ztrácí nárok na záruční opravu nebo bezplatný servis v případě:**

- zásahu do přístroje neoprávněnou osobou.
- nesprávné nebo neodborné montáže výrobku.
- poškození přístroje vlivem živelné pohromy.
- používání výrobku pro jiné účely, než je obvyklé.
- používání výrobku k profesionální či jiné výdělečné činnosti.
- používání výrobku s jiným než doporučeným příslušenstvím.
- nesprávné údržby výrobku.
- nepravdivého čištění výrobků zejména v případě, kdy je závada způsobena zbytky potravin, vlasů, domovního prachu nebo jiných nečistot.
- vystavení výrobku nepříznivému vnějšímu vlivu, zejména vniknutím cizích předmětů nebo tekutin (včetně elektrolytu z baterií) dovnitř.
- mechanického poškození výrobku způsobeného nesprávným používáním výrobku nebo jeho pádem.

Pokud zboží při uplatňování vady ze strany spotřebitele bude zasláno poštou nebo přepravní službou, musí být zabaleno v obalu vhodném pro přepravu tak, aby se zabránilo poškození výrobku přepravou.

Aktuální seznam servisních středisek naleznete na: **[www.eta.cz](http://www.eta.cz)**

Případné další dotazy zasílejte na **[info@eta.cz](mailto:info@eta.cz)**, nebo volejte +420 545 120 545.

Veškeré náležitosti uvedené v tomto záručním listu platí pouze pro výrobky nakoupené a reklamované na území České republiky.

Typ výrobku:

Datum prodeje:

Výrobní číslo:

Razítko a podpis prodávajícího:

## ZÁRUČNÉ PODMIENKY

Na výrobok uvedený v tomto záručnom liste je poskytovaná záruka na dobu dvadsaťštyri mesiacov od dátumu prevzatia tovaru spotrebiteľom. Ak má výrobok uviesť do prevádzky iný podnikateľ než predávajúci, začne záručná doba plynúť až odo dňa uvedenia výrobku do prevádzky, pokiaľ kupujúci objednal uvedenie do prevádzky najneskôr do troch týždňov od prevzatia veci a riadne a včas poskytol na vykonanie služby potrebnú súčinnosť. Záruka sa vzťahuje na vady, ktoré v priebehu záručnej doby vznikli chybou výroby alebo chybou použitých materiálov.

Výrobok je možné reklamovať v ktorejkoľvek prevádzkarni predávajúceho ktorý výrobok predal spotrebiteľovi, v ktorej je prijatie reklamácie v zmysle zákona možné, alebo osoby oprávnenej výrobcom výrobku na vykonávanie záručných opráv.

Pri reklamacii je nutné predložiť: reklamovaný výrobok, originál nákupného dokladu, v ktorom je zreteľne uvedený typ výrobku a jeho dátum predaja spotrebiteľovi prípadne tento riadne vyplnený záručný list.

Výrobok je treba používať podľa návodu na obsluhu a musí byť pripojený na správne sieťové napätie.

Pokiaľ výrobok pri uplatňovaní poruchy zo strany spotrebiteľa bude zasielaný poštou alebo prepravnou službou, musí byť zabalený v obale vhodnom pre prepravu tak, aby sa zabránilo poškodeniu výrobku prepravou.

Aktuálny zoznam servisných stredísk nájdete na: [www.eta.sk](http://www.eta.sk)

Prípadné ďalšie dotazy zasielajte na [info@eta.cz](mailto:info@eta.cz) alebo volajte +420 545 120 545.

Všetky náležitosti uvedené v tomto záručnom liste platia len pre výrobky nakúpené a reklamované na území Slovenskej Republiky.

Typ prístroja:

Dátum predaja:

Výrobné číslo:

Pečiatka a podpis predajca:

## WARUNKI GWARANCJI

- 1) Niniejsza gwarancja dotyczy produktów produkowanych pod marką **ETA**, zakupionych w sklepach na terytorium Rzeczypospolitej Polskiej.
- 2) Okres gwarancji wynosi 24 miesiące od daty zakupu produktu.
- 3) Naprawy gwarancyjne odbywają się na koszt Gwaranta we wskazanym przez Gwaranta Autoryzowanym Zakładzie Serwisowym.
- 4) Gwarancją objęte są wady produktu spowodowane wadliwymi częściami i/lub defektami produkcyjnymi.
- 5) Gwarancja obowiązuje pod warunkiem dostarczenia do Autoryzowanego Zakładu Serwisowego urządzenia w kompletnym opakowaniu albo w opakowaniu gwarantującym bezpieczny transport wraz z kompletem akcesoriów oraz z poprawnie i czytelnie wypełnioną kartą gwarancyjną i dowodem zakupu (paragon, faktura VAT, etc.).
- 6) Autoryzowany Zakład Serwisowy może odmówić naprawy gwarancyjnej jeśli Karta Gwarancyjna nosić będzie widoczne ślady przeróbek, jeżeli numery produktów okażą się inne niż wpisane w karcie gwarancyjnej a także jeśli numer dokumentu zakupu oraz data zakupu na dokumencie różnią się z danymi na Karcie Gwarancyjnej.
- 7) Usterki ujawnione w okresie gwarancji będą usunięte przez Autoryzowany Zakład Serwisowy w terminie 14 dni roboczych od daty przyjęcia produktu do naprawy przez zakład serwisowy, termin ten może być przedłużony do 21 dni roboczych w przypadku konieczności sprowadzenia części zamiennych z zagranicy.
- 8) Gwarancją nie są objęte:
  - wadliwe działanie lub uszkodzenie spowodowane niewłaściwym użytkowaniem (np. znaczące zabrudzenie urządzenia, zarówno wewnątrz jak i na zewnątrz, zalanie płynami itp.) lub użytkowanie niezgodne z instrukcją obsługi i przepisami bezpieczeństwa
  - zużycie towaru przekraczające zakres zwykłego używania przez indywidualnego odbiorcę końcowego (zwłaszcza jeżeli był wykorzystywany do profesjonalnej lub innej czynności zarobkowej)
  - uszkodzenia spowodowane czynnikami zewnętrznymi (w tym: wylądowaniami atmosferycznymi, przepięciami sieci elektrycznej, środkami chemicznymi, czynnikami termicznymi) i działaniem osób trzecich
  - uszkodzenia powstałe w wyniku podłączenia urządzenia do niewłaściwej instalacji współpracującej z produktem
  - uszkodzenia powstałe w wyniku zalania wodą, użycia nieodpowiednich baterii (np. ładowanych powtórnie baterii nie będących akumulatorami)
  - produkty nie posiadające wypełnionej przez Sprzedawcę Karty Gwarancyjnej
  - produkty z naruszoną plombą gwarancyjną lub wyraźnymi oznakami ingerencji przez osoby trzecie (nie będące Autoryzowanym Zakładem Serwisowym lub nie działające w jego imieniu i nie będące przez niego upoważnionymi)
  - kable przyłączeniowe, piloty zdalnego sterowania, słuchawki, baterie
  - uszkodzenia powstałe wskutek niewłaściwej konserwacji urządzenia
  - uszkodzenia powstałe w wyniku zdarzeń losowych (np. powódź, pożar, klęski żywiołowe, wojna, zamieszki, inne nieprzewidziane okoliczności)
  - czynności związane ze zwykłą eksploatacją urządzenia (np. wymiana baterii)
  - zapisane na urządzeniu dane w formie elektronicznej (w szczególności Gwarant zastrzega sobie prawo do sformatowania nośników danych zawartych w urządzeniu, co może skutkować utratą danych na nich zapisanych)
  - **uszkodzenia (powodujące np. brak odpowiedzi urządzenia lub jego nie włączanie się) powstałe wskutek wgrania nieautoryzowanego oprogramowania.**
- 9) Jeżeli Autoryzowany Zakład Serwisowy stwierdzi, iż przyczyną awarii urządzenia są przypadki wymienione w pkt. 8 lub nie stwierdzi żadnego uszkodzenia, koszty serwisu oraz całkowite koszty transportu urządzenia pokrywa nabywca.

- 10) W wypadku wystąpienia wypadków wymienionych w pkt. 8 Autoryzowany Zakład Serwisowy wyceni naprawę urządzenia i na życzenie klienta może dokonać naprawy odpłatnej. Uszkodzenia urządzenia powstałe w wyniku wypadków opisanych w pkt. 8 powodują utratę gwarancji.
- 11) Wszelkie wadliwe produkty lub ich części, które zostały w ramach naprawy gwarancyjnej wymienione na nowe, stają się własnością Gwaranta.
- 12) W wypadku gdy naprawa urządzenia jest niemożliwa lub spowodowałaby przekroczenie terminów określonych w pkt. 7 a także kiedy naprawa wiązałaby się z poniesieniem przez Gwaranta kosztów niewspółmiernych do wartości urządzenia Gwarant może wymienić Klientowi urządzenie na nowe o takich samych lub wyższych parametrach. W razie niedostarczenia urządzenia w komplecie Gwarant może wymienić jedynie zwrócone części urządzenia lub dokonać zwrotu zapłaconej ceny jednak wówczas jest upoważniony do odjęcia kosztu części zużytych lub nie dostarczonych przez użytkownika (np. baterii, słuchawek, zasilacza) wraz z reklamowanym urządzeniem.
- 13) Okres gwarancji przedłuża się o czas przebywania urządzenia w Autoryzowanym Zakładzie Serwisowym.
- 14) W wypadku utraty karty gwarancyjnej nie wydaje się jej duplikatu.
- 15) Producent może uchylić się od dotrzymania terminowości usługi gwarancyjnej gdy zaistnieją zakłócenia w działalności firmy spowodowane nieprzewidywalnymi okolicznościami (tj. niepokoje społeczne, klęski żywiołowe, ograniczenia importowe itp).
- 16) Gwarancja nie wyklucza, nie ogranicza ani nie zawiesza praw konsumenta wynikających z niezgodności towaru z umową sprzedaży.
- 17) W sprawach nieuregulowanych niniejszymi warunkami mają zastosowanie przepisy Kodeksu Cywilnego.

**Uszkodzenie wyposażenia nie jest automatycznie powodem dla bezpłatnej wymiany kompletnego urządzenia. Jeżeli reklamujesz słuchawki, pilota, kable przyłączeniowe lub inne akcesoria NIE PRZYSYŁAJ całego urządzenia. Skontaktuj się ze sprzedawcą lub producentem w celu uzgodnienia sposobu przeprowadzenia procedury reklamacyjnej bez konieczności przesyłania całego kompletu do serwisu.**

Kontakt w sprawach serwisowych: Digison Polska Sp. z o.o., Tel. (071) 3577027, Fax. (071) 7234552, internet: <http://www.digison.pl/sonline/>, e-mail: [serwis@digison.pl](mailto:serwis@digison.pl)

Nazwa:	Pieczęć i podpis sprzedawcy:
Data sprzedaży:	
Numer serii:	
1. Data Przyjęcia/Nr Naprawy/ Pieczęć i Podpis Serwisanta:	2. Data Przyjęcia/Nr Naprawy/ Pieczęć i Podpis Serwisanta:
3. Data Przyjęcia/Nr Naprawy/ Pieczęć i Podpis Serwisanta:	4. Data Przyjęcia/Nr Naprawy/ Pieczęć i Podpis Serwisanta:

*eta*

© DATE 26/2/2020

e.č.06/2020