

Doplňkové příslušenství - Nástavec na výrobu uzenin • NÁVOD K OBSLUZE **CZ** 4-8

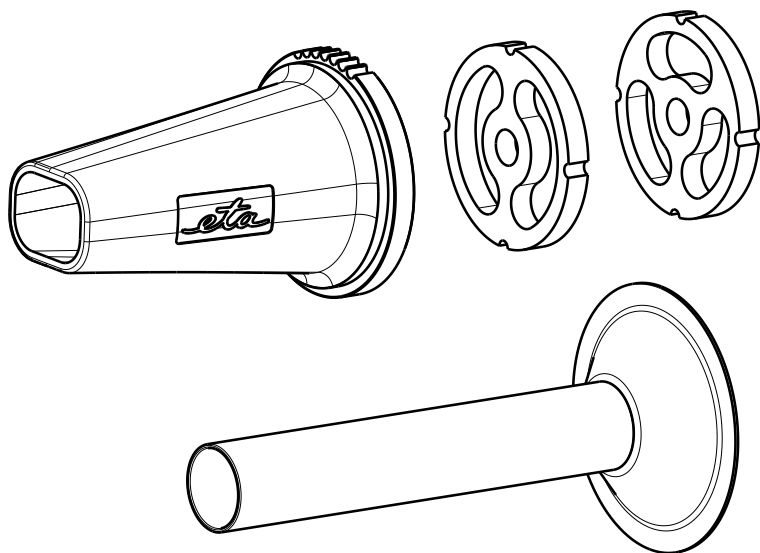
Doplňkové príslušenstvo - Nadstavec na výrobu údenín • NÁVOD NA OBSLUHU **SK** 9-13

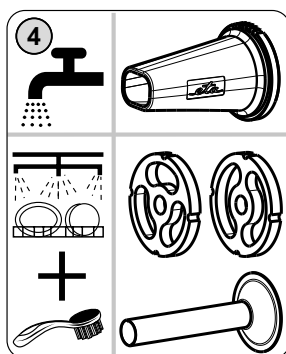
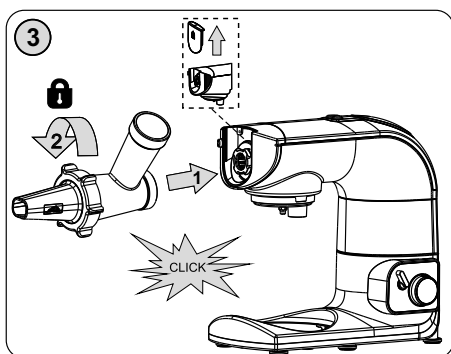
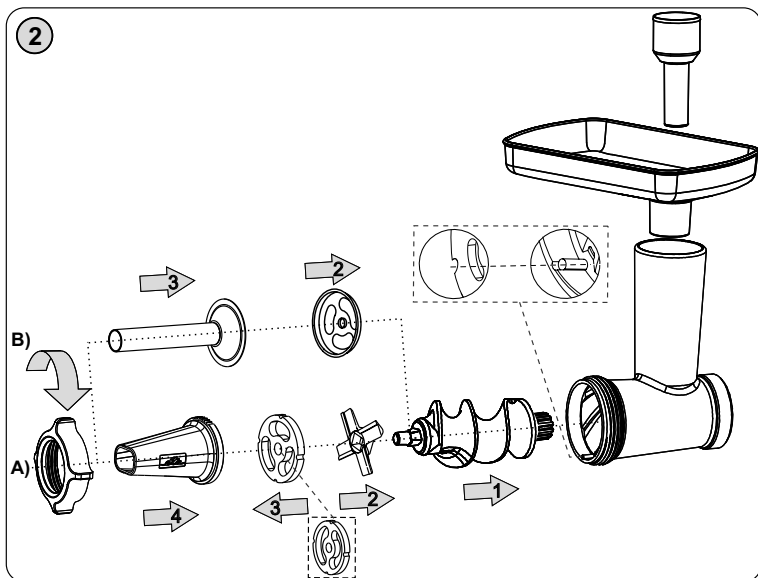
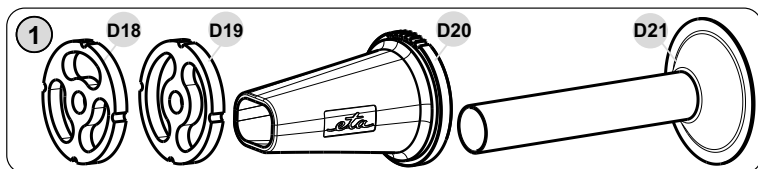
Optional accessories - Making sausages • INSTRUCTIONS FOR USE **EN** 14-18

Kiegészítő tartozék - Kolbászfélék elkészítéséhez • HASZNÁLATI UTASÍTÁS **HU** 19-23

Opcjonalne akcesoria - Robienia kiełbas • INSTRUKCJA OBSŁUGI **PL** 24-29

Aufsatz für die Herstellung von Wurst • BEDIENUNGSANLEITUNG **DE** 30-35





Obrázky jsou pouze ilustrační / Obrázky sú len ilustračné / Product images are for illustrative purposes only / Illusztratív képek / Zdjęcia służą wyłącznie jako ilustracja / Die Abbildungen dienen nur zur Illustration

<b>CZ</b>	I. BEZPEČNOSTNÍ UPOZORNĚNÍ	4
	II. POPIS PŘÍSLUŠENSTVÍ	6
	III. PŘÍPRAVA A POUŽITÍ	6
	IV. ÚDRŽBA	7
	V. EKOLOGIE	7
	VI. TECHNICKÁ DATA	8
<b>SK</b>	I. BEZPEČNOSTNÉ UPOZORNENIA	9
	II. POPIS PRÍSLUŠENSTVA	11
	III. PRÍPRAVA A POUŽITIE	11
	IV. ÚDRŽBA	12
	V. EKOLÓGIA	13
	VI. TECHNICKÉ ÚDAJE	13
<b>EN</b>	I. SAFETY NOTICE	14
	II. DESCRIPTION OF THE ACCESSORIES	16
	III. PREPARATION AND USE	16
	IV. MAINTENANCE	17
	V. ENVIRONMENT	18
	VI. TECHNICAL DATA	18
<b>HU</b>	I. BIZTONSÁGI FIGYELMEZTETÉS	19
	II. A KÉSZÜLÉK TARTOZÉKOK LEÍRÁSA	21
	III. ELŐKÉSZÍTÉS ÉS HASZNÁLAT	21
	IV. KARBANTARTÁS	22
	V. KÖRNYEZETVÉDELEM	23
	VI. MŰSZAKI ADATOK	23
<b>PL</b>	I. UWAGI DOTYCZĄCE BEZPIECZEŃSTWA	24
	II. OPIS WYPOSAŻENIA	26
	III. PRZYGOTOWANIE I UŻYCIE	26
	IV. KONSERWACJA	27
	V. EKOLOGIA	28
	VI. DANE TECHNICZNE	28
<b>DE</b>	I. SICHERHEITSHINWEISE	30
	II. BESCHREIBUNG DES ZUBEHÖRS	32
	III. VORBEREITUNG / GEBRAUCH	32
	IV. WARTUNG	33
	V. ÖKOLOGIE	34
	VI. TECHNISCHE DATEN	34

*K přídatnému strojků ETA002891000 nástavec na plnění uzenin, který je kompatibilní s kuchyňskými roboty ETA0023 Gratussino, ETA0028 Gratus, ETA0030 Meno, ETA0033 Mezo, ETA0034 Mezo II, ETA0038 Gratus Kuliner, ETA0128, ETA1128 Gustus, ETA3128 Gustus III a mlýnku na maso ETA6075.*

**Doplňkové příslušenství - nástavec na plnění uzenin**

**eta 002891020**

## NÁVOD K OBSLUZE

Vážený zákazník, děkujeme Vám za zakoupení našeho produktu. Před uvedením tohoto přístroje do provozu si velmi pozorně přečtěte návod k obsluze a tento návod spolu se záručním listem, pokladním dokladem a podle možností i s obalem a vnitřním obsahem obalu dobře uschovejte.

## I. BEZPEČNOSTNÍ UPOZORNĚNÍ



- Instrukce v návodu považujte za součást spotřebiče a postupte je jakémukoliv dalšímu uživateli spotřebiče.
- Tento přídatný strojek nesmí být používán dětmi. Udržujte spotřebič mimo dosah dětí. Spotřebiče mohou používat osoby se sníženými fyzickými či mentálními schopnostmi nebo nedostatkem zkušeností a znalostí, pokud jsou pod dozorem nebo byly poučeny o používání spotřebiče bezpečným způsobem a rozumí případným nebezpečím.
- Děti si se přídatným strojkem nesmějí hrát.
- Před výměnou příslušenství nebo přístupných částí, které se při používání pohybují, před montáží a demontáží, před čištěním nebo údržbou, spotřebič vypněte a odpojte od el. sítě vytažením vidlice napájecího přívodu z el. zásuvky!
- Vždy vypněte a odpojte pohonnou jednotku od napájení, pokud přídatný strojek necháváte bez dozoru.
- Spotřebič nenechávejte v chodu bez dozoru a kontrolujte ho po celou dobu přípravy potravin!
- Po ukončení práce a před každou údržbou spotřebič vždy vypněte a odpojte od el. sítě vytažením vidlice napájecího přívodu z el. zásuvky.

- Je-li spotřebič v činnosti, zabraňte v kontaktu s ním domácím zvířatům, rostlinám a hmyzu.
- Nikdy nepoužívejte přídatný strojek, pokud nepracuje správně, pokud upadl na zem a poškodil se. V takových případech zanechte přídatný strojek do odborného servisu k prověření bezpečnosti a správné funkce.
- Přídatný strojek je určen pouze pro použití v domácnostech a podobné účely (v obchodech, kancelářích a podobných pracovištích, v hotelích, motelech a jiných obytných prostředích, v podnicích zajišťujících nocleh se snídaní)! Není určen pro komerční použití!
- Přídatný strojek sestavte přesně podle pokynů v návodu k obsluze, jakékoli jiné kombinace sestavení strojků nejsou z hlediska správné funkce přípustné!
- Přídatný strojek nikdy nesestavujte na pohonné jednotce!
- Sestavený přídatný strojek upevňujte a odnímejte jen tehdy, jeli pohonná jednotka vypnuta a vidlice napájecího přívodu odpojena od el. sítě.
- Přídatný strojek nebo jeho součásti nezasouvejte do žádných tělesných otvorů.
- Přídatný strojek nenechávejte v chodu bez dozoru a kontrolujte ho po celou dobu přípravy potravin!
- Přídatný strojek nepoužívejte, pokud jsou mlecí destičky poškozené, pokud mají viditelné praskliny nebo trhliny.
- Nepřekračujte maximální dobu nepřetržitého chodu spotřebiče/ pohonné jednotky!
- Přídatný strojek neodnímejte za chodu z pohonné jednotky.
- Přídatný strojek používejte pouze s pohonnou jednotkou / robotem určeným pro tento typ. Použití jiné pohonné jednotky / robota může představovat nebezpečí pro obsluhu.
- Nikdy nevsunujte předměty (např. **prsty, vidličku, nůž, stěrku, lžíci**) do násypného otvoru a rotujících částí přídatného strojku. K tomuto účelu používejte pouze přiložené pýchovadlo.
- Nemelte zmražené maso!
- Pokud se zpracovávané potraviny začnou zachycovat v přídatném strojku, pohonnou jednotku vypněte, strojek demontujte a vyčistěte.
- Není přípustné jakýmkoli způsobem upravovat povrch přídatného strojku (např. **pomocí samolepicí tapety, fólie, apod.**)!
- Před přípravou odstraňte z potravin případné obaly (např. **papír, PE sáček, atd.**).
- Přídatný strojek používejte pouze pro účel, pro který je určen tak, jak je popsáno v tomto návodu. Přídatný strojek nikdy nepoužívejte pro žádný jiný účel.
- **VAROVÁNÍ:** Při nesprávném používání spotřebiče, které není v souladu s návodem k obsluze, existuje riziko poranění.

- Případné texty v cizím jazyce a obrázky uvedené na obalech nebo výrobku, jsou přeloženy a vysvětleny na konci této jazykové mutace.
- Výrobce neodpovídá za škody a zranění způsobené nesprávným používáním přídatného strojků a příslušenství (např. **znehodnocení potravin, poranění, pořezání**) a není odpovědný ze záruky za spotřebič v případě nedodržení výše uvedených bezpečnostních upozornění.

### Upozornění



- Důkladně prostudujte a řiďte se také bezpečnostními pokyny, které jsou uvedeny v návodu k obsluze přídatných strojků a kuchyňského robotu nebo mlýnku na maso.
- Použití nástavce na výrobu uzenin je možné pouze s přídatným strojkem – mlýnkem na maso ETA002891000 (Ø 62 mm), (není součástí balení).

## II. POPIS PŘÍSLUŠENSTVÍ (obr. 1)

D18 – Mlecí destička pro hrubé mletí

D20 – Kryt

D19 – Mlecí destička pro velmi hrubé mletí

D21 – Nástavec

## III. PŘÍPRAVA A POUŽITÍ

Odstraňte veškerý obalový materiál, vyjměte příslušenství.

Z příslušenství odstraňte všechny případné adhezivní fólie, samolepky nebo papír. Před prvním použitím umyjte části, které přijdou do styku s potravinami, v teplé vodě s přidávkem saponátu, důkladně opláchněte čistou vodou, vytřete do sucha a případně nechte oschnout.

### Sestavení

Mlýnek na maso v závislosti na zvoleném použití (mletí masa, výroba uzenin) sestavte a připojte k hlavě pohonné jednotky podle obrázků 2 a 3. Pro demontáž a odejmutí z hlavy pohonné jednotky postupujte opačným způsobem.

#### A) Mletí masa



Umožňuje semletí všech druhů mas zbavených kostí, šlach a kůže. Použitím mlecích destiček (**D18**, **D19**) s různými otvory můžete zvolit různou hrubost mletí masa. Maso si předem nakrájejte na kostky cca. 3 x 3 x 3 cm. Pod mlýnek na maso umístěte buď nerezovou mísu nebo jinou, do které budete zachytávat namleté maso. Jednotlivé kousky masa vkládejte do plnicího otvoru násypky tak, aby je spirálový podavač stačil pobírat a pěchovadlem je lehce stlačujte. Při tomto způsobu zpracování nedochází k přetěžování pohonné jednotky. Maximální množství zpracovávaných surovin je **5 kg** masa. Maximální povolená rychlost zpracování je na stupni **6**.

### Tipy

- V průběhu zpracování masa pravidelně kontrolujte průchodnost otvorů mlecí destičky. Pokud při mletí masa s různou konzistencí (např. bůček, játra) dojde k ucpání otvorů destičky, mohou štávy protéct kolem hřídele spirálového podavače až do pohonné jednotky robota. Dbejte proto zvýšenou kontrolou na plynulou průchodnost zpracovávaných surovin skrz mlecí destičku a při jejím snížení vždy robot ihned vypněte, mlýnek na maso rozeberte a proveďte řádné vyčištění všech součástí.

## B) Výroba uzenin (klobásy, párky apod.)



Namleté maso vložte na násypku. Pro jemné zatlačení masa do mlýnku použijte pěchovadlo. Střívko na plnění nejdříve nechte máčet v teplé vodě (cca 10 min), aby se zlepšila jeho elasticita. Poté ho nasuňte jako „harmoniku“ na výstupní otvor. Na konci střívka nechte volných 5 cm a poté jej zavažte nebo zašpejlujte. Spotřebič spustte na některý z rychlostních stupňů v rozmezí **MIN** až **MAX** (dle potřeby). Do plnicího otvoru vkládejte připravenou směs a pěchovadlem lehce stlačujte. Při plnění postupujte dle zvoleného druhu uzeniny (např. jitrnice, klobásy, špekáčky atd.).

Maximální množství zpracovávaných surovin je **5 kg**.

### Tipy

- Plnění doporučujeme provádět dvěma osobám najednou, tzn. jeden vkládá směs a druhý přidržuje střívko na nástavci. Střívka plňte tak, aby se dovnitř nedostal vzduch.
- V případě, že dojde k ucpání výstupního otvoru nástavce na výrobu uzenin, je nutné pohonnou jednotku vypnout, nástavec demontovat a pročistit.

## IV. ÚDRŽBA (obr. 4)

**Nepoužívejte drsné a agresivní čisticí prostředky!** Příslušenství ihned po použití umyjte v horké vodě s přísadkou saponátu a nechte vyschnout. Po umytí a osušení dílů doporučujeme natřít čepel, nůž a výměnné destičky stolním olejem. Pro snadnější čištění mlýnku na maso semelte nakonec tvrdé pečivo (např. rohlík, žemli). Přídavný strojek skladujte řádně očištěný na suchém, bezprašném místě mimo dosah dětí a nesvéprávných osob.

## V. EKOLOGIE



Pokud to rozměry dovolují, jsou na všech kusech vytištěny znaky materiálů použitých na výrobu balení, komponentů a příslušenství, jakož i jejich recyklace.

Uvedené symboly na výrobku nebo v průvodní dokumentaci znamenají, že použité elektrické nebo elektronické výrobky nesmí být likvidovány společně s komunálním odpadem. Za účelem jejich správné likvidace je odevzdejte na k tomu určených sběrných místech, kde budou přijaty zdarma. Správnou likvidací tohoto produktu pomůžete zachovat cenné přírodní zdroje a napomáháte prevenci potenciálních negativních dopadů na životní prostředí a lidské zdraví, což by mohly být důsledky nesprávné likvidace odpadů. Další podrobnosti si vyžádejte od místního úřadu nebo nejbližšího sběrného místa. Při nesprávné likvidaci tohoto druhu odpadu mohou být v souladu s národními předpisy uděleny pokuty.

**Údržbu rozsáhlejšího charakteru nebo údržbu, která vyžaduje zásah do vnitřních částí spotřebiče, musí provést odborný servis! Nedodržením pokynů výrobce zaniká právo na záruční opravu!**

Případné další informace o spotřebiči a servisní síti získáte na infolince +420 545 120 545 nebo na internetové adrese [www.eta.cz](http://www.eta.cz).

## VI. TECHNICKÁ DATA

Hmotnost (kg)

cca 0,28

**Změna technické specifikace a obsahu případného příslušenství dle modelu výrobku vyhrazena výrobcem.**

**UPOZORNĚNÍ A SYMBOLY POUŽITÉ NA SPOTŘEBIČI, OBALECH NEBO V NÁVODU:**

*HOUSEHOLD USE ONLY – Pouze pro použití v domácnosti. DO NOT IMMERSE IN WATER OR OTHER LIQUIDS – Neponořovat do vody nebo jiných tekutin.*



**TO AVOID DANGER OF SUFFOCATION, KEEP THIS PLASTIC BAG AWAY FROM BABIES AND CHILDREN. DO NOT USE THIS BAG IN CRIBS, BEDS, CARRIAGES OR PLAYPENS.**

*THIS BAG IS NOT A TOY. Nebezpečí udušení. Nepoužívejte tento sáček v kolébkách, postýlkách, kočárcích nebo dětských ohrádkách. PE sáček odkládejte mimo dosah dětí. Sáček není na hraní.*

Symbol  znamená UPOZORNĚNÍ.



**UPOZORNĚNÍ: dodržte směr zakládání součástí!**



*K prídavnému strojčeku ETA002891000 nastavtec na výrobu údenín, ktorý je kompatibilný s kuchynskými robotmi ETA0023 Gratussino, ETA0028 Gratus, ETA0030 Meno, ETA0033 Mezo, ETA0034 Mezo II, ETA0038 Gratus Kuliner, ETA0128, ETA1128, ETA3128 Gustus III a mlynčeku na mäso ETA6075.*

**Doplnkové príslušenstvo — Nastavtec na výrobu údenín**

## eta 002891020

### NÁVOD NA OBSLUHU

Vážený zákazník, ďakujeme Vám za zakúpenie nášho produktu. Pred uvedením tohto prístroja do prevádzky, si veľmi pozorne prečítajte návod na obsluhu a tento návod spolu so záručným listom, dokladom o predaji a podľa možnosti aj s obalom a vnútorným vybavením obalu dobre uschovajte.

### I. BEZPEČNOSTNÉ UPOZORNENIA



- Inštrukcie v návode považujte za súčasť spotrebiča a postúpte ich akémukoľvek ďalšiemu používateľovi spotrebiča.
- Tento spotrebič nesmie byť používaný deťmi. Udržujte spotrebič mimo dosahu detí. Spotrebiče môžu používať osoby so zníženými fyzickými či mentálnymi schopnosťami alebo nedostatkom skúseností a znalostí, ak sú pod dozorom alebo boli poučené o používaní spotrebiča bezpečným spôsobom a rozumejú prípadnému nebezpečenstvu. Deti si so spotrebičom nesmú hrať.
- Pred výmenou príslušenstva alebo prístupných častí, ktoré sa pri používaní pohybujú, pred montážou a demontážou, pred čistením alebo údržbou, spotrebič vypnite a odpojte od el. siete vytiahnutím vidlice napájacieho prívodu z elektrickej zásuvky!
- Vždy vypnite a odpojte pohonnú jednotku od napájania, ak prídavný strojček nechávate bez dozoru.
- Prídavný strojček nenechávajte v činnosti bez dozoru a kontrolujte ho po celú dobu prípravy potravín!
- Ak je spotrebič v činnosti, zabráňte v kontakte s ním domácim zvieratám, rastlinám a hmyzu.

- **Po skončení práce a pred každou údržbou spotrebič vždy vypnite a odpojte od elektrickej siete vytiahnutím vidlice napájacieho prívodu z elektrickej zásuvky.**
- Prídavný strojček je určený len pre použitie v domácnostiach a pre podobné účely (v obchodoch, kanceláriách a podobných pracoviskách, v hoteloch, motelloch a iných obytných prostrediach, v podnikoch zaisťujúcich nocľah s raňajkami)! Nie je určený pre komerčné použitie!
- Prídavný strojček zložte presne podľa pokynov v návode na obsluhu, akékoľvek iné kombinácie zloženia strojčekov sú z hľadiska správnej funkcie neprípustné!
- Prídavný strojček nikdy nezostavujte na pohonnej jednotke!
- Zostavený prídavný strojček upevňujte a odnímate len vtedy, ak je pohonná jednotka vypnutá a vidlica napájacieho prívodu odpojená od el. siete.
- Prídavný strojček nenechávajte v činnosti bez dozoru a kontrolujte ho po celú dobu prípravy potravín!
- Prídavný strojček alebo jeho súčasti nezasúvajte do žiadnych telesných otvorov.
- Neprekračujte maximálnu dobu nepretržitého chodu pohonnej jednotky / robota!
- Nadstavec nepoužívajte, ak sú kotúče poškodené, ak majú viditeľné praskliny alebo trhliny alebo ak sú kotúče pretrhnutie.
- Prídavný strojček používajte iba s pohonnou jednotkou / robotom určeným pre tento typ. Použitie iného príslušenstva môže predstavovať nebezpečenstvo pre obsluhu.
- Nikdy nepoužívajte prídavný strojček, ak nepracuje správne, ak spadol na zem a poškodil sa. V takých prípadoch zaneste prídavný strojček do odborného servisu na preverenie bezpečnosti a správnej funkcie.
- Nemajte zmrazené mäso!
- Nikdy nevsúvajte predmety (napr. prsty, vidličku, nôž, stierku, lyžicu) do násypného otvoru a rotujúcich častí prídavného strojčeka. Na tento účel používajte iba priložený tľčik.
- Pred prípravou odstráňte z potravín prípadné obaly (napr. **papier, PE-vrečko, a pod.**).
- Ak sa spracúvané potraviny začnú zachytávať v prídavnom strojčeku, pohonnú jednotku vypnite, strojček demontujte a vyčistite.
- Nie je prípustné akýmkoľvek spôsobom upravovať povrch prídavného strojčeka (napr. pomocou samolepiacej tapety, fólie, a pod.)!
- Prídavný strojček používajte iba na účel, na ktorý je určený tak, ako je popísané v tomto návode. Príslušenstvo nikdy nepoužívajte na žiadny iný účel.
- **VAROVANIE:** Pri nesprávnom používaní prístroja, ktoré nie je v súlade s návodom na obsluhu, existuje riziko poranenia.

- Prípadné texty v cudzom jazyku a obrázky uvedené na obaloch, alebo výrobku, sú preložené a vysvetlené na konci tejto jazykovej mutácie.
- Výrobca nezodpovedá za škody spôsobené nesprávnym používaním doplnkového príslušenstva (napr. znehodnotenie potravín, poranenie, porezanie) a nie je povinný poskytnúť záruku na spotrebič v prípade nedodržania zhora uvedených bezpečnostných upozornení.

### Pozor



- Dôkladne preštudujte a riadte sa tiež bezpečnostnými pokynmi, ktoré sú uvedené v návode na obsluhu prídavných strojčiekov, kuchynského robota alebo mlynčeku na mäso.
- Použitie nadstavca na výrobu údenín je možné iba s prídavným strojčekom / mlynček na mäso ETA002891000 (Ø 62 mm), (nie je súčasťou balenia).

## II. POPIS PRÍSLUŠENSTVA (obr. 1)

D18 — Mlecia doštička pre hrubé mletie

D20 — Kryt

D19 — Mlecia doštička pre veľmi hrubé mletie

D21 — Nadstavec

## III. PRÍPRAVA A POUŽITIE

Odstráňte všetok obalový materiál, vyjmite príslušenstvo.

Z príslušenstva odstráňte všetky prípadné adhézne fólie, samolepky alebo papier. Pred prvým použitím umyte časti, ktoré prídu do styku s potravinami, v teplej vode s prídavkom saponátu, dôkladne opláchnite čistou vodou a vytrite do sucha, prípadne nechajte oschnúť.

### Zostavenie

Mlynček na mäso v závislosti na zvolenom použití (mletie mäsa, výroba údenín) zostavte a pripojte k hlave pohonnej jednotky podľa obrázkov 2 a 3. Pre demontáž a odobratie z hlavy pohonnej jednotky postupujte opačným spôsobom.

### A) Mletie mäsa

Umožňuje zomletie všetkých druhov mäsa zbavených kostí, šliach a kože. Použitím mlecích doštičiek (D18, D19) s rôznymi otvormi môžete zvoliť rôznu hrubosť mletia mäsa. Mäso si vopred nakrájajte na kocky cca. 3 x 3 x 3 cm. Pod mlynček na mäso umiestnite buď nerezovou misu alebo inú, do ktorej budete zachytávať zomleté mäso. Jednotlivé kúsky mäsa vkladajte do plniaceho otvoru násypky tak, aby ich špirálový podávač stačil poberať a vtláčadlom ho ľahko stláčajte. Pri tomto spôsobe spracovania nedochádza k preťažovaniu pohonnej jednotky.

Maximálne množstvo spracovávaných surovín je **5 kg** mäsa.

Maximálna povolená rýchlosť spracovania je na stupni **6**.

### Tipy

- V priebehu spracovania mäsa pravidelne kontrolujte priechodnosť otvorov mlecej doštičky. Ak pri mletí mäsa s rôznou konzistenciou (napr. bôčik, pečeň) dôjde k upchatiu otvorov doštičky, môžu šťavy pretiecť okolo hriadeľa závitovkového podávača až do pohonnej jednotky robota. Dbajte preto na zvýšenú kontrolou na plynulosť priechodnosť spracovávaných surovín skrz mlecíu doštičku a pri jej znížení vždy robot ihneď vypnite, mlynček na mäso rozoberte a vykonajte riadne vyčistenie všetkých súčastí.

## **B) Výroba údenín (klobásy, párky a pod.)**



Namleté mäso vložte na násypku. Pre jemné zatlačenie mäsa do mlynčeka použite vtlačadlo. Črievko na plnenie najskôr nechajte máčať v teplej vode (cca 10 min), aby sa zlepšila jeho elasticnosť. Potom ho nasuňte ako „harmoniku“ na výstupný otvor. Na konci črievka nechajte voľných 5 cm a potom ho zaviažte. Spotrebič spustíte na niektorý z rýchlostných stupňov v rozmedzí **MIN** až **MAX** (podľa potreby). Do plniaceho otvoru vkladajte pripravenú zmes a vtlačadlom zľahka stláčajte. Pri plnení postupujte podľa zvoleného druhu údeniny (napr. Jaternice, klobásy, špekáčiky atď.).

Maximálne množstvo spracovávaných surovín je **5 kg**.

### Tipy

- Plnenie odporúčame vykonávať dvom osobám naraz, tzn. jeden vkladá zmes a druhý pridržiava črievko na nastavci. Črievka plňte tak, aby sa dovnútra nedostal vzduch.
- V prípade, že dôjde k upchatiu výstupného otvoru nástavca na výrobu údenín, je nutné pohonnú jednotku vypnúť, nástavec demontovať a prečistiť.

## **IV. ÚDRŽBA (obr. 4)**

**Nepoužívajte drsné a agresívne čistiace prostriedky!** Príslušenstvo ihneď po použití umyte v horúcej vode s prídavkom saponátu a nechajte vyschnúť. Po umytí a osušení dielov odporúčame natrieť výmenné doštičky stolovým olejom. Pre ľahšie čistenie mlynčeka na mäso zomelte nakoniec tvrdé pečivo (napr. rožok, zemľu). Nikdy neumývajte v umývačke riadu! Strojček skladujte riadne očistený na suchom, bezprašnom mieste mimo dosah detí a nesvojprávnych osôb.

## V. EKOLÓGIA



Ak to rozmery umožňujú, na všetkých dieloch sú vytlačené znaky materiálov, ktoré sú použité na obalový materiál, komponenty a príslušenstvo, ako aj na ich recyklovanie. Uvedené symboly na výrobku alebo v sprievodnej dokumentácii znamenajú, že použité elektrické alebo elektronické výrobky nesmú byť likvidované spoločne s komunálnym odpadom. Za účelom správnej likvidácie výrobku ho odovzdajte na určených zberných miestach, kde budú prijaté zdarma. Správnou likvidáciou tohto produktu pomôžete zachovať cenné prírodné zdroje a napomáhate prevencii potenciálnych negatívnych dopadov na životné prostredie a ľudské zdravie, čo by mohli byť dôsledky nesprávnej likvidácie odpadov. Ďalšie podrobnosti si vyžiadať od miestneho úradu alebo najbližšieho zberného miesta. Pri nesprávnej likvidácii tohto druhu odpadu môžu byť v súlade s národnými predpismi udelené pokuty.

### Nedodržaním pokynov výrobcu zaniká právo na záručnú opravu!

Prípadné ďalšie informácie o spotrebiči a servisnej sieti získate na infolinke +420 545 120 545 alebo na internetovej adrese [www.eta.sk](http://www.eta.sk).

## VI. TECHNICKÉ ÚDAJE

Hmotnosť (kg) asi

0,28

**Zmena technickej špecifikácie a obsahu prípadného príslušenstvo podľa modelu výrobku je vyhradená výrobcom.**

### UPOZORNENIA A SYMBOLY POUŽITÉ NA SPOTREBIČI, OBALOCH ALEBO V NÁVODE:

*HOUSEHOLD USE ONLY — Len na použitie v domácnosti. DO NOT IMMERSE IN WATER OR OTHER LIQUIDS — Neponárať do vody alebo iných tekutín.*



**TO AVOID DANGER OF SUFFOCATION, KEEP THIS PLASTIC BAG AWAY FROM BABIES AND CHILDREN. DO NOT USE THIS BAG IN CRIBS, BEDS, CARRIAGES OR PLAYPENS.**

*THIS BAG IS NOT A TOY. Nebezpečenstvo udusenía. Nepoužívajte toto vrecúško v kolískach, postieľkach, kočíkoch alebo detských ohrádkach. PE vrecko odkladajte mimo dosahu detí. Vrecko nie je na hranie.*

Symbol  znamená UPOZORNENIE.



**UPOZORNENIE: dodržte smer zakladanie súčastí!**

Attachment for making sausages to the ETA002891000 accessory compatible with ETA0023 Gratussino, ETA0028 Gratus, ETA0030 Meno, ETA0033 Mezo, ETA0034 Mezo II, ETA0038 Gratus Kuliner, ETA0128, ETA1128, ETA3128 Gustus III and meat mincer ETA6075.

**Optional accessories – Attachment for making sausages**

## eta 002891020

### USER'S MANUAL

Dear customer, thank you for purchasing our product. Please read the operating instructions carefully before putting the appliance into operation and keep these instructions including the warranty, the receipt and, if possible, the box with the internal packing.

### I. SAFETY NOTICE



- Consider the instructions in the user's manual as a part of the appliance and provide it to other users of the appliance.
- Never use the appliance, if it is not functioning correctly or if it has fallen on the floor and been damaged or if it has fallen into water. In such cases take the appliance to a professional service centre to verify its safety and correct function.
- This appliance must not be used by children. Keep the device out of reach of children. The device may be used by persons with reduced physical or mental abilities or lack of experience and knowledge only if they are under supervision or they have been instructed about using the appliance safely and understand the potential dangers. Children must not play with the appliance.
- Always unplug the appliance from power supply if you leave it unattended and before assembly, disassembly or cleaning.
- Before replacing accessories or accessible parts, which move during operation, before assembly and disassembly, before cleaning or maintenance, turn off the appliance and disconnect it from the mains by pulling the power cord from the power socket!
- If leaving the extra attachment unsupervised, always switch off and disconnect the drive unit from the mains.

- When the appliance is in operation, prevent pets, plants or insects to get in contact with it.
- After finishing work and before cleaning, always switch off the appliance and disconnect it from power supply by taking the power cord connector out of the electric socket.
- The extra attachment is intended for home use and similar (in shops, offices and similar workplaces, in hotels, motels and other residential environments, in facilities providing accommodation with breakfast). It is not intended for commercial use!
- Before preparation, remove possible packages from food (e.g. **paper, a PE bag**, etc.).
- Do not leave the appliance in operation without supervision and supervise it for the entire time that food is being prepared!
- It is not allowed to modify the surface of the appliance in any way (e.g. **using a selfadhesive wallpaper, foils**, etc.)!
- Use the appliance only with accessories designed for this model. The use of other accessories may present a danger for the user.
- Do not turn on the appliance without any ingredients inside!
- Do not insert accessories into any body cavities.
- Never insert your fingers into the filling opening and do not use a fork, knife, spatula, spoon, etc. Use only the supplied pusher for this purpose.
- Do not use the attachment if the disc is damaged, if it shows visible cracks or tears or if the disc is torn.
- Do not exceed the maximum continuous operating time of the appliance, see table!
- Due to safety it is not possible to change the attachments while the drive unit is in operation.
- Never use the extra attachment if it is not working properly, if it fell to the ground and got damaged. In such cases take the extra attachment to a specialized service to check its safety and proper function.
- Do not mince frozen meat.
- When assembling the extra attachment, follow the instructions for use carefully. In order to ensure proper functioning, any other way of assembling the extra attachment is not permissible!
- If the processed foods start to stick to the accessories (e.g. **on the exchangeable discs**), turn off the appliance and carefully clean the accessories (e.g. **with a spatula**).
- Only use the appliance with original accessories from the manufacturer.
- Use this appliance only for the purpose for which it was designed as specified in this user's manual. Never use the appliance for any other purpose.
- **WARNING:** There is a risk of injury in case of incorrect use (not in accordance with the manual) of the appliance.

- All text in other languages and pictures shown on the packaging, or the product itself, are translated and explained at the end of this language mutation.
- The manufacturer takes no responsibility for damages and injuries caused by the incorrect use of supplementary machines and accessories (e.g. **ruining of foods, injury, cuts**) and takes no responsibility arising from the warranty on the appliance in the case that the above safety notices were not followed.

#### Attention

- Read and follow the safety instructions in the manual to the optional attachment and food processor or the meat mincer.
- Can be used making sausages attachment only with meat grinder ETA002891000 (Ø 62 mm), (not included).

## II. DESCRIPTION OF THE ACCESSORIES (fig. 1)

D18 – Coarse mincing disc

D20 – Cover

D19 – Extra coarse mincing disc

D21 – Adapter

## III. PREPARATION AND USE

Remove all packaging materials, take out the all accessories. Remove all adhesive foils, stickers or paper from the accessories. Before first use clean the parts that will come in contact with food using warm water with detergent, thoroughly rinse with clean water and wipe dry, if necessary allow to dry.

### Assembly

Assemble the mincer according to the intended use (for meat, smoked food) and mount it on the main motor unit – see Figures 2 and 3. Apply reverse procedure to disassemble the mincer and to remove it from the motor unit head.

### A) Meat mincing

The mincer can mince any type of meat, which is free of bones, tendons and skin. Mincing coarseness can be adjusted by using different mincing discs (**D18, D19**) with various sizes of openings. Cut the meat in advance into cubes of about 3x3x3 cm. Put stainless bowl or any other bowl under the mincer to catch the minced meat. Put the meat cubes into the hopper so that the spiral feeder can take them without being blocked, and slightly push the meat down, using the pusher . Proceeding like this will prevent the motor unit from becoming overloaded.

The maximum amount of the processed meat is **5 kg**.



The maximum permitted processing speed is **6**.

#### Tipy

- Regularly check if the mincing disc openings are passable during the meat processing. If the disc openings get blocked while mincing meats of various consistency (for example bacon and liver), the juices may flow along the screw feeder shaft inside the motor unit of the food processor. Therefore pay maximum attention to ensure smooth flow of the processed food through the mincing disc. If the flow is blocked, immediately switch off the food processor, disassemble the mincer and clean all components.

### **B) Smoked foods (sausages, frankfurters), etc.**



Put the minced meat into hopper. Use the pusher to slightly push the meat inside the mincer. Soak the sausage casings in warm water (for about 10 minutes) to improve their elasticity. Then put it „arranged in folds“ on the outlet piece. Let 5 cm at the end of the casing hang freely, and tie up or skewer it. Switch on the food processor at a speed in the interval **MIN to MAX** (as needed for the respective product). Put the prepared mixture into the hopper and slightly push it down using the pusher. Proceed as appropriate for the respective smoked food (for example sausages, short sausages, etc.) or white pudding.

The maximum amount of the processed meat is **5 kg**.

#### Tipy

- We recommend two persons for this procedure. One puts the mixture inside, and the other holds the casing in the proper position on the outlet adapter. When filling the casing, proceed so that no air can get inside.
- If the outlet opening of the smoked food adapter gets blocked, switch off the motor unit, remove the attachment and clean it.

## **IV. MAINTENANCE (fig. 4)**

**Do not use abrasive and aggressive cleaning agents!** Immediately after use, wash the attachments in hot water with a detergent and let dry out. After washing and drying the components, we recommend applying cooking oil on exchangeable discs. For easier cleaning of mincer, mince a piece of hard pastry (e.g. a croissant or a bun) at the end. Store the appliance thoroughly cleaned in a dry, dust-free location that is out of reach of children and incapacitated persons.

## V. ENVIRONMENT



If the dimensions allow, there are marks of materials used for production of packing, components and accessories as well as their recycling on all parts. The symbols specified on the product or in the accompanying documentation mean that the used electrical or electronic products must not be disposed of together with municipal waste. For proper disposal, hand them over at the special collection places where they will be accepted free of charge. Suitable disposal of the product can help to maintain valuable natural resources and to prevent possible negative impacts on the environment and human health, which could be the possible consequences of improper waste disposal. Ask for more details at the local authority or at a collection site. Fines can be imposed for improper disposal of this type of waste in agreement with the national regulations.

**Failure to comply with the instructions of the manufacturer will lead to expiration of the right to guarantee repair!**

## VI. TECHNICAL DATA

Weight (kg) approx.

0.28

**The manufacturer reserves the right to change the technical specifications and accessories for the respective models.**

**WARNINGS AND SYMBOLS USED ON THE APPLIANCE, PACKAGING OR IN THE INSTRUCTIONS MANUAL:**

*HOUSEHOLD USE ONLY. DO NOT IMMERSE IN WATER OR OTHER LIQUIDS.*



*TO AVOID DANGER OF SUFFOCATION, KEEP THIS PLASTIC BAG AWAY FROM BABIES AND CHILDREN. DO NOT USE THIS BAG IN CRIBS, BEDS, CARRIAGES OR PLAYPENS.*

*THIS BAG IS NOT A TOY.*



NOTICE



**NOTICE:** maintain the direction for inserting the accessories!

*Kolbászfélék elkészítéséhez való tartozék amely az ETA0023 Gratussino, ETA0028 Gratus, ETA0030 Meno, ETA0033 Mezo, ETA0034 Mezo II, ETA0038 Gratus Kuliner, ETA0128, ETA1128, ETA3128 Gustus III és konyhai robotgéphez ETA6075.*

**Kiegészítő tartozék – Kolbászfélék elkészítéséhez való tartozék**

## eta 002891020

### HASZNÁLATI UTASÍTÁS

Köszönjük, hogy termékünket választotta. A készülék használata előtt nagyon figyelmesen olvassa el ezt a használati útmutatót, és lehetőség szerint a garancialevéllel, pénztári bizonylattal, csomagolással és a csomagolás belső részeivel együtt gondosan őrizze meg.

### I. BIZTONSÁGI FIGYELMEZTETÉS



- A használati útmutatót a készülék részének tekintse és adja tovább az újabb felhasználónak.
- A termék otthoni és hasonló (üzletekben, irodákban és más hasonló munkahelyeken, szállodákban, motelekben és más hasonló helyiségekben, „bed and breakfast“ típusú szállodákban) használatra szánt! Nem kereskedelmi használatra!
- A berendezést soha se használja ha sérült a, ha rosszul működik, ha földre esett és károsodott vagy vízbe esett. Ilyen esetben a berendezést vigye elektroszakszervizbe biztonságának és funkcióinak ellenőrzése végett.
- A készüléket nem használhatják gyerekek!  
A készüléket nem használhatják felügyelet nélkül olyan személyek, akik alacsonyabb fizikai és szellemi képességekkel rendelkeznek, vagy akiknek nincs tapasztalatuk és nem ismerik a használati utasításokat, kizárólag abban az esetben használhatják, ha a készülékek használatáról írt utasításokat és a lehetséges veszélyeket megértik!  
A gyermekek nem játszhatnak a készülékkel!
- Mindig válassza le a készüléket az elektromos hálózatról, ha a készülék felügyelet nélkül marad, továbbá annak beszerelése, leszerelése vagy tisztítása előtt.
- A készüléket ne hagyja felügyelet nélkül és az ételkészítés teljes ideje alatt ellenőrizze!
- A készülék működése közben kerülje a készülék és az otthoni állatok, virágok, vagy rovarok közötti kontaktust!

- A munka befejezése után és karbantartás előtt mindig válassza le a készüléket az el.hálózatról a csatlakozó vezeték villásdugója el.dugaszolóaljzatból történő kihúzásával.
- A tartozékok vagy hozzáférhető részek kicserélése előtt, amelyek működés közben mozognak, beszerelés és szétszerelés előtt, tisztítás vagy karbantartás előtt, a készüléket kapcsolja ki és húzza ki a tápkábel dugójának kihúzásával az aljzataból!
- Mindig kapcsolja le a készüléket a hálózatról, ha felügyelet nélkül hagyja.
- Az előkészítés előtt távolítsa el az élelmiszerekről azok esetleges csomagolását (pl. **papírt, PE- zacskókat** stb.).
- A készüléket ne kapcsolja be behelyezett hozzávalók nélkül!
- A tartozékokat ne szűrja semmilyen testnyílásba.
- A készüléket csak erre a típusra szánt tartozékokkal használja. Más tartozékok használata veszély kockázatát hordozza a kezelőszemélyre.
- Soha se szűrja az ujját a töltőnyílásba és ne használjon otvoru villát, kést, kanalat stb. Erre a célra csakis a tartozék adagolócsonkot használja.
- Ne használja a daráló lap tartozék, ha annak rozsdamentes daráló lap megsérült, ha azon repedések vagy sérülések láthatók vagy ha a rozsdamentes daráló lap átszakadt.
- Ne lépje túl a készülék szünetmentes működtetésének maximum idejét, lsd táblázat!
- A kiegészítő tartozékot pontosan a kezelési útmutató utasításai szerint állítsa össze, bármilyen más összeállítási kombináció a helyes működés szempontjából nem megengedett!
- Az összeállított kiegészítő tartozékot csak akkor helyezze fel vagy vegye le, ha a meghajtóegység kikapcsolt állapotban van és a csatlakozóvezeték villásdugója nincs rákapcsolva az el.hálózatra.
- Ne daráljon fagyasztott húst!
- Ne hagyja a kiegészítő tartozékot felügyelet nélkül és azt az ételkészítés teljes ideje alatt ellenőrizze!
- Mielőtt levenné a kiegészítő tartozékot a meghajtóegységről, hagyja annak mozgásban levő forgó részeit teljesen leállni.
- Ha a feldolgozott élelmiszerek elkezdene a tartozékokra ragadni (pl. éleken), a készüléket kapcsolja ki és a tartozékokat óvatosan tisztítsa meg (pl. ronggyal).
- A készüléket csak eredeti tartozékkal használja a gyártótól.
- A készüléket csak arra célra használja, amire szánva van, és ahogy a használati útmutatóban le van írva. A készüléket soha se használja más célra.
- FIGYELEM: olyan készülék használata, amely nem egyezik meg a használati utasítással, esetén a sérülés veszély léphet elő.

- A csomagoláson, illetve a készüléken található esetleges idegen nyelvű szövegek és képek magyarázata és fordítása a nyelv mutációjának végén található.
- A gyártó nem felel a kiegészítő egységek és tartozékok helytelen használatából adódó károkért (pl. **élelmiszer-megromlás, sérülés, vágott seb**) és nem érvényes a jótállás a fentebbi biztonsági figyelmeztetések be nem tartása esetén.

### Figyelmeztetés



- Figyelmesen olvassa el és tartsa be a biztonsági utasításokat, amelyek a tartozékot és konyhai robot, vagy húsdaráló használati utasításában találhatóak!
- Felhasználás kolbászfélék elkészítéséhez való tartozék Hús daráló tartozék való ETA002891000 (Ø 62 mm), (csomagolás nem tartalmazza).

## II. A KÉSZÜLÉK TARTOZÉKOK LEÍRÁSA (kép. 1)

D18 – Daráló lap durva daráláshoz

D20 – Fedél

D19 – Daráló lap nagyon durva daráláshoz

D21 – Kolbászféléket készítő

## III. ELŐKÉSZÍTÉS ÉS HASZNÁLAT

Távolítson el minden csomagolóanyagot, minden tartozékot. A tartozékokról minden csomagolófóliát, tapadócímkét vagy papírt távolítson el. Első használat előtt mossa el a részeket, amelyek élelmiszerrel érintkezésbe kerülnek, meleg mosogatószeres vízben, jól öblítse le tiszta vízzel, törölje szárazra vagy hagyja megszáradni.

### Összeszerelés

A kívánt használat alapján (húsdarálás, kolbászfélék készítése) szerelje össze a készüléket és csatlakoztassa a meghajtó egységre a 2 és 3 képek szerint. Szétszerelésnél ellenkező sorrendben járjon el!

### A) Húsdarálás



Mindenféle csont, bőr és ín nélküli hús darálását lehetővé teszi. A különböző méretű lyukakkal felszerelt daráló lapok (**D18, D19**) segítségével különböző darálási durvaságot választhat ki! A húst először vágja össze kb. 3 x 3 x 3 cm méretű kockákra! A húsdaráló alá helyezzen, vagy rozsdamentes tálat, vagy bármilyen más, darált húsról való tálat! A hús darabokat helyezze be a beöntőbe úgy, hogy az orsós adagoló képes legyen felfogni azokat, majd a töltő eszközzel nyomja enyhén befelé! Ezzel a folyamattal elkerülheti a meghajtó egység túlterhelését!

A maximális feldolgozási mennyiség **5 kg** hús. A maximális megengedett sebesség a **6-os** fokozat.

### Tippek

- A hús feldolgozása közben folyamatosan ellenőrizze a daráló lapokban lévő lyukakat! Ha a különböző konzisztenciával rendelkező hússok (pl. oldalas, máj) feldolgozásánál eldugulnak a lyukak, a húsból származó levek az orsós adagoló mellett a robot meghajtó egységébe befolyhatnak. Ezért nagyon figyeljen oda a daráló lapokban lévő lyukakra és ha azok eldugulnak, azonnal kapcsolja ki a robotot, szerelje szét azt és alaposan tisztítsa ki a robot minden részét!

## **B) Kolbászfélék készítése (kolbász, virsli, stb.)**



A darált húst helyezze be a beöntőbe! A hús befelé való töltéséhez használja a töltő eszközt! A tölteni való belet először hagyja meleg vízben ázni (kb. 10 percre), így jobb lesz a rugalmassága! Utána húzza a belet rá a kimenetre! A bél végén hagyjon kb. 5 centimétert és utána csomózza be, vagy használjon egy pálcikát a bél bezárásához!

A készüléket **MIN** és **MAX** közötti sebességgel (szükség szerint) indítsa el! A beöntőbe helyezze be az előkészített keveréket és a töltő eszközzel enyhén nyomja befelé! Töltésnél járjon el a kiválasztott kolbászféle szerint (pl. hurka, kolbász, virsli, stb.)!

A maximális feldolgozási mennyiség **5 kg** hozzávaló.

### Tippek

- Javasoljuk, hogy a töltést két ember hajtsa végre, azaz egyik helyezze be a keveréket, másik pedig fogja a belet! A belet töltse úgy, hogy ne kerüljön bele levegő!
- Abban az esetben, ha a kolbászfélék készítő kimeneti lyuka eldugul, szükséges lesz a meghajtó egységet kikapcsolni, a tartozékot szétszerelni és kitisztítani!

## **IV. KARBANTARTÁS (kép. 4)**

**Ne használjon durva és agresszív tisztítószeret!** A tartozékokat használat után azonnal mossa el tisztítószerez, forró vízben és hagyja alaposan megszáradni! Mosás és szárítás után javasoljuk, hogy cserélhető lapokat asztali olajjal kenje be! A könnyebb tisztítás érdekében a használat végén darálja kemény pékséget (pl. kiflit, zsemlyét)! A készüléket rendszeren megtisztítva száraz, pormentes helyen gyerekektől és nem önellátó személyektől távol tartsa.

## V. KÖRNYEZETVÉDELEM



Amennyiben ezt a méreteket lehetővé teszik, a készülék valamennyi elemén fel vannak tüntetve a csomagolóanyagok, komponensek és tartozékok gyártásához felhasznált anyagok jelzései, valamint ezek újrafeldolgozása. A készüléken vagy a mellékelt dokumentációban feltüntetett szimbólumok azt jelentik, hogy használt elektromos vagy elektronikus termékek megsemmisítése a háztartási hulladékkal együtt tilos. A megfelelő megsemmisítés céljából a terméket az e célt szolgáló gyűjtőhelyre kell elvinni, ahol ezeket térítésmentesen átveszik. A termék megfelelő megsemmisítésével segít megőrizni az értékes természeti forrásokat és segít a potenciális negatív környezeti és egészségi hatások megelőzésében, amely a hulladékok helytelen megsemmisítésének a következménye lehetne. További részletes információt a helyi önkormányzattól vagy a legközelebbi gyűjtőhelytől kérhet. Az ilyen hulladék helytelen megsemmisítése miatt a nemzeti szabályozásnak megfelelően bírság róható ki. A gyártó utasításainak a be nem tartása esetén megszűnik a garanciális javítási kötelezettség!

## VI. MŰSZAKI ADATOK

Tömeg cca (kg)

0,28

**A technikai specifikációk és modell szerinti esetleges tartozékok változtatásának jogát a gyártó fenntartja!**

**A KÉSZÜLÉKEN, ANNAK CSOMAGOLÁSÁN VAGY ÚTMUTATÓJÁBAN TALÁLHATÓ FIGYELMEZTETÉSEK ÉS SZIMBÓLUMOK:**

*HOUSEHOLD USE ONLY – Kizárólag háztartási használatra alkalmas.  
DO NOT IMMERSE IN WATER OR OTHER LIQUIDS – Ne merítse vízbe vagy más folyadékba.*



**TO AVOID DANGER OF SUFFOCATION, KEEP THIS PLASTIC BAG AWAY FROM BABIES AND CHILDREN. DO NOT USE THIS BAG IN CRIBS, BEDS, CARRIAGES OR PLAYPENS.**

*THIS BAG IS NOT A TOY. Fulladásveszély. Tartsa a PE zacskót gyermekektől elzárt helyen. A zacskó nem játékszer. Ne használja ezt a zacskót bölcsőkben, kiságyakban, babakocsikban, vagy gyerek járókákban.*



**FIGYELMEZTETÉS**



**FIGYELEM:** tartsa be tartozékot. az behelyezési irányát!

*Dodatkowe wyposażenie dla robotów kuchennych ETA0023 Gratussino, ETA0028 Gratus, ETA0030 Meno, ETA0033 Mezo, ETA0034 Mezo II, ETA0038 Gratus Kuliner, ETA0128, ETA1128, ETA3128 Gustus III i maszyny do mielenia mięsa ETA6075.*

**Opcjonalne akcesoria – Przystawka do robienia kielbas**

## eta 002891020

### INSTRUKCJA OBSŁUGI

Szanowni Państwo, dziękujemy za zakup naszego produktu. Przed rozpoczęciem użytkowania, należy uważnie przeczytać wszystkie instrukcje i zachować je na przyszłość. Dotyczy to także gwarancji, dowodu zakupu oraz – jeśli to możliwe – wszystkich części oryginalnego opakowania.

### I. UWAGI DOTYCZĄCE BEZPIECZEŃSTWA



- Zalecenia podane w instrukcji należy traktować jako element urządzenia i przekazać je jego kolejnym użytkownikom.
- Nigdy nie używaj urządzenia jeśli nie działa prawidłowo, o ile spadło na ziemię i uszkodziło się lub wpadło do wody. W takich wypadkach urządzenie należy oddać do specjalistycznego serwisu w celu sprawdzenia jego bezpieczeństwa i funkcjonalności.
- To urządzenie nie może być używane przez dzieci. Urządzenia mogą być używane przez osoby o ograniczonej sprawności fizycznej lub umysłowej lub z niedostatecznym doświadczeniem i wiedzą, jeżeli są one pod nadzorem lub zostały poinstruowane na temat używania urządzenia w sposób bezpieczny i rozumieją potencjalnemu zagrożeniu. Dzieci nie powinny bawić się urządzeniem.
- Zawsze należy odłączyć urządzenie od zasilania, jeśli jest pozostawione bez opieki, przed montażem, demontażem lub czyszczeniem.
- Nie zostawiaj urządzenia bez nadzoru podczas pracy i kontroluj przez cały czas przygotowywania soków!
- Podczas pracy urządzenia należy zapobiegać, aby zwierzęta i owady nie miały dostępu do urządzenia.
- Po pracy i przed każdą konserwacją, należy urządzenie wyłączyć i odłączyć od sieci, wyciągając wtyczkę z gniazdka.



- Produkt przeznaczony jest do stosowania w gospodarstwach domowych i podobnych miejscach (sklepy, biura i podobne miejsca pracy, hotele, motele i inne środowiska mieszkalne, w firmach świadczących usługi noclegowe ze śniadaniem)! Nie jest przeznaczone do użytku komercyjnego!
- Nie pozostawiaj pracującego urządzenia bez nadzoru i kontroluj je przez cały czas przygotowywania potraw.
- Przed wymianą wyposażenia lub dostępnych części, które ruszają się podczas pracy, przed montażem i demontażem, przed czyszczeniem lub konserwacją należy wyłączyć urządzenie i odłączyć je od sieci elektrycznej poprzez wyciągnięcie wtyczki przewodu zasilającego z gniazdka elektrycznego!
- Przed przygotowaniem należy usunąć z żywności opakowania (np. **papier, torby PE**, itp.).
- Nie włączaj urządzenia bez włożonych składników!
- Z urządzenia należy korzystać wyłącznie wraz z wyposażeniem przeznaczonym do tego typu. Korzystanie z innego wyposażenia może stanowić niebezpieczeństwo dla obsługi.
- Nie wsuwaj wyposażenia do żadnych otworów w ciele.
- Nie przekraczaj maksymalnego czasu ciągłej pracy urządzenia, por. tabela!
- Nigdy nie wsuwaj palców do otworu wস্যpowego i nie używaj widelca, noża, łopatk, łyżki itp. Do tego celu używaj wyłącznie dostarczonego popychacza.
- Przystawka do krojenia nie wolno używać, jeżeli wymienne płytki jest uszkodzony, jeśli ma pęknięcia lub, gdy wymienne płytki jest dziurawe.
- Aby zapewnić bezpieczeństwo, nie należy wymieniać nasadek roboczych w trakcie pracy jednostki napędowej.
- Urządzenia dodatkowego nie wolno zdejmować podczas pracy napędu.
- Przed każdym podłączeniem urządzenia do sieci elektrycznej, upewnij się, że regulator jest w położeniu **0** (wyłączony).
- Zanim zdejmiesz urządzenie dodatkowe z napędu poczekaj aż części rotujące zatrzymają się zupełnie.
- Nie wolno mleć mięsa mrożonego.
- Jeśli opracowywane potrawy zaczną się przyklejać do akcesoriów (np. **wymienne płytki**), wyłącz urządzenie i ostrożnie wyczyść akcesoria (np. **za pomocą łopatk**).
- Z urządzenia należy korzystać wraz z oryginalnym wyposażeniem producenta.
- Nigdy nie używaj urządzenia do innych celów niż te, do których jest przeznaczony oraz w sposób opisany w niniejszej instrukcji. Nigdy nie używaj urządzenia do żadnych innych celów.

- UWAGA: Istnieje ryzyko poważnego urazu w przypadku nieprawidłowego użycia urządzenia (niezgodnie z instrukcją).
- Wszystkie teksty w innych językach, a także obrazki na opakowaniu lub produkcie są przetłumaczone i wyjaśnione na końcu odpowiedniej mutacji językowej.
- Producent nie odpowiada za szkody i obrażenia spowodowane na skutek niewłaściwego używania urządzenia i wyposażenia (np. **zepsucie potraw, obrażenia, rany cięte**) i nie jest odpowiedzialny za urządzenie z tytułu gwarancji w przypadku nieprzestrzegania wyżej wymienionych wskazówek dotyczących bezpieczeństwa.

### Uwaga

- Dodatkowe informacje na temat bezpieczeństwa znajdują się w instrukcji obsługi dodatkowe wyposażenie i robota kuchennego lub maszynie do mielenia mięsa, do którego przeznaczona jest nasadka.
- Zastosowanie przystawka do robienia kielbas tylko z przystawka do maszynka do mielenia mięsa ETA002891000 (Ø 62 mm), (nie dołączone).

## II. OPIS WYPOSAŻENIA (rys. 1)

D18 – Sitko do mielenia grubego

D20 – Osłona

D19 – Sitko do mielenia bardzo grubego

D21 – Końcówka

## III. PRZYGOTOWANIE I UŻYCIE

Usuń wszelki materiał opakowaniowy i wyjmij przystawka do robienia kielbas wraz. Usuń z przystawka do robienia kielbas wszelkie folie, naklejki czy papier. Przed pierwszym użyciem umyj części, które będą w kontakcie z jedzeniem, gorącą wodą z dodatkiem środka myjącego, dokładnie opłucz czystą wodą i wytrzyj do sucha, ewentualnie pozostaw do wysuszenia.

### Złożenie

Maszynkę mielenia do mięsa w zależności od wybranego zastosowania (mielenie mięsa, produkcja kielbasy) zmontować i przyłączyć do głowicy jednostki napędowej według rysunku 2 i 3. Do demontażu i usunięcia z głowicy zespołu napędowego, należy postępować w odwrotny sposób.

### A) Mielenie mięsa

Maszynka pozwala na zmielenie wszystkich rodzajów mięs pozbawionych kości, ścięgien i skóry. Przez korzystanie z tarcz mielących (**D18, D18**) z różnymi otworami, można wybrać grubość mielenia mięsa. Mięso wcześniej pokroić na kostki ok. 3 x 3 x 3 cm.

Pod maszynkę do mięsa, umieścić misę ze stali nierdzewnej lub inną, do której będzie spadać zmielone mięso. Poszczególne kawałki mięsa wkładać do otworu, w taki sposób, aby podajnik ślimakowy nie został zatkany, a popychaczem lekko popychać mięso. Postępując w ten sposób, napęd nie zostanie przeciążony.

Maksymalna ilość mielonego mięsa wynosi **5 kg**.

Maksymalna dopuszczalna prędkość mielenia to stopień **6**.

#### Rady

- Podczas mielenia mięsa regularnie sprawdzać otwory tarczy. Jeśli przy mieleniu mięsa o różnej konsystencji (np. mostek, wątroba) zatkane są otwory tarczy, sok może przepływać wokół wału ślimakowego podajnika aż do napędu robota. Należy, więc kontrolować ciągłą przepustowość przetwarzanych surowców poprzez tarczę mielącą i po zatkaniu robot natychmiast wyłączyć, maszynkę do mielenia mięsa demontować i przeprowadzić właściwe czyszczenie wszystkich elementów.

### **B) Produkcja wędlin (kielbasy, parówki, itp.)**



Mięso mielone wkładamy na miskę załadowniczą. Do delikatnego popchnięcia mięsa do młynka używać popychacza. Jelito do napełniania najpierw namoczyć w ciepłej wodzie (około 10 minut), aby poprawić jego elastyczność. Następnie nasunąć go jak „harmonijkę” na otwór. Na końcu jelita pozostawić luźnych 5 cm, a następnie go potrzeba związać lub przekłuć patyczkiem. Urządzenie włączyć na którykolwiek stopień prędkości między **MIN** do **MAX** (w razie potrzeby). Do otworu włożyć przygotowaną mieszankę i delikatnie naciskać popychaczem. Podczas napełniania postępować w zależności od wybranego rodzaju kielbasy (np. kiszka, wędlina, parki itp.).

Maksymalna ilość przetwarzanego mięsa wynosi **5 kg**.

#### Rady

- Zaleca się napełniać przez dwie osoby jednocześnie tj. jeden wprowadza mieszankę, a drugi przytrzymuje jelito na końcówce. Jelita napełniać w taki sposób, aby powietrze nie dostało się wewnątrz.
- W przypadku zatkania otworu wylotowego końcówki do produkcji kielbas, konieczne jest, aby wyłączyć napęd, końcówkę zdemontować i oczyścić.

## **IV. KONSERWACJA (rys. 4)**

**Nie używaj ściernych i agresywnych środków czyszczących!**

Akcesoria natychmiast po użyciu umyć w ciepłej wodzie z detergentem i pozostawić do wyschnięcia.

Po umyciu i wysuszeniu części polecamy natrzeć wymienne płytki olejem. Dla łatwiejszego czyszczenia maszynki do mielenia mięsa na koniec zemleć można twarde pieczywo (np. rogaliki, bułki). Urządzenie należy przechowywać starannie wyczyszczone w suchym, niezakurzonym miejscu z dala od dzieci i osób upośledzonych.

## V. EKOLOGIA



Jeżeli tylko rozmiary na to pozwalają to na wszystkich elementach wydrukowano znaki materiałów zastosowanych do produkcji opakowań, komponentów i wyposażenia, jak również ich przetwórstwa wtórnego. Symbole umieszczone na produktach lub w załączonej dokumentacji oznaczają, że zastosowane elementy elektryczne lub elektroniczne nie można poddawać utylizacji wraz z odpadem komunalnym. Produkt należy przynieść do specjalnych punktów zbiorczych, w których będą przyjęte bez opłaty. Dzięki poprawnej utylizacji pomogą Państwo zachować cenne źródła i wspomogą w profilaktyce ewentualnych negatywnych wpływów na środowisko naturalne i zdrowie ludzkie, na co mogłaby mieć negatywne wpływy niepoprawna utylizacja odpadu. W celu uzyskania następujących szczegółowych informacji dotyczących utylizacji należy zwrócić się do najbliższego urzędu lub punktu zbiorczego. Niewłaściwy sposób utylizacji urządzenia może podlegać karze – zgodnie z przepisami krajowymi i międzynarodowymi.

**Nie dotrzymanie wskazówek producenta powoduje utratę prawa do napraw gwarancyjnych!**

## VI. DANE TECHNICZNE

Masa (kg) ok

0,28

**Zmiana specyfikacji technicznych i akcesoriów w zależności od modelu produktu jest zastrzeżona przez producenta.**

**OSTRZEŻENIA I SYMBOLE UŻYTE NA URZĄDZENIACH, OPAKOWANIACH LUB W INSTRUKCJI:**

*HOUSEHOLD USE ONLY – Tylko do zastosowania w gospodarstwie domowym. DO NOT IMMERSE IN WATER OR OTHER LIQUIDS – Nie zanurzać do wody lub innych cieczy.*



**TO AVOID DANGER OF SUFFOCATION, KEEP THIS PLASTIC BAG AWAY FROM BABIES AND CHILDREN. DO NOT USE THIS BAG IN CRIBS, BEDS, CARRIAGES OR PLAYPENS.**

*THIS BAG IS NOT A TOY. Niebezpieczeństwo uduszenia. Tego worka nie należy używać w kołyskach, łóżeczkach, wózkach lub kojcach dziecięcych.*

*Torebkę z PE położyć w miejscu będącym poza zasięgiem dzieci.  
Torebka nie służy do zabawy!*



**OSTRZEŻENIE**



**ZAUWAŻYĆ:** przestrzegać kierunku zakładania części!

Das Zubehör Aufsatz für die Herstellung von Wurst ist NUR in Kombination mit dem Fleischwolf ETA002891000 verwendbar und kompatibel mit folgenden Küchenmaschinen: ETA0023 Gratussino, ETA0028 Gratus, ETA0030 Meno, ETA0033 Mezo, ETA0034 Mezo II, ETA0038 Gratus Kuliner, ETA0128, ETA1128, ETA3128 Gustus III und Fleischwolf ETA6075.

**Erhältliches Zu Behör - Aufsatz für die Herstellung von Wurst**

**eta 002891020**

## BEDIENUNGSANLEITUNG

Sehr geehrter Kunde, wir danken Ihnen für den Kauf unseres Produkts. Bitte lesen Sie vor Inbetriebnahme dieses Geräts sehr aufmerksam die Bedienungsanleitung durch und bewahren Sie diese Anleitung gemeinsam mit dem Kassenbeleg und nach Möglichkeit auch mit der Verpackung und dem inneren Inhalt der Verpackung gut auf.

## I. SICHERHEITSHINWEISE



- Beachten Sie die Informationen in der Bedienungsanleitung als Teil des Geräts und geben Sie sie an andere Benutzer des Geräts weiter
- Dieses Zubehörteil darf nicht von Kindern benutzt werden. Halten Sie das Gerät und dessen Kabel von Kindern fern. Die Geräte sind geeignet für den Gebrauch durch Personen mit eingeschränkten körperlichen, sensorischen oder geistigen Fähigkeiten, oder ohne Erfahrung und Wissen, sofern sie beaufsichtigt oder über den sicheren Gebrauch des Geräts angeleitet werden und die damit einhergehenden Gefahren verstehen.
- Kinder sollten mit dem Produkt nicht spielen.
- Vor dem Austausch der Zubehörteile oder zugänglicher Teile, die sich beim Betrieb bewegen, vor der Montage und Demontage, Reinigung und/oder Wartung das Gerät ausschalten und durch ziehen des Steckers und des Speisekabels aus der elektrischen Dose vom elektrischen Netz trennen!
- Wenn das Zubehör ohne Aufsicht ist, die Netzleitung immer trennen.
- Lassen Sie das Gerät während des Betriebes niemals unbeaufsichtigt. Während der ganzen Betriebszeit muss das Gerät überwacht werden!

- Vermeiden Sie den Kontakt mit Haustieren, Pflanzen und Insekten, wenn das Gerät in Betrieb ist.
- Nach dem Ende der Arbeit und vor jeder Wartung ist das Gerät immer auszuschalten und vom el. Netz durch Ziehen des Steckers aus der el. Steckdose zu trennen.
- Das Zubehör ist nur für die Verwendung in Haushalten und für ähnliche Zwecke bestimmt (in Geschäften, Büros und ähnlichen Arbeitsplätzen, in Hotels, Motels und anderen Unterbringungseinrichtungen, die Frühstück anbieten)! Er ist nicht für die gewerbliche Nutzung bestimmt!
- Bauen Sie das Zubehör genau nach den Anweisungen in der Bedienungsanleitung zusammen, alle anderen Kombinationen sind hinsichtlich der korrekten Funktion nicht zulässig!
- Verwenden Sie das Zubehör niemals, wenn es nicht richtig funktioniert, wenn es zu Boden gefallen und beschädigt ist. Bringen Sie in solchen Fällen das Gerät zum Kundendienst zwecks Prüfung der Sicherheit und richtiger Funktion.
- Montieren Sie den Aufsatz niemals an der Antriebseinheit!
- Befestigen und entfernen Sie das Zubehör nur, wenn die Antriebseinheit ausgeschaltet und der Netzstecker vom Netz getrennt ist.
- Setzen Sie die Maschine oder das Zubehör nicht in Körperöffnungen ein.
- Lassen Sie das Gerät während des Betriebes niemals unbeaufsichtigt. Während der ganzen Zeit der Zubereitung muss das Gerät überwacht werden!
- Überschreiten Sie nicht die maximale Betriebszeit der Maschine / der Antriebseinheit!
- Entfernen Sie das Zubehör niemals bei laufender Antriebseinheit ein.
- Verwenden Sie das Zubehör nur mit der für diesen Typ ausgelegten Antriebseinheit / dem Roboter. Die Verwendung einer anderen Antriebseinheit / eines anderen Roboters kann für den Bediener gefährlich sein.
- Führen Sie niemals Gegenstände (z. B. Finger, Gabel, Messer, Kies, Löffel) in das Füllloch und in die rotierenden Teile des Zubehörs ein. Verwenden Sie zu diesem Zweck nur den beiliegenden Stampfer
- Wolfen Sie kein gefrorenes Fleisch!
- Wenn sich die verarbeiteten Lebensmittel in der zusätzlichen Maschine festzusetzen, schalten Sie die Antriebseinheit aus, entfernen Sie die Maschine und reinigen Sie sie.
- Es ist verboten, die Oberfläche des Gerätes anzupassen (z.B. mit Hilfe der selbstklebenden Tapete, Folie usw.)!
- Verwenden Sie der Aufsatz niemals für einen anderen Zweck als den, für den es in dieser Bedienungsanleitung vorgesehen und beschrieben ist!

- Entfernen Sie vor der Zubereitung alle Verpackungen aus dem Lebensmittel (z. B. Papier, PE-Beutel usw.).
- ACHTUNG Verletzungsgefahr bei falscher Verwendung des Geräts was nicht den Anweisungen entspricht.
- Alle fremdsprachigen Texte und Bilder auf der Verpackung oder dem Produkt werden am Ende dieser Sprachversion übersetzt und erklärt.
- Der Hersteller haftet nicht für Schäden durch unrichtige Nutzung der Zubehörmaschine und seines Zubehörs (z. B Lebensmittelverderb, Verletzungen, Schneiden). Bei Nichteinhaltung der oben angeführten Anweisungen erlischt auch die Garantie für das Gerät.

### SICHERHEITSHINWEISE

- Lesen und befolgen Sie die Sicherheitshinweise in der Bedienungsanleitung der Küchenmaschine oder des Fleischwolfs sorgfältig.
- Die Verwendung des Aufsatz für die Herstellung von Wurst ist nur mit zusätzlichen Maschine möglich - dem Fleischwolf (Ø 62 mm) ETA002891000 (nicht im Lieferumfang enthalten).

## II. BESCHREIBUNG DES ZUBEHÖRS (Abb. 1)

- D18 – Lochscheibe für grobes Mahlen
- D19 – Lochscheibe für sehr grobes Mahlen
- D20 – Abdeckung
- D21 – Aufsatz für die Herstellung von Wurst

## III. VORBEREITUNG / GEBRAUCH

Entfernen Sie sämtliches Verpackungsmaterial und entnehmen Sie das Aufsatz für die Herstellung von Wurst eventuell die Haftfolie, Selbstkleber oder Papier entfernen. Waschen Sie vor dem ersten Gebrauch die Teile, die in Berührung mit Lebensmitteln kommen, mit heißem Wasser und Spülmittel ab und spülen Sie sie anschließend gründlich mit klarem Wasser ab, wischen Sie sie trocken und lassen Sie sie gegebenenfalls trocknen.

### Zusammenbau

Setzen Sie den Fleischwolf in Abhängigkeit von der gewählten Verwendung (Wolfen von Fleisch, Herstellung von Wurstwaren) zusammen und schließen Sie ihn an den Kopf der Antriebseinheit nach den Abbildungen 2 und 3 an. Gehen Sie für die Demontage und die Abnahme vom Kopf der Antriebseinheit in umgekehrter Reihenfolge vor.

### A) Wolfen von Fleisch

Er ermöglicht das Wolfen aller Fleischsorten, die von Knochen, Sehnen und Haut befreit sind.



Durch die Verwendung der Lochscheiben (**D18, D19**) mit den verschiedenen Öffnungen können Sie die Feinheit für das Wolfen von Fleisch wählen. Schneiden Sie das Fleisch vorab in Würfel von ca. 3 x 3 x 3 cm. Platzieren Sie unter dem Fleischwolf entweder die Edelstahlschüssel oder eine andere Schüssel, in die Sie das gewolfte Fleisch geben. Legen Sie die einzelnen Fleischstücke in die Füllöffnung des Fülltrichters so, dass die Spiralführung sie erfassen kann und drücken Sie sie mit dem Stampfer leicht an. Bei dieser Verarbeitungsweise kommt es zu keiner Überlastung der Antriebseinheit.

Die maximale Menge des zu verarbeitenden Rohstoffs beträgt **5 kg** Fleisch.

Die maximal zulässige Geschwindigkeit der Verarbeitung ist die Stufe **6**.

### **B) Herstellung von Wurstwaren (Wurst, Würstchen u.ä.)**

Legen Sie das vorbereitete gewolfte Fleisch in den Fülltrichter. Verwenden Sie zum leichten Drücken des Fleisches in den Fleischwolf den Stampfer. Lassen Sie die Saiten/ Därme zum Befüllen zuerst in warmem Wasser (ca. 10 min) einweichen, damit sich deren Elastizität verbessert. Schieben Sie die Saite als „Harmonika“ auf die Ausgangsöffnung. Lassen Sie am Ende der Saite 5 cm frei und binden Sie sie dann zu oder verschließen Sie sie mit einem Spieß. Starten Sie das Gerät in einer der Geschwindigkeitsstufen im Bereich von **MIN** bis **MAX** (nach Bedarf). Füllen Sie in die Füllöffnung die vorbereitete Mischung und drücken Sie sie mit dem Stampfer leicht hinein. Gehen Sie bei der Füllung nach der gewählten Wurstart (z.B. **Leberwurst, Würste, Speckwürste** usw.) vor.

Die maximale Menge des zu verarbeitenden Rohstoffs beträgt **5 kg**.

#### **Tipps**

- Die Füllung empfehlen wir, mit zwei Personen gleichzeitig durchzuführen, d.h. eine Person füllt die Mischung ein und die andere hält die Saite auf dem Aufsatz. Füllen Sie die Saite so, dass keine Luft hinein kommt.
- In dem Fall, dass es zu einer Verstopfung der Ausgangsöffnung des Aufsatzes für die Herstellung von Wurst kommt, muss die Antriebseinheit ausgeschaltet, der Aufsatz demontiert und gereinigt werden.

## **IV. WARTUNG (Abb. 4)**

**Verwenden Sie keine scharfen und aggressiven Reinigungsmittel!**  
**Waschen Sie.** Waschen Sie das Zubehör sofort nach der Verwendung mit einem Spülmittelzusatz in heißem Wasser und lassen Sie es trocknen.

Wir empfehlen nach dem Waschen und Trocknen der Teile Wechsellplättchen mit Speiseöl einzustreichen. Waschen Sie für eine einfachere Reinigung des Fleischwolfs zum Schluss harte Brötchen (z.B. Hörnchen, Brötchen). Waschen Sie niemals in einem Geschirrspüler. Bewahren Sie den Aufsatz ordnungsgemäß gereinigt an einem trockenen, staubfreien Ort außerhalb der Reichweite von Kindern auf.

## V. UMWELTSCHUTZ



Sofern es die Maße zuließen, sind alle Teile des Gerätes, die Verpackung, Komponenten und das Zubehör mit dem Verwendeten Material sowie auch deren Recycling gekennzeichnet. Die am Produkt oder in der Begleitdokumentation aufgeführten Symbole bedeuten, dass die verwendeten elektrischen oder elektronischen Produkte nicht zusammen mit kommunalem Abfall entsorgt werden dürfen. Um das Gerät ordnungsgemäß zu entsorgen, bringen Sie es in eine vorgesehene kommunale Sammelstelle, wo es kostenlos empfangen wird. Die korrekte Entsorgung dieses Produktes wird dazu beitragen, wertvolle Naturressourcen zu sparen und mögliche negative Auswirkungen auf die Umwelt und die menschliche Gesundheit zu vermeiden, die sonst durch unsachgemäße Entsorgung verursacht werden könnten. Fordern Sie weitere Einzelheiten von Ihrer örtlichen Behörde bzw. von der nächstliegenden Wertstoffsammelstelle an. Bei einer unsachgemäßen Entsorgung dieser Art von Abfall können gemäß den nationalen Vorschriften Geldstrafen verhängt werden.

Wartungsarbeiten mit umfangreicheren Charakter bzw. Arbeiten, die einen Eingriff in das Produktinnere erfordern, müssen von einer Fachwerkstatt durchgeführt werden! Ein Verstoß gegen diese Anweisungen des Herstellers zieht den Verlust der Garantie nach sich!

## VI. TECHNISCHE DATEN

Gewicht ca. (kg)

0,28

Die Änderung der technischen Spezifikation und des Inhalts des eventuellen Zubehörs nach Modell des Produktes durch den Hersteller vorbehalten.

### **WARNZEICHEN UND SYMBOLE, DIE AUF GERÄT, VERPACKUNGEN ODER IN DER BEDIENUNGSANLEITUNG VERWENDET WERDEN:**

*HOUSEHOLD USE ONLY – Nur für den Hausgebrauch bestimmt, DO NOT IMMERSE IN WATER OR OTHER LIQUIDS – Nicht ins Wasser oder andere Flüssigkeiten tauchen.*



TO AVOID DANGER OF SUFFOCATION, KEEP THIS PLASTIC BAG AWAY FROM BABIES AND CHILDREN. DO NOT USE THIS BAG IN CRIBS, BEDS, CARRIAGES OR PLAYPENS.

THIS BAG IS NOT A TOY. *Erstickungsgefahr. Verwenden Sie diesen Beutel nicht in Wiegen, Kinderbetten, Kinderwagen oder Kindergittern. Legen Sie den PE-Beutel außerhalb der Reichweite von Kindern ab. Der Beutel ist kein Spielzeug.*



VORSICHT



HINWEIS: Folgen Sie der Laderichtung der Komponenten!

Hersteller/ Inverkehrbringer: ETA a.s., Křižíkova 148/34, Karlín, 18600 Praha 8 CZECH REPUBLIK.

Service: Omega electric GmbH, Servicezentrale, Industriering 2, D- 04626 Schmölln. Bei Fragen zu Reparaturen und Bestellung von Ersatzteilen wenden Sie sich bitte an unsere deutsche Servicezentrale:  
Tel.: 034491/58860, Fax: 034491/5886189,  
Email: [info@eta-hausgeraete.de](mailto:info@eta-hausgeraete.de)

**ZÁRUČNÍ PODMÍNKY**

Na výrobek uvedený v tomto záručním listu je poskytována záruka po dobu dvacet čtyři měsíců od data prodeje spotřebiteli. Záruka se vztahuje na poruchy a závady, které v průběhu záruční doby vznikly chybou výroby nebo vadou použitých materiálů. Výrobek je možno reklamovat u prodejce, který výrobek prodal spotřebiteli nebo v autorizovaném servisu. Při reklamaci je nutné předložit: reklamovaný výrobek, originální nákupní doklad, ve kterém je zřetelně uveden typ výrobku a jeho datum prodeje spotřebiteli, případně tento řádně vyplněný záruční list. Záruka platí pouze tehdy, je-li výrobek používán podle návodu k obsluze a připojen na správné síťové napětí.

**Spotřebitel ztrácí nárok na záruční opravu nebo bezplatný servis v případě:**

- zásahu do přístroje neoprávněnou osobou.
- nesprávné nebo neodborné montáže výrobku.
- poškození přístroje vlivem živelné pohromy.
- používání výrobku pro jiné účely, než je obvyklé.
- používání výrobku k profesionální či jiné výdělečné činnosti.
- používání výrobku s jiným než doporučeným příslušenstvím.
- nesprávné údržby výrobku.
- nepravidłného čištění výrobků zejména v případě, kdy je závada způsobena zbytky potravin, vlasů, domovního prachu nebo jiných nečistot.
- vystavení výrobku nepříznivému vnějšímu vlivu, zejména vniknutím cizích předmětů nebo tekutin (včetně elektrolytu z baterií) dovnitř.
- mechanického poškození výrobku způsobeného nesprávným používáním výrobku nebo jeho pádem.

Pokud zboží při uplatňování vady ze strany spotřebitele bude zasíláno poštou nebo přepravní službou, musí být zabaleno v obalu vhodném pro přepravu tak, aby se zabránilo poškození výrobku přepravou.

Aktuální seznam servisních středisek naleznete na: [www.eta.cz](http://www.eta.cz)

Případné další dotazy zasílejte na [info@eta.cz](mailto:info@eta.cz), nebo volejte +420 545 120 545.

Veškeré náležitosti uvedené v tomto záručním listu platí pouze pro výrobky nakoupené a reklamované na území České Republiky.

Typ výrobku:

Datum prodeje:

Výrobní číslo:

Razítko a podpis prodávajícího:

**ZÁRUČNÉ PODMIENKY**

Na výrobok uvedený v tomto záručnom liste je poskytovaná záruka na dobu dvadsaťštyri mesiacov od dátumu prevzatia tovaru spotrebiteľom. Ak má výrobok viesť do prevádzky iný podnikateľ než predávajúci, začne záručná doba plynúť až odo dňa uvedenia výrobku do prevádzky, pokiaľ kupujúci objednal uvedenie do prevádzky najneskôr do troch týždňov od prevzatia veci a riadne a včas poskytol na vykonanie služby potrebnú súčinnosť. Záruka sa vzťahuje na vady, ktoré v priebehu záručnej doby vznikli chybou výroby alebo chybou použitých materiálov.

Výrobok je možné reklamovať v ktorejkoľvek prevádzkarni predávajúceho ktorý výrobok predal spotrebiteľovi, v ktorej je prijatie reklamácie v zmysle zákona možné, alebo osoby oprávnenej výrobcom výrobku na vykonávanie záručných opráv. Pri reklamácií je nutné predložiť: reklamovaný výrobok, originál nákupného dokladu, v ktorom je zreteľne uvedený typ výrobku a jeho dátum predaja spotrebiteľovi prípadne tento riadne vyplnený záručný list.

Výrobok je treba používať podľa návodu na obsluhu a musí byť pripojený na správne sieťové napätie.

Pokiaľ výrobok pri uplatňovaní poruchy zo strany spotrebiteľa bude zasielaný poštou alebo prepravnou službou, musí byť zabalený v obale vhodnom pre prepravu tak, aby sa zabránilo poškodeniu výrobku prepravou.

Aktuálny zoznam servisných stredísk nájdete na: **www.eta.sk**  
Prípadné ďalšie dotazy zasielajte na **info@eta.cz** alebo volajte +420 545 120 545.

Všetky náležitosti uvedené v tomto záručnom liste platia len pre výrobky nakúpené a reklamované na území Slovenskej Republiky.

Typ prístroja:

Dátum predaja:

Výrobné číslo:

Pečiatka a podpis predajca:

## WARUNKI GWARANCJI

- 1) Niniejsza gwarancja dotyczy produktów produkowanych pod marką **ETA**, zakupionych w sklepach na terytorium Rzeczypospolitej Polskiej.
- 2) Okres gwarancji wynosi 24 miesiące od daty zakupu produktu.
- 3) Naprawy gwarancyjne odbywają się na koszt Gwaranta we wskazanym przez Gwaranta Autoryzowanym Zakładzie Serwisowym.
- 4) Gwarancją objęte są wady produktu spowodowane wadliwymi częściami i/lub defektami produkcyjnymi.
- 5) Gwarancja obowiązuje pod warunkiem dostarczenia do Autoryzowanego Zakładu Serwisowego urządzenia w kompletnym opakowaniu albo w opakowaniu gwarantującym bezpieczny transport wraz z kompletem akcesoriów oraz z poprawnie i czytelnie wypełnioną kartą gwarancyjną i dowodem zakupu (paragon, faktura VAT, etc.).
- 6) Autoryzowany Zakład Serwisowy może odmówić naprawy gwarancyjnej jeśli Karta Gwarancyjna nosić będzie widoczne ślady przeróbek, jeżeli numery produktów okażą się inne niż wpisane w karcie gwarancyjnej a także jeśli numer dokumentu zakupu oraz data zakupu na dokumencie różnią się z danymi na Karcie Gwarancyjnej.
- 7) Usterki ujawnione w okresie gwarancji będą usunięte przez Autoryzowany Zakład Serwisowy w terminie 14 dni roboczych od daty przyjęcia produktu do naprawy przez zakład serwisowy, termin ten może być przedłużony do 21 dni roboczych w przypadku konieczności sprowadzenia części zamiennych z zagranicy.
- 8) Gwarancją nie są objęte:
  - wadliwe działanie lub uszkodzenie spowodowane niewłaściwym użytkowaniem (np. znaczące zabrudzenie urządzenia, zarówno wewnątrz jak i na zewnątrz, zalanie płynami itp.) lub użytkowanie niezgodne z instrukcją obsługi i przepisami bezpieczeństwa
  - zużycie towaru przekraczające zakres zwykłego używania przez indywidualnego odbiorcę końcowego (zwłaszcza jeżeli był wykorzystywany do profesjonalnej lub innej czynności zarobkowej)
  - uszkodzenia spowodowane czynnikami zewnętrznymi (w tym: wylądowaniami atmosferycznymi, przepięciami sieci elektrycznej, środkami chemicznymi, czynnikami termicznymi) i działaniem osób trzecich
  - uszkodzenia powstałe w wyniku podłączenia urządzenia do niewłaściwej instalacji współpracującej z produktem
  - uszkodzenia powstałe w wyniku zalania wodą, użycia nieodpowiednich baterii (np. ładowanych powtórnie baterii nie będących akumulatorami)
  - produkty nie posiadające wypełnionej przez Sprzedawcę Karty Gwarancyjnej
  - produkty z naruszoną plombą gwarancyjną lub wyraźnymi oznakami ingerencji przez osoby trzecie (nie będące Autoryzowanym Zakładem Serwisowym lub nie działające w jego imieniu i nie będące przez niego upoważnionymi)
  - kable przyłączeniowe, piloty zdalnego sterowania, słuchawki, baterie
  - uszkodzenia powstałe wskutek niewłaściwej konserwacji urządzenia
  - uszkodzenia powstałe w wyniku zdarzeń losowych (np. powódź, pożar, klęski żywiołowe, wojna, zamieszki, inne nieprzewidziane okoliczności)
  - czynności związane ze zwykłą eksploatacją urządzenia (np. wymiana baterii)
  - zapisane na urządzeniu dane w formie elektronicznej (w szczególności Gwarant zastrzega sobie prawo do sformatowania nośników danych zawartych w urządzeniu, co może skutkować utratą danych na nich zapisanych)
  - **uszkodzenia (powodujące np. brak odpowiedzi urządzenia lub jego nie włączenie się) powstałe wskutek wgrania nieautoryzowanego oprogramowania.**
- 9) Jeżeli Autoryzowany Zakład Serwisowy stwierdzi, iż przyczyną awarii urządzenia są przypadki wymienione w pkt. 8 lub nie stwierdzi żadnego uszkodzenia, koszty serwisu oraz całkowite koszty transportu urządzenia pokrywa nabywca. W wypadku wystąpienia wypadków wymienionych w pkt. 8 Autoryzowany Zakład Serwisowy wyceni naprawę urządzenia i na życzenie klienta może dokonać naprawy odpłatnej.

Uszkodzenia urządzenia powstałe w wyniku wypadków opisanych w pkt. 8 powodują utratę gwarancji.

- 10) Wszelkie wadliwe produkty lub ich części, które zostały w ramach naprawy gwarancyjnej wymienione na nowe, stają się własnością Gwaranta.
- 11) W wypadku gdy naprawa urządzenia jest niemożliwa lub spowodowałaby przekroczenie terminów określonych w pkt. 7 a także kiedy naprawa wiązałaby się z poniesieniem przez Gwaranta kosztów niewspółmiernych do wartości urządzenia Gwarant może wymienić Klientowi urządzenie na nowe o takich samych lub wyższych parametrach. W razie niedostarczenia urządzenia w komplecie Gwarant może wymienić jedynie zwrócone części urządzenia lub dokonać zwrotu zapłaconej ceny jednak wówczas jest upoważniony do odjęcia kosztu części zużytych lub nie dostarczonych przez użytkownika (np. baterii, słuchawek, zasilacza) wraz z reklamowanym urządzeniem.
- 12) Okres gwarancji przedłuża się o czas przebywania urządzenia w Autoryzowanym Zakładzie Serwisowym.
- 13) W wypadku utraty karty gwarancyjnej nie wydaje się jej duplikatu.
- 14) Producent może uchylić się od dotrzymania terminowości usługi gwarancyjnej gdy zaistnieją zakłócenia w działalności firmy spowodowane nieprzewidywalnymi okolicznościami (tj. niepokoje społeczne, klęski żywiołowe, ograniczenia importowe itp).
- 15) Gwarancja nie wyklucza, nie ogranicza ani nie zawiesza praw konsumenta wynikających z niezgodności towaru z umową sprzedaży.
- 16) W sprawach nieuregulowanych niniejszymi warunkami mają zastosowanie przepisy Kodeksu Cywilnego.

**Uszkodzenie wyposażenia nie jest automatycznie powodem dla bezpłatnej wymiany kompletnego urządzenia. Jeżeli reklamujesz słuchawki, pilota, kable przyłączeniowe lub inne akcesoria NIE PRZYSYŁAJ całego urządzenia. Skontaktuj się ze sprzedawcą lub producentem w celu uzgodnienia sposobu przeprowadzenia procedury reklamacyjnej bez konieczności przesyłania całego kompletu do serwisu.**

Kontakt w sprawach serwisowych: Digison Polska Sp. z o.o., Tel. (071) 3577027, Fax. (071) 7234552, internet: <http://www.digison.pl/sonline/>, e-mail: [serwis@digison.pl](mailto:serwis@digison.pl)

Nazwa:	Pieczęć i podpis sprzedawcy:
Data sprzedaży:	
Numer serii:	
1. Data Przyjęcia/Nr Naprawy/ Pieczęć i Podpis Serwisanta:	2. Data Przyjęcia/Nr Naprawy/ Pieczęć i Podpis Serwisanta:
3. Data Przyjęcia/Nr Naprawy/ Pieczęć i Podpis Serwisanta:	4. Data Przyjęcia/Nr Naprawy/ Pieczęć i Podpis Serwisanta:

*eta*

© DATE 25/11/2021

e.č. 52/2021