

Tyčový vysavač 2 v 1 / 3 v 1 • NÁVOD K OBSLUZE **CZ** 7-16

Tyčový vysávač 2 v 1 / 3 v 1 • NÁVOD NA OBSLUHU **SK** 17-26

Stick vacuum cleaner 2 in 1 / 3 in 1 • INSTRUCTIONS FOR USE **EN** 27-35

Álló porszívó 2 az 1 / 3 az 1 • HASZNÁLATI UTASÍTÁS **HU** 36-44

Odkurzacz pionowy 2 w 1 / 3 w 1 • INSTRUKCJA OBSŁUGI **PL** 45-53

Hand- und Akkustaubsauger 2 in 1 / 3 in 1 • BEDIENUNGSANLEITUNG **DE** 54-63

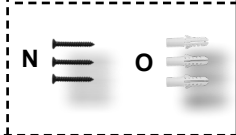
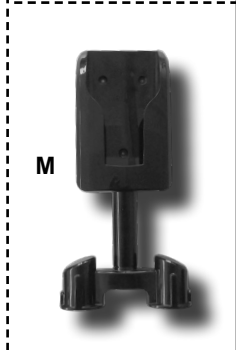
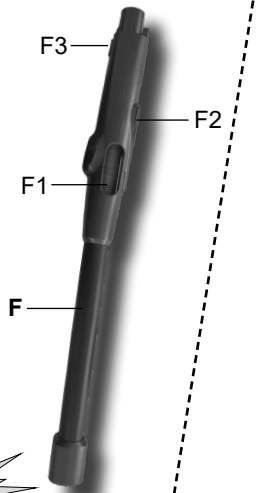
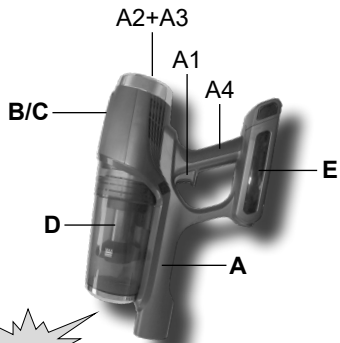
# SONAR

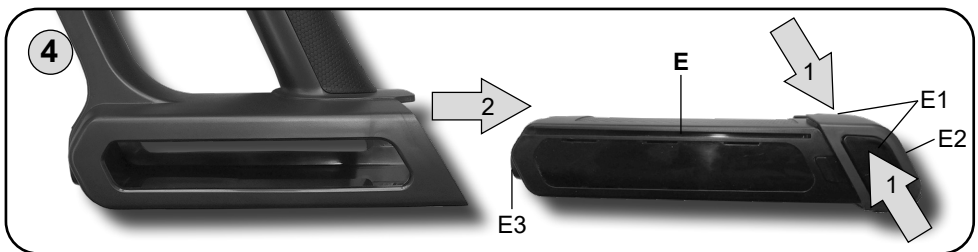
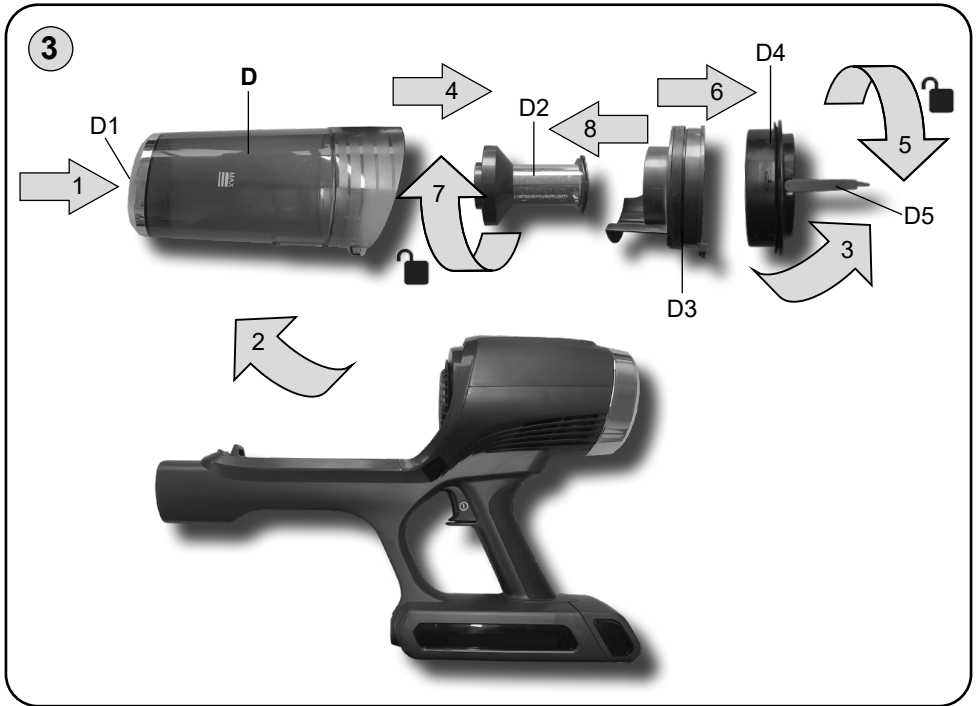
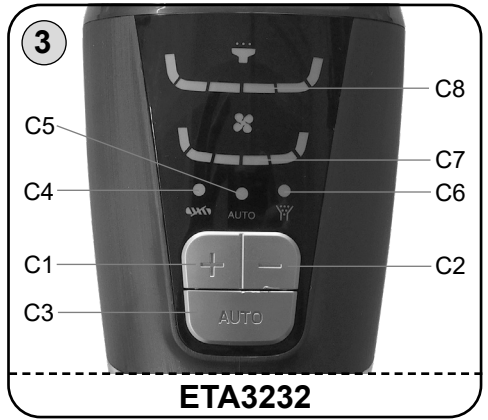
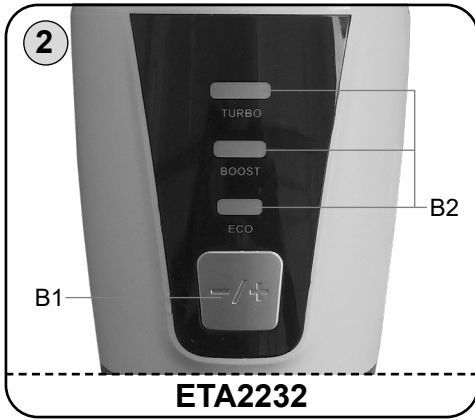


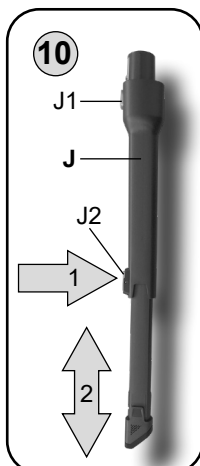
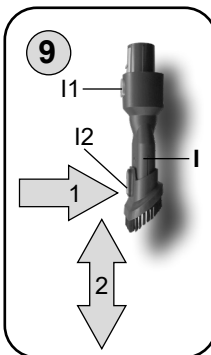
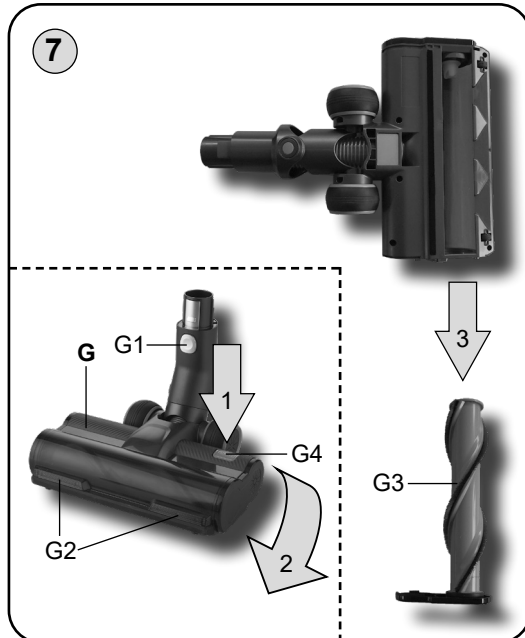
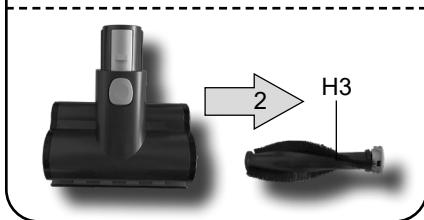
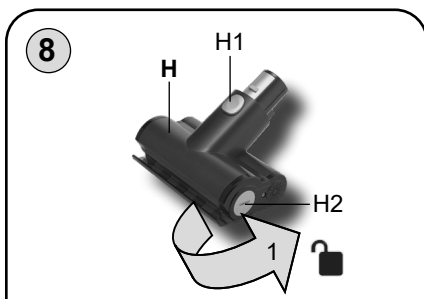
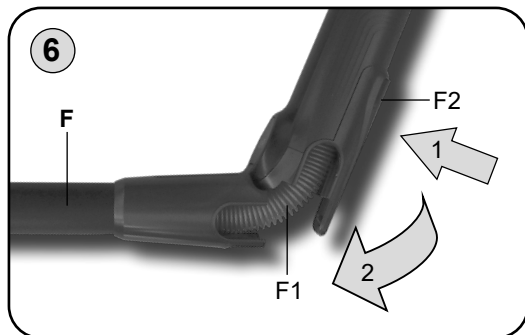
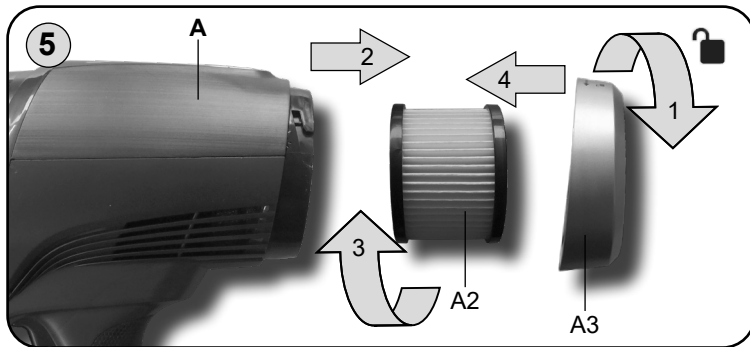
15/9/2023

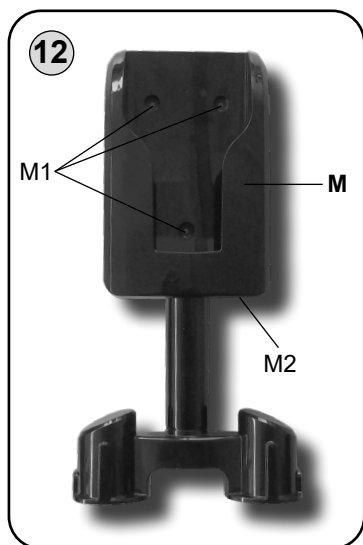
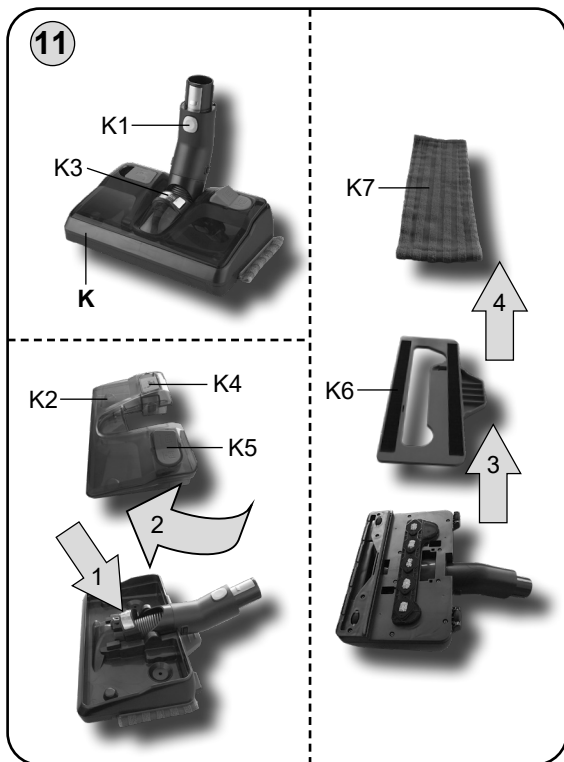
*eta*

1



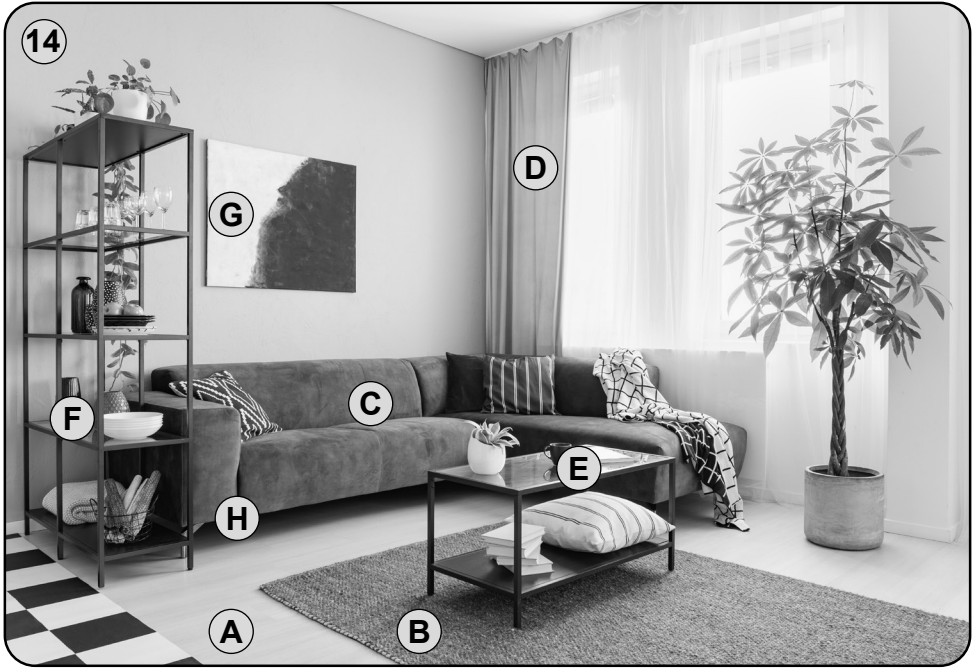











Obrázky jsou pouze ilustrační / Obrázky sú len ilustračné / Product images are for illustrative purposes only / Illusztratív képek / Zdjęcia służą wyłącznie jako ilustracja / Die aufgeführten Abbildungen dienen nur zur Illustration.

14



	G	<p>(A) (B)</p>		J	<p>(C) (H)</p>
	H	<p>(C)</p>		K	<p>(A)</p>
	I	<p>(C) (D) (E) (F) (G)</p>	<p><b>ETA2232 = G, H, I, J</b> <b>ETA3232 = G, H, I, J, K</b></p>		

## eta x232

## NÁVOD K OBSLUZE

Vážený zákazníku, děkujeme Vám za zakoupení našeho produktu. Před uvedením tohoto přístroje do provozu si velmi pozorně přečtěte návod k obsluze a tento návod spolu s pokladním dokladem a podle možností i s obalem a vnitřním obsahem obalu dobře uschovejte.

**I. BEZPEČNOSTNÍ UPOZORNĚNÍ****OBEČNÁ USTANOVENÍ:**

- Instrukce v návodu považujte za součást spotřebiče a postupte je jakémukoliv dalšímu uživateli spotřebiče.
- Zkontrolujte, zda údaj na typovém štítku odpovídá napětí ve Vaší elektrické zásuvce. Vidlici adaptéru je nutné připojit pouze do zásuvky elektrické instalace, která odpovídá příslušným normám.
- Tento spotřebič mohou používat děti ve věku 8 let a starší a osoby se sníženými fyzickými, smyslovými či mentálními schopnostmi nebo nedostatkem zkušeností a znalostí, pokud jsou pod dozorem nebo byly poučeny o používání spotřebiče bezpečným způsobem a rozumí případným nebezpečím. Děti si se spotřebičem nesmějí hrát. Čištění a údržbu prováděnou uživatelem nesmějí provádět děti, pokud nejsou starší 8 let a pod dozorem. Děti mladší 8 let se musí držet mimo dosah spotřebiče a jeho přívodu.
- Abyste předešli úrazu, nevkládejte ruce/prsty do rotačního kartáče.
- Nikdy spotřebič nepoužívejte, pokud má poškozený adaptér, pokud nepracuje správně, upadl na zem a poškodil se. V takových případech zanechte spotřebič do odborného servisu k prověření jeho bezpečnosti a správné funkce.
- **Síťový adaptér, akumulátor a motorovou část vysavače nikdy neponořujte do vody (ani částečně) a chráňte je před vlhkostí!**
- **Před jakoukoliv manipulací s nádobkou K2 nebo před údržbou spotřebič vždy nejdříve vypněte.**
- **Spotřebič nenechávejte v chodu bez dozoru!**
- Při nabíjení akumulátoru je síťový adaptér teplý, což je naprosto normální stav.
- Nedobíjejte akumulátor, ze kterého uniká elektrolyt.
- Unikání elektrolytu z akumulátoru je zapříčiněno přetěžováním vysavače nebo používáním vysavače za extrémně vysokých teplot. Pokud se elektrolytem potřísníte, omyjte zasažené místo vodou a mydlem a opláchněte citrónovou šťávou s octem. Při zasažení očí vyplachujte zasažené oko po dobu několika minut čistou vodou a ihned vyhledejte lékařskou pomoc.
- Při vyjímání akumulátoru musí být spotřebič odpojen od nabíjecího adaptéru.
- Kontakty akumulátoru nebo síťového adaptéru nespojujte! Pokud akumulátor nepoužíváte, držte jej z dosahu kovových předmětů, jako jsou kancelářské sponky, mince, klíče, hřebíky, šroubky nebo další drobné kovové předměty, které mohou způsobit zkratování svorek akumulátoru. Vzájemné zkratování svorek akumulátoru může způsobit popáleniny nebo požár.

- Akumulátor neodhazujte do ohně. Hrozí nebezpečí výbuchu!
- Aby se zajistila bezpečnost a správná funkčnost přístroje, používejte jen originální náhradní díly a výrobcem schválené příslušenství.
- Tento spotřebič včetně jeho příslušenství používejte pouze pro účel, pro který je určen tak, jak je popsáno v tomto návodu. Spotřebič nikdy nepoužívejte pro žádný jiný účel.
- Případné texty v cizím jazyce a obrázky uvedené na obalech, nebo výrobku, jsou přeloženy a vysvětleny na konci této jazykové mutace.
- Výrobce neodpovídá za škody způsobené nesprávným používáním spotřebiče a příslušenství a není odpovědný ze záruky za spotřebič v případě nedodržení výše uvedených bezpečnostních upozornění. Za nesprávné používání spotřebiče se mj. považuje nedodržování pravidelné výměny či údržby veškerých filtrů podle pokynů v kapitole **IV.**, **V.**, **VI** a rovněž tak použití neoriginálních filtrů, v důsledku jejichž vlastností došlo k poruše či poškození vysavače.

## POUŽÍVÁNÍ SPOTŘEBIČE:

- Spotřebič je určen pouze pro použití v domácnostech a pro podobné účely (v obchodech, kancelářích a podobných pracovištích, v hotelích, motelech a jiných obytných prostředích, v podnicích zajišťujících nocleh se snídaní)! Není určen pro komerční použití!
- Při manipulaci s vysavačem se vyvarujte kontaktu (např. **volným oděvem, vlasy, prsty, bižutérií, náramky** atd.) s rotujícím kartáčem.
- Podlahovou hubici s rotačním kartáčem nenechávejte zapnutou na jednom místě příliš dlouho! Mohlo by dojít k poškození vysávaného povrchu!
- Podlahová hubice s rotačním kartáčem není určena k vysávání nečistot z kobereců s vysokým vlasem!
- Mopovací nástavec **K** nepoužívejte na sucho.
- Vyvarujte se hrubému zacházení s mopovacím nástavcem. Nepřeházejte vysavač s připojeným mopovacím nástavcem pouze držadlo vysavače.
- Pokud je podlaha sestavené z dílců, nebo obsahuje dřevěné části, musí být zcela utěsněna proti zatečení vody. Čištěný povrch musí být odolný proti rozlité vodě.
- Při poškození podlahy vlivem zatečení vody do podlahy výrobce neodpovídá za způsobené škody a nebude se podílet na jejich úhradě.
- Mopovací nástavec **K** je určen pouze pro údržbu tvrdých podlah (např.: **dřevo, linoleum, vinyl, dlažba, parkety, plovoucí podlaha** apod.). Není určen k vysávání nečistot z kobereců.
- **Nepoužívejte nikdy vysavač ani nechytejte adaptér s mokřýma rukama či nohama!**
- **Nikdy nevysávejte bez správně založeného filtračního systému a HEPA filtrů.**
- Při nabíjení akumulátoru a po použití vysavače vždy vypněte.
- Nabíjení akumulátoru provádějte při běžné pokojové teplotě. Nevystavujte akumulátor teplotám vyšším než 50 °C. Předcházíte tak poškození akumulátoru.
- Pokud dojde k ucpání otvorů/součástí pro průchod vzduchu (např. příslušenství), vysavač vypněte a příčinu ucpání zcela odstraňte.
- Nevysávejte mokré nebo vlhké podlahové krytiny, nepoužívejte vysavač na venkovní prostory! Při proniknutí vlhkosti do agregátu vzniká nebezpečí jeho poškození a vyřazení z provozu. Na tento druh závady se nevztahuje nárok na záruční opravu.
- Nevysávejte vodu, tekutiny nebo agresivní kapaliny!
- Nevysávejte ostré předměty (např. **sklo, střepy**), horké, hořlavé, výbušné předměty (např. **popel, hořící zbytky cigaret, benzín, ředidla a aerosolové výpary**), ale ani maziva (např. **tuhy, oleje**), žíravé prostředky (např. **kyseliny, rozpouštědla**). Vysátím těchto předmětů může dojít k poškození filtrů, popř. vysavače.



- Při vysávání velice jemného prachu se mohou zanést póry filtrů. Tím se zmenší průchodnost vzduchu a sací výkon slábne. Je proto třeba v takovémto případě filtry vyčistit, i když ještě nádoba není plná. Vysavač nepoužívejte k vysávání nečistot produkovaných při/po stavebních úpravách, jako je **sádrokartonový prach, jemný písek, cement, stavební prach, části omítky** apod. Při proniknutí těchto nečistot / sypkých stavebních hmot / sypkých stavebních materiálů do agregátu vzniká nebezpečí jeho poškození a vyřazení z provozu. Na tento druh závady se nevztahuje nárok na záruční opravu.
- **Spotřebič nesmí být používán ve vlhkém nebo mokřém prostředí a v jakémkoliv prostředí s nebezpečím požáru nebo výbuchu** (prostory kde jsou skladovány chemikálie, paliva, oleje, plyny, barvy a další hořlavé, případně těkavé, látky).
- **VAROVÁNÍ:** Při nesprávném používání přístroje, které není v souladu s návodem k obsluze, existuje riziko poranění.

### PŘÍSLUŠENSTVÍ A SESTAVENÍ SPOTŘEBIČE:

- **Sací otvor vysavače nebo příslušenství nepřikládejte k očím ani uším a nezasouvejte je do žádných tělesných otvorů!**
- Vysavač a příslušenství instalujte v dostatečné vzdálenosti od hořlavých předmětů (např. **záclony, závěsy, dřevo atd.**), tepelných zdrojů (např. **kamna, sporák atd.**) a vlhkých povrchů (např. **dřezy, umyvadla atd.**).

### SÍŤOVÝ ADAPTÉR:

- Jestliže je adaptér tohoto spotřebiče poškozen, musí být opraven výrobcem, jeho servisním technikem nebo podobně kvalifikovanou osobou, aby se tak zabránilo vzniku nebezpečné situace.
- **UPOZORNĚNÍ:** Pro dobíjení akumulátoru používejte pouze síťový adaptér dodaný s tímto přístrojem.
- Spotřebič musí být napájen pouze bezpečným malým napětím odpovídajícím značení spotřebiče.
- Síťový adaptér používejte pouze v místnosti.
- Síťový adaptér dodaný se spotřebičem je určený pouze pro tento spotřebič, nepoužívejte jej pro jiné účely.
- Napájecí přívod adaptéru nesmí být poškozen ostrými nebo horkými předměty, otevřeným plamenem, nesmí se ponořit do vody ani ohýbat přes ostré hrany.
- V případě potřeby použití prodlužovacího přívodu je nutné, aby nebyl poškozen a vyhovoval platným normám.
- Pravidelně kontrolujte stav napájecího přívodu adaptéru.

ORIGINAL

*eta*  
VÝROBCE

**Pro bezporuchový chod vysavače je nutné používat testované filtry doporučené výrobcem.**

## II. VYBAVENÍ A PŘÍSLUŠENSTVÍ VYSAVAČE (obr. 1-12)

### A – vysavač

- A1 – tlačítko **ZAP./VYP.**
- A2 – výstupní HEPA filtr
- A3 – kryt výstupního HEPA filtru
- A4 – držadlo

### B – ovládací LED panel (platí pro ETA2232)

- B1 – tlačítko "-/+" pro nastavení úrovně sacího výkonu (ECO / BOOST / TURBO)
- B2 – světelné kontrolky nastaveného sacího výkonu

### C – ovládací LED panel (platí pro ETA3232)

- C1 – tlačítko "+" pro zvýšení úrovně sacího výkonu
- C2 – tlačítko "-" pro snížení úrovně sacího výkonu
- C3 – tlačítko "AUTO" pro nastavení režimu automatického zvýšení sacího výkonu při silném znečištění
- C4 – světelná kontrolka zablokování rotačního kartáče
- C5 – světelná kontrolka režimu automatického zvýšení sacího výkonu
- C6 – světelná kontrolka zablokování (ucpání) sání
- C7 – světelné kontrolky sacího výkonu
- C8 – světelné kontrolky míry znečištění (nasávaných nečistot) při režimu "AUTO"

### D – nádoba na prach

- D1 – tlačítko aretace nádoby
- D2 – separátor
- D3 – horní plastová část separátoru
- D4 – vstupní HEPA filtr
- D5 – odklopné držadlo

### E – akumulátor

- E1 – tlačítka aretace akumulátoru
- E2 – světelná signalizace provozu, nabíjení a stavu akumulátoru
- E3 – nabíjecí konektor

### F – kovová sací trubka s kloubem

- F1 – kloub
- F2 – aretace kloubu
- F3 – tlačítko aretace trubky

### G – podlahová hubice s rotačním kartáčem

- G1 – tlačítko aretace hubice
- G2 – LED diody pro osvětlení prostoru před vysavačem
- G3 – vyjímatelný kartáč
- G4 – tlačítko pro uvolnění kartáče

### H – malý turbokartáč s přímým pohonem

- H1 – tlačítko aretace hubice
- H2 – aretace kartáče
- H3 – vyjímatelný kartáč

### I – kartáček + polštářová hubice 2 v 1

- I1 – tlačítko aretace nástavce
- I2 – tlačítko aretace kartáčku

### J – teleskopická šterbinová hubice

- J1 – tlačítko aretace nástavce
- J2 – tlačítko aretace výsuvné části

### K – mopovací nástavec

- K1 – tlačítko aretace nástavce
- K2 – nádržka na vodu (490 ml)
- K3 – tlačítko aretace nádržky
- K4 – zátka plnicího otvoru
- K5 – přepínač zapnutí/vypnutí vlhčení
- K6 – plastový úchyt pro mopovací textilii
- K7 – mopovací textilie (2x)

### L – síťový adaptér

### M – dobíjecí plastový úchyt na zeď

- M1 – montážní otvory pro vruty
- M2 – nabíjecí konektor

### N – vruty

### O – hmoždinky

### III. PŘÍPRAVA VYSAVAČE

Odstraňte veškerý obalový materiál, vyjměte vysavač a příslušenství.  
Z vysavače odstraňte všechny případné adhezivní fólie, samolepky nebo papír.

#### SESTAVENÍ VYSAVAČE

Při sestavování vysavače postupujte podle obr. 1. Dle požadovaného použití (ruční vysavač / tyčový vysavač / mopování) zvolte vhodné příslušenství (obr. 14). Při demontáži postupujte opačným způsobem a odjistěte aretační prvky. Kovová sací trubka **F** díky kloubu (viz obr. 6) umožňuje vysávání v hůře dostupných místech (např.: pod nábytkem).

#### NABÍJENÍ AKUMULÁTORU

**Vysavač před nabíjením vypněte (nelze jej v průběhu nabíjení zapnout)!** Připojte adaptér buď přímo do nabíjecího konektoru akumulátoru **E3** a poté k el. síti nebo použijte dobíjecí plastový úchyt na zeď a připojte adaptér do nabíjecího konektoru **M2** a poté k el. síti. **Před prvním použitím je nutné akumulátor nabíjet min. 8 hod. Poté je standardní doba nabíjení cca 4-6 hod.** Stav a průběh nabíjení je indikován na světelné signalizaci **E2**.

#### Poznámka

V případě, že akumulátor nabíjíte pouze pomocí adaptéru, tak lze akumulátor z vysavače vyjmout a poté nabíjet.

#### Světelná signalizace provozu, nabíjení a stavu akumulátoru (E2)

Blikání posledního segmentu modře	Akumulátor je vybitý
Postupné přibývání modře svítících segmentů	Akumulátor se nabíjí
Trvalé svícení modře	Akumulátor je nabitý / signalizace provozu (jednotlivé segmenty během provozu při vybití akumulátoru postupně zhasínají)

#### Upozornění

- Vysavač dejte nabít ihned, jak sací výkon zeslábne.
- Po skončení náročné práce nebo v horkém prostředí může být akumulátor příliš horký pro nabíjení. Nechejte akumulátor před nabíjením vychladnout.

#### PROVOZNÍ ČASY

Nastavený výkon	Doba provozu * ETA2232 + ETA3232
minimální	cca 40 minut
maximální	cca 8 minut
* <b>Poznámka:</b> Uvedené doby provozu vychází z interního testování společnosti ETA a platí pouze pro nový a plně nabitý akumulátor. V závislosti na stáří a opotřebenosti akumulátoru doba provozu klesá.	

## UPEVNĚNÍ PLASTOVÉHO ÚCHYTU NA ZEĎ

Pomocí přiloženého nebo jiného vhodného spojovacího materiálu připevněte plastový úchyt **M** ke zdi.

### Upozornění

- Dbejte na to, aby el. zásuvka byla dostatečně blízko k připevněné plastovému úchytu.
- **Dejte pozor na to, aby se v místě kotvení plastového úchytu ke zdi nenacházela pod omítkou elektrická, telefonní, vodovodní instalace apod.**

## IV. POUŽITÍ VYSAVAČE - PROVEDENÍ ETA2232

Před použitím nechte vysavač dostatečně nabít.

### OVLÁDÁNÍ (obr. 2)

#### Tlačítko ZAP./VYP. (A1)

- stisknutím dojde k zapnutí vysavače
- opětovným stisknutím dojde k vypnutí vysavače

#### Tlačítko "-/+ " pro nastavení úrovně sacího výkonu (B1)

- krátkým stisknutím zvýšíte/snížíte úroveň sacího výkonu (nastavený sací výkon je indikován svícením světelných kontrolky **B2** ECO / BOOST / TURBO)

### Upozornění

Podlahová hubice **G** a malý turbokartáč **H** disponují elektronickou ochranou v případě zablokování rotačního kartáče. Dojde-li při používání k zablokování rotačního kartáče, tak se řiďte následujícími radami.

- Pokud dojde k zablokování rotačního kartáče podlahové hubice **G**, tak zhasnou LED diody **G2** a rotační kartáč se přestane točit. Motor vysavače stále pracuje dále. Vypněte vysavač a odstraňte příčinu zablokování a poté můžete opět vysavač znovu zapnout.
- Pokud dojde k zablokování rotačního kartáče malého turbokartáče **H**, tak se rotační kartáč přestane točit. Motor vysavače stále pracuje dále. Vypněte vysavač a odstraňte příčinu zablokování a poté můžete opět vysavač znovu zapnout.

## V. POUŽITÍ VYSAVAČE - PROVEDENÍ ETA3232

Před použitím nechte vysavač dostatečně nabít.

### OVLÁDÁNÍ (obr. 3)

#### Tlačítko ZAP./VYP. (A1)

- stisknutím dojde k zapnutí vysavače
- opětovným stisknutím dojde k vypnutí vysavače

#### Tlačítka C1 a C2 pro nastavení úrovně sacího výkonu

K dispozici je celkem 6 stupňů úrovně sacího výkonu:

- stisknutím tlačítka **C1** zvýšíte úroveň sacího výkonu
- stisknutím tlačítka **C2** snížíte úroveň sacího výkonu

## Tlačítko "AUTO" pro nastavení režimu automatického zvýšení sacího výkonu při silném znečištění (C3)

- stisknutím tlačítka **C3** vysavač přepnete do režimu, kdy si vysavač sám reguluje úroveň sacího výkonu podle míry znečištění (je-li režim aktivní, tak svítí světelná kontrolka **C5**)
- režim vypnete stisknutím některého z tlačítek **C1** nebo **C2** (světelná kontrolka **C5** zhasne)

### Upozornění

Podlahová hubice **G** a malý turbokartáč **H** disponují elektronickou ochranou v případě zablokování rotačního kartáče. Dojde-li při používání k zablokování rotačního kartáče, tak se řiďte následujícími radami.

- Pokud dojde k zablokování rotačního kartáče podlahové hubice **G**, tak zhasnou LED diody **G2**, rotační kartáč se přestane točit a rozsvítí se světelná kontrolka **C4**. Motor vysavače stále pracuje dále. Vypněte vysavač a odstraňte příčinu zablokování a poté můžete opět vysavač znovu zapnout.
- Pokud dojde k zablokování rotačního kartáče malého turbokartáče **H**, tak se rotační kartáč přestane točit. Motor vysavače stále pracuje dále. Vypněte vysavač a odstraňte příčinu zablokování a poté můžete opět vysavač znovu zapnout.

## MOPOVACÍ NÁSTAVEC

### Postup použití:

1. Ujistěte se, že je přepínač **K5** v poloze "Vypnuto" a případně ho do této polohy přepněte.
2. Vyjměte nádržku **K2** z mopovacího nástavce **K** (obr. 11). Vytáhněte zátku **K4** a naplňte nádržku čistou vodou (teplou nebo studenou). Naplněnou nádržku opět uzavřete zátkou.
3. Mopovací textilii **K7** před použitím namočte a vyždímejte.
4. Poté mopovací nástavec sestavte (obr. 11).
5. Připojte mopovací nástavec k vysavači (obr. 1).
6. Přepínač **K5** přepněte do polohy "Zapnuto" (symbol s kapající vodou) a zapněte vysavač na požadovaný výkon.
7. Pomalými a plynulým pohybem vpřed a vzad přejíždějte znečištěnou podlahu.
8. Po ukončení práce vysavač vypněte a přepínač **K5** přepněte do polohy "Vypnuto".

### Poznámky

- Mopovací nástavec lze používat se zapnutým i s vypnutým vysáváním. Jestliže zároveň vysáváte i mopujete, nejprve pohybujte vysavačem směrem vpřed po čistěném povrchu a následně se vracete zpět po již vysáté a omyté části. Tímto postupem zajistíte čištění ve správném pořadí - vysátí nečistot a následné omytí podlahy.
- Do vody nepřidávejte žádné čisticí prostředky.

## VI. VYJMUTÍ PRACHOVÉ NÁDOBY, FILTRŮ A NÁDRŽKY NA VODU

### VYJMUTÍ NÁDOBY NA PRACH (D)

Při vyjímání nádoby na prach **D** postupujte podle obr. 3. Vysáté nečistoty zlikvidujte s běžným domácím odpadem. Prázdnou a vyčištěnou nádobu vložte opačným způsobem nazpět do vysavače.

**VÝMĚNA VSTUPNÍHO HEPA FILTRU (D4)**

Při vyjímání filtru postupujte podle obr. 3. Opačným způsobem vložte nový/vyčištěný filtr do vysavače.

**VÝMĚNA VÝSTUPNÍHO HEPA FILTRU (A2)**

Při vyjímání filtru postupujte podle obr. 5. Opačným způsobem vložte nový/vyčištěný filtr do vysavače.

**VYJMUTÍ NÁDRŽKY NA VODU (K2)**

Při vyjímání nádržky na vodu **K2** postupujte podle obr. 11. Přebytečnou vodu z nádržky vylejte. Vložení provedete opačným způsobem.

**VII. ČIŠTĚNÍ A ÚDRŽBA****Poznámky**

- Z hygienického hlediska doporučujeme vyprázdnovat nádoby a čistit filtry po každém použití.
- Maximálního sacího účinku bude vždy dosaženo s čistými filtry a prázdnou prachovou nádobou.
- Po každém vyprázdnění prachové nádoby doporučujeme vyčistit filtry.
- Při vysávání velice jemného prachu se mohou zanést póry filtrů. Tím se zmenší průchodnost vzduchu a sací výkon slábne. Je proto třeba v takovémto případě filtry vyčistit, i když ještě nádoba není plná.

Povrch vysavače a adaptéru ošetřujte měkkým vlhkým hadříkem, nepoužívejte drsné a agresivní čisticí prostředky!

U provedení ETA3232 pravidelně čistíte senzory pro automatické zvýšení sacího výkonu. Senzory se nachází v ústí sacího otvoru do prachové nádoby. Pro čištění používejte suchý hadřík.

**Příslušenství**

Po každém vysávání zkontrolujte vizuálně, zda se na kartáčích nebo sběračích nezachytily nečistoty a odstraňte je.

**Podlahová hubice s rotačním kartáčem (G)**

Odstraňte nečistoty (zejména vlasy, zvířecí chlupy apod.), které se zachytily na kartáči. Pro snadnější vyčištění můžete kartáč vyjmout (obr. 7).

**Malý turbokartáč s přímým pohonem (H)**

Odstraňte nečistoty (zejména vlasy, zvířecí chlupy apod.), které se zachytily na kartáči. Pro snadnější vyčištění můžete kartáč vyjmout (obr. 8).

**Nádoba na prach (D)**

Povrch i vnitřek nádoby **D** ošetřujte měkkým vlhkým hadříkem. Separátor **D2** vyfoukejte. Plastovou část **D3** můžete opláchnout pod tekoucí vodou. Po provedení údržby nechte vše důkladně oschnout.

**HEPA filtry (A2, D4)**

HEPA filtr **A2/D4** jemně vyklepejte nebo vyfoukejte (doporučujeme tento úkon provádět mimo obytný prostor). Při silném znečištění můžete HEPA filtr opláchnout pod tekoucí vlažnou vodou. Následně jej nechte důkladně oschnout.

### Upozornění

- K čištění filtrů nepoužívejte žádné agresivní prací nebo čisticí prostředky ani horkou vodu.
- Pro zachování filtračních parametrů HEPA filtrů doporučujeme čištění suchou cestou.
- **Pokud se rozhodnete některý z HEPA filtrů umýt vodou, sníží se jeho filtrační schopnosti.** Maximální počet umytí filtru je 3x. Poté je nutné zakoupit nový.
- HEPA filtry doporučujeme měnit 2x za rok.
- Filtry nejsou určeny pro mytí v myčce nádobí.
- Zanedbání čištění a případně výměny filtrů může vést k poruše vysavače!
- Dbejte na to, aby dosedací plochy a těsnící prvky byly čisté a funkční.

### Mopovací nástavec (K)

Povrch nástavce očistíte měkkým vlhkým hadříkem. Pro důkladnější údržbu můžete nástavec rozebrat (obr. 11). Nádržku **K2** vypláchněte vodou. Plastový úchyt **K6** opláchněte pod tekoucí vodou. Před skladováním a opětovným složením nechte vše řádně vyschnout.

## VIII. SKLADOVÁNÍ

Spotřebič skladujte řádně očištěný mimo dosah dětí a nesvéprávných osob. Ukládejte vysavač vždy na suchém místě, v dostatečné vzdálenosti od tepelných zdrojů (např. **krb, kamna, vyhřívací těleso**). Pro skladování složeného vysavače slouží plastový úchyt na zeď **M** (obr. 13).

## IX. EKOLOGIE



Pokud to rozměry dovolují, jsou na všech kusech vytištěny znaky materiálů použitých na výrobu balení, komponentů a příslušenství, jakož i jejich recyklace. Uvedené symboly na výrobku nebo v průvodní dokumentaci znamenají, že použité elektrické nebo elektronické výrobky nesmí být likvidovány společně s komunálním odpadem. Za účelem správné likvidace výrobku jej odevzdejte na určených sběrných místech, kde budou přijaty zdarma. Správnou likvidací tohoto produktu pomůžete zachovat cenné přírodní zdroje a napomáháte prevenci potenciálních negativních dopadů na životní prostředí a lidské zdraví, což by mohly být důsledky nesprávné likvidace odpadů. Při nesprávné likvidaci tohoto druhu odpadu mohou být v souladu s národními předpisy uděleny pokuty. Tento spotřebič je vybaven Li-Ion akumulátorem s dlouhou životností. Pro ochranu životního prostředí je nutné po ukončení životnosti spotřebiče vybitý akumulátor z něho demontovat a vhodným způsobem, prostřednictvím k tomu určených speciálních sběrných sítí, akumulátor i spotřebič bezpečně zlikvidovat. Další podrobnosti si vyžádejte od místního.

### Vyjmutí akumulátoru

Akumulátor vyjměte podle instrukcí v obr. 4.

## X. TECHNICKÁ DATA

Spotřebič třídy ochrany	III.
Akumulátor	25,2 V Li-Ion
Hmotnost (kg) (ruční vysavač / tyčový vysavač)	cca (1,6 / 2,8)
Rozměry cca (D x H x V) (mm) (ruční vysavač)	370 x 105 x 250
Rozměry cca (D x H x V) (mm) (tyčový vysavač)	255 x 250 x 1180

Deklarovaná hladina akustického výkonu je 82 dB(A) re 1pW

**Napájecí adaptér**

Název výrobce nebo ochranná známka, obchodní registrační číslo a adresa	ETA
Identifikační značka modelu	SAW15A-300-0500GD
Vstupní napětí	100-240 V (AC)
Vstupní frekvence	50/60 Hz
Výstupní napětí	30,0 V (DC)
Výstupní proud	0,5 A
Výstupní výkon	15,0 W
Průměrná účinnost v aktivním režimu	84,13 %
Účinnost při malém zatížení (10 %)	74,51 %
Spotřeba energie ve stavu bez zátěže	< 0,071 W
Spotřebič třídy ochrany	II.

**Změna technické specifikace a obsahu případného příslušenství dle modelu výrobku vyhrazena výrobcem.**

**Kapacita baterie výrobku se postupně snižuje. Ke snížení kapacity baterie dochází při obvyklém užívání spotřebiče a považuje se za opotřebení spotřebiče. Snížení kapacity baterie není vadou spotřebiče.**

Případné další informace o spotřebiči a servisní síti získáte na infolince +420 545 120 545 nebo na internetové adrese [www.eta.cz](http://www.eta.cz).

**Výměnu součástí, které vyžadují zásah do elektrické části spotřebiče, musí provést odborný servis! Nedodržením pokynů výrobce zaniká právo na záruční opravu!**

**UPOZORNĚNÍ A SYMBOLY POUŽITÉ NA SPOTŘEBIČI, OBALECH NEBO V NÁVODU:**


*PUSH – Zmáčknout*

*HOUSEHOLD USE ONLY – Pouze pro použití v domácnosti. DO NOT IMMERSE IN WATER OR OTHER LIQUIDS – Neponořovat do vody nebo jiných tekutin.*



*TO AVOID DANGER OF SUFFOCATION, KEEP THIS PLASTIC BAG AWAY FROM BABIES AND CHILDREN. DO NOT USE THIS BAG IN CRIBS, BEDS, CARRIAGES OR PLAYPENS. THIS BAG IS NOT A TOY. – Nebezpečí udušení. Nepoužívejte tento sáček v kolébkách, postýlkách, kočárcích nebo dětských ohrádkách. PE*

*sáček odkládejte mimo dosah dětí. Sáček není na hraní.*

Symbol  znamená UPOZORNĚNÍ.



- Otvor pro plnění vodou



- Čtěte návod k obsluze



- Vlhčení zapnuto

 - Odnímatelná napájecí jednotka



- Vlhčení vypnuto



## NÁVOD NA OBSLUHU

Vážený zákazník, ďakujeme Vám za zakúpenie nášho produktu. Pred uvedením tohto prístroja do prevádzky, si veľmi pozorne prečítajte návod na obsluhu a tento návod spolu s dokladom o predaji a podľa možností aj s obalom a vnútorným vybavením obalu dobre uschovajte.

**I. BEZPEČNOSTNÉ UPOZORNENIA****VŠEOBECNÉ USTANOVENIA:**

- Inštrukcie v návode považujte za súčasť spotrebiča a postúpte ich akémukoľvek ďalšiemu užívateľovi spotrebiča.
- Skontrolujte, či údaj na typovom štítku zodpovedá napätiu vo vašej elektrickej zásuvke. Vidlicu adaptéra treba pripojiť do správne zapojenej a uzemnenej zásuvky podľa STN!
- Tento spotrebič môžu používať deti vo veku 8 rokov a staršie a osoby so zníženými fyzickými alebo mentálnymi schopnosťami alebo nedostatkom skúseností a znalostí, pokiaľ sú pod dozorom alebo boli poučené o používanie tohto spotrebiča bezpečným spôsobom a rozumie prípadným nebezpečenstvom. Deti si so spotrebičom nesmú hrať. Čistenie a údržbu vykonávanú užívateľom nesmú vykonávať deti bez dozoru. Deti mladšie ako 8 rokov sa musia držať mimo dosah spotrebiča a jeho prívodu.
- Ruky/prsty nezasúvajte do otáčajúcej sa rotačnej kefy, aby ste predišli zraneniam.
- Spotrebič v žiadnom prípade nepoužívajte, ak ma poškodený adaptér alebo vidlicu, ak nepracuje správne alebo spadol na zem a poškodil sa. V takýchto prípadoch spotrebič odneste do špecializovaného servisu, aby preverili jeho bezpečnosť a správnu funkciu.
- **Sieťový adaptér, akumulátor a motorovú časť vysávača neponárajte do vody (ani čiastočne) a chráňte pred vlhkosťou!**
- **Pred akoukoľvek manipuláciou s nádobkou K2 alebo pred údržbou, spotrebič vždy najprv vypnite.**
- **Výrobok nenechávajte v chode bez dozoru!**
- Pri dobíjaní akumulátora sa sieťový adaptér zahrieva, je to normálny stav.
- Nedobíjajte akumulátor, z ktorého uniká elektrolyt.
- Unikanie elektrolytu z akumulátora je zapríčinené preťažovaním vysávača alebo používaním vysávača za extrémne vysokých teplôt. Ak sa elektrolytom zasiahnete, umyte zasiahnuté miesto vodou a mydlom a opláchnite citrónovou šťavou s octom. Pri zasiahnutí oči, vyplachujte čistou vodou zasiahnuté oko počas niekoľkých minút a ihneď vyhľadajte lekársku pomoc.

- Pri vyberaní akumulátora musí byť spotrebič odpojený od napájacieho adaptéra.
- Kontakty akumulátora alebo nabíjačky nespájajte! Ak akumulátor nepoužívate, držte ho z dosahu kovových predmetov, ako sú kancelárske sponky, mince, kľúče, kince, skrutky alebo ďalšie drobné kovové predmety, ktoré môžu spôsobiť skratovanie svoriek akumulátora. Vzájomne skratovanie svoriek akumulátora môže spôsobiť popáleniny alebo požiar.
- Akumulátor neodhadzujte do ohňa. Hrozí nebezpečenstvo výbuchu!
- Aby sa zaistila bezpečnosť prístroja a správna funkčnosť spotrebiča, používajte iba originálne náhradné diely a výrobcom schválené príslušenstvo.
- Tento spotrebič vrátane príslušenstva používajte iba na účel, na ktorý je určený tak, ako je popísané v tomto návode. Spotrebič nikdy nepoužívajte na žiadny iný účel.
- Prípadné texty v cudzom jazyku a obrázky uvedené na obaloch, alebo výrobku, sú preložené a vysvetlené na konci tejto jazykovej mutácie.
- Výrobca nezodpovedá za škody spôsobené nesprávnym používaním spotrebiča a príslušenstva a nie je zodpovedný zo záruky za spotrebič v prípade nedodržania vyššie uvedených bezpečnostných upozornení. Za nesprávne používanie spotrebiča sa medzi iným považuje nedodržanie pravidelnej výmeny alebo údržby všetkých filtrov podľa pokynov v kapitole **IV., V., VI** a rovnako tak použitie neoriginálnych filtrov, kedy v dôsledku ich vlastností došlo k poruche alebo poškodeniu vysávača.

### POUŽÍVANIE SPOTREBIČA:

- Výrobok je určený len pre použitie v domácnostiach a pre podobné účely (v obchodoch, kanceláriách a podobných pracoviskách, v hoteloch, motelloch a iných obytných prostrediach, v podnikoch zaisťujúcich nocľah s raňajkami)! Nie je určený pre komerčné použitie!
- Pri manipulácii s vysávačom sa vyvarujte kontaktu (napr. **voľného odevu, vlasov, prstov bízutérie, náramku**, atď.) s rotujúcou kefou.
- Podlahovú hubicu s rotačnou kefou nenechávajte zapnutú na jednom mieste príliš dlho! Mohlo by dôjsť k poškodeniu vysávaného povrchu!
- Podlahová hubica s rotačnou kefou nie je určená na vysávanie nečistôt z kobercov s vysokým vlasom!
- Mopovací nastavec **K** nepoužívajte na sucho.
- Vyvarujte sa hrubému zaobchádzaniu s mopovacím nastavcom. Neprenášajte vysávač s pripojeným mopovacím nastavcom iba držadlo vysávača.
- Ak je podlaha zostavená z dielcov, alebo obsahuje drevené časti, musia byť úplne utesnené proti zatečeniu vodou. Čistený povrch musí byť odolný proti rozliatej vode.
- Pri poškodení podlahy vplyvom zatečenia vody do podlahy výrobca nezodpovedá za spôsobené škody a nebude sa podieľať na ich úhrade.
- Mopovací nastavec **K** je určený iba na údržbu tvrdých podláh (napr.: **drevno, linoleum, vinyl, dlažba, parkety, plávajúca podlaha** a pod.). Nie je určený na vysávanie nečistôt z kobercov.
- **Nikdy nepoužívajte vysávač ani nechytajte adaptér s mokrými rukami či nohami!**
- **Nikdy nevysávajte bez správne založeného filtračného systému a HEPA filtrov!**
- Pri nabíjaní akumulátora a po použití vysávač vždy vypnite.
- Akumulátor dobíjajte pri izbovej teplote. Nevystavujte akumulátor teplotám vyšším ako 50 °C. Predchádzate tak poškodeniu akumulátora.
- Pokiaľ dôjde k upchaniu otvorov na priechod vzduchu (napr. príslušenstva), vysávač vypnite a odstráňte prípadné viditeľné prekážky brániace prúdu vzduchu.
- Nevysávajte mokré alebo vlhké podlahové krytiny, nepoužívajte vysávač na vonkajší priestor! Pri preniknutí vlhkosti do agregátu vzniká nebezpečenstvo jeho poškodenia a vyradenia z prevádzky. Na tento druh poruchy sa nevzťahuje nárok na záručnú opravu.
- Nevysávajte vodu, tekutiny alebo agresívne kvapaliny!

- Nevysávajte ostré predmety (napr. **sklo, črepy**), horúce, horľavé, výbušné predmety (napr. **popol, horiace zvyšky cigariet, benzín, riedidlá**), ale ani mazivá (napr. **tuky, oleje**) a žieravé prostriedky (napr. **kyseliny, rozpúšťadlá**). Vysatím týchto predmetov môže dôjsť k poškodeniu filtrov, popr. vysávača.
- Pri vysávaní veľmi jemného prachu sa môžu upchať póry filtrov. Tým sa zmenší priechodnosť vzduchu a nasávací výkon slabne. V takom prípade je treba filtre očistiť aj keď nádoba nie je celkom plnená. Vysávač nepoužívajte k vysávaniu nečistot produkovaných pri/ po stavebných úpravách, jako je **sádkartonový prach, jemný piesek, cement, stavební prach, časti omítky** apod. Pri proniknutí týchto nečistot / sypkých stavebných hmôt / sypkých stavebných materiálov do agregátu vzniká nebezpečí jeho poškodení a vyrazení z provozu. Na tento druh závady se nevztahuje nárok na záruční opravu.
- **Spotřebič nesmie byť používaný vo vlhkom alebo mokrom prostredí a v akomkoľvek prostredí s nebezpečenstvom požiaru alebo výbuchu** (priestory kde sú skladované chemikálie, palivá, oleje, plyny, farby a ďalšie horľavé, prípadne prchavé, látky).
- **VAROVANIE:** Pri nesprávnom používaní prístroja, ktoré nie je v súlade s návodom na obsluhu, existuje riziko poranenia.

### PRÍSLUŠENSTVO A ZOSTAVENIE SPOTREBIČA:

- **Nasávaciu hubicu alebo koniec sacieho otvoru alebo neprikladajte k očiam ani ušiam a nezasúvajte ich do žiadnych telesných otvorov!**
- Vysávač a príslušenstvo inštalujte na miesto v dostatočnej vzdialenosti od horľavých predmetov (napr. **záclon, závesov či dreva**), tepelných zdrojov (napr. **kachlí, el./ plynového sporáka, variča**) alebo vlhkých povrchov (ako sú **výlevky, umývadlá**).

### SIETOVÝ ADAPTÉR:

- Ak je adaptér tohto spotrebiča poškodený, musí byť opravený výrobcom, jeho servisným technikom alebo podobne kvalifikovanou osobou, aby sa tak zabránilo vzniku nebezpečnej situácie.
- **UPOZORNENIE:** Pre dobíjanie akumulátora používajte iba sieťový adaptér dodaný s týmto prístrojom.
- Spotrebič musí byť napájaný iba bezpečným malým napätím odpovedajúcim značeniu spotrebiča.
- Sieťový adaptér používajte len v miestnosti.
- Sieťový adaptér dodaný so spotrebičom je určený len pre tento spotrebič, nepoužívajte ho na iné účely.
- Napájací prívod adaptéra nesmie byť poškodený ostrými alebo horúcimi predmetmi, otvoreným plameňom, nesmie byť ponáraný do vody ani sa ohýbať cez ostré hrany.
- V prípade potreby použitia predlžovacieho prívodu je nutné, aby nebol poškodený a vyhovoval platným normám.
- Napájací prívod adaptéra pravidelne kontrolujte.

ORIGINAL  
*eta*  
VÝROBCE

**Pre bezporuchovú činnosť vysávača je potrebné používať testované filtre odporúčané výrobcom.**

## II. VYBAVENIE A PRÍSLUŠENSTVO VYSÁVAČA (obr. 1-12)

### A – vysávač

- A1 – tlačidlo ZAP/VYP
- A2 – výstupný HEPA filter
- A3 – kryt výstupného HEPA filtra
- A4 – rukoväť

### B – ovládací LED panel (platí pre ETA2232)

- B1 – tlačidlo "-/+ " na nastavenie úrovne sacieho výkonu (ECO / BOOST / TURBO)
- B2 – svetelné kontrolky nastaveného sacieho výkonu

### C – ovládací LED panel (platí pre ETA3232)

- C1 – tlačidlo "+" na zvýšenie úrovne sacieho výkonu
- C2 – tlačidlo "-" na zníženie úrovne sacieho výkonu
- C3 – tlačidlo "AUTO" na nastavenie režimu automatického zvýšenia sacieho výkonu pri silnom znečistení
- C4 – svetelná kontrolka zablokovania rotačnej kefy
- C5 – svetelná kontrolka režimu automatického zvýšenia sacieho výkonu
- C6 – svetelná kontrolka zablokovania (upchatia) sania
- C7 – svetelné kontrolky sacieho výkonu
- C8 – svetelné kontrolky miery znečistenia (nasávaných nečistôt) pri režime "AUTO"

### D – nádoba na prach

- D1 – tlačidlo aretácie nádoby
- D2 – separátor
- D3 – horná plastová časť separátora
- D4 – vstupný HEPA filter
- D5 – odklopné držadlo

### E – akumulátor

- E1 – tlačidlo aretácie akumulátora
- E2 – svetelná signalizácia prevádzky, nabíjania a stavu akumulátora
- E3 – nabíjací konektor

### F – kovová sacia trubica s kĺbom

- F1 – kĺb
- F2 – aretácia kĺbu
- F3 – tlačidlo aretácie trubky

### G – podlahová hubica s rotačným kartáčom

- G1 – tlačidlo aretácie hubice
- G2 – LED diódy pre osvetlenie priestoru pred vysávačom
- G3 – vyberateľná kefa
- G4 – tlačidlo na uvoľnenie kefy

### H – malá turbohubica s priamym pohonom

- H1 – tlačidlo aretácie hubice
- H2 – aretácia kefy
- H3 – vyberateľná kefa

### I – kefka + hubica na čalúnenie 2 v 1

- I1 – tlačidlo aretácie nadstavca
- I2 – tlačidlo aretácie kefy

### J – teleskopická štrbinová hubica

- J1 – tlačidlo aretácie nadstavca
- J2 – tlačidlo aretácie výsuvnej časti

### K – mopovací nadstavec

- K1 – tlačidlo aretácie nadstavca
- K2 – nádržka na vodu (490 ml)
- K3 – tlačidlo aretácie nádržky
- K4 – zátka plniaceho otvoru
- K5 – prepínač zapnutia/vypnutia vlhčenia
- K6 – plastový úchyt na textíliu na mopovanie
- K7 – textílie na mopovanie (2x)

### L – sieťový adaptér

### M – dobíjací plastový úchyt na stenu

- M1 – montážne otvory na skrutky
- M2 – nabíjací konektor

### N – skrutky

### O – hmoždinky

### III. PRÍPRAVA VYSÁVAČA

Odstraňte všetok obalový materiál, vyberte vysávač a príslušenstvo. Z vysávača odstráňte všetky prípadné adhézne fólie, nálepky alebo papier.

#### ZOSTAVENIE VYSÁVAČA

Pri zostavovaní vysávača postupujte podľa obr. 1. Podľa požadovaného použitia (ručný vysávač / tyčový vysávač / mopovanie) zvolte vhodné príslušenstvo (obr. 14). Pri demontáži postupujte opačným spôsobom a odistite aretačné prvky. Kovová sacia trubica **F** vďaka kĺbu (viď. obr. 6) umožňuje vysávanie v horšie dostupných miestach (napr.: pod nábytkom).

#### NABÍJANIE AKUMULÁTORA

**Vysávač pred nabíjaním vypnite (nie je možné ho v priebehu nabíjania zapnúť)!**

Pripojte adaptér buď priamo do nabíjacieho konektora akumulátora **E3** a potom k el. sieti alebo použite dobíjací plastový úchyt na stenu a pripojte adaptér do nabíjacieho konektora **M2** a potom k el. sieti. **Pred prvým použitím je nutne akumulátor nabíjať min. 8 h. Potom je štandardný nabíjací čas cca 4-6 h.** Stav a priebeh procesu nabíjania je indikovaný svetelnou signalizáciou zariadenia na **E2**.

#### Poznámka

V prípade, že akumulátor nabíjate iba pomocou adaptéra, tak je možné akumulátor z vysávača vybrať a potom nabíjať.

#### Svetelná signalizácia prevádzky, nabíjania a stavu akumulátora (E2)

Blikanie posledného segmentu na modro	Akumulátor je vybitý
Postupné pribúdanie na modro svietiacich segmentov	Akumulátor sa nabíja
Trvalé svieti na modro	Akumulátor je nabitý / signalizácia prevádzky (jednotlivé segmenty počas prevádzky pri vybíjaní akumulátora postupne zhasínajú)

#### Upozornenie

- Vysávač nechajte nabiť ihneď, ako začne slabnúť sací výkon
- Na konci náročnej práce alebo v horúcom prostredí môže byť akumulátor príliš horúca na nabíjanie. Pred nabíjaním nechajte akumulátor vychladnúť.

#### PREVÁDKOVÉ ČASY

Nastavený výkon	Doba prevádzky *	
	ETA2232 + ETA3232	
minimálny	cca 40 minút	
maximálny	cca 8 minút	
* <b>Poznámka:</b> Uvedené doby prevádzky vychádzajú z interného testovania spoločnosti ETA a platia iba pre nový a plne nabitý akumulátor. V závislosti na starobe a opotrebení akumulátora doba prevádzky klesá.		

## UPEVNENIE PLASTOVÉHO ÚCHYTU NA STENU

Pomocou priloženého alebo iného vhodného spojovacieho materiálu pripevnite plastový úchyt **M** na stenu.

### Upozornenie

- Dbajte na to, aby el. zásuvka bola dostatočne blízko k pripevnenému plastovému úchytu.
- **Dajte pozor na to, aby sa v mieste kotvenia plastového úchytu na stenu nenachádzala pod omietkou elektrická, telefónna, vodovodná inštalácia a pod.**

## IV. POUŽITIE VYSÁVAČA - PREVEDENIE ETA2232

Nechajte vysávač nabíjať pred použitím.

**OVLÁDANIE** (obr. 2)

**Tlačidlo ZAP/VYP (A1)**

- stlačením dôjde k zapnutiu vysávača
- opätovným stlačením dôjde k vypnutiu vysávača

**Tlačidlo "-/+ " na nastavenie úrovne sacieho výkonu (B1)**

- krátkym stlačením zvýšite/znížite úroveň sacieho výkonu (nastavený sací výkon je indikovaný svietením svetelných kontroliek **B2** (ECO / BOOST / TURBO)

### Upozornenie

Podlahová hubica **G** a malá turbohubica **H** disponujú elektronickou ochranou v prípade zablokovania rotačnej kefy. Ak dôjde pri používaní k zablokovaniu rotačnej kefy, tak sa riadte nasledujúcimi radami.

- Ak dôjde k zablokovaniu rotačnej kefy podlahovej hubice **G**, tak zhasnú LED diódy **G2** a rotačná kefa sa prestane točiť. Motor vysávača stále pracuje ďalej. Vypnite vysávač a odstráňte príčinu zablokovania a potom môžete opäť vysávač znovu zapnúť.
- Ak dôjde k zablokovaniu rotačnej kefy malej turbohubice **H**, tak sa rotačná kefa prestane točiť. Motor vysávača stále pracuje ďalej. Vypnite vysávač a odstráňte príčinu zablokovania a potom môžete opäť vysávač znovu zapnúť.

## V. POUŽITIE VYSÁVAČA - PREVEDENIE ETA3232

Nechajte vysávač nabíjať pred použitím.

**OVLÁDANIE** (obr. 3)

**Tlačidlo ZAP/VYP (A1)**

- stlačením dôjde k zapnutiu vysávača
- opätovným stlačením dôjde k vypnutiu vysávača

**Tlačidlá C1 a C2 na nastavenie úrovne sacieho výkonu**

K dispozícii je celkom 6 stupňov úrovne sacieho výkonu:

- stlačením tlačidla **C1** zvýšite úroveň sacieho výkonu
- stlačením tlačidla **C2** znížite úroveň sacieho výkonu

## Tlačidlo "AUTO" na nastavenie režimu automatického zvýšenia sacieho výkonu pri silnom znečistení (C3)

- stlačením tlačidla **C3** vysávač prepnete do režimu, kedy si vysávač sám reguluje úroveň sacieho výkonu podľa miery znečistenia (ak je režim aktívny, tak svieti svetelná kontrolka **C5**)
- režim vypnete stlačením niektorého z tlačidiel **C1** alebo **C2** (svetelná kontrolka **C5** zhasne)

### Upozornenie

Podlahová hubica **G** a malá turbohubica **H** disponujú elektronickou ochranou v prípade zablokovania rotačnej kefy. Ak dôjde pri používaní k zablokovaniu rotačnej kefy, tak sa riadte nasledujúcimi radami.

- Ak dôjde k zablokovaniu rotačnej kefy podlahovej hubice **G**, tak zhasnú LED diódy **G2**, rotačná kefa sa prestane točiť a rozsvieti sa svetelná kontrolka **C4**. Motor vysávača stále pracuje ďalej. Vypnite vysávač a odstráňte príčinu zablokovania a potom môžete opäť vysávač znovu zapnúť.
- Ak dôjde k zablokovaniu rotačnej kefy malej turbohubice **H**, tak sa rotačná kefa prestane točiť. Motor vysávača stále pracuje ďalej. Vypnite vysávač a odstráňte príčinu zablokovania a potom môžete opäť vysávač znovu zapnúť.

## MOPOVACÍ NADSTAVEC

### Postup použitia:

1. Uistite sa, že je prepínač **K5** v polohe "Vypnutý" a prípadne ho do tejto polohy prepnete.
2. Vyberte nádržku **K2** z nadstavca na mopovanie **K** (obr. 11). Vytiahnite zátku **K4** a naplňte nádržku čistou vodou (teplou alebo studenou). Naplnenú nádržku opäť uzatvorte zátkou.
3. Textiliu na mopovanie **K7** pred použitím namočte a vyžmýkajte.
4. Potom nadstavec na mopovanie zostavte (obr. 11).
5. Pripojte nadstavec na mopovanie k vysávaču (obr. 1).
6. Prepínač **K5** prepnete do polohy "Zapnutý" (symbol s kvapkajúcou vodou) a zapnite vysávač na požadovaný výkon.
7. Pomalými a plynulými pohybmi vpred a vzad prechádzate znečistenú podlahu.
8. Po ukončení práce vysávač vypnite a prepínač **K5** prepnete do polohy "Vypnutý".

### Poznámky

- Mopovací nástavec je možné používať so zapnutým aj s vypnutým vysávaním. Ak zároveň vysávate aj mopujete, najprv pohybujte vysávačom smerom vpred po čistenom povrchu a následne sa vracajte späť po už vysatej a umytej časti. Týmto postupom zaistíte čistenie v správnom poradí - vysatie nečistôt a následné umytie podlahy.
- Do vody nepridávajte žiadne čistiace prostriedky.

## VI. VYBRATIE NÁDOBY NA PRACH, FILTROV A NÁDRŽKY NA VODU

### VYBRATIE PRACHOVÉ NÁDOBY (D)

Pri vyberaní prachovej nádoby **D** postupujte podľa obr. 3. Vysaté nečistoty zlikvidujte s bežným domácim odpadom. Prázdnu a vyčistenú nádobu vložte opačným spôsobom naspäť do vysávača.

### VÝMENA VSTUPNÉHO HEPA FILTRA (D4)

Pri vyberaní filtra postupujte podľa obr. 3. Opačným spôsobom vložte nový/vyčistený filter do vysávača.

## VÝMENA VÝSTUPNÉHO HEPA FILTRA (A2)

Pri vyberaní filtra postupujte podľa obr. 5. Opačným spôsobom vložte nový/vyčistený filter do vysávača.

## VYBRATIE NÁDRŽKY NA VODU (K2)

Pri vyberaní nádržky na vodu **K2** postupujte podľa obr. 11. Prebytočnú vodu z nádržky vylejte. Vloženie vykonajte opačným spôsobom.

## VII. ČISTENIE A ÚDRŽBA

### Poznámky

- Z hygienického hľadiska odporúčame vyprázdňovať nádoby a čistiť filtre po každom použití.
- Maximálneho sacieho účinku bude vždy dosiahnuté s čistými filtrami a prázdnu prachovú nádobou.
- Po každom vyprázdnení prachovej nádoby odporúčame vyčistiť filtre.
- Pri vysávaní veľmi jemného prachu sa môžu zaniest' póry filtrov. Tým sa zmenší priechodnosť vzduchu a sací výkon slabne. Preto je potrebné v takomto prípade filtre vyčistiť, aj keď ešte nádoba nie je plná.

Povrch vysávača a adaptéra ošetrte mäkkou vlhkou handričkou, nepoužívajte drsné a agresívne čistiace prostriedky!

Pre prevedení ETA3232 pravidelne čistite senzory pre automatické zvýšenie sacieho výkonu. Senzory sa nachádzajú v ústí sacieho otvoru do prachovej nádoby. Na čistenie používajte suchú handričku.

### Príslušenstvo

Po každom vysávaní skontrolujte, či sa na zberačoch nezachytili nečistoty. Ak sa tak stalo, odstráňte ich.

### Podlahová hubica s rotačnou kefou (G)

Odstráňte nečistoty (najmä vlasy, zvieracie chlpy a pod.), ktoré sa zachytili na kefe. Pre ľahšie vyčistenie môžete kefu vybrať (obr. 7).

### Malá turbohubica s priamym pohonom (H)

Odstráňte nečistoty (najmä vlasy, zvieracie chlpy a pod.), ktoré sa zachytili na kefe. Pre ľahšie vyčistenie môžete kefu vybrať (obr. 8).

### Nádoba na prach (D)

Povrch a vnútro nádoby **D** ošetrte mäkkou, vlhkou handričkou. Separátor **D2** prefúkните. Plastovú časť **D3** môžete opláchnuť pod tečúcou vodou. Po vykonaní údržby nechajte všetko dôkladne uschnúť.

### HEPA filter (A2, D4)

Výstupný HEPA filter **A2/D4** jemne vyklepte alebo vyfúkajte (odporúčame tento úkon prevádzať mimo obytný priestor). Pri silnom znečistení môžete HEPA filter opláchnuť pod tečúcou vlažnou vodou. Následne ho nechajte dôkladne oschnúť.



### Upozornenie

- Na čistenie filtrov nepoužívajte žiadne agresívne pracie alebo čistiace prostriedky ani horúcu vodu.
- Pre zachovanie filtračných parametrov HEPA filtrov odporúčame čistenie suchou cestou.
- **Ak sa rozhodnete niektorý z HEPA filtrov umyť vodou, znížia sa jeho filtračné schopnosti.** Maximálny počet umytí filtra je 3x. Potom je potrebné zakúpiť nový.
- HEPA filtre odporúčame meniť 2x za rok.
- Filtre nie sú určené na umývanie v umývačke riadu.
- Neschopnosť vyčistiť a prípadne vymeniť filtre môže viesť k poruche vysávača!
- Dbajte na to, aby dosadacie plochy a tesniace prvky boli čisté a funkčné.

### Mopovací nadstavec (K)

Povrch nadstavca očistíte mäkkou vlhkou handričkou. Pre dôkladnejšiu údržbu môžete nadstavec rozobrať (obr. 11). Nádržku **K2** vypláchnite vodou. Plastový úchyt **K6** opláchnite pod tečúcou vodou. Pred skladovaním a opätovným zložením nechajte všetko riadne vyschnúť.

## VIII. SKLADOVANIE

Spotrebič skladujte riadne očistený mimo dosahu detí a nesvojprávnych osôb. Ukladajte vysávač vždy na suchom mieste, v dostatočnej vzdialenosti od tepelných zdrojov (napr. **krb, kachle, vyhrievacie teleso**). Pre skladovanie zloženého vysávača slúži plastový úchyt na stenu **N** (obr. 13).

## IX. EKOLÓGIA



Ak to rozmery umožňujú, na všetkých dieloch sú vytlačené znaky materiálov, ktoré sú použité na obalový materiál, komponenty a príslušenstvo, ako aj na ich recyklovanie. Uvedené symboly na výrobku alebo v sprievodnej dokumentácii znamenajú, že použité elektrické alebo elektronické výrobky nesmú byť likvidované spoločne s komunálnym odpadom. Za účelom správnej likvidácie výrobkov ich odovzdajte na k tomu určených zberných miestach, kde budú prijaté zdarma. Správnou likvidáciou tohto produktu pomôžete zachovať cenné prírodné zdroje a napomáhate prevencii potenciálnych negatívnych dopadov na životné prostredie a ľudské zdravie, čo by mohli byť dôsledky nesprávnej likvidácie odpadov. Pri nesprávnej likvidácii tohto druhu odpadu môžu byť v súlade s národnými predpismi udelené pokuty. Tento spotrebič má dobíjaciu akumulátorovú batériu Li-Ion s dlhou životnosťou. Po skončení životnosti spotrebiča vybitú batériu demontujte a zlikvidujte prostredníctvom špeciálnych zberných sietí. Ďalšie podrobnosti si vyžiadajte od miestneho úradu.

### Vybratie batérie

Akumulátor vyberte podľa inštrukcií v obr. 4.

## X. TECHNICKÉ ÚDAJE

Spotrebič ochranej triedy	III.
Akumulátor	25,2 V Li-Ion
Hmotnosť (kg) (ručný vysávač / tyčový vysávač)	cca (1,6 / 2,8)
Rozmery (D x H x V), (mm) (ručný vysávač)	370 x 105 x 250
Rozmery (D x H x V), (mm) (tyčový vysávač)	255 x 250 x 1180

Deklarovaná hodnota emisie hluku tohto spotrebiča je 82 dB, čo predstavuje hladinu „A“ akustického výkonu vzhľadom na referenčný akustický výkon 1 pW.

**Napájací adaptér**

Názov výrobcu alebo ochranná známka, obchodné registračné číslo a adresa	ETA
Identifikačná značka modelu	SAW15A-300-0500GD
Vstupné napätie	100-240 V (AC)
Vstupná frekvencia	50/60 Hz
Výstupné napätie	30,0 V (DC)
Výstupný prúd	0,5 A
Výstupný výkon	15,0 W
Priemerná účinnosť v aktívnom režime	84,13 %
Účinnosť pri malom zaťažení (10 %)	74,51 %
Spotreba energie v stave bez záťaže	< 0,071 W
Spotrebič triedy ochrany	II.

Zmena technickej špecifikácie a obsahu prípadného príslušenstva podľa modelu výrobku je vyhradená výrobcom.

Kapacita batérie výrobku sa postupne znižuje. K zníženiu kapacity batérie dochádza pri obvyklom užívaní spotrebiča a považuje sa za bežné opotrebovanie spotrebiča. Zníženie kapacity batérie nie je vadou spotrebiča, ale prirodzenou vlastnosťou batérie.

Prípadné ďalšie informácie o spotrebiči a servisnej sieti získate na infolinke +420 545 120 545 alebo na internetovej adrese [www.eta.sk](http://www.eta.sk).

Údržbu rozsiahlejšieho charakteru alebo údržbu, ktorá vyžaduje zásah do vnútorných častí spotrebiča, musí vykonať iba špecializovaný servis! Nedodržaním pokynov výrobcu zaniká právo na záručnú opravu!

**UPOZORNENIA A SYMBOLY POUŽITÉ NA SPOTREBIČI, OBALOCH ALEBO V NÁVODE:**

**PUSH** — *Stlačiť*

**HOUSEHOLD USE ONLY** — *Len na použitie v domácnosti. DO NOT IMMERSE IN WATER OR OTHER LIQUIDS* — *Neponárať do vody alebo iných tekutín.*




**TO AVOID DANGER OF SUFFOCATION, KEEP THIS PLASTIC BAG AWAY FROM BABIES AND CHILDREN. DO NOT USE THIS BAG IN CRIBS, BEDS, CARRIAGES OR PLAYPENS. THIS BAG IS NOT A TOY.** — *Nebezpečenstvo udusenía. Nepoužívajte toto vrecúško v kolískach, postieľkach, kočikoch alebo detských*

*ohrádkach. PE vrecko odkladajte mimo dosahu detí. Vrecko nie je na hranie.*

Symbol  znamená UPOZORNENIE.



- Otvor na plnenie vodou

 - Čítajte návod na obsluhu



- Vlhčenie zapnuté

 - Odnímateľná napájacia jednotka



- Vlhčenie vypnuté

eta x232

## INSTRUCTIONS FOR USE

Dear customer, thank you for purchasing our product. Please read the operating instructions carefully before putting the appliance into operation and keep these instructions including the receipt and, if possible, the box with the internal packing.

**I. SAFETY WARNING****GENERAL PROVISIONS:**

- Consider the instructions for use as a part of the appliance and pass them on to any other user of the appliance.
- Check whether the data on the type label corresponds with the voltage in your socket. The power cord plug may only be connected to the electrical socket complying with the applicable standards.
- This appliance may only be used by children aged 8 years or older, and persons with reduced physical, sensory or mental capabilities or lack of experience and knowledge if they have been given supervision or instruction concerning use of the appliance in a safe way and understand the hazards involved. Children shall not play with the appliance. Cleaning and user maintenance shall not be made by children without supervision. Children younger than 8 years must be kept out of reach of the appliance and its power cord.
- If a vacuum cleaner can be equipped with a hand-held accessory with rotating parts a warning has to be given concerning entrapment.
- Never use the appliance if its adaptor or plug is damaged, if it does not work properly, if it fell down and was damaged. In this case take the appliance to a special service to check its safety and proper function.
- **Never immerse the charger, the battery and the motor part of the vacuum cleaner into water (even partially) and protect them against humidity!**
- **Switch off the device before any use/technical maintenance of tank K2.**
- **Never leave the product unattended when in operation!**
- Do not charge the battery if electrolyte is leaking from it.
- The appliance must be disconnected from the power adapter when removing the battery.
- Do not throw the battery into fire. There is a risk of explosion!
- In order to ensure safety and proper function of the appliance, use only original spare parts and accessories approved by the manufacturer.
- Only use this appliance for the purpose it was designed for, as specified in this manual. Never use the appliance for any other purpose.
- The manufacturer is not responsible for damage caused by improper use of the appliance and the accessories and its warranty for the appliance does not apply in situations when the safety warnings above are not complied with. Failure to replace or maintain all filters regularly according to the instructions in Chapter **IV.**, **V.**, **VI** and also using non-original filters, the properties of which resulted in failure or damage of the vacuum cleaner, is also understood to be improper use of the appliance.

### USE OF THE APPLIANCE:

- The product is intended for home use and similar (in shops, offices and similar workplaces, in hotels, motels and other residential environments, in facilities providing accommodation with breakfast). It is not intended for commercial use!
- Avoid contact with the rotating brush when handling the vacuum cleaner (e.g. **with loose clothes, hair, fingers, jewellery, bracelets** etc.).
- Do not leave the floor nozzle with the rotation brush on in one place for too long! It could cause damage to the surface vacuumed!
- The floor nozzle with the rotation brush is not intended for vacuuming impurities from carpets with high pile.
- Do not use mopping adapter **K** for dry cleaning.
- When the floor is made of parts or contains wooden parts, it has to be completely sealed against water leaks. The cleaned surface has to be resistant to spilled water.
- The Manufacturer is not liable for any damages caused by water leaking into the floor and shall not participate in any compensation for such damages.
- Mopping adapter **K** is intended for cleaning hard flooring materials only (e.g. **wood linoleum, vinyl, floor tiles, parquet flooring, floating floor** and similar). Not intended for vacuum cleaning of the dirt on carpets.
- **Never use the vacuum cleaner nor touch the adaptor with wet hands or feet!**
- Always switch off the vacuum cleaner when charging the battery and after the vacuum cleaner was used.
- Do not vacuum wet or moist floor coverings, do not use the vacuum cleaner for outdoor areas! When moisture gets into the aggregate, there is a risk of its damage and disabling it. This defect is not covered by the warranty.
- Do not vacuum water, liquid or aggressive liquid!
- Do not vacuum sharp objects (e.g. **glass, shatter**), hot, flammable, explosive items (e.g. **ash, hot cigarette butts, gasoline, thinners and aerosol vapours**) or greases (e.g. **fats, oils**), caustic agents (e.g. **acids, solvents**). Vacuuming these objects may lead to damage of the dust filters or the vacuum cleaner.
- Pores of the micro filters may be clogged when vacuuming very fine dust. Thus, air permeability will be reduced and the suction performance will drop. In this case, micro-filters have to be cleaned before the container is full. Do not use the vacuum cleaner to vacuum dirt produced during/after construction such as **plasterboard dust, fine sand, cement, dust from construction, parts of plaster** etc. If this dirt / loose construction materials / loose construction materials into the aggregate, it poses a danger of damage. The warranty repair does not cover this.

### ACCESSORIES AND ASSEMBLY OF THE APPLIANCE:

- Install the vacuum cleaner and the appliance within sufficient distance from flammable objects (e.g. **curtains, drapes, wood, etc.**), heat sources (e.g. **oven, stove, etc.**) and wet surfaces (e.g. **sinks, wash-basins etc.**).

### ADAPTER:

- If the adaptor of the appliance is corrupted, it has to be replaced by the manufacturer, its service technician or a similarly qualified person so as to prevent dangerous situations.
- **WARNING:** To charge the battery, use only the network adapter supplied with this appliance.
- To power the appliance, only apply safe small voltage in accordance with the type plate.

- Use the charger in a room only.
- The adaptor supplied with this appliance is intended for this appliance only, do not use it for other purposes.
- The power cord must not be damaged with sharp or hot objects, open fire, it must not be sunk into water or bent over sharp edges.

ORIGINAL  
*eta*  
VÝROBCE

**For trouble-free operation of the vacuum cleaner, please use the tested micro-filters recommended by the producer.**

## II. EQUIPMENT AND ACCESSORIES (Fig. 1-12)

### A – vacuum cleaner

- A1 – **ON/OFF** button
- A2 – output HEPA filter
- A3 – HEPA filter output cover
- A4 – handle

### B – LED control panel (relevant for ETA2232)

- B1 – Button "-/+“ - Adjustment of suction power (ECO / BOOST / TURBO)
- B2 – Suction power indicator lamps

### C – LED control panel (relevant for ETA3232)

- C1 – button "+" - increasing suction power
- C2 – button "-" - lowering suction power
- C3 – button "AUTO" - automatic increasing suction power for heavy dirt
- C4 – indicator lamp - rotation brush blocked
- C5 – indicator lamp - automatic suction power increasing
- C6 – indicator lamp - suction blocked (clogging)
- C7 – indicator lamp - suction power
- C8 – indicator lamp - heavy dirt (sucked dirt) in "AUTO" mode

### D – dust container

- D1 – container lock button
- D2 – separator
- D3 – upper separator plastic component
- D4 – HEPA filter (input)
- D5 – folding handle

### E – battery

- E1 – battery lock button
- E2 – operation indicator lamp, battery charging
- E3 – charging connector

### F – metal suction tube with a joint

- F1 – joint
- F2 – joint lock
- F3 – tube lock button

### G – floor nozzle with rotation brush

- G1 – floor nozzle lock button
- G2 – LEDs illuminating the space in front of the vacuum cleaner
- G3 – removable brush
- G4 – brush release button

### H – small direct-drive turbo brush

- H1 – nozzle lock button
- H2 – brush lock button
- H3 – removable brush

### I – brush + pillow nozzle 2 v 1

- I1 – adapter lock button
- I2 – brush lock button

### J – telescopic crevice nozzle

- J1 – adapter lock button
- J2 – sliding lock button

### K – mopping adapter

- K1 – mopping adapter locking button
- K2 – water tank (490 ml)
- K3 – water tank locking button
- K4 – filling orifice plug
- K5 – moistening on/off switch
- K6 – plastic mop pad cover
- K7 – mop pad (2x)

### L – adapter

### M – plastic wall charging holder

- M1 – screw holes
- M2 – charging connector

### N – screws

### O – wall plugs

### III. VACUUM CLEANER PREPARATION

Remove all packing material, take out the vacuum cleaner and the accessories.  
Remove all possible adhesion foils, stick-on labels or paper from the appliance.

#### VACUUM CLEANER ASSEMBLY

When assembling the vacuum cleaner, follow the procedure indicated in Fig. 1. Select appropriate accessories (Fig. 14) depending on the required use. For disassembly, proceed the other way round and release the locks.

#### CHARGING THE ACCUMULATOR

**Switch off the device before charging (cannot be switched on during the charging process)!** Plug the adaptor into the battery charging connector **E3** and then to the mains or use the plastic wall charging holder and switch the adapter into the charging connector **M2** and then to the mains. **The accumulator has to be charged at least for 8 hours prior to the first use. After that, the standard charging time is approx. 4-6 hours.** The status and progress of charging is indicated by indicator **E2**.

#### Remark

If you will charge the battery only using adapter, remove the battery from the vacuum cleaner, and then charge.

#### Operation and battery status indicator LEDs (E2)

Flashing blue (the last segment)	Discharged battery
Increasing number of blue flashing segments	Accumulator is charging.
Blue light on continuously	Accumulator is charged / indication of operation (individual segments turn off during operation, as the battery discharges)

#### Warning

- Let the vacuum cleaner recharge as soon as its suction performance is weaker.
- When using the vacuum cleaner for an extended period of time or in a hot environment, the accumulator might be too hot for charging. Let the accumulator cool down prior to charging.

#### OPERATING TIMES

Set power	Running Time * ETA2232 + ETA3232
MIN.	Approx. 40 minutes
MAX.	Approx. 8 minutes
* <b>Note:</b> The stated operating times are based on ETA's internal testing and only apply to a new and fully charged battery. Depending on the age and wear of the battery, the operating time decreases.	

## MOUNTING THE PLASTIC BRACKET TO THE WALL

Mount the plastic bracket **M** to the wall using the fastener included or a similar fastener provided by you.

### Caution

- Make sure that the el. socket is close to the mounted plastic bracket.
- **Make sure that no electricity, telephone or water lines etc. are routed under the plaster near the area where the plastic bracket is mounted to the wall.**

## IV. USE OF VACUUM CLEANER - MODEL ETA2232

Let the vacuum cleaner charge sufficiently prior to using.

**CONTROL** (Fig. 2)

### ON/OFF button (A1)

- press the button to switch on the device
- press the button again to switch off the device

### Button "-/+ " - suction power adjustment (B1)

- press short the button to increase/reduce the suction power (suction power is indicated by lighting LEDs **B2** ECO / BOOST / TURBO)

### Note

Floor nozzle **G** and small turbo brush **H** have electronic protection against rotation brush blocking. If the rotation brush has been blocked during operation, observe the following instructions.

- If the floor nozzle rotation brush **G** has been blocked, LEDs **G2** go off and the brush stops rotating. Switch off the device and remove the cause, then the device can be switched on again.
- If the rotation brush of the small turbo brush (**H**) has been blocked, the rotation brush stops rotating. The motor continues running. Switch off the device and remove the cause, then the device can be switched on again.

## V. USE OF VACUUM CLEANER - MODEL ETA3232

Let the vacuum cleaner charge sufficiently prior to using.

**CONTROL** (Fig. 3)

### ON/OFF button (A1)

- press the button to switch on the device
- press the button again to switch off the device

### Buttons C1 and C2 for suction power adjustment

Six suction power levels are available:

- press **C1** to increase the suction power
- press **C2** to reduce the suction power

**Button "AUTO" - automatic setting suction power increasing (C3)**

- press **C3** to switch on automatic suction power adjustment depending of the level of pollution (if this mode is active, indicator lamp **C5** is on)
- press **C1** or **C2** to switch off this mode (indicator lamp **C5** goes off)

**Note**

Floor nozzle **G** and small turbo brush **H** have electronic protection against rotation brush blocking. If the rotation brush has been blocked during operation, observe the following instructions.

- If the rotation brush of the floor nozzle **G** has been blocked during operation, LEDs **G2** go off, the rotation brush stops rotating and indicator lamp **C4** goes on. The motor continues running. Switch off the device and remove the cause, then the device can be switched on again.
- If the rotation brush of the small turbo brush **H** has been blocked, the rotation brush stops rotating. The motor continues running. Switch off the device and remove the cause, then the device can be switched on again.

**MOPPING ADAPTER****Instruction for use:**

1. Check whether switch **K5** is set to "Off". If not, set the switch to this position.
2. Remove tank **K2** from the mop adapter **K** (Fig. 11). Remove plug **K4** and fill in clean water (warm or cold). Plug the tank when filled.
3. Soak and wring out mop pad **K7** before use.
4. Then assemble the mop adapter (Fig. 11).
5. Attach mop adapter to the device (Fig. 1).
6. Set switch **K5** to „On" (water drop symbol) and switch the device to the required suction power.
7. Clean the floor using slow forward and backward movements.
8. After cleaning, switch off the device and set switch **K5** to "Off".

**Notes**

- The mop attachment can be used while vacuum cleaning is on or off. If you are mopping and vacuuming at the same time, first move the vacuum cleaner forwards on the surface you are cleaning and then return using the same path you have already vacuumed and cleaned. This will ensure the proper sequence of the cleaning process - vacuum cleaning to get rid of any dirt first, followed by floor mopping.
- Do not use/pour any detergent in the mop water tank.

**VI. REMOVING DUST CONTAINER, FILTERS, WATER TANK****DUST CONTAINER REMOVAL (D)**

When taking out the dust container **D** follow the procedure indicated in Fig. 3. Dispose of dirt contained in the dust container with regular household waste. An emptied and cleaned container is to be put back into the vacuum cleaner in reverse order.

**INPUT HEPA FILTER REPLACEMENT (D4)**

To remove the filter, follow the procedure indicated in Fig. 3. To fit a new filter in the vacuum cleaner, proceed in reverse order.



### OUTPUT HEPA FILTER REPLACEMENT (A2)

To remove the filter, follow the procedure indicated in Fig. 5. To fit a new filter in the vacuum cleaner, proceed in reverse order.

### TAKING OUT WATER TANK (K2)

When removing the water tank **K2**, follow the procedure shown on Fig. 11.

Empty excessive water from the tank. Install the water tank using the reverse procedure.

## VII. CLEANING AND MAINTENANCE

### Notes

- For hygienic purposes we recommend that you empty the container and clean the filters after each use.
- Maximum suction power can be achieved when the filters are clean and the dustbag is empty.
- Every time you empty the dust container, we recommend that you also clean the filters.
- When you are vacuuming very fine dust, the filter pores might get clogged. This reduces the air flow and reduces the suction power. In such a case, the filters need to be cleaned even though the container is not full yet.

Clean the surface of the vacuum cleaner and adaptor with a soft wet cloth. Do not use any rough and aggressive detergents!

### Accessories

After any vacuuming it is recommended to check visually the brushes or collectors for possible impurities. If there are some impurities, remove them.

### Floor nozzle with rotary brush (G)

Remove any dirt (especially hair, animal hairs, etc.) stuck to the brush. To make cleaning easier, the brush can be removed (Fig. 7).

### Small direct-drive turbo brush (H)

Remove any dirt (especially hair, animal hairs, etc.) stuck to the brush. To make cleaning easier, the brush can be removed (Fig. 8).

### Dust container (D)

Clean the surface and the inside of the container **D** with a soft wet cloth. Blow out separator **D2**. Plastic component **D3** can be rinsed in flowing water. Allow all parts to dry completely.

### HEPA filter (A2, D4)

Shake out the input HEPA filter **A2/D4** gently, or blow it out. If the HEPA filter is very dirty, you can rinse it under running lukewarm water. Allow it to dry out properly.

### Caution

- Do not clean the filters with any aggressive washing or cleaning detergents or hot water.
- **Washing HEPA filters in water means deterioration of their filtration capacity.** The filter cannot be washed more than three times. After that, a new filter needs to be purchased.
- HEPA filters should be replaced 2x a year.
- The filters are not dish-washer safe.
- Failure to clean or replace the filters as required may cause a defect of the vacuum cleaner!

### Mopping adapter (K)

Use fine and damp cloth for cleaning the surface of the mopping adapter. For a thorough maintenance, the adapter can be disassembled (Fig. 11). Rinse tank **K2** with water. Rinse plastic holder **K6** in flowing water. Allow all parts to dry thoroughly before re-assembling.

## VIII. ENVIRONMENTAL PROTECTION



If the dimensions allow, there are labels of materials used for production of packing, components and accessories as well as their recycling on all parts. The symbols specified on the product or in the accompanying documentation mean that the used electrical or electronic products must not be disposed of together with municipal waste. For proper disposal of the product, hand it over at special collection places where it will be received free of charge. Suitable disposal of the product can help to maintain valuable natural resources and to prevent possible negative impacts on the environment and human health, which could be the possible consequences of improper waste disposal. Fines can be imposed for improper disposal of this type of waste in agreement with the national regulations. The appliance is equipped with the Li-Ion battery with long life. For environmental protection it is necessary to remove the battery from the appliance after its service life and the battery and the appliance must be disposed of safely using special collection networks. Ask for more details at the local authority or at the local waste collection site.

### Removing the accumulator

To remove the battery, follow the instructions indicated in Fig. 4.

## IX. TECHNICAL DATA

Protection class	III.
Accumulator	25.2 V Li-Ion
Weight (kg) approx. (hand vacuum cleaner / stick vacuum cleaner)	(1.6 / 2.8)
Size of the product (mm) (hand vacuum cleaner)	370 x 105 x 250
Size of the product (mm) (stick vacuum cleaner)	255 x 250 x 1180

Acoustic noise level of 82 dB(A) re 1pW

Charging adapter	
Manufacturer's name or trademark, business registration number and address	ETA
Model identifier	SAW15A-300-0500GD
Input voltage	100-240 V (AC)
Input frequency	50/60 Hz
Output voltage	30.0 V (DC)
Output current	0.5 A
Output power	15.0 W
Average efficiency in active mode	84.13 %
Low load efficiency (10%)	74.51 %
Power consumption without load	< 0.071 W
Appliance protection class	II.

The manufacturer reserves the right to change the technical specifications and accessories for the respective models.

The capacity of the product battery decreases over time. Decreasing of battery capacity occurs during normal use of the appliance and is considered usual wear and tear of the appliance. Decreasing battery capacity is not a defect of the appliance.


Replacement of parts that require intervention in the electric part of the appliance must be carried out by a specialized service! Failure to comply with the instructions of the manufacturer will lead to expiration of the right to guarantee repair!


#### WARNINGS AND SYMBOLS USED ON THE APPLIANCE, PACKAGING OR IN THE INSTRUCTIONS MANUAL:


*HOUSEHOLD USE ONLY; DO NOT IMMERSE IN WATER OR OTHER LIQUIDS;*



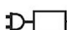
*TO AVOID DANGER OF SUFFOCATION, KEEP THIS PLASTIC BAG AWAY FROM BABIES AND CHILDREN. DO NOT USE THIS BAG IN CRIBS, BEDS, CARRIAGES OR PLAYPENS. THIS BAG IS NOT A TOY.*


The  symbol indicates a WARNING.

 - Water filling port

 - Please read the instructions manual

 - Moistening on

 - Removable power supply unit

 - Moistening off

## eta x232

## HASZNÁLATI UTASÍTÁS

Köszönjük, hogy termékünket választotta. A készülék használata előtt nagyon figyelmesen olvassa el ezt a használati útmutatót, és lehetőség szerint a pénztári bizonylattal, csomagolással és a csomagolás belső részeivel együtt gondosan őrizze meg.

## I. BIZTONSÁGI ELŐÍRÁSOK



## ÁLTALÁNOS MEGÁLLAPÍTÁSOK:

- Az útmutató utasításait tekintse a készülék tartozékaként és juttassa el azt a készülék bármilyen további felhasználójának.
- Ellenőrizze, hogy a típustáblán levő feszültségérték megegyezik-e az Ön elektromos dugaszolóaljzatában levő feszültséggel. A csatlakozóvezeték villásdugóját csak a szabvány szerint helyesen bekötött és földelt dugaszolóaljzatba szabad becsatlakoztatni!
- Ezt a terméket 8 éves korú és idősebb gyermekek, továbbá csökkent fizikai és mentális képességű vagy nem elegendő tapasztalattal és ismeretekkel rendelkező személyek is használhatják, amennyiben felügyelet alatt állnak vagy a készülék biztonságos használatára vonatkozóan megfelelő módon kioktatták őket és megértik az esetleges veszélyhelyzetek értelmezését. A gyermekek nem játszhatnak a készülékkel. A felhasználó által történő tisztítást és karbantartást gyermekek nem végezhetik, ha nincsenek legalább 8 évesek és csak felügyelet mellett. 8 évnél fiatalabb gyermekek csak a készülék és csatlakozó vezetéke hatósugarán kívül tartózkodhatnak.
- Porszívózás közben a sérülések elkerülése érdekében ne nyúljon az elektromos szívófej forgókeféi közé!
- Soha ne használja a készüléket, ha annak adaptere megsérült, ha nem működik megfelelően, földre esett és megkárosodott. Ilyen esetekben vigye el a készüléket egy szakszervízbe, hogy ott ellenőrizzék annak biztonságát és helyes működését.
- **A porszívó hálózati töltőjét, akkumulátorát és motoros részét sose merítse vízbe (részben se) és védje a nedvességtől!**
- **A K2 edény kezelése vagy karbantartása előtt mindig először kapcsolja ki a készüléket.**
- **Ne hagyja a bekapcsolt készüléket felügyelet nélkül!**
- Ne töltsön olyan akkumulátort, amelyből szivárog az elektrolit.
- Az akkumulátor eltávolításánál ki kell húzni a tápkábelt a töltőadapterből.
- Az akkumulátort ne dobja tűzbe. Robbanásveszélyes!
- A készülék biztonságtechnikája és helyes működése céljából csak eredeti és a gyártócég által jóváhagyott tartalékalkatrészeket használjon.
- A készüléket csak arra célra használja, amire szánva van, és ahogy a használati útmutatóban le van írva. A készüléket soha se használja más célra.
- Gyártócég nem felel a készülék és tartozékai helytelen használatából eredő károkért és nem felelős a készülék jótállásáért a fenti biztonsági figyelmeztetések be nem tartása esetén. A készülék helytelen használatának tekintjük többek között a szűrők rendszeres cseréje vagy karbantartása elhanyagolását a **IV.**, **V.**, **VI.** fejezetekben közölt utasítások alapján és ugyanúgy nem eredeti szűrők használatát, amely következtében üzemzavar jelentkezett vagy a porszívó megkárosodott.

## A KÉSZÜLÉK HASZNÁLATA:

- A termék otthoni és hasonló (üzletekben, irodákban és más hasonló munkahelyeken, szállodákban, motelekben és más hasonló helyiségekben, „bed and breakfast” típusú szállodákban) használatra szánt! Nem kereskedelmi használatra!
- A porszívó kezelésekor legyen óvatos és kerülje a forgó kefével történő érintkezést (pl. **szabadon lengő ruházat, haj, ujjak, bizsuk, karkötők** stb.).
- A forgókefés padló szívófejet ne hagyja egy helyen túl hosszú ideig bekapcsolt állapotban működni! Megkárosodhat a porszívózott felületi rész!
- A forgó kefével ellátott padlószívófej nem használható hosszúszállú szőnyegek porszívózására! Ne használja a porszívót és ne érintse meg annak adapterét ha nedves a keze vagy a lába!
- A **K** felmosó szerelvényt ne használja szárazon.
- Ha a padló elemekből áll, vagy ha fa részeket tartalmaz, akkor teljesen vízzárónak kell lennie. A tisztított felületnek ellenállónak kell lennie a ráfolyt vízzel szemben.
- Ha a padló a padlóba befolyt víz miatt megkárosodik, akkor a gyártó nem vállal felelősséget az okozott károkért, és nem veszi részt az okozott kár megtérítésében.
- A **K** felmosó szerelvény csak kemény padlók (pl. **fa, linóleum, vinil, padlócsenpe, parketta, hajópadló** stb.) karbantartására szolgál. Nem szőnyegek szennyeződésének felszívására szolgál.
- **Ne porszívózzon megfelelően behelyezett szűrőrendszer és mikroszűrők nélkül.**
- A porszívót mindig kapcsolja ki, amikor az akkumulátor töltés alatt áll, valamint használat után.
- Ne porszívózzon nedves vagy vizes padlóburkolatot, ne használja a porszívót külső térben! A készülékbe történő nedvességbejutáskor annak megsérülése és üzemzavara veszélye léphet fel. Az ilyen jellegű meghibásodásokra nem érvényesíthető a garanciaigény.
- Ne porszívózzon vizet, folyadékokat, vagy agresszív szereket!
- Ne porszívózzon éles tárgyakat (pl. **üveget, cserépdarabokat**), forró, éghető, robbanásveszélyes anyagokat (pl. **hamut, égő cigarettavégeket, benzint, hígítókat, aeroszol gőzöket**), de kenőanyagokat (pl. **zsírokat, olajokat**) és maró hatású anyagokat (pl. **savakat, hígítókat**) sem. Ezen anyagok felszívásakor a szűrő anyaga megsérülhet, ill. a porszívó megkárosodása következhet be.
- Nagyon finom porok szívásakor eltömődhetnek a mikroszűrők pórusai. Ezzel csökken a levegő áramlása és csökken a szívóteljesítmény. Ekkor ki kell tisztítani a mikroszűrőket, akkor is, ha az edény még nem telt meg. Ne használja a porszívót építési munkák közben / után, törmelék porszívózására, mint például **gipszkarton por, finom homok, cement, építési por, vakolat**, stb. Abban az esetben, ha ilyen jellegű szennyeződések / építőanyagok / stb. kerülnek bele az egységbe károsodás, vagy hibás működés léphet fel. Az ilyen jellegű meghibásodás nem jogosít garanciális javításra!

## TARTOZÉKOK ÉS A FOGYASZTÓ ÖSSZEÁLLÍTÁSA:

- A porszívót és tartozékait helyezze el az éghető anyagoktól (pl. **függönyöktől, kárpittól, fatárgyaktól** stb.), hőforrásoktól (pl. **kályha, tűzhely** stb.) és nedves felületektől (pl. **mosogatók, mosdók** stb.) megfelelő távolságban.

## HÁLÓZATI ADAPTER:

- Ha ezen készülék adaptere megsérül, akkor ki kell esetleges veszélyes helyzet elkerülése érdekében azt a gyártó, annak szerviztechnikusa vagy hasonlóan képzett személye útján ki kell cserélni.
- **FIGYELMEZTETÉS:** Az akkumulátor töltéséhez csak a készülékhez mellékelt hálózati adaptert használja.
- A készülék csak a típuscímkén feltüntetett biztonságos törpefeszültségről üzemeltethető.
- A hálózati töltőt csak helyiségben használja.
- A csomaghoz tartozó hálózati adaptert kizárólag ezen készülék töltésére használja, ne használja más célra!
- A csatlakozóvezetékét nem szabad éles, vagy forró tárgyakkal, nyílt lánggal megrongálni, nem szabad azt vízbe meríteni sem éles peremeken át hajlítani.

## II. TERMÉKLEÍRÁS (1.-12. ábra)

### A – porszívó

- A1 – a **ON/OFF** nyomógomb
- A2 – kimeneti HEPA szűrő
- A3 – kimeneti HEPA szűrő borítása
- A4 – tartófogantyú

### B – LED-es vezérlőpanel

(az ETA2232-re érvényes)

- B1 – "-/+" gomb a szívóteljesítmény szintjének beállításához (ECO / BOOST / TURBO)
- B2 – a beállított szívóteljesítmény jelzőfényei

### C – LED-es vezérlőpanel

(az ETA3232-re érvényes)

- C1 – "+" gomb a szívóteljesítmény szintjének emeléséhez
- C2 – "+" gomb a szívóteljesítmény szintjének csökkentéséhez
- C3 – "AUTO" gomb az automatikus szívóteljesítmény-növelési üzemmód beállításához erős szennyezés esetén
- C4 – forgó kefe blokkolásának fényjelzése
- C5 – automatikus szívóerő-növelő üzemmód jelzőfénye
- C6 – szívás blokkolásának (eltömődésének) fényjelzése
- C7 – a szívóteljesítmény jelzőfényei
- C8 – a szennyeződés szintjének (beszívott szennyeződés) jelzőfénye "AUTO" üzemmódban

### D – portartó edény

- D1 – az edény rögzítő nyomógombja
- D2 – szeparátor
- D3 – az elválasztó felső műanyag része
- D4 – bemeneti HEPA szűrő
- D5 – csuklós fogantyú

### E – akkumulátor

- E1 – akkumulátorzár gombok
- E2 – a működés, a töltés és az akkumulátor állapotának fényjelzése
- E3 – töltő aljzat

### F – fém szívócső csatlakozással

- F1 – csatlakozás
- F2 – csatlakozás reteszelése
- F3 – csőzár gomb

### E – padló szívófej forgó kefével

- G1 – szívófej rögzítő nyomógomb
- G2 – LED diódák a porszívó előtti tér megvilágítására
- G3 – kivehető kefe
- G4 – kefe kioldó gomb

### H – kis turbókefe közvetlen meghajtással

- H1 – fúvóka reteszelő gomb
- H2 – kefe reteszelő
- H3 – kivehető kefe

### I – kefe + párnafúvóka 2 az 1-ben

- I1 – tartozék reteszelő gomb
- I2 – kefe reteszelő gomb

### J – teleszkópos réses fúvóka

- J1 – tartozék reteszelő gomb
- J2 – gomb a hosszabbító rész reteszeléséhez

### K – felmosó szerelvény

- K1 – a szerelvény reteszelő gombja
- K2 – víztartály (490 ml)
- K3 – a tartály reteszelő gombja
- K4 – töltőnyílás dugó
- K5 – be/ki kapcsoló a párásításhoz
- K6 – műanyag befogó a felmosó textíliához
- K7 – felmosó textília (2x)

### L – hálózati adapter

### M – újratölthető műanyag fali tartó

- M1 – rögzítőfuratok a csavarokhoz
- M2 – töltő csatlakozó

### N – csavarok

### O – tiplik

### III. A PORSZÍVÓ ELŐKÉSZÍTÉSE

Távolítsa el a csomagolóanyagokat, vegye ki a porszívót és tartozékait. Távolítsa el a készülékről minden esetleges tapadó fóliát, címkét vagy papírt.

#### A PORSZÍVÓ ÖSSZEÁLLÍTÁSA

A porszívó összeállításakor az 1. ábra alapján járjon el. A megkívánt használati mód szerint válassza ki a megfelelő tartozékokat (14. ábra). A leszerelés során fordítva járjon el és oldja ki a reteszelő elemeket.

#### AZ AKKUMULÁTOR FELTÖLTÉSE

**Töltés előtt kapcsolja ki a porszívót (töltés közben nem kapcsolható be)!** Csatlakoztassa az adaptert vagy közvetlenül az **E3** akkumulátor töltő csatlakozójához, majd a tápegységhez, vagy használja az újratölthető műanyag fali tartót, és csatlakoztassa az adaptert az **M2** töltő csatlakozóhoz, majd az elektromos hálózathoz. **Első üzembevétel előtt az akkumulátort min. 8 óráig kell feltölteni. Ezt követően a standard feltöltési időtartam kb. 4-6 óra.** A töltési folyamat állapotát és lefolyását az **E2** fényjelzés mutatja.

#### Megjegyzés

Ha csak adapterrel tölti az akkumulátort, akkor az akkumulátor kivehető a porszívóból, majd feltölthető.

#### A működés, a töltés és az akkumulátor állapotának fényjelzése(E2)

Az utolsó szegmens kék színnel villog	Az akkumulátor kimerült.
A kéken világító szegmensek számának fokozatos növekedése	Az akkumulátor feltöltődik.
Tartós kék színű világítás	Az akkumulátor feltöltött / az üzemelés kijelzése (az egyes szegmensek fokozatosan kialszanak működés közben, amikor az akkumulátor kezd lemerülni)

#### Figyelmeztetés

- A porszívót azonnal töltsse fel, amint gyöngül a szívóteljesítmény.
- Erős igénybevételű munkavégzést követően vagy túlzottan meleg hőmérsékletű környezetben történő üzemeléskor az akkumulátor túlmelegedhet. Hagyja ekkor az akkumulátort feltöltése előtt lehűlni.

#### MŰKÖDÉSI IDŐK

Állítsa be a teljesítményt	Nyitvatartási idő * ETA2232 + ETA3232
MIN.	Kb. 40 perc
MAX.	Kb. 8 perc
* <b>Megjegyzés:</b> A megadott üzemidők az ETA belső tesztjein alapulnak, és csak új és teljesen feltöltött akkumulátorokra vonatkoznak. Az akkumulátor életkorától és elhasználtságától függően az üzemidő csökken.	

## A MŰANYAG FALI TARTÓ RÖGZÍTÉSE

A mellékelt tiplikkel és csavarokkal, vagy más megfelelő kötőanyaggal a **M** falitartót szerelje a falra.

### Figyelmeztetés

- A műanyag falitartót egy faliljzathoz közel szerelje fel.
- **Ügyeljen arra, hogy a szerelés helye alatt a falban ne legyen elektromos, gáz- vagy vízvezeték.**

## IV. A PORSZÍVÓ HASZNÁLATA - ETA2232 KIVITELEZÉS

Használatbavétele előtt hagyja, hogy a porszívó megfelelően feltöltődjön.

**KEZELÉS** (2. ábra)

### A ON/OFF nyomógomb (A1)

- nyomja meg és a porszívó bekapcsol
- újbóli megnyomása kikapcsolja a porszívót

### "-/+ " gombok a szívási teljesítményszint (B1) beállításához

- röviden nyomja meg a szívóteljesítmény növeléséhez/csökkentéséhez (a beállított szívóteljesítményt a **B2** világító jelzőfények jelzik: ECO / BOOST / TURBO)

### Figyelmeztetés

- A **G** padlófűvóka és a **H** kis turbókefe elektronikus védelemmel rendelkezik a forgókefe eltömődése esetén. Ha a forgókefe használat közben eltömődik, kövesse az alábbi tanácsokat.
- Ha a **G** padlófűvóka forgókeféje elakad, a **G2** dióda LED-jei kialszanak, a forgókefe leáll, és a forgókefe abbahagyja a forgást. A porszívó motorja folyamatosan tovább működik. Kapcsolja ki a porszívót, és távolítsa el a dugulás okát, majd kapcsolja be újra a porszívót.
- Ha a **H** kis turbókefe forgókeféje elakad, a forgókefe abbahagyja a forgást. A porszívó motorja folyamatosan tovább működik. Kapcsolja ki a porszívót, és távolítsa el a dugulás okát, majd kapcsolja be újra a porszívót.

## V. A PORSZÍVÓ HASZNÁLATA - ETA3232 KIVITELEZÉS

Használatbavétele előtt hagyja, hogy a porszívó megfelelően feltöltődjön.

**KEZELÉS** (3. ábra)

### A ON/OFF nyomógomb (A1)

- nyomja meg és a porszívó bekapcsol
- újbóli megnyomása kikapcsolja a porszívót

### C1 és C2 gombok a szívási teljesítményszint beállításához

A szívóteljesítménynek összesen 6 szintje áll rendelkezésre:

- nyomja meg a **C1** gombot a szívóteljesítmény növeléséhez
- nyomja meg a **C2** gombot a szívóteljesítmény csökkentéséhez



## AUTO" gomb az automatikus szívóteljesítmény-növelési üzemmód beállításához erős szennyezés esetén(C3)

- a **C3** gomb megnyomásával a porszívó olyan üzemmódba kapcsol, amelyben a porszívó a szennyeződés szintjének megfelelően szabályozza a szívóteljesítményt (amikor az üzemmód aktív, a **C5** jelzőfény világít)
- az üzemmód kikapcsolásához nyomja meg a **C1** vagy **C2** gombok valamelyikét (a **C5** jelzőfény kialszik)

### Figyelmeztetés

A **G** padlófűvóka és a **H** kis turbókefe elektronikus védelemmel rendelkezik a forgókefe eltömődése esetén. Ha a forgókefe használat közben eltömődik, kövesse az alábbi tanácsokat.

- Ha a **G** padlófűvóka forgókeféje elakad, a **G2** dióda LED-jei kialszanak, a forgókefe leáll, és a **C4** jelzőfény kigyullad. A porszívó motorja folyamatosan tovább működik. Kapcsolja ki a porszívót, és távolítsa el a dugulás okát, majd kapcsolja be újra a porszívót.
- Ha a **H** kis turbókefe forgókeféje elakad, a forgókefe abbahagyja a forgást. A porszívó motorja folyamatosan tovább működik. Kapcsolja ki a porszívót, és távolítsa el a dugulás okát, majd kapcsolja be újra a porszívót.

## FELMOSÓ SZERELVÉNY

### Használati eljárás:

1. Győződjön meg arról, hogy a **K5** kapcsoló "Kikapcsolva" állásban van, és szükség esetén állítsa át ebbe az állásba.
2. Vegye ki a **K** felmosó tartozékból a **K2** tartályt (11. ábra). Húzza ki a **K4** dugót, és töltsen fel a tartályt tiszta (meleg vagy hideg) vízzel. Zárja vissza a megtöltött tartályt a dugóval.
3. Használat előtt áztassa be és csavarja ki a **K7** felmosó textíliát.
4. Ezután állítsa össze a felmosó tartozékot (11. ábra).
5. Csatlakoztassa a felmosó tartozékot a porszívóhoz (1. ábra).
6. Kapcsolja a **K5** kapcsolót "Bekapcsol" állásba (csöpögő víz szimbólum), és kapcsolja be a porszívót a kívánt teljesítményen.
7. Lassú és folyamatos mozdulatokkal haladjon a szennyezett padlón.
8. Ha befejezte a munkát, kapcsolja ki a porszívót, és állítsa a **K5** kapcsolót "Kikapcsol" állásba.

### Megjegyzések

- A mop feltét egyaránt használható be- és kikapcsolt porszívóval. Ha egyidőben használja a mopot és a porszívót, akkor először mozgassa a porszívót előre irányban a tisztított felületen, majd térjen vissza a már kiporszívózott és felmosott felületrészre. Ez az eljárás biztosítja a megfelelő sorrendben történő tisztítást - a szennyeződés kiporszívózását, majd a padló felmosását.

## VI. A PORTARTÁLY, SZŰRŐK, VÍZTARTÁLY KIVÉTELE

### A PORTARTÁLY KIEMELÉSE (D)

A portartó edény kivételekor Az **D** jelű ábra szerint járjon el. A szűrt szennyeződéseket az általános háztartási hulladékokkal együtt likvidálja (3. ábra). Az üres és kitisztított edényt helyezze fordított módon vissz a porszívóba.

## BEMENETI HEPA SZŰRŐ (D4) CSERÉJE

A szűrő kiemelésekor az jelű 3. ábra ábra szerint járjon el. Fordított módon helyezze be az új szűrőt a porszívóba.

## KIMENETI HEPA SZŰRŐ (A2) CSERÉJE

A szűrő kiemelésekor az jelű 5. ábra ábra szerint járjon el. Fordított módon helyezze be az új szűrőt a porszívóba.

## A VÍZTARTÁLY (K2) KIVÉTELE

Kövesse az 11. ábrát a **K2** víztartály eltávolítása során. Engedje le a felesleges vizet a tartályból. A behelyezéshez visszafelé végezze el az eljárást.

## VII. TISZTÍTÁS ÉS KARBANTARTÁS

### Megjegyzések

- Higiéniai szempontból azt javasoljuk, hogy minden használatbavétel után ürítse ki a tartályt és tisztítsa ki a szűrőket.
- Maximális szívóhatás mindig tiszta szűrőkkel és üres portartállyal érhető el.
- A portartály minden egyes kiürítése után javasoljuk a szűrők kitisztítását.
- Nagyon finom por kiporszívózása esetén a szűrők pórusai eltömődhetnek. Ez csökkenti a levegő átáramlását és ezzel együtt csökken a szívóteljesítmény is. Ebben az esetben a szűrőt ki kell tisztítani, még akkor is, ha a tartály nem telt meg egészen.

A porszívó és az adapter felületét egy puha nedves ruhával tisztítsák meg, ne használjanak durva és agresszív tisztítószereket!

### Tartozékok

Minden porszívózás után szemrevételezéssel ellenőrizze, hogy a keféken vagy a gyűjtőfejekon nem maradt-e szennyeződés. Ha igen, akkor ezeket a szennyeződéseket távolítsa el.

### Padlószívófej forgó kefével (G)

Távolítsa el a szennyeződéseket (különösen hajszalakat, az állati szőrzetet stb.), amelyek a keféhez tapadtak. A könnyebb tisztítás érdekében vegye ki a kefét (7. ábra).

### Kis turbókefe közvetlen meghajtással (H)

Távolítsa el a szennyeződéseket (különösen hajszalakat, az állati szőrzetet stb.), amelyek a keféhez tapadtak. A könnyebb tisztítás érdekében vegye ki a kefét (8. ábra).

### Portartály (D)

A **D** tartály belső felét enyhén benedvesített puha ruhával törölje ki. A **D2** elválasztót fújja ki. A **D3** műanyag részt folyóvízzel öblítse le. A karbantartás elvégzése után hagyja, hogy minden alaposan megszáradjon.

### HEPA szűrő (A2, D4)

A kilépési **A2/D4** jelű HEPA szűrőt enyhén rázza ki vagy fújja ki. Erősen szennyezett HEPA szűrőt le lehet öblíteni folyó langyos vízzel. Ezután hagyja azt alaposan megszáradni.

### Figyelmeztetés

- A szűrők tisztításához ne használjanak agresszív mosó- vagy tisztítószerket sem pedig forró vizet.
- **Ha úgy dönt, hogy valamelyik HEPA-szűrőt vízzel mossa le, annak a szűrési képességei csökkennek.** A szűrő mosása maximális ismétlése: 3x. Ezután új szűrőt kell vásárolni.
- Javasoljuk, hogy a HEPA-szűrőket évente 2x cserélje ki.
- A szűrők nem készültek mosogatógépben történő mosáshoz.

### Felmosó szerelvény (K)

Tisztítsa meg a szerelvény felületét puha, nedves ruhával. Az alaposabb karbantartás érdekében szétszerelheti a szerelvényt (11. ábra). A **K2** tartályt vízzel öblítse le. A **K6** műanyag rögzítőt folyóvízzel öblítse le. Tárolás és ismételt összerakás előtt hagyja, hogy minden megfelelően megszáradjon.

## VIII. ÖKOLÓGIA



Mérettől függően valamennyi csomagolóanyagra, komponensre és tartozékra rányomtatott azon anyagok jelzéseit, amelyeket előállításukhoz használtak, illetve azok újrahasznosítási jelzéseit. A terméken, valamint a kísérő dokumentációban közzétett jelzések azt jelentik, hogy az elektromos vagy elektronikus termékeket nem szabad a kommunális hulladékkal együtt likvidálni. A helyes likvidálás céljából adja le azokat az arra kijelölt hulladékgyűjtő helyeken, ahol azokat ingyenesen átveszik. A termék helyes felszámolása értékes természeti forrásokat óvhat meg és segít a környezetre és az emberi egészségre kifejtett negatív hatásuk megelőzésében, amely a hulladékok helytelen felszámolása következményeként jelentkezhetne. Ez a készülék hosszú élettartamú Li-Ion akkumulátorral felszerelt. A környezetvédelem érdekében a készülék üzemképessége után a lemerült akkumulátort megfelelő módon ki kell szerelni belőle, az erre kijelölt speciális gyűjtőhálózatok segítségével az akkumulátor és a készülék biztonságos felszámolása szükségeltetik. További részletekért forduljon a helyi önkormányzathoz vagy a legközelebbi hulladékgyűjtő helyhez.

### Az akkumulátor eltávolítása

Az akkumulátor eltávolítását az 4. ábra utasításai szerint hajtsa végre.

## IX. MŰSZAKI ADATOK

A készülék érintésvédelmi osztálya	III.
Akkumulátor	25,2 V Li-Ion
Tömeg cca (kg) (kézi porszívó / rúd porszívó)	1,4 / 2,5
Termék méretei (mm) (kézi porszívó)	370 x 105 x 250
Termék méretei (mm) (rúd porszívó)	255 x 250 x 1180

Akusztikus zajszint szintje 82 dB(A) re 1pW

**Töltő adapter**

A gyártó megnevezése vagy védjegye, a cég nyilvántartási száma és címe	ETA
A modell azonosító jele	SAW15A-300-0500GD
Bemeneti feszültség	100-240 V (AC)
Bemeneti frekvencia	50/60 Hz
Kimeneti feszültség	30,0 V (DC)
Kimeneti áramerősség	0,5 A
Kimeneti teljesítmény	15,0 W
Átlagos hatékonyság aktív módban	84,13 %
Hatékonyság alacsony terhelésnél (10 %)	74,51 %
Energiafogyasztás terhelésmentes állapotban	< 0,071 W
A készülék környezetvédelmi osztálya	II.

**A technikai specifikációk és modell szerinti esetleges tartozékok változtatásának jogát a gyártó fenntartja! Illusztratív képek.**

**A termék akkumulátorának kapacitása fokozatosan csökken. Az akkumulátor kapacitása a készülék normál használata során csökken, és a készülék elhasználódásának minősül. Az akkumulátor kapacitásának csökkenése nem minősül a készülék meghibásodásának.**

**Az olyan alkatrész cseréjét, ami során be kell avatkozni a készülék elektromos részébe, csak szakszervíz végezheti el! A gyártói utasítások be nem tartása a javítások lehetősége megszűnését vonja maga után!**

### **A KÉSZÜLÉKEN, ANNAK CSOMAGOLÁSÁN VAGY ÚTMUTATÓJÁBAN TALÁLHATÓ FIGYELMEZTETÉSEK ÉS SZIMBÓLUMOK:**

HOUSEHOLD USE ONLY – Kizárólag háztartási használatra alkalmas.

DO NOT IMMERSE IN WATER OR OTHER LIQUIDS – Ne merítse vízbe vagy más folyadékba.



TO AVOID DANGER OF SUFFOCATION, KEEP THIS PLASTIC BAG AWAY FROM BABIES AND CHILDREN. DO NOT USE THIS BAG IN CRIBS, BEDS, CARRIAGES OR PLAYPENS. THIS BAG IS NOT A TOY. – Fulladásveszély. Tartsa a PE zacskót gyermekektől elzárt helyen. A zacskó nem játékszer. Ne használja ezt a zacskót

bölcsőkben, kiságyakban, babakocsikban, vagy gyerek járókákban.

Az  szimbólum FIGYELMEZTETÉST jelent.



- Nyílás a víz betöltéséhez



- Olvassa el a használati utasítást



- Párásítás bekapcsolva

 - Leválasztható töltő egység



- Párásítás kikapcsolva

## eta x232

## INSTRUKCJA OBSŁUGI

Szanowni Państwo, dziękujemy za zakup naszego produktu. Przed rozpoczęciem użytkowania, należy uważnie przeczytać wszystkie instrukcje i zachować je na przyszłość. Dotyczy to także dowodu zakupu oraz – jeśli to możliwe – wszystkich części oryginalnego opakowania.

**I. OSTRZEŻENIA DOTYCZĄCE BEZPIECZEŃSTWA****POSTANOWIENIA OGÓLNE:**

- Wskazówki zawarte w instrukcji obsługi należy przekazać innemu użytkownikowi urządzenia.
- Sprawdź, czy dane dotyczące napięcia podane na tabliczce odpowiadają napięciu w sieci elektrycznej. Wtyczkę przewodu zasilania należy podłączyć do prawidłowo uziemionego gniazdka!
- Z urządzenia mogą korzystać dzieci powyżej 8 roku życia, oraz osoby z ograniczonymi zdolnościami fizycznymi lub umysłowymi, a także nieposiadające wiedzy lub doświadczenia w użytkowaniu tego typu urządzeń pod warunkiem, że będą one nadzorowane lub zostaną poinstruowane na temat bezpiecznego korzystania z tego urządzenia oraz zagrożeń wiążących się z jego używaniem. Bawienie się urządzeniem jest zabronione dzieciom. Czyszczenie i konserwacja bez nadzoru dorosłych jest dzieciom zabroniona. Dzieci do lat 8 muszą trzymać się z dala od urządzenia i jego przewodu.
- Aby uniknąć obrażeń, nie należy wkładać rąk/palców do szczotki obrotowej.
- Nigdy nie używaj urządzenia, jeśli ma uszkodzony adapter, jeśli nie działa prawidłowo, spadło na ziemię i uległo uszkodzeniu. W takich przypadkach zanieś urządzenie do specjalistycznego serwisu, aby sprawdzić jego bezpieczeństwo i prawidłowe działanie.
- Urządzenie musi być zasilane tylko bezpiecznym małym napięciem odpowiadającym oznaczeniu urządzenia.
- Zasilacza sieciowego, akumulatora, części silnikowej nigdy nie zanurzaj do wody (ani częściowo) i chroń przed wilgocią!
- Przed jakąkolwiek manipulacją ze zbiorniczkiem K2 lub przed utrzymaniem zawsze najpierw wyłączyć urządzenie.
- Produktu nie pozostawiaj włączonego bez dozoru!
- Nie ładuj akumulatora, z którego wycieka elektrolit.
- Przy wyjmowaniu akumulatora urządzenie musi być odłączone od zasilacza ładującego.
- Akumulatora nie wolno wrzucać do ognia. Niebezpieczeństwo wybuchu!
- W celu zapewnienia bezpieczeństwa i prawidłowego funkcjonowania urządzenia, należy używać wyłącznie oryginalnych części zamiennych i akcesoriów zatwierdzonych przez producenta.
- Nigdy nie używaj urządzenia do innych celów niż te, do których jest przeznaczony oraz w sposób opisany w niniejszej instrukcji. Nigdy nie używaj urządzenia do żadnych innych celów.
- Producent nie odpowiada za szkody spowodowane przez niepoprawne używanie urządzenia i akcesoriów i nie jest odpowiedzialny za gwarancję urządzenia w przypadku nieprzestrzegania wyżej przedstawionych ostrzeżeń bezpieczeństwa. Za nieprawidłowe użytkowanie urządzenia jest między innymi uważane nieprzestrzeganie regularnej wymiany lub konserwacji wszelkich filtrów, jak opisano w rozdziale IV., V., VI jak również stosowanie nieoryginalnych filtrów, gdzie ze względu na ich własności, doszło do usterki lub uszkodzenia odkurzacza.

## UŻYWANIE URZĄDZENIA:

- Produkt przeznaczony jest do stosowania w gospodarstwach domowych i podobnych miejscach (sklepy, biura i podobne miejsca pracy, hotele, motele i inne środowiska mieszkalne, w firmach świadczących usługi noclegowe ze śniadaniem)! Nie jest przeznaczone do użytku komercyjnego!
- Podczas obsługi z odkurzaczem, należy unikać kontaktu (np. **luźne ubranie, włosy, palce, biżuteria, bransolety**, itp.) z szczotką obrotową.
- Dyszy podłogowej ze szczotką obrotową nie należy pozostawiać w jednym miejscu zbyt długo! Może to spowodować uszkodzenie odkurzonej powierzchni!
- Końcówka podłogowa z szczotką obrotową nie jest przeznaczona do zbierania zanieczyszczeń z dywanów z wysokim włosiem!
- Przystawki do mopowania **K** nie używać na sucho.
- Jeśli podłoga składa się z części, paneli lub zawiera elementy drewniane, musi być całkowicie uszczelniona przed dostępem wody. Oczyszczona powierzchnia musi być odporna na rozlaną wodę.
- Jeśli podłoga zostanie uszkodzona z powodu dostania się wody do podłogi, producent nie ponosi odpowiedzialności za wyrządzone szkody i nie będzie pokrywać kosztów.
- Przystawka do mopowania **K** jest przeznaczona wyłącznie do utrzymania twardych podłóg (np.: **drewno, linoleum, winyl, płytki ceramiczne, parkiety, podłoga pływająca**, itp.). Nie jest przeznaczona do odkurzania brudu z dywanów.
- **Nigdy nie należy używać odkurzacza lub dotykać zasilacza mokrymi rękami lub nogami!**
- Podczas ładowania akumulatora i po użyciu, należy zawsze odkurzacza wyłączyć.
- Nie odkurzaj mokrej lub wilgotnej wykładziny, nie używaj odkurzacza na zewnątrz! Przy przeniknięciu wilgoci do agregatu powstaje niebezpieczeństwo jego uszkodzenia i wycofanie z eksploatacji. Ten rodzaj usterki nie jest objęty gwarancją.
- Nie odkurzać wody, cieczy lub płynów agresywnych!
- Nie odkurzaj przedmiotów ostrych np. **odłamków szkła, stłuczek**, przedmiotów gorących, palnych, wybuchowych (np. **popiołu, palących się niedopałków papierosów, benzyny, rozpuszczalników a opary aerozoli**), ale ani smarów np. **tłuszczy, olejów**, środków żrących (np. **kwasów, rozpuszczalników**). Przy odkurzaniu takich przedmiotów może dojść do uszkodzenia worka na kurz, jak i odkurzacza.
- Podczas odkurzania bardzo drobnego pyłu mogą zostać blokowane pory mikrofiltrów. Ogranicz się przepustowość powietrza i siła ssania słabnie. Konieczne jest zatem w tym przypadku wyczyścić filtry pyłowe lub wymienić lub opróżnić pojemnik na odpad nawet, jeśli nie jest jeszcze pełny. Nie wolno używać odkurzacza do zbierania zanieczyszczeń wytwarzanych podczas prac budowlanych / po pracach budowlanych, takich jak **pył z płyt gipsowo – kartonowych, drobny piasek, cement, pył budowlany, części tynku** itp. Podczas przenikania tych zanieczyszczeń / materiałów budowlanych luzem/ sypkich materiałów budowlanych do agregatu, istnieje ryzyko uszkodzenia i zakończenie użytkowania. Tego rodzaju usterki nie są objęte naprawą gwarancyjną.

## AKCESORIA I MONTAŻ URZĄDZENIA:

- Odkurzacze i akcesoria należy zainstalować z dala od łatwopalnych przedmiotów (takich jak **zastony, draperie, drewno, itp.**), źródeł ciepła (np. **piec, kuchenka itp.**) i mokrych powierzchni (np. **zlewozmywaków, umywalkę itp.**).

## ZASILACZ:

- Jeśli adapter tego urządzenia jest uszkodzony, musi zostać wymieniony przez producenta, jego serwisanta lub podobnie wykwalifikowaną osobę, aby uniknąć niebezpiecznej sytuacji.
- **OSTRZEŻENIE:** Aby naładować akumulator, należy używać tylko zasilacza sieciowego dostarczonego z tym urządzeniem.
- Zasilacza należy używać tylko w pomieszczeniu.
- Zasilacz sieciowy dostarczany wraz z urządzeniem jest przeznaczony tylko do tego urządzenia, nie należy go używać do innych celów.
- Dopilnuj, aby kabel zasilający nie został uszkodzony przez ostre lub gorące przedmioty i ogień. Nie powinien być zanurzany w wodzie lub załamywać się na ostrych krawędziach.

ORIGINAL


 eta  
 VÝROBCE

**Aby odkurzacz pracował bez usterki należy koniecznie używać testowanych mikrofiltrów zalecanych przez producenta.**

## II. WYPOSAŻENIE I AKCESORIA ODKURZYCZY (rys. 1-12)

### A – odkurzacz

- A1 – przycisk **ON/OFF**
- A2 – filtr HEPA wylotowy
- A3 – pokrywa wylotowego filtra HEPA
- A4 – uchwyt

### B – panel LED do obsługi (dotyczy ETA2232)

- B1 – przycisk "-/+ " do nastawienia siły ssania (ECO / BOOST / TURBO)
- B2 – kontrolki świetlne nastawionej siły ssania

### C – panel LED do obsługi (dotyczy ETA3232)

- C1 – przycisk "+" do zwiększania siły ssania
- C2 – przycisk "-" do obniżania siły ssania
- C3 – przycisk "AUTO" do nastawienia trybu automatycznego zwiększenia siły ssania przy silnym zanieczyszczeniu
- C4 – kontrolka świetlna zablokowania szczotki rotacyjnej
- C5 – kontrolka świetlna trybu automatycznego zwiększenia siły ssania
- C6 – kontrolka świetlna zablokowania (zatkania) ssania
- C7 – kontrolki świetlne siły ssania
- C8 – kontrolki świetlne stopnia zanieczyszczenia (odkurzanych zanieczyszczeń) w trybie "AUTO"

### D – zbiornik na kurz

- D1 – przycisk zablokowania zbiornika
- D2 – separator
- D3 – górna plastikowa część separatora
- D4 – wejściowy filtr HEPA
- D5 – odchylany uchwyt

### E – akumulator

- E1 – przyciski blokowania akumulatora
- E2 – sygnalizacja świetlna pracy, ładowania i stanu akumulatora
- E3 – złącze ładowania

### F – metalowa rura ssąca z przegubem

- F1 – przegub
- F2 – blokada przegubu
- F3 – przycisk blokowania rury

### G – końcówka podłogowa ze szczotką rotacyjną

- G1 – przycisk blokowania końcówki
- G2 – diody LED do oświetlenia obszaru przed odkurzaczem
- G3 – wyjmowana szczotka
- G4 – przycisk zwolnienia szczotki

### H – mała szczotka turbo z bezpośrednim napędem

- H1 – przycisk blokowania nasady
- H2 – blokowanie szczotki
- H3 – wyjmowana szczotka

### I – szczoteczka + nasada do poduszek 2 w 1

- I1 – przycisk blokowania przystawki
- I2 – przycisk blokowania szczoteczki

### J – teleskopowa nasada szczelinowa

- J1 – przycisk blokowania przystawki
- J2 – przycisk blokowania wysuwanej części

### K – przystawka do mopowania

- K1 – przycisk mocowania przystawki
- K2 – zbiorniczek na wodę (490 ml)
- K3 – przycisk mocowania zbiorniczka
- K4 – korek otworu do napełniania
- K5 – przełącznik włączenie/wyłączenie nawilżania
- K6 – plastikowy uchwyt do wkładu mopa
- K7 – wkład mopa (2x)

### L – zasilacz

### M – plastikowy uchwyt z ładowaniem na ścianę

- M1 – otwory montażowe na wkręty
- M2 – złącze do ładowania

### N – śruby

### O – kołki

### III. PRZYGOTOWANIE ODKURZACZA

Usuń materiał pakowy, wyjmij odkurzacz i akcesoria. Z urządzenia usuń wszystkie folie adhezyjne, naklejki lub papier.

#### MONTAŻ ODKURZACZE

Podczas montażu odkurzacza postępuj wg rysunku 1. W zależności od pożądanego zastosowania wybrać odpowiednie akcesoria (rys. 14). Podczas demontażu należy postępować w odwrotny sposób i odblokować elementy blokujące.

#### ŁADOWANIE AKUMULATORA

**Przed ładowaniem wyłączyć odkurzacz (w trakcie ładowania nie można go włączyć)!** Podłączyć adapter bądź bezpośrednio do złącza do ładowania akumulatora **E3** a następnie do sieci el., lub użyć plastikowego uchwytu do ładowania na ścianę i podłączyć adapter do złącza do ładowania **M2** a następnie do sieci el. **Przed pierwszym użyciem akumulator należy ładować min. 8 godzin. Potem standardowy czas ładowania wynosi ok. 4-6 godzin.** Stan i przebieg ładowania są wskazywane na sygnalizacji świetlnej **E2**.

#### Uwaga

W przypadku, kiedy akumulator ładuje się tylko z pomocą adaptera, można wyjąć akumulator z odkurzacza a następnie ładować.

#### Sygnalizacja świetlna pracy, ładowania i stanu akumulatora (E2)

Miganie ostatniego segmentu niebiesko	Akumulator jest rozładowany.
Stopniowe przybywanie niebiesko świecących segmentów	Akumulator się ładuje.
Stałe świeci na niebiesko	Akumulator naładowany / sygnalizacja pracy (poszczególne segmenty podczas pracy i rozładowywania akumulatora stopniowo gasną)

#### Ostrzeżenie

- Odkurzacz naładuj jak tylko moc ssania słabnie.
- Po skończeniu ciężkiej pracy lub w gorącym środowisku akumulator może być zbyt gorący do ładowania. Przed ładowaniem akumulator musi ostygnąć.

#### CZAS PRACY

Nastawiona moc	Czas pracy *
	ETA2232 + ETA3232
MIN.	Ok. 40 minut
MAX.	Ok. 8 minut

\* **Uwaga:** Podane czasy pracy opierają się na wynikach własnych testów firmy ETA i dotyczą tylko nowego i w pełni naładowanego akumulatora. W zależności od wieku i zużycia akumulatora czas pracy skraca się.



## ZAMOCOWANIE PLASTIKOWEGO UCHWYTU NA ŚCIANĘ

Przymocować plastikowy uchwyt **M** do ściany za pomocą dołączonego materiału łączącego lub innego odpowiedniego materiału łączącego.

### Ostrzeżenie

- Należy zadbać, aby gniazdko znajdowało się wystarczająco blisko plastikowego uchwytu.
- **Należy uważać, aby w miejscu zakotwiczenia plastikowego łącznika do ściany nie była pod tynkiem instalacja elektryczna, telefoniczna, wodociągowa itp.**

## IV. ZASTOSOWANIE ODKURZACZA - WERSJA ETA2232

Przed użyciem odkurzacz należy naładować wystarczająco.

### STEROWANIE (rys. 2)

#### Przycisk ON/OFF (A1)

- po naciśnięciu dojdzie do włączenia odkurzacza
- po ponownym naciśnięciu dojdzie do wyłączenia odkurzacza

#### Przycisk "-/+ " do nastawienia siły ssania (B1)

- krótkim naciśnięciem zwiększa/zmniejsza się siłę ssania (nastawiona siła ssania jest sygnalizowana świeceniem kontrolki świetlnej **B2** ECO / BOOST / TURBO)

### Uwaga

- Nasada podłogowa **G** i mała turbo szczotka **H** posiadają ochronę elektroniczną w razie zablokowania szczotki rotacyjnej. Jeżeli podczas używania dojdzie do zablokowania szczotki rotacyjnej, należy się kierować poniższymi radami.
- Jeżeli dojdzie do zablokowania szczotki rotacyjnej nasady podłogowej **G**, zgasną LED **G2** i szczotka rotacyjna przestanie się obracać. Silnik odkurzacza pracuje nadal. Wyłączyć odkurzacz i usunąć przyczynę zablokowania a następnie można ponownie włączyć odkurzacz.
- Jeżeli dojdzie do zablokowania szczotki rotacyjnej małej turbo szczotki **H**, szczotka rotacyjna przestanie się obracać. Silnik odkurzacza pracuje nadal. Wyłączyć odkurzacz i usunąć przyczynę zablokowania a następnie można ponownie włączyć odkurzacz.

## V. ZASTOSOWANIE ODKURZACZA - WERSJA ETA3232

Przed użyciem odkurzacz należy naładować wystarczająco.

### STEROWANIE (rys. 3)

#### Przycisk ON/OFF (A1)

- po naciśnięciu dojdzie do włączenia odkurzacza
- po ponownym naciśnięciu dojdzie do wyłączenia odkurzacza

#### Przyciski C1 i C2 do nastawienia siły ssania

Do dyspozycji jest w sumie 6 stopni siły ssania:

- naciskając przycisk **C1** zwiększa się siłę ssania
- naciskając przycisk **C2** obniża się siłę ssania

## Przycisk "AUTO" do nastawienia trybu automatycznego zwiększenia siły ssania przy silnym zanieczyszczeniu (C3)

- naciskając przycisk **C3** przełącza się odkurzacz do trybu pracy, kiedy odkurzacz sam reguluje siłę ssania według stopnia zanieczyszczenia (jeżeli tryb jest aktywny, świeci kontrolka świetlna **C5**)
- ten tryb pracy wyłącza się naciskając któryś z przycisków **C1** lub **C2** (kontrolka świetlna **C5** zgaśnie)

### Uwaga

- Nasada podłogowa **G** i mała turbo szczotka **H** posiadają ochronę elektroniczną w razie zablokowania szczotki rotacyjnej. Jeżeli podczas używania dojdzie do zablokowania szczotki rotacyjnej, należy się kierować poniższymi radami.
- Jeżeli dojdzie do zablokowania szczotki rotacyjnej nasady podłogowej **G**, zgasną LED **G2**, szczotka rotacyjna przestanie się obracać i zacznie świecić kontrolka świetlna **C4**. Silnik odkurzacza pracuje nadal. Wyłączyć odkurzacz i usunąć przyczynę zablokowania a następnie można ponownie włączyć odkurzacz.
- Jeżeli dojdzie do zablokowania szczotki rotacyjnej małej turbo szczotki **H**, szczotka rotacyjna przestanie się obracać. Silnik odkurzacza pracuje nadal. Wyłączyć odkurzacz i usunąć przyczynę zablokowania a następnie można ponownie włączyć odkurzacz.

## PRZYSTAWKA DO MOPOWANIA

### Instrukcja użycia:

1. Upewnić się, że przełącznik **K5** jest w pozycji "Wyłączone" i ewentualnie przełączyć go do tej pozycji.
2. Wyjąć zbiorniczek **K2** z przystawki do mopowania **K** (rys. 11). Wyciągnąć korek **K4** i napełnić zbiorniczek czystą wodą (ciepłą lub zimną). Napełniony zbiorniczek ponownie zamknąć korkiem.
3. Wkład mopa **K7** przed użyciem namoczyć i wykręcić.
4. Następnie zestawić przystawkę do mopowania (rys. 11).
5. Podłączyć przystawkę do mopowania do odkurzacza (rys. 1).
6. Przełącznik **K5** przełączyć do pozycji "Włączone" (symbol z kapiącą wodą) i włączyć odkurzacz na żądaną siłę ssania.
7. Wolnymi i płynnymi ruchami do przodu i do tyłu przejeżdżać zanieczyszczoną podłogę.
8. Po ukończeniu pracy wyłączyć odkurzacz i przełączyć przełącznik **K5** do pozycji "Wyłączone".

### Uwagi

- Nasadka do mopowania może być używana z włączonym i wyłączonym odkurzaczem. Jeśli równocześnie odkurzasz i mopujesz, najpierw poruszaj odkurzaczem do przodu po oczyszczanej powierzchni, a następnie wracaj po już umytej i odkurzonej części. W ten sposób jest zapewnione czyszczenie we właściwej kolejności – odkurzanie brudu, a następnie mycie podłogi.

## VI. WYJĘCIE POJEMNIKA NA KURZ, FILTRÓW, ZBIORNICZKA NA WODĘ

### WYJĘCIE POJEMNIKA NA KURZ (D)

Przy wyjęciu pojemnika na kurz **D** postępuj wg rys. 3. Odkurzone zabrudzenia usuń z odpadami z gospodarstwa domowego. Pusty i wyczyszczony pojemnik włożyć powrotem do odkurzacza.

### WYMIANA WYLOTOWEGO FILTRA HEPA (D4)

Podczas wyjmowania filtra postępuj wg rys. 3. W odwrotnej kolejności włóż nowy filtr do odkurzacza.

### WYMIANA WYLOTOWEGO FILTRA HEPA (A2)

Podczas wyjmowania filtra postępuj wg rys. 5. W odwrotnej kolejności włóż nowy filtr do odkurzacza.

### WYJĘCIE ZBIORNICZKA NA WODĘ (K2)

W celu wyjęcia zbiorniczka na wodę **K2** postępować według rys. 11. Wylać nadmiar wody ze zbiorniczka. Wkładać w odwrotny sposób.

## VII. CZYSZCZENIE I KONSERWACJA

### Uwagi

- Z punktu widzenia higienicznego zalecamy opróżnianie pojemnika i czyszczenie filtrów po każdym użyciu.
- Maksymalny efekt ssania osiągnąć można przy użyciu czystych filtrów i pustego pojemnika na kurz.
- Po każdym opróżnieniu pojemnika zalecamy wyczyszczenie filtrów.
- Podczas odkurzania bardzo drobnego pyłu, pory filtrów mogą się zatkać. Zmniejsza to przepływ powietrza i zmniejsza się siła ssania. Dlatego konieczne jest czyszczenie filtrów w tym przypadku, nawet jeśli pojemnik nie jest pełny.

Powierzchnię odkurzacza i adapteru oczyść miękką, wilgotną szmatką, nie używaj szorstkich i agresywnych detergentów!

### Akcesoria

Po każdym odkurzeniu skontroluj wizualnie, czy na szczotkach lub zbierakach nie przychwyciły się nieczystości. Jeżeli tak należy je usunąć.

### Dysza podłogowa ze szczotką obrotową (G)

Usunąć zanieczyszczenia (zwłaszcza włosy, sierść zwierząt itp.), które pozostały na szczotce. Aby ułatwić czyszczenie, wyjąć szczotkę (rys. 7).

### Mała turbo szczotka z bezpośrednim napędem (H)

Usunąć zanieczyszczenia (zwłaszcza włosy, sierść zwierząt itp.), które pozostały na szczotce. Aby ułatwić czyszczenie, wyjąć szczotkę (rys. 8).

### Pojemnik na kurz (D)

Powierzchnię i wnętrze pojemnika **D** czyścić miękką, wilgotną ściereczką. Wydymać separator **D2**. Plastikową część **D3** można opłukać pod bieżącą wodą. Po przeprowadzeniu utrzymania wszystko dokładnie wysuszyć.

**Filtr HEPA (A2, D4)**

HEPA filtr wylotowy **A2/D4** delikatnie wyklep lub przedmuchać. Jeśli zanieczyszczenie jest silnie filtr HEPA można spłukać pod bieżącą letnią wodą. Następnie pozostaw do całkowitego wyschnięcia.

**Ostrzeżenie**

- Do czyszczenia filtrów nie należy używać agresywnych środków piorących ani gorącej wody.
- **W razie umycia któregoś z filtrów HEPA obniżą się jego właściwości filtracyjne.** Maksymalna liczba umycia filtra wynosi trzy. Następnie konieczne jest kupić nowy.
- Zalecamy wymianę filtrów HEPA 2x w roku.
- Filtry nie są przeznaczone do mycia w zmywarce.

**Przystawka do mopowania (K)**

Powierzchnię przystawki wytrzeć miękką wilgotną szmatką. W celu dokładniejszego utrzymania przystawkę można rozebrać (rys. 11). Wypłukać zbiorniczek **K2** wodą. Plastikowy uchwyt **K6** opłukać pod bieżącą wodą. Przed ułożeniem do przechowywania i ponownym złożeniem zaczekać na dokładne wyschnięcie.

**VIII. EKOLOGIA**

Jeżeli tylko pozwoliły na to rozmiary, na wszystkich elementach wydrukowano znaki materiałów zastosowanych do produkcji opakowań, komponentów i wyposażenia, jak również ich przetwarzania wtórnego. Symbole umieszczone na produktach lub w załączonej dokumentacji oznaczają, że zastosowanych elementów elektrycznych lub elektronicznych nie można poddawać utylizacji wraz z odpadem komunalnym. Produkt należy odnieść do specjalnych punktów zbiorczych, w których będą przyjęte bez opłaty. Dzięki poprawnej utylizacji pomogą Państwo zachować cenne źródła i pomogą w profilaktyce ewentualnych negatywnych wpływów na środowisko naturalne i zdrowie ludzkie. Niewłaściwy sposób utylizacji urządzenia może podlegać karze – zgodnie z przepisami krajowymi i międzynarodowymi. Urządzenie jest wyposażone w akumulator Li-Ion o długiej żywotności. Aby chronić środowisko jest wymagane po zakończeniu działania urządzenia wyładowany akumulator zdemontować i w odpowiedni sposób, poprzez specjalną sieć punktów zbiorczych, akumulator i urządzenie bezpiecznie zlikwidować. W celu uzyskania innych szczegółowych informacji dotyczących utylizacji należy zwrócić się do najbliższego urzędu lub punktu zbiorczego.

**Wyjęcie akumulatora**

Wyjąć akumulator zgodnie z instrukcjami na rys. 4.

**VIII. DANE TECHNICZNE**

Klasa izolacyjna odkurzacz	III.
Akumulator	25,2 V Li-Ion
Masa (kg) ok (odkurzacz ręczny / odkurzacz pionowy)	1,6 / 2,8
Wymiary produktu (mm) (odkurzacz ręczny)	370 x 105 x 250
Wymiary produktu (mm) (odkurzacz pionowy)	255 x 250 x 1180

Poziom hałasu 82 dB(A) re 1pW

Adapter zasilania	
Nazwa producenta lub znak towarowy, handlowy numer rejestracyjny i adres	ETA
Znak identyfikacyjny modelu	SAW15A-300-0500GD
Napięcie wejściowe	100-240 V (AC)
Częstotliwość wejściowa	50/60 Hz
Napięcie wyjściowe	30,0 V (DC)
Prąd wyjściowy	0,5 A
Moc wyjściowa	15,0 W
Sprawność średnia w trybie aktywnym	84,13 %
Sprawność przy niskim obciążeniu (10 %)	74,51 %
Zużycie energii w stanie bez obciążenia	< 0,071 W
Urządzenie klasy ochrony	II.

**Zmiana specyfikacji technicznych i akcesoriów w zależności od modelu produktu jest zastrzeżona przez producenta.**

**Pojemność akumulatora produktu stopniowo maleje. Zmniejszenie pojemności akumulatora występuje podczas normalnego użytkowania urządzenia i jest uważane za zużycie urządzenia. Zmniejszenie pojemności akumulatora nie stanowi wady urządzenia.**

**Wymiana elementów, które wymagają ingerencji do elektrycznej części urządzenia może wykonać wyłącznie specjalistyczny serwis! Nieprzestrzeganie wskazówek producenta powoduje utratę prawa do napraw gwarancyjnych!**

#### **OSTRZEŻENIA I SYMBOLE UŻYTE NA URZĄDZENIACH, OPAKOWANIACH LUB W INSTRUKCJI:**

**HOUSEHOLD USE ONLY** – Tylko do zastosowania w gospodarstwie domowym. **DO NOT IMMERSE IN WATER OR OTHER LIQUIDS** – Nie zanurzać do wody lub innych cieczy.



**TO AVOID DANGER OF SUFFOCATION, KEEP THIS PLASTIC BAG AWAY FROM BABIES AND CHILDREN. DO NOT USE THIS BAG IN CRIBS, BEDS, CARRIAGES OR PLAYPENS. THIS BAG IS NOT A TOY.** – Niebezpieczeństwo uduszenia. Tego worka nie

należy używać w kołyskach, łóżeczkach, wózkach lub kojczach dziecięcych. Torebkę z PE

położyć w miejscu będącym poza zasięgiem dzieci. Torebka nie służy do zabawy!

Symbol  oznacza OSTRZEŻENIE.




- Otwór do napełniania wodą



- Zapoznaj się z instrukcją obsługi



- Nawilżanie włączone

 - Zdejmowana jednostka zasilająca



- Nawilżanie wyłączone

**eta x232****BEDIENUNGSANLEITUNG**

Lieber Kunde, wir danken Ihnen dafür, dass Sie unseren Hand- und Akkustaubsauger gekauft haben. Bevor Sie das Gerät in Betrieb nehmen, lesen Sie bitte sorgfältig die Bedienungsanleitung durch. Sie gibt Ihnen wichtige Hinweise für Ihre Sicherheit, den Gebrauch und die Wartung des Staubsaugers. Bitte bewahren Sie die Bedienungsanleitung, den Kaufbeleg und wenn möglich auch die Verpackung gut auf.

**I. SICHERHEITSHINWEISE UND WARNUNGEN**

- Betrachten Sie die Bedienungsanleitung als Bestandteil des Hand- und Akkustaubsaugers und leiten Sie diese an jeden nachfolgenden Benutzer des Gerätes weiter.
- Dieses Gerät kann von Kindern ab dem Alter von 8 Jahren und von Menschen mit verminderten körperlichen, sensorischen oder geistigen Fähigkeiten oder mit Mangel an Erfahrung und Wissen bedient werden, sofern sie während der Gerätebenutzung beaufsichtigt werden oder unterwiesen wurden, wie das Gerät in einer sicheren Weise zu nutzen ist und wenn sie die möglichen Gefahren verstehen. Kinder dürfen nicht mit dem Gerät spielen. Die Reinigung und Wartung des Gerätes darf von unbeaufsichtigten Kindern nicht durchgeführt werden. Kinder unter 8 Jahren müssen von dem Gerät und den Anschlussleitung (Ladegerät) ferngehalten werden.
- Um Gefährdungen zu vermeiden, ist eine beschädigte Anschlussleitung durch den Hersteller, von dessen Servicewerkstatt oder von einer ähnlich qualifizierten Person zu ersetzen.
- Schalten Sie den Hand- und Akkustaubsauger immer aus, wenn Störungen auftreten, wenn das Zubehör gewechselt werden soll, bei Wartungs- und Pflegearbeiten und nach dem Gebrauch.
- Trennen Sie die Ladestation vom Stromnetz, wenn Sie das Gerät über einen längeren Zeitraum (mehrere Tage) nicht benutzen.
- Arbeiten Sie mit der Elektrobürste, fassen Sie nicht in die laufende Bürstwalze – Verletzungsgefahr! Vermeiden Sie den Kontakt (z.B. mit loser Kleidung, Haaren, Fingern, Schmuckgegenständen, Armbändern usw.).
- Benutzen Sie nie den Hand- und Akkustaubsauger, wenn er nicht richtig arbeitet, auf den Boden gefallen, beschädigt oder ins Wasser gefallen ist. Bringen Sie in solchen Fällen das Gerät in eine autorisierte Servicewerkstatt, um dort seine Sicherheit und die ordnungsgemäße Funktion überprüfen zu lassen.

- Der Hand- und Akkustaubsauger ist für die Verwendung im Haushalt oder für ähnliche Bedingungen bestimmt. Eine gewerbliche Nutzung ist nicht vorgesehen!
- Den Staubsauger niemals ohne ordnungsgemäß eingesetztes Filtersystem benutzen.
- **Vor jeder Anwendung des Behälters K2 oder vor Wartung das Gerät ausschalten.**
- Staubsauger nie ins Wasser tauchen (auch nicht teilweise)!
- Schalten Sie den Staubsauger nicht ein, solange er sich in der Ladestation befindet und aufgeladen wird.
- Moppaufsatz **K** nicht für trockene Reinigung verwenden.
- Ist der Boden aus Teilen zusammengesetzt oder enthält der Boden Holzteile, muss er vollkommen gegen Wasser gesichert sein. Die zu reinigende Oberfläche muss beständig gegen fließendes Wasser sein.
- Bei einer Beschädigung des Bodens durch Wasser ist der Hersteller für die verursachten Schäden nicht verantwortlich und nimmt an deren Bezahlung keinen Anteil.
- Moppaufsatz **K** ist ausschließlich für die Reinigung von hartem Bodenbelag (z.B. **Holz, Linoleum, Vinyl, Keramik, Parkett, schwimmender Fußboden** u. a.) vorgesehen. Nicht für Schmutzentfernung vom Teppich mit dem Staubsauger geeignet.
- Schalten Sie das Gerät immer zuerst aus, trennen dann den Stecker des Stromkabels vom Stromnetz und leeren Sie erst danach das Gefäß für Staub, reinigen/wechseln die Microfilter aus und den Staubsauger bzw. dessen Zubehör.
- Staubsauger nicht unbeaufsichtigt laufen lassen!
- Wenn das Gerät bei niedrigen Temperaturen gelagert wurde, akklimatisieren Sie es zuerst, dadurch bleibt die mechanische Festigkeit der Kunststoffteile erhalten.
- Legen Sie auf dem Gerät keine Gegenstände ab.
- Düsen oder Zubehör von Mund, Nase, Augen und Ohren fernhalten.
- Saugen Sie nie ohne richtig eingesetztes Filtersystem und Microfilter.
- Achtung! Der im Gerät eingesetzte Akku ist fest verbaut. Während des normalen Betriebes wird der Akku nicht herausgenommen. Bei defektem Akku wenden Sie sich an eine vom Hersteller autorisierte Fachwerkstatt, den Hersteller oder Ihren Fachhändler (siehe Absatz VII. Umweltschutz).
- Nehmen Sie das Laden des Akkus bei üblicher Zimmertemperatur vor. Setzen Sie den Akkustaubsauger keiner höheren Temperaturen als 50 °C aus. Sie verhindern somit eine Beschädigung des Akkus.
- Laden Sie keinen Akkustaubsauger aus dem Elektrolyt herausläuft.
- Ein Entweichen von Elektrolyt aus dem Akkustaubsauger wird durch Überbelastung des Staubsaugers bzw. bei extrem hohen Temperaturen verursacht. Wenn Sie sich mit Elektrolyt bespritzen, waschen Sie die Stelle mit Wasser und Seife ab und spülen es anschließend mit Zitronensaft oder Essig nach. Bei Kontakt mit den Augen spülen Sie das verletzte Auge mehreren Minuten mit reinem Wasser aus und suchen sofort ärztliche Hilfe auf.
- Achtung! Verbinden Sie nicht die Kontakte des Akkustaubsaugers! Wenn Sie den Akkustaubsauger nicht benutzen, halten Sie ihn außer Reichweite von Metallgegenständen, wie z.B. Büroklammern, Münzen, Schlüsseln, Nägeln, Schrauben und weitere, kleine Metallgegenstände, die eine KurzschlieÙung der Ladekontakte des Akkus (Rückseite des Akkustaubsaugers) verursachen könnten. Eine gegenseitige KurzschlieÙung der Ladekontakte des Akkus kann Verbrennungen bzw. einen Brand verursachen.
- Werfen Sie den Akkustaubsauger nicht ins Feuer. Es droht Explosionsgefahr!
- In Ein- und Austrittsöffnungen des Hand- und Akkustaubsaugers keine Finger oder andere Gegenstände stecken.
- Sollte es zu einer Verstopfung der Ansaugöffnung (Zubehör) kommen, schalten Sie den Staubsauger aus und beheben die Ursache der Verstopfung.

- Installieren bzw. lagern Sie die Ladestation, den Staubsauger und das Zubehör in ausreichender Entfernung von brennbaren Gegenständen (z.B. Gardinen, Vorhängen, Holz usw.), Wärmequellen (z.B. Ofen, Küchenherd usw.) sowie feuchten Oberflächen (z.B. Spülbecken, Waschbecken usw.).
- Keine nassen oder feuchten Böden absaugen und Staubsauger nicht im Außenbereich benutzen! Beim Eindringen von Feuchtigkeit in den Hand- und Akkustaubsauger besteht die Gefahr einer Beschädigung und Außerbetriebsetzung. In diesem Fall kann keine Garantiereparatur gewährt werden.
- Saugen Sie kein Wasser, keine Flüssigkeiten oder aggressive Flüssigkeiten auf!
- Beim Reinigen von einigen Teppicharten, Bezugsstoffen usw. können elektrostatische Entladungen auftreten. Elektrostatische Entladungen sind nicht gesundheitsschädlich.
- Keine scharfen (z. B. Glas, Scherben), heißen, brennbaren, explosiven (z. B. Asche, brennende Zigarettenstummel, Benzin, Lösungsmittel und Aerosoldämpfe) Stoffe, Schmiermittel (z. B. Fette, Öle), ätzenden Mittel (z. B. Säure, Lösungsmittel) aufsaugen. Dies führt zu Schäden an den Filtern und am Hand- und Akkustaubsauger.
- Beim Saugen von sehr feinem Staub werden die Poren des Filtersystems schneller verstopft. Dadurch verringert sich der Luftstrom und die Saugkraft lässt nach. Reinigen Sie die Filter (Grobschmutzfilter, HEPA-Filter und Motorschutzfilter) oder ersetzen Sie diese gegebenenfalls. Es ist auch notwendig, den Staubbehälter zu entleeren, auch wenn er noch nicht vollständig gefüllt ist. Verwenden Sie das Gerät nicht zum Absaugen von Partikeln, die während oder nach Bauarbeiten erzeugt wurden, z. B. Trockenbaustaub, feiner Sand, Zement, Baustaub, Gips usw. Beim Eindringen dieser Stoffe in den Staubsauger kann es zur Beschädigung und Außerbetriebsetzung des Gerätes kommen. Es besteht kein Anspruch auf eine Garantiereparatur.
- Der Staubsauger ist nicht geeignet für das Absaugen von Substanzen, die der menschlichen Gesundheit Schaden zufügen können.
- Das Gerät darf nicht in feuchter, nasser Umgebung und nicht in Umgebungen mit dem Risiko eines Feuers oder einer Explosion eingesetzt werden (Bereiche, in denen Chemikalien, Kraftstoffe, Öle, Gase, Farben und andere brennbaren oder flüchtigen Substanzen gelagert sind).
- Schützen Sie den Staubsauger vor Witterungseinflüssen wie Regen, Frost, direkter Sonneneinstrahlung etc. Dieses Gerät ist nicht für den Gebrauch im Außenbereich bestimmt.
- Die Anschlussleitung darf nicht durch scharfe oder heiße Gegenstände oder durch Feuer beschädigt werden. Tauchen Sie die Anschlussleitung nicht ins Wasser und ziehen Sie sie nicht über scharfe Kanten.
- Überprüfen Sie regelmäßig die Anschlussleitung der Ladestation.
- Um die Sicherheit und den ordnungsgemäßen Betrieb zu gewährleisten, verwenden Sie nur Original-Ersatzteile und das vom Hersteller zugelassene Zubehör.
- **WARNHINWEIS:** Bei unsachgemäßen Gebrauch des Hand- und Akkustaubsaugers besteht Verletzungsgefahr. Benutzen Sie das Gerät für keinen anderen Zweck als es in dieser Bedienungsanleitung beschrieben wurde.
- Der Hersteller übernimmt keine Haftung für Schäden die durch unsachgemäßen Gebrauch entstanden sind. Unter unsachgemäßen Gebrauch des Gerätes versteht man unter anderem auch den unregelmäßigen Austausch oder Wartung aller Filter, wie in Kapiteln IV. und V. beschrieben, sowie die Verwendung von nicht originalen Filtern, durch deren Eigenschaften es zu Störungen oder zu Beschädigungen des Staubsaugers kommen kann.

ORIGINAL


 VÝROBCE

**Für einen störungsfreien Betrieb des Akkustaubsaugers ist es notwendig, die vom Hersteller empfohlenen Filter zu verwenden.**



## II. AUSSTATTUNG UND ZUBEHÖR DES STAUBSAUGERS (Abb. 1-12)

### A – Staubsauger

- A1 – Taste EIN/AUS
- A2 – HEPA-AusgangsfILTER
- A3 – Deckel des HEPA-Filters (Ausgang)
- A4 – Griff

### B – LED-Bedienungsfeld (gilt für ETA2232)

- B1 – Taste "-/+ " - Einstellung der Saugleistung (ECO / BOOST / TURBO)
- B2 – Signallampen - Einstellung der Saugleistung

### C – LED-Bedienungsfeld (gilt für ETA3232)

- C1 – Taste "+" - Erhöhung der Saugleistung
- C2 – Taste "-" - Senkung der Saugleistung
- C3 – Taste "AUTO" - automatische Erhöhung der Saugleistung bei starkem Schmutz
- C4 – Signallampe - Rotationsbürste blockiert
- C5 – Signallampe - Automatische Erhöhung der Saugleistung
- C6 – Signallampe - Saugen blockiert (verstopft)
- C7 – Signallampe - Saugleistung
- C8 – Signallampe - Starke Verschmutzung (angesaugter Schmutz) im AUTO-Betrieb

### D – Filterbox

- D1 – Taste Gefäßarretierung
- D2 – Separator
- D3 – Oberer Kunststoffteil des Separators
- D4 – HEPA-Filter (Eingang)
- D5 – Klappgriff

### E – Akku

- E1 – Akku-Arretierungstaste
- E2 – Signallampe Betrieb, Ladung und Akku-Zustand
- E3 – Ladestecker

### F – Metallsaugrohr mit Gelenk

- F1 – Gelenk
- F2 – Gelenkverriegelung
- F3 – Taster Rohrarretierung

### G – Bodendüse mit Rotationsbürste

- G1 – Taste Düsenarretierung
- G2 – LED-Dioden zur Beleuchtung des Raumes vor dem Staubsauger
- G3 – herausnehmbare Bürste
- G4 – Taste Lösen der Bürste

### H – Kleine Turbobürste mit Direktantrieb

- H1 – Taste Düsenarretierung
- H2 – Bürstenarretierung
- H3 – Abnehmbare Bürste

### I – Bürste + Polsterdüse (2 in 1)

- I1 – Taste Aufsatzarretierung
- I2 – Taste Bürstenarretierung

### J – Teleskopische Fugendüse

- J1 – Taste Aufsatzarretierung
- J2 – Taste Ausschubarretierung

### K – Moppaufsatz

- K1 – Aufsatzarretierungstaste
- K2 – Behälter Wasser (490 ml)
- K3 – Behälter Arretierungstaste
- K4 – Verschluss der Füllungsöffnung
- K5 – Schalter Feuchten Ein/Aus
- K6 – Kunststoffhalter der Moptextilie
- K7 – Moptextilie (2x)

### L – Netzadapter

### M – Kunststoffhalter der Ladeinheit (Wandmontage)

- M1 – Montageöffnungen für die Schrauben
- M2 – Ladungskonnektor

### N – Holzschrauben

### O – Dübel

### III. INBETRIEBNAHME DES STAUBSAUGERS

Beseitigen Sie sämtliches Verpackungsmaterial, nehmen Sie den Staubsauger und das Zubehör heraus. Vom Staubsauger beseitigen Sie alle eventuellen Adhäsionsfolien, Selbstkleber oder Papier.

#### ZUSAMMENBAU DES STAUBSAUGERS

Beim Zusammenbau des Staubsaugers verfahren Sie laut Abb. 1. Laut der erforderlichen Benutzung wählen Sie das geeignete Zubehör (Abb. 14). Bei der Demontage verfahren Sie in umgekehrter Weise und entriegeln die Arretierungselemente.

#### AKKU-LADUNG

**Vor dem Ladevorgang das Gerät ausschalten (während des Ladevorganges kann nicht eingeschaltet werden)!** Den Aufsatz entweder direkt in die Steckdose des Ladegerätes **E3**, und dann an das Stromnetz einschalten oder den Kunststoffhalter des Ladegeräts verwenden und den Aufsatz in den Ladungskonnektor **M2**, und dann an das Stromnetz inschalten. **Vor der Erstbenutzung ist der Akku mind. 8 Stunden zu laden. Danach ist die Ladestandardzeit ca. 4-6 Stunden.** Zustand und Verlauf der Ladung werden auf der Lichtanzeige **E2** angezeigt.

#### Anmerkung

Wenn der Akkumulator nur mit Hilfe des Adapters geladen wird, kann der Akkumulator aus dem Staubsauger herausgenommen, und dann geladen werden.

#### Lichtsignalisierung des Betriebes, der Ladung und des Akku-Ladungszustandes (E2)

Blaues Blinken des letzten Segments	Akku ist leer
Wachsende Anzahl der blauen Segmente	Akku wird geladen.
Dauerhaftes Licht (blau)	Akku ist geladen / Signal Betriebssignal (während der Akku-Entladung beim Betrieb gehen die Segmente nacheinander aus)

#### Hinweis

- Der Staubsauger ist sofort zu laden, nachdem die Saugleistung schwach wird.
- Nach dem Ende einer anstrengenden Arbeit oder im heißen Umfeld kann der Akku zur Ladung zu heiß sein. Lassen Sie den Akku vor der Ladung auskühlen.

#### BETRIEBSZEITEN

Eingestellte Leistung	Betriebszeit *
	ETA2232 + ETA3232
MIN.	Ca. 40 Minuten
MAX.	Ca. 8 Minuten
* <b>Bemerkung:</b> Die angegebenen Betriebszeiten basieren auf den internen Tests von ETA und gelten nur für einen neuen und voll aufgeladenen Akku. Je nach Alter und Verschleiß des Akkus verringert sich die Betriebszeit.	

## BEFESTIGUNG DES KUNSTSTOFFWANDGRIFFES

Den Kunststoffwandgriff **M** befestigen Sie an die Wand mit Hilfe des beigelegten oder eines anderen geeigneten Verbindungsmaterials.

### Hinweis

- Achten Sie darauf, dass der Kunststoffgriff in der Nähe einer elektrischen Steckdose befestigt wird.
- Achten Sie darauf, dass sich in der Stelle der Verankerung des Kunststoffgriffes an die Wand keine elektrische Leitung oder Wasserleitung o.ä. unter dem Putz befinden.

## IV. GEBRAUCH DES STAUBSAUGERS - MODELL ETA2232

Vor dem Gebrauch muss der Staubsauger ausreichend geladen werden.

### BEDIENUNG (Abb. 2)

#### Taste EIN/AUS (A1)

- durch Tastendruck wird der Staubsauger eingeschaltet
- mit weiterem Tastendruck wird der Staubsauger ausgeschaltet

#### Taste "-/+“ – Einstellung der Saugleistung (B1)

- durch kurze Betätigung die Saugleistung erhöhen/herabsetzen (eingestellte Saugleistung wird mit Signallampen **B2** ECO / BOOST / TURBO angezeigt)

### Anmerkung

Bodendüse **G** und kleine Turbobürste **H** haben elektronischen Schutz für den Fall, dass die Rotationsbürste blockiert ist. Wenn die Rotationsbürste beim Betrieb des Staubsaugers blockiert ist, folgende Hinweise beachten.

- Wenn die Rotationsbürste der Bodendüse **G** blockiert ist, gehen die LEDs **G2** aus und die Rotationsbürste hört auf sich zu drehen. Der Motor läuft weiter. Das Gerät ausschalten und die Ursache der Blockierung beseitigen. Dann kann man das Gerät wieder einschalten.
- Wenn die Rotationsbürste der kleinen Turbobürste **H** blockiert ist, die Rotationsbürste hört auf sich zu drehen. Der Motor läuft weiter. Das Gerät ausschalten und die Ursache der Blockierung beseitigen. Dann kann man das Gerät wieder einschalten.

## V. GEBRAUCH DES STAUBSAUGERS - MODELL ETA3232

Vor dem Gebrauch muss der Staubsauger ausreichend geladen werden.

### BEDIENUNG (Abb. 3)

#### Taste EIN/AUS (A1)

- durch Tastendruck wird der Staubsauger eingeschaltet
- mit weiterem Tastendruck wird der Staubsauger ausgeschaltet

#### Tasten C1 und C2 - Einstellung der Saugleistung

Es können insgesamt 6 Saugleistungsstufen eingestellt werden:

- Drücken der Taste **C1** – Erhöhung der Saugleistung
- Drücken der Taste **C2** – Herabsetzung der Saugleistung

**Taste "AUTO" – automatische Erhöhung der Saugleistung bei starkem Schmutz (C3)**

- durch Drücken der Taste **C3** wird der Staubsauger auf die automatische Einstellung der Saugleistung je nach Grad der Verschmutzung umgeschaltet (wenn diese Betriebsart aktiv ist, leuchtet Signallampe **C5**)
- durch Drücken der Taste **C1** oder **C2** diese Betriebsart ausschalten (Signallampe **C5** geht aus)

**Anmerkung**

Bodendüse **G** und kleine Turbobürste **H** haben elektronischen Schutz für den Fall, dass die Rotationsbürste blockiert ist. Wenn die Rotationsbürste beim Betrieb des Staubsaugers blockiert ist, folgende Hinweise beachten.

- Wenn die Rotationsbürste der Bodendüse **G** blockiert ist, gehen die LEDs **G2** aus, die Rotationsbürste hört auf sich zu drehen und Signallampe **C4** geht auf. Der Motor läuft weiter. Das Gerät ausschalten und die Ursache der Blockierung beseitigen. Dann kann man das Gerät wieder einschalten.
- Wenn die Rotationsbürste der kleinen Turbodüse **H** blockiert ist, die Rotationsbürste hört auf sich zu drehen. Das Gerät ausschalten und die Ursache der Blockierung beseitigen. Dann kann man das Gerät wieder einschalten.

**MOPPAUFSATZ****Gebrauch:**

1. Versichern Sie sich, dass Schalter **K5** in Stellung "Aus" ist; wenn nicht, schalten Sie das Gerät in diese Stellung um.
2. Behälter **K2** aus dem Moppaufsatz **K** (Abb. 11) herausnehmen. Verschluss **K4** öffnen und den Behälter mit sauberem Wasser (kalt oder warm) füllen. Den gefüllten Behälter wieder verschließen.
3. **K7** vor Gebrauch anfeuchten und auswringen.
4. Den Moppaufsatz zusammenbauen (Abb. 11).
5. Den Moppaufsatz in den Staubsauger einschieben (Abb. 1).
6. Schalter **K5** in Stellung "Ein" (Symbol: „Wassertropfen“) bringen und das Gerät auf die erforderliche Leistung umschalten.
7. Mit langsamen Bewegungen vorwärts und rückwärts den Boden reinigen.
8. Nach der Arbeit den Staubsauger ausschalten und Schalter **K5** in Stellung "Aus" bringen.

**Bemerkungen**

- Der Wischer-Aufsatz kann beim Saugbetrieb oder ausgeschaltet verwendet werden. Wenn Sie staubsaugen und zugleich abwischen, ziehen Sie mit dem Staubsauger zuerst nach vorne auf der zu reinigenden Oberfläche und anschließend wischen Sie die schon staubgesaugte und abgewischte Oberfläche zurück ab. So wird richtig gereinigt – zuerst wird Schmutz staubgesaugt und dann wird der Boden abgewischt.

**VI. HERAUSNEHMEN DES STAUBBEHÄLTERS, DER FILTER, DES WASSER-****HERAUSNAHME DER FILTERBOX (D)**

Bei der Herausnahme der Filterbox **D** verfahren Sie laut Abb. 3. Der gesaugte Schmutz ist mit dem üblichen Hausmüll zu entsorgen. Die leere und gereinigte Box legen Sie in umgekehrter Weise in den Staubsauger zurück ein.

### AUSTAUSCH DES HEPA-FILTERS (D4) IM EINGANG

Bei der Herausnahme des Filters verfahren Sie laut Abb. 3. Den neuen/gereinigten Filter legen Sie in umgekehrter Weise in den Staubsauger ein.

### AUSTAUSCH DES HEPA-FILTERS (A2) IM AUSGANG

Bei der Herausnahme des Filters verfahren Sie laut Abb. 5. Den neuen/gereinigten Filter legen Sie in umgekehrter Weise in den Staubsauger ein.

### HERAUSNEHMEN DES WASSERBEHÄLTERS (K2)

Beim Herausnehmen des Wasserbehälters **K2** nach Abb. 11 vorgehen. Überflüssiges Wasser aus dem Behälter entfernen. Die Installation in umgekehrter Reihenfolge durchführen.

## VII. REINIGUNG UND WARTUNG

### Hinweise

- Aus hygienischer Sicht empfehlen wir die Boxentleerung und Filterreinigung nach jedem Gebrauch durchzuführen.
- Die maximale Saugleistung wird immer mit sauberen Filtern und leerer Filterbox erreicht.
- Nach jeder Entleerung der Filterbox sind die Filter zu reinigen.
- Beim Saugen von sehr feinem Staub können die Filterporen schneller verstopfen. Dadurch wird der Luftdurchgang reduziert und die Saugleistung wird schwach. Deshalb sind die Filter in einem solchen Falle zu reinigen, obwohl die Box noch nicht voll ist.

Die Oberflächen des Staubsaugers und des Adapters sind mit einem feuchtem Tuch zu behandeln, verwenden Sie keine rauen und aggressiven Reinigungsmittel!

### Zubehör

Nach jedem Staubsaugen ist eine Sichtprüfung durchzuführen. Wenn auf Bürsten oder Abstreifern Schmutz hängen bleibt, beseitigen Sie diesen.

### Fußbodendüse mit Rotationsbürste (G)

Beseitigen Sie den Schmutz (vor allem Haare, Tierhaare usw.), der an der Bürste hängen bleibt. Zur einfacheren Reinigung kann man die Bürste herausnehmen (Abb. 7).

### Kleine Turbobürste mit Direktantrieb (H)

Beseitigen Sie den Schmutz (vor allem Haare, Tierhaare usw.), der an der Bürste hängen bleibt. Zur einfacheren Reinigung kann man die Bürste herausnehmen (Abb. 8).

### Staubbehälter (D)

Oberfläche sowie Innenraum von Box **D** sind mit feuchtem Tuch zu behandeln. Separator **D2** ausblasen. Kunststoffteil **D3** kann man im fließenden Wasser waschen. Danach gründlich trocknen lassen.

### HEPA Filter

Der HEPA-Filter **A7** ist ein wenig auszuklopfen oder auszublasen (wir empfehlen, diese Handlung außerhalb des Wohnraumes durchzuführen). Im Falle einer starken Verschmutzung können Sie den HEPA-Filter unter fließendem lauwarmen Wasser abspülen. Danach muss dieser gründlich trocknen.

**Hinweis**

- Zur Filterreinigung benutzen Sie keine aggressiven Wasch- oder Reinigungsmittel sowie heißes Wasser.
- **Beim Waschen des HEPA-Filters im Wasser wird sein Filtrationsvermögen verschlechtert.** Die maximale Waschprozessanzahl beim Filter ist 3x. Danach ist ein neuer Filter zu kaufen.
- HEPA-Filter sind 2x im Jahr auszutauschen.
- Die Filter sind nicht zum Waschen im Geschirrspüler vorgesehen.
- Eine Unterlassung der Reinigung und des eventuellen Austausches der Filter kann die Störung des Staubsaugers zur Folge haben!

**Moppaufsatz (K)**

Die Oberfläche des Moppaufsatzes mit feuchtem feinem Tuch abwischen. Für gründliche Wartung kann der Moppaufsatz auseinander gebaut werden (Abb. 11). Behälter **K2** mit Wasser spülen. Kunststoffhalter **K6** in fließendem Wasser waschen. Vor der Lagerung und/oder dem Zusammenbau ausreichend trocknen lassen.

**VIII. UMWELTSCHUTZ**

Wenn das Gerät dauerhaft außer Betrieb gesetzt werden soll, wird empfohlen, nach der Trennung vom Stromnetz das Ladekabel vom Netzteil abzuschneiden, das Gerät wird dadurch unbrauchbar gemacht. Um das Gerät ordnungsgemäß zu entsorgen, bringen Sie es in eine kommunale Sammelstelle oder geben es bei Ihrem Händler ab. Die korrekte Entsorgung dieses Gerätes wird dazu beitragen, wertvolle Naturressourcen zu sparen und mögliche negative Auswirkungen, auf die Umwelt und die menschliche Gesundheit zu vermeiden, die sonst durch unsachgemäße Entsorgung verursacht werden könnten.

**Akkuherausnahme**

Der Akku ist laut den Anweisungen auf Abb. 4 herauszunehmen.

**VIII. TECHNISCHE DATEN**

Gerät der Schutzklasse	III.
Akkumulator	25,2 V Li-Ion
Gewicht (kg), (Handstaubsauger / Akkustaubsauger)	ca (1,6 / 2,8)
Maße des Handstaubsaugers ca. (LxTxH) (mm)	370 x 105 x 250
Maße des Akkustaubsaugers ca. (LxTxH) (mm)	255 x 250 x 1180

Geräuschpegel: Der deklarierte Schalleistungspegel beträgt 82 dB(A) re 1pW.

<b>Netzteil</b>	
Name des Herstellers oder Schutzmarke, Handelsregisternummer und Adresse	ETA
Identifikationsmarke des Modells	SAW15A-300-0500GD
Eingangsspannung	100-240 V (AC)
Eingangsfrequenz	50/60 Hz
Ausgangsspannung	30,0 V (DC)

Netzteil	
Ausgangsstrom	0,5 A
Ausgangsleistung	15,0 W
Durchschnittliche Wirksamkeit im aktiven Modus	84,13 %
Wirksamkeit bei niedriger Belastung (10 %)	74,51 %
Energieverbrauch im Zustand ohne Last	< 0,071 W
Gerät Schutzklasse	II.

**Jeglicher Austausch von Teilen, der Eingriffe in die Elektroteile des Gerätes mit sich bringt, muss von einer Fachwerkstatt durchgeführt werden!**

**Die Batteriekapazität des Produkts nimmt allmählich ab. Die Verringerung der Batteriekapazität erfolgt bei normalem Gebrauch des Geräts und wird als Abnutzung des Geräts betrachtet. Eine Verringerung der Batteriekapazität ist kein Gerätedefekt.**

**WARZZEICHEN UND SYMBOLE, DIE AUF VERBRAUCHER, VERPACKUNGEN ODER IN DER BEDIENUNGSANLEITUNG VERWENDET WERDEN:**

*HOUSEHOLD USE ONLY – Nur für den Hausgebrauch bestimmt. DO NOT IMMERSE IN WATER OR OTHER LIQUIDS – Nicht ins Wasser oder andere Flüssigkeiten tauchen.*



*TO AVOID DANGER OF SUFFOCATION, KEEP THIS PLASTIC BAG AWAY FROM BABIES AND CHILDREN. DO NOT USE THIS BAG IN CRIBS, BEDS, CARRIAGES OR PLAYPENS. THIS BAG IS NOT A TOY. Erstickungsgefahr. Den Kunststoffbeutel nicht in*

*Kinderwiegen, Kinderbetten, Kinderwagen oder Laufgittern verwenden. Der Beutel ist kein Spielzeug.*



VORSICHT



- Lesen Sie die Bedienungsanleitung



- Abnehmbarer Netzteil



- Öffnung für Wasser



- Feuchten Ein



- Feuchten Aus

*Hersteller/Inverkehrbringer: ETA a.s., Křižíkova 148/34, Karlín, 18600 Praha 8 CZECH REPUBLIK*

*Service: Omega electric GmbH, Servicezentrale, Industriering 2, D- 04626 Schmöln.*

**Bei Fragen zu Reparaturen und Bestellung von Ersatzteilen wenden Sie sich bitte ebenfalls an unsere deutsche Servicezentrale:**

**Tel.:** 034491/58860, **Fax:** 034491/5886189

**Email:** [info@eta-hausgeraete.de](mailto:info@eta-hausgeraete.de)

*eta*

© DATE 13/01/2022

e.č. 02/2022