

ETA 8180 NERO CREMA - Dodatečné informace k prodeji výrobku

OCHRANNÁ FÓLIE

Před prvním použitím je nutné odejmout ochrannou fólii z dotykového displeje. Při zachování fólie nelze výrobek ovládat. Fólie jen ilustrativně znázorňuje ikony na ovládacím panelu.



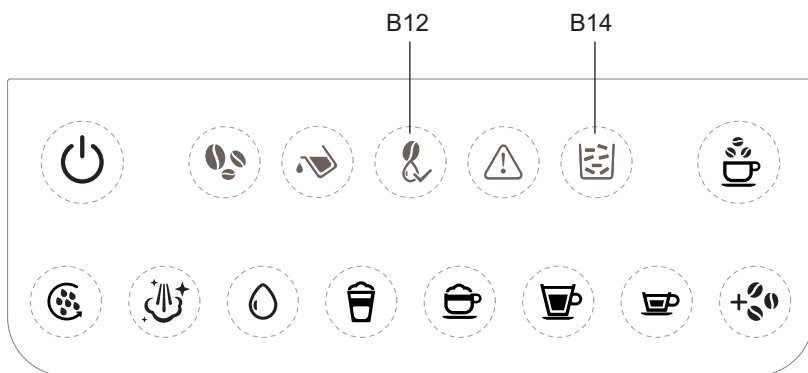
ČIŠTĚNÍ

Pokud se při provozu rozsvítí kontrolky B12 a B14, je potřeba vyprázdnit a vyčistit nádobku na kávovou sedlinu a také spařovací jednotku!

B12 – ikona spařovací jednotky

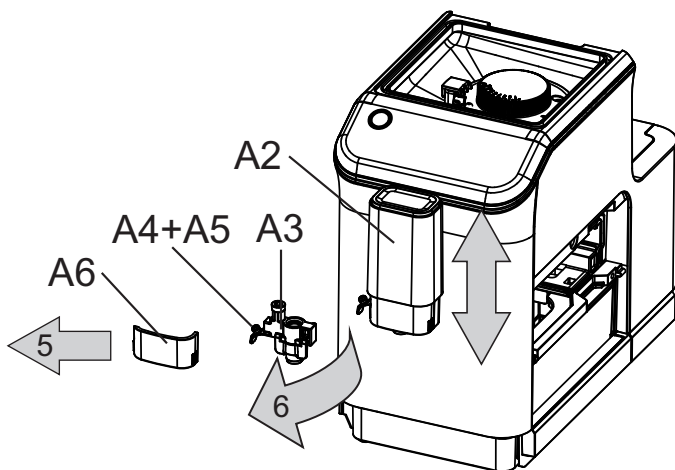
B14 – ikona výměny kávových sedlin

Oba úkony je **NUTNÉ PROVÁDĚT PŘI ZAPNUTÉM VÝROBKU**, jinak nedojte k resetování snímače počtu cyklů. Postup čištění je uveden v návodu k použití kapitola IV. Údržba.



SPRÁVNÁ FUNKCE NAPĚŇOVÁNÍ MLÉKA

Pravidelně čistěte vyjímatelný napěňovač A3. Po vyčištění teplou vodou jej řádně vysušte a profoukněte, ať v něm nezůstane zbytkové množství vody.



A3 – vyjímatelný napěňovač

