

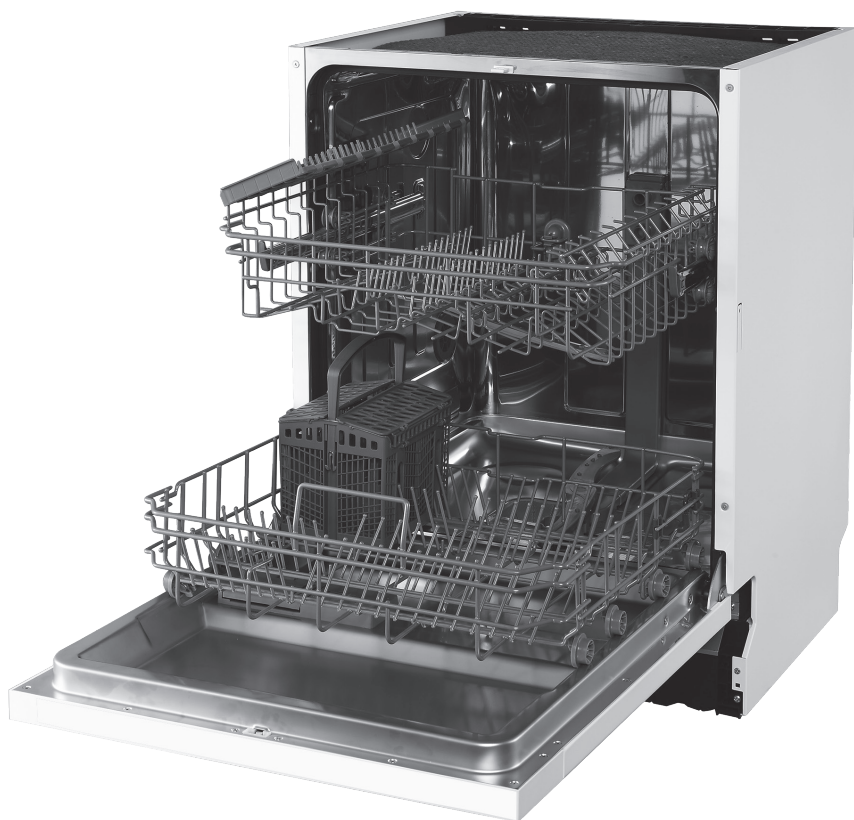
Myčka nádobí • NÁVOD K OBSLUZE **CZ** 2-41

Umývačka riadu • NÁVOD NA OBSLUHU **SK** 42-79

Dishwasher • INSTRUCTIONS FOR USE **EN** 80-117

Mosogatógép • HASZNÁLATI ÚTMUTATÓ **HU** 118-153

Zmywarka • INSTRUKCJA OBSŁUGI **PL** 154-190



eta

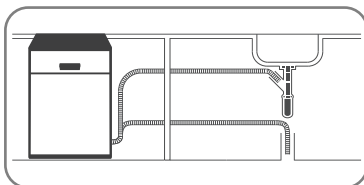
CZ - Myčka nádobí

eta 239790001D

Rychlý návod k použití

1

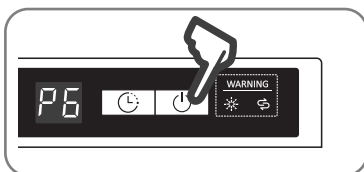
PŘIPOJTE SPOTŘEBIČ



PŘIPOJTE
PŘÍVODNÍ HADICI,
VYPOUŠTĚCÍ HADICI,
ELEKTRICKÝ PŘÍVOD

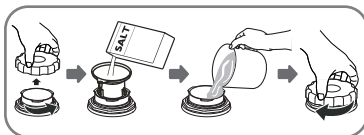
2

ZAPNĚTE SPOTŘEBIČ



OTEVŘETE DVÍŘKA.
STISKNUTÍM TLAČÍTKA ON/OFF
(ZAPNUTO/VYPNUTO) ZAPNĚTE
SPOTŘEBIČ.

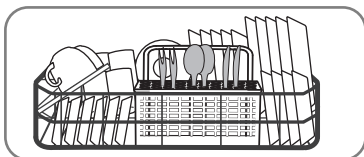
3

ZKONTROLUJTE HLADINU
REGENERAČNÍ SOLI

POUŽÍVEJTE POUZE SŮL
SPECIÁLNĚ URČENOU
DO MYČEK NÁDOBÍ!

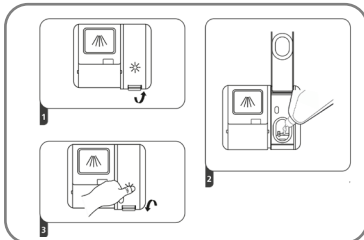
4

NAPLNĚTE KOŠE



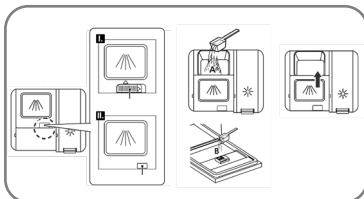
OŠKRÁBEJTE VETŠÍ KUSY
ZBYTKŮ JÍDLA. VKLÁDEJTE
POUZE NÁDOBÍ VHDNÉ
DO MYČKY NÁDOBÍ.

5

ZKONTROLUJTE ÚROVEŇ
LEŠTÍČÍHO PŘÍPRAVKU

PŘÍPRAVEK, KTERÝ
SE VYLÍJE VYTŘETE
ABSORPČNÍ TKANINOU,
ABY SE BĚHEM
MYTÍ NETVOŘILA
NADBYTEČNÁ PĚNA.
NEZAPOMEŇTE DÁT
VÍČKO ZPĚTKY.

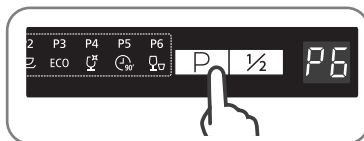
6

NAPLNĚTE DÁVKOVAČ PRO
MYCÍ PROSTŘEDEK

PŘIHRÁDKA A:
PRO KAŽDÝ MYCÍ CYKLUS.

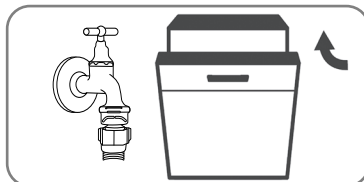
NA DVEŘE B:
POUZE PRO PROGRAMY
S PŘEDMYTÍM

7
ZVOLTE PROGRAM



INTENZIVNÍ>UNIVERZÁLNÍ>
EKO>SKLO>
90MIN>RYCHLÝ

8
SPUSŤTE MYČKU



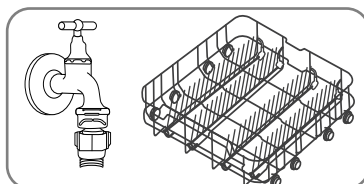
OTEVŘETE VODOVODNÍ KOHOUTEK
A ZAVŘETE DVÍŘKA
MYČKA SE SPUSŤÍ

9
VYPNĚTE SPOTŘEBIČ,
NECHTE NÁDOBÍ
VYCHLADNOUT



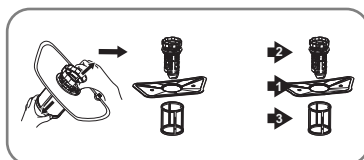
POKUD JSOU DVÍŘKA OTEVŘENÁ,
A ZAZNĚL ZVUKOVÝ SIGNÁL,
PAK PROGRAM SKONČIL.

10
ZAVŘETE VODOVODNÍ
KOHOUTEK



ZAVŘETE VODOVODNÍ
KOHOUTEK
NEŽ NÁDOBÍ Z MYČKY VYJMETE,
MĚLY BYSTE JE NECHAT ASI 15
MINUT VYCHLADNOUT.

11
VYČISTĚTE FILTRY



PO KAŽDÉM POUŽITÍ MYČKY
ZKONTROLUJTE FILTRY,
NEJSOU-LI UCPÁNY.

OBSAH

CZ - MYČKA NÁDOBÍ

I. DŮLEŽITÉ BEZPEČNOSTNÍ INFORMACE	4
II. LIKVIDACE A EKOLOGIE	7
III. PROVOZNÍ POKYNY	8
IV. PŘED PRVNÍM POUŽITÍM	9
V. VKLÁDÁNÍ NÁDOBÍ DO KOŠŮ MYČKY DLE EN 60436	15
VI. ZAPNUTÍ SPOTŘEBIČE	19
VII. ÚDRŽBA A ČIŠTĚNÍ	23
VIII. POKYNY K INSTALACI	26
IX. TIPY PRO ŘEŠENÍ PROBLÉMŮ	34
X. TECHNICKÉ INFORMACE	37
XI. PÉČE O ZÁKAZNÍKA A SERVIS	39

Přečtěte si tento návod

Vážný zákazník,

- Přečtěte si prosím pozorně tyto uživatelské informace a uschovejte je k pozdějšímu použití.
- Předajte je každému dalšímu vlastníkovi spotřebiče.
- Tento návod obsahuje mj. části s bezpečnostními pokyny, provozními pokyny, instalačními pokyny a tipy na řešení problémů.
- Pozorné přečtení návodu před použitím myčky vám pomůže myčku správně používat a udržovat.

I. DŮLEŽITÉ BEZPEČNOSTNÍ INFORMACE

PŘED POUŽITÍM SI PŘEČTĚTE VEŠKERÉ POKYNY

UPOZORNĚNÍ!

Při používání myčky nádobí dodržujte níže uvedené základní opatření, včetně těchto:

UPOZORNĚNÍ!

VODÍKOVÝ PLYN JE VÝBUŠNÝ

(platí pro myčky, připojené na přívod horké vody)

Za určitých podmínek může v horkovodním systému, který se nepoužívá dva týdny nebo déle, dojít k vytváření vodíkového plynu. **VODÍKOVÝ PLYN JE VÝBUŠNÝ.** Pokud nebyl horkovodní systém po uvedené dobu používán, zapněte před použitím myčky všechny horkovodní kohoutky a nechte vodu po několik minut vytékat. Tím dojde k uvolnění nashromážděného vodíkového plynu. Protože je plyn hořlavý, při této činnosti nekuřte ani nepoužívejte otevřený oheň.

SPRÁVNÉ POUŽÍVÁNÍ

- Nesedejte si ani nestoupejte na dvířka ani na koše s nádobím myčky ani je nepoužívejte k jiným účelům, než pro jaké jsou určeny.
- Nedotýkejte se topných těles během provozu ani bezprostředně po něm.
- Myčku na nádobí nepoužívejte, pokud nejsou všechny panelové kryty ve správné poloze.
- Při provozu myčky otevírejte dvířka velmi opatrně, neboť hrozí riziko vystříknutí horké vody.
- Pokud jsou dvířka otevřená, nestavte na ně těžké předměty, jinak hrozí převržení myčky.

Při vkládání nádobí, které má být umyto:

- Umístěte ostré předměty tak, aby nepoškodily těsnění dvířek.
- Dlouhé ostré nože vkládejte rukojetí směrem nahoru, aby nedošlo k pořezání.

UPOZORNĚNÍ!

Nože a jiné předměty s ostrými hroty musí být vkládány do koše hroty směrem dolů nebo ve vodorovné poloze.

- Při používání myčky byste měli zabránit kontaktu plastových předmětů s topným tělesem.
- Po dokončení mycího cyklu zkontrolujte, zda je nádržka na mycí prostředek prázdná.
- Nemyjte plastové předměty, pokud nejsou označeny jako vhodné do myčky nebo podobným značením. U plastových předmětů, které nejsou takto označeny, zkontrolujte doporučení výrobce.
- Používejte pouze mycí a lešticí prostředky určené pro automatickou myčku na nádobí. Nikdy v myčce nepoužívejte mýdlo, prací prostředky ani mycí prostředky pro ruční mytí.
- Zabraňte styku dětí s mycími a lešticími prostředky a nedovolte, aby se přiblížily ke dvířkům, pokud by uvnitř mohly ještě být zbytky mycího prostředku.
- Dohlédněte na malé děti, aby si se spotřebičem nehrály.
- Spotřebič není určen k používání malými dětmi ani nemohoucími osobami bez dozoru.
- Mycí prostředky do myček na nádobí jsou silně alkalické. Pokud dojde k jejich požití, mohou být mimořádně nebezpečné. Dbejte, aby nedošlo ke kontaktu s pokožkou a očima a pokud jsou dvířka otevřená, nepouštějte do blízkosti myčky nádobí děti.
- Nenechávejte dvířka otevřená, hrozí nebezpečí zakopnutí o dvířka.
- Tato myčka nádobí je určena pro používání v domácnosti a interiéru.
- Pokud je napájecí kabel poškozen, musí být nahrazen výrobcem nebo jeho servisním zástupcem či podobně kvalifikovanou osobou, aby nedošlo k ohrožení.
- Používejte myčku na nádobí pouze k určenému účelu.
- Při instalaci nesmí být kabel napájení nadměrně nebo nebezpečně ohnutý nebo stlačený.
- Nezasahujte do ovládacích prvků.
- Spotřebič je třeba připojit k vodovodu pomocí nové sady hadic a staré sady hadic by neměly být znovu používány.

- Před čištěním spotřebič odpojte ze zásuvky.
- Tento spotřebič není určen pro použití osobami (včetně dětí) se sníženými tělesnými, smyslovými nebo mentálními schopnostmi nebo s nedostatečnými zkušenostmi a znalostmi, pokud nejsou pod dohledem nebo jim nebyly uděleny pokyny týkající se používání zařízení osobami odpovědnými za jejich bezpečnost.

**VAROVÁNÍ!**

Tento spotřebič musí být uzemněný. Nesprávné připojení zemního vodiče zařízení, může vést k riziku úrazu elektrickým proudem.

**VAROVÁNÍ:**

Nevystavujte spotřebič dešti nebo vlhkosti abyste předešli vzniku požáru nebo úrazu elektrickým proudem. Vždy když spotřebič nepoužíváte nebo před opravou, jej vypněte ze zásuvky. V přístroji nejsou žádné části opravitelné spotřebitelem. Vždy se obračejte na kvalifikovaný autorizovaný servis. Přístroj je pod nebezpečným napětím.

TYTO BEZPEČNOSTNÍ INFORMACE SI POZORNĚ PŘEČTETE A DODRŽUJTE JE! TYTO POKYNY USCHOVEJTE.

II. LIKVIDACE A EKOLOGIE

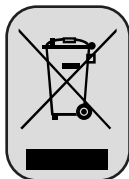
Udělalí jsme to nejlepší pro snížení množství obalů a zajistili jsme jejich snadné rozdělení na 3 materiály: lepenka, papírová drť a roztažený polyetylén. Tento přístroj obsahuje materiály, které mohou být po demontáži specializovanou společností recyklovány. Dodržujte prosím místní nařízení týkající se nakládání s balíci materiály, vybitými bateriemi a starým zařízením.

- Nelikvidujte tento produkt jako netříděný komunální odpad.
- Je nutný oddělený sběr tohoto odpadu pro zvláštní zpracování.
- Balící materiál myčky správně zlikvidujte.
- Všechny balící materiály lze recyklovat.
- Plastové části jsou označeny standardními mezinárodními zkratkami:
 - PE je polyetylén, např. balící materiál
 - PS je polystyrén, např. ochranný materiál
 - POM je polyoxymetylen, např. plastové svorky
 - PP je polypropylen, např. solný filtr
 - ABS akrylonitrilový butadien-styren, např. ovládací panel.

UPOZORNĚNÍ!

Balící materiál může být nebezpečný pro děti!

- Za účelem likvidace balení a spotřebiče navštivte recyklační středisko.
- Odstráňte napájecí kabel a znehodnoťte mechanismus zavírání dvířek.
- Lepkové balící materiály jsou vyrobeny z recyklovaného papíru a měly by být zlikvidovány vhozením do sběrných nádob pro recyklaci.
- Tím, že zajistíte, aby byl tento produkt správně zlikvidován, napomůžete zbránit negativním dopadům na životní prostředí a lidské zdraví, které by jinak byly způsobeny nesprávným zpracováním odpadu z tohoto produktu.
- Pro bližší informace o recyklaci tohoto produktu prosím kontaktujte svůj místní městský úřad a službu likvidace komunálního odpadu.



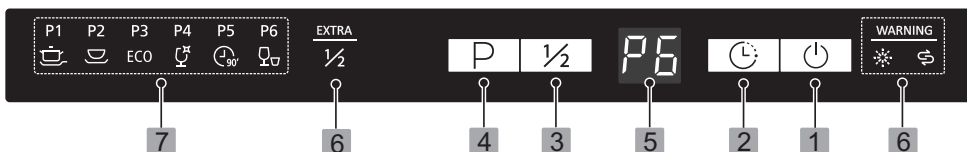
Tento symbol na výrobku, jeho příslušenství nebo na jeho obalu označuje, že s výrobkem nesmí být nakládáno jako s domácím odpadem. Po ukončení životnosti odevzdejte prosím výrobek nebo baterii (pokud je přiložena) v příslušném místě zpětného odběru, kde bude provedena recyklace tohoto elektrozařízení a baterií. V Evropské unii a v ostatních evropských zemích existují místa zpětného odběru vysloužilého elektrozařízení. Tím, že zajistíte správnou likvidaci výrobku, můžete předejít možným negativním následkům pro životní prostředí a lidské zdraví, které se mohou v opačném případě projevit jako důsledek nesprávné manipulace s tímto výrobkem nebo baterií či akumulátorem. Recyklace materiálů přispívá k ochraně přírodních zdrojů. Z tohoto důvodu prosím nevyhazujte vysloužilé elektrozařízení a baterie/akumulátory do domovního odpadu. Informace o tom, kde je možné vysloužilé elektrozařízení zdarma odložit, získáte u vašeho prodejce a na obecním úřadě. Informace o tom, kde můžete zdarma odevzdat použité baterie nebo akumulátory, získáte také u vašeho prodejce a na obecním úřadě.



III. PROVOZNÍ POKYNY

DŮLEŽITÉ!

Abyste z vaší myčky nádobí získali maximální výkon, přečte si před jejím prvním použitím všechny provozní pokyny.

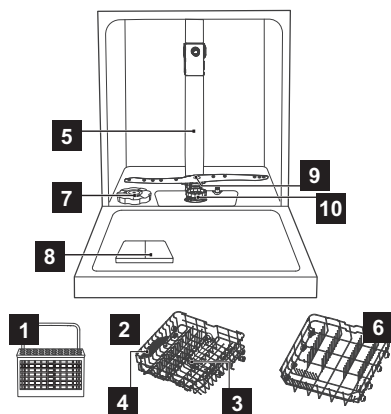
Ovládací panel



- 1. ON / OFF Tlačítko:** pro zapnutí / vypnutí přístroje;
- 2. Tlačítko ODLOŽENÉHO STARTU:** stiskněte tlačítko pro nastavení odloženého startu mytí;
- 3. Tlačítko POLOVIČNÍ NÁPLŇ.** Tuto funkci můžete použít v případě, že chcete umýt pouze poloviční (nebo menší) náplň myčky. Funkci „Poloviční náplň“ je možno použít pouze u těchto programů: Intenzivní, ECO, Sklo, 90 minut. Použitím této funkce dosáhnete snížení spotřeby vody i el. energie. Napřed zvolte mycí program a pak funkci „Poloviční náplň“. Příslušná kontrolka se rozsvítí;
- 4. Tlačítko PROGRAM:** stiskněte tlačítko pro výběr vhodného programu;
- 5. Displej:** zobrazuje informaci o čase, odloženém startu, zvoleném programu, chybě atd.
- 6. LED kontrolky:** zobrazují informaci o nutnosti doplnit do dávkovače **LEŠTIDLO** (pokud svítí kontrolka ) , eventuálně **SÚL** (pokud svítí kontrolka ) **1/2** upozorňuje na zvolení poloviční náplně
- 7. Přehled MYCÍCH PROGRAMŮ** (INTENZIVNÍ, UNIVERZÁLNÍ, EKO, SKLO, 90 MINUT, RYCHLÝ).

Popis myčky nádobí

Čelní pohled



Zadní pohled



- | | | |
|-----------------------------|--------------------|-----------------------|
| 1. Košík na příbory | 5. Vnitřní potrubí | 9. Sprchovací ramena |
| 2. Horní koš | 6. Spodní koš | 10. Filtrační sada |
| 3. Horní ostříkovací rameno | 7. Nádobka na sůl | 11. Vstupní hadice |
| 4. Palička na šálky | 8. Dávkovač | 12. Vypouštěcí hadice |

IV. PŘED PRVNÍM POUŽITÍM

Předtím, než myčku na nádobí poprvé použijete:

- Nastavte změkčovač vody
- Přidejte 1,5 kg soli a poté naplňte nádobku se solí vodou.
- Naplňte dávkovač leštícího prostředku
- Doplněte mycí prostředek

A. ☞ SŮL - ZMĚKČOVAČ VODY

- Změkčovač vody musí být nastaven manuálně s použitím stupnice tvrdosti vody.
- Změkčovač vody je určen na odstranění minerálů a solí z vody, které by mohly mít negativní nebo škodlivý vliv na provoz spotřebiče. Čím vyšší je obsah těchto minerálů a solí, tím tvrdší máte vodu. Změkčovač vody je třeba nastavit dle tvrdosti vody ve vaší oblasti. Informace o tvrdosti vody ve vaší oblasti vám může dát místní vodohospodářský orgán.

Nastavení spotřeby soli

Myčka nádobí je konstruována tak, aby umožnila nastavení množství spotřebované soli na základě tvrdosti používané vody. Cílem je optimalizovat a upravit úroveň spotřeby soli. Spotřebu soli lze nastavit následujícím způsobem:

1. Otevřete dvířka, zapněte spotřebič tlačítkem **ON / OFF**
2. Stiskněte tlačítko **PROGRAM** déle než 5 vteřin, čímž spustíte režim nastavení změkčovače vody do 60 vteřin po zapnutí spotřebiče (kontrolky soli a leštícího prostředku budou poté v režimu nastavení periodicky zapínány).
3. Stisknutím tlačítka **PROGRAM** zvolte příslušné nastavení dle svého místního prostředí. Nastavení se mění v následující posloupnosti: H3 > H4 > H5 > H6 > H1 > H2 > H3
4. Stisknutím tlačítka **ZAPNOUT/VYPNOUT** se mód nastavení ukončí.

Tvrdość vody		Kód na displeji	Spotřeba soli (gram/cyklus)	Regenerace probíhá každou x sekvenci programu ³⁾
°dH ¹⁾	mmol/l ²⁾			
0 – 5	0 – 0,9	H1	0	vypnuto
6 – 11	1,0 – 2,0	H2	9	10
12 – 17	2,1 – 3,0	H3*	12	5
18 – 22	3,1 – 4,0	H4	20	3
23 – 34	4,1 – 6,0	H5	30	2
35 – 55	6,1 – 9,8	H6	60	1

¹⁾ německé stupně tvrdosti

²⁾ milimol – mezinárodní jednotka tvrdosti vody

* tovární nastavení

³⁾ Cyklus s regenerací spotřebuje o 2l vody více, spotřeba energie se zvýší o 0,02 kWh a je o 4 min delší

Změkčovač vody

- Tvrdość vody se místně liší. Pokud v myčce na nádobí použijete tvrdou vodu, budou se na nádobí a náčiní tvořit usazeniny.
- Spotřebič je vybaven speciálním změkčovačem, který používá sůl zvlášť určenou k eliminaci vápence a minerálů z vody.

Doplnění soli do zásobníku

- Používejte vždy sůl určenou pro myčky nádobí.
- Zásobník na sůl je umístěn pod košem a měl by být doplněn následovně:

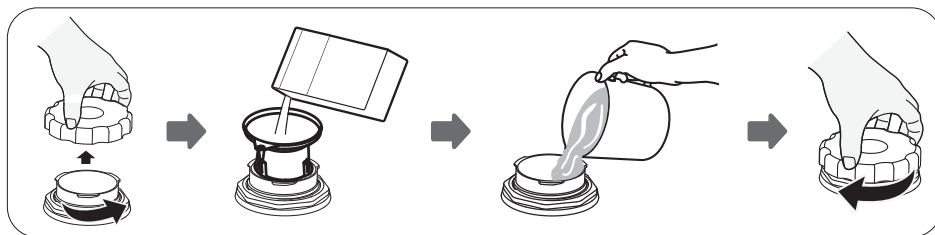
POZOR!

Používejte pouze sůl speciálně určenou do myček nádobí! Všechny ostatní druhy solí, které nejsou speciálně určeny do myček nádobí, zvláště kuchyňská sůl, poškodí změkčovač vody. V případě poškození způsobeném používáním nevhodné soli výrobce neručí ani není odpovědný za vzniklé škody.

Sůl doplňujte jen před spuštěním jednoho z úplných mycích programů. Tím zabráníte, aby vespuďu přístroje zůstaly zrníčka soli nebo případně rozlitá slaná voda, jejichž působení může způsobit korozi.

UPOZORNĚNÍ:

pokud nepřidáte sůl, snížíte účinnost mycího procesu a umožníte vytvoření vodního kamene



- Po vyjmutí spodního koše odšroubujte a sejměte víčko od zásobníku soli.
- Do otvoru vložte trychtýř (přiložen) a nasypete do zásobníku cca 1,5 kg soli do myček.
- Naplňte zásobník se solí vodou. Je běžné, že se ze zásobníku vylije trochu vody.
- Po naplnění nádoby zašroubujte nadoraz víčko zpátky po směru hodinových ručiček
- Kontrolka upozorňující na sůl nebude po naplnění zásobníku soli svítit.
- Ihned po naplnění soli do zásobníku je třeba spustit mycí program (navrhujeme použít krátký program), jinak může dojít k poškození filtračního systému, čerpadla nebo jiných důležitých částí přístroje slanou vodou. Na takové poškození se nevztahuje odpovědnost za vady.

Poznámka

- Rozsvítí-li se kontrolka na kontrolním panelu, musí být zásobník na sůl doplněn. I když je zásobník naplněn, kontrolka může svítit, dokud se sůl zcela nerozpustí. Pokud na kontrolním panelu není kontrolka upozorňující na sůl (u některých modelů), můžete určit, kdy je třeba do zásobníku doplnit sůl podle počtu cyklů, které v myčce proběhly (viz předchozí tabulka).
- Jestliže sůl rozsypete, spusťte program namáčení nebo rychlý program, abyste přebytečnou sůl odstranili

B. ✨ LEŠTÍCÍ PROSTŘEDEK

Funkce lešticího prostředku

Lešticí prostředek se automaticky přidává během posledního oplachování a zajišťuje důkladné opláchnutí bez zanechání šmouh a stop po kapkách po vysušení. Rovněž zlepšuje vysoušení tím, že umožňuje stečení vody z nádobí.

POZOR!

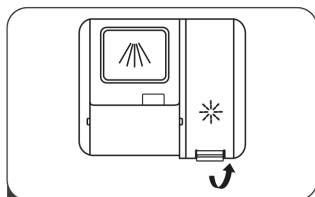
Pro myčku na nádobí vždy používejte značkové lešticí prostředky. Nikdy neplňte dávkovač lešticího prostředku jinými látkami (např. mycím prostředkem na myčky, tekutým čisticím). Došlo by k poškození spotřebiče.

Dávkovač lešticího prostředku

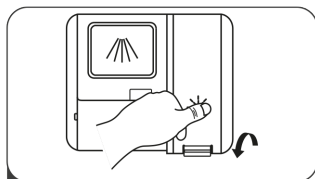
Myčka je konstruována pro používání tekutých lešticích prostředků. Dávkovač lešticího prostředku se nachází na vnitřní straně dveří vedle dávkovače mycího prostředku. Chcete-li dávkovač naplnit, otevřete kryt a nalijte tekutý lešticí prostředek do dávkovače. Objem nádoby na lešticí prostředek je přibližně 110 ml.

Kdy doplnit dávkovač leštícího prostředku

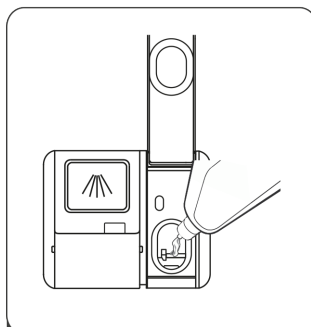
Jestliže svítí kontrolka leštícího prostředku na ovládacím panelu.



1 Otevřete krytku dávkovače



3 Po doplnění dávkovače krytku uzavřete



2 Nalijte leštidlo do dávkovače a dbejte, abyste dávkovač nepřelili.

POZOR!

Leštící prostředek, který se rozlije při plnění, vytřete nasákovou tkaninou, aby při následném mytí nedošlo k nadměrnému pění.

Nastavení dávkovače leštícího prostředku

Postupujte podle následujících kroků.

1. Otevřete dvířka a zapněte spotřebič.
2. **Do 60ti sekund** po kroku 1 stiskněte tlačítko **Program** na déle než 5 sekund a poté stisknutím tlačítka **Odložený start** přejděte do nastaveného režimu, **indikátor leštidla** začne blikat.
3. Stisknutím tlačítka **Program** vyberte správné nastavení podle svých zvyklostí, nastavení se bude s každým stisknutím měnit v následujícím pořadí: D3>D4>D5>D1>D2>D3. Čím vyšší číslo, tím více leštidla myčka používá.
4. Pokud tlačítko **Program** nestisknete po dobu 5 sekund, eventuálně stisknete tlačítko **Napájení** (On/Off) - opustíte nastavovací režim, nastavení proběhlo úspěšně.

POZNÁMKA

Jsou-li po umytí na nádobí stopy po kapkách vody nebo vápencové skvrny, zvyšte dávku. Pokud jsou na nádobí lepkavé bělavé šmouhy nebo je na skle a čepelích nožů modravý film, dávku snižte.

C. MYCÍ PROSTŘEDEK

Mycí prostředky s jejich chemickými složkami jsou nutné k odstranění nečistoty, rozpouštění nečistoty a jejímu vyplavení z myčky nádobí. Pro tento účel vyhovuje většina mycích prostředků komerční kvality.

Správné používání mycího prostředku

- Používejte pouze mycí prostředek speciálně určený k použití v myčkách na nádobí.
- Mycí prostředek udržujte čerstvý a suchý. Práškový mycí prostředek nesypete do myčky, dokud nejste připraveni k mytí nádobí.

Mycí prostředky

Existují 3 druhy mycích prostředků:

1. S fosfáty a chlorem
2. S fosfáty a bez chloru
3. Bez fosfátů a bez chloru

Běžně jsou práškové mycí prostředky bez fosfátů. Proto zde fosfáty nefungují jako změkčovače vody. V takovém případě doporučujeme naplnit nádobku na sůl solí, i když je tvrdost vody pouze 6°dH. Pokud v případě tvrdé vody používáte mycí prostředky bez fosfátů, často se na nádobí nebo skle objeví bílé skvrny. V takovém případě přidejte větší množství mycího prostředku, abyste dosáhli lepších výsledků. Mycí prostředky bez chloru bělí pouze v omezené míře. Silné a barevné skvrny se zcela neodstraní. V takovém případě prosím zvolte program s vyšší teplotou.

KONCENTROVANÝ MYCÍ PROSTŘEDEK

Na základě chemického složení lze mycí prostředky rozdělit na dvě skupiny:

- běžné, alkalické mycí prostředky s leptavými složkami
- nízkoalkalické koncentrované mycí prostředky s přírodními enzymy

TABLETY MYCÍHO PROSTŘEDKU

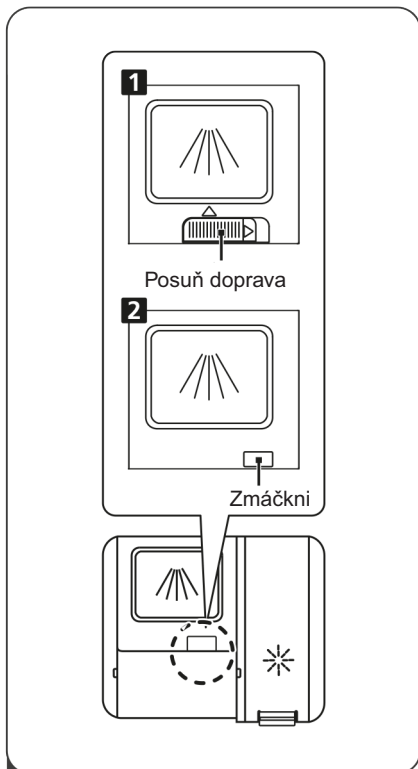
Mycí tablety různých značek se rozpouštějí různým tempem. Z toho důvodu se nemohou během krátkých programů některé mycí tablety rozpustit a plně rozvinout svou mycí sílu. Proto při aplikaci mycích tablet používejte dlouhé programy, aby bylo zajištěno úplné odstranění zbytků mycího prostředku.

Dávka vač mycího prostředku

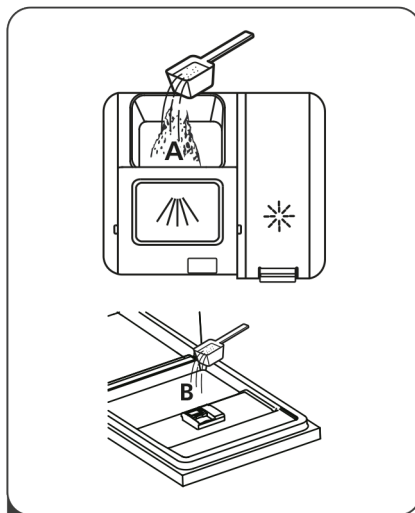
Před spuštěním každého mycího cyklu musí být dávkovač znovu naplněn dle pokynů uvedených v tabulce mycích cyklů. Vaše myčka nádobí používá méně mycího prostředku a leštidla než běžné myčky nádobí. Obecně platí, že pro normální mycí dávku stačí pouze jedna polévková lžice mycího prostředku. Více znečištěné kusy potřebují více mycího prostředku. Mycí prostředek přidávejte vždy až před zapnutím myčky nádobí, jinak může zvlhnout a řádně se nerozpustí.

UPOZORNĚNÍ

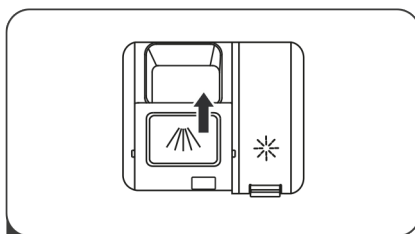
Mycí prostředek pro myčky nádobí je korozivní. Dbejte, aby byl z dosahu dětí.

Plnění mycím prostředkem

- 1** Vyberte, prosím, způsob otevření zásobníku dle Vašeho spotřebiče .
1. Otevřete víčko posunutím uvolňovacího tlačítka směrem doprava.
 2. Otevřete víčko stisknutím uvolňovacího tlačítka směrem dolů.



- 2** Nasypejte mycí prostředek do zásobníku **A** pro hlavní mycí cyklus. Pro lepší výsledek čištění, zvláště pokud máte velmi špinavé nádobí, nasypejte malé množství mycího prostředku na dvířka **B**. Dodatečný mycí prostředek se aktivuje během fáze předmytí.



- 3** Zavřete víčko jeho posunutím do pozice „zavřeno“.

- Dodržujte prosím doporučení výrobce pro dávkování a skladování tak, jak jsou uvedena na obalu mycího prostředku.
- Zavřete víčko a zatlačte na něj, až zaklapne.
- Pokud je nádobí silně znečištěno, umístěte do oddílu **B** pro mycí prostředek pro předmytí další dávku mycího prostředku. Tento mycí prostředek se sype přímo na spodní část dveří a spotřebuje ve fázi předmytí.

VAROVÁNÍ:

Pokud není přidán mycí prostředek, bude mycí účinek špatný, což bude mít za následek zvýšenou spotřebu vody a elektřiny při opakovaném mytí.

Poznámka

Informace o množství mycího prostředku pro jednotlivé programy najdete v tabulce programů. Je třeba mít na paměti, že z důvodu různého stupně znečištění a specifické tvrdosti vody budou existovat rozdíly.

V. VKLÁDÁNÍ NÁDOBÍ DO KOŠŮ MYČKY DLE EN 60436

Abyste dosáhli nejlepšího výkonu myčky, přečtěte si prosím následující pokyny pro vkládání nádobí. Vlastnosti a vzhled příhrádek a košů na příbory se může od vašeho modelu lišit.

Doporučení

- Zvažte nákup nádobí, které je označeno jako odolné pro mytí v myčce
- Používejte slabší mycí přípravek, který je označován jako „jemný k nádobí“. Je-li to třeba, získejte další informace od výrobce mycího prostředku.
- Pro jednotlivé položky vybírejte program s co možná nejnižší teplotou.
- Aby nedošlo k poškození, nevykládejte sklo a příbory z myčky okamžitě po skončení programu.

Upozornění před nebo po plnění košů myčky nádobí

Seškrábejte všechny větší zbytky jídla. Není nutné nádobí oplachovat pod tekoucí vodou. Umístěte nádobí do myčky následujícím způsobem:

- Šálky, sklenice, hrnce, pánve, atd. se ukládají dnem vzhůru.
- Zaoblené kusy nebo kusy s dutinami by měly být nakloněny, aby mohla odtékat voda.
- Nádobí musí být uloženo bezpečně bez nebezpečí převržení.
- Nádobí nebrání při mytí sprchovacím ramenům v pohybu.
- Velmi malé kusy by se neměly v myčce na nádobí umývat, protože mohou z koše snadno vypadnout.

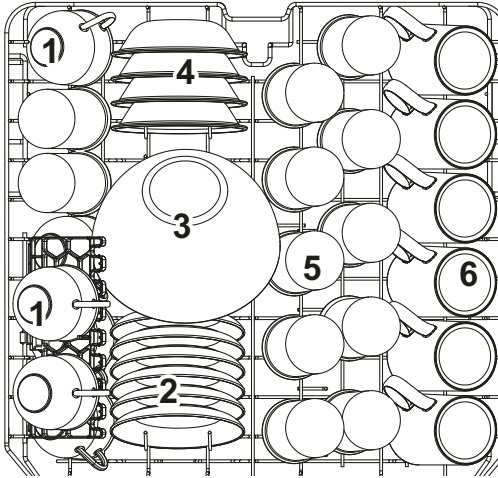
UPOZORNĚNÍ:

Pokud není nádobí umístěno dle doporučení, může to způsobit špatné výsledky mytí

Plnění košů

1. Horní koš

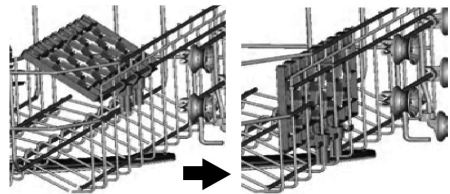
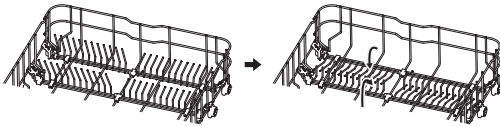
Horní koš je určen k uložení jemnějšího a lehčího nádobí, jako sklenice, šálky na čaj a kávu, podšálky, talíře, malé misky a mělké pánve (pokud nejsou příliš znečištěné). Umístěte talíře a nádobí tak, aby se pod proudem vody nepohybovaly.



Číslo	Položka
1	Šálek
2	Podšálek
3	Skleněná mísa
4	Dezertní mísa
5	Sklo
6	Džbánek

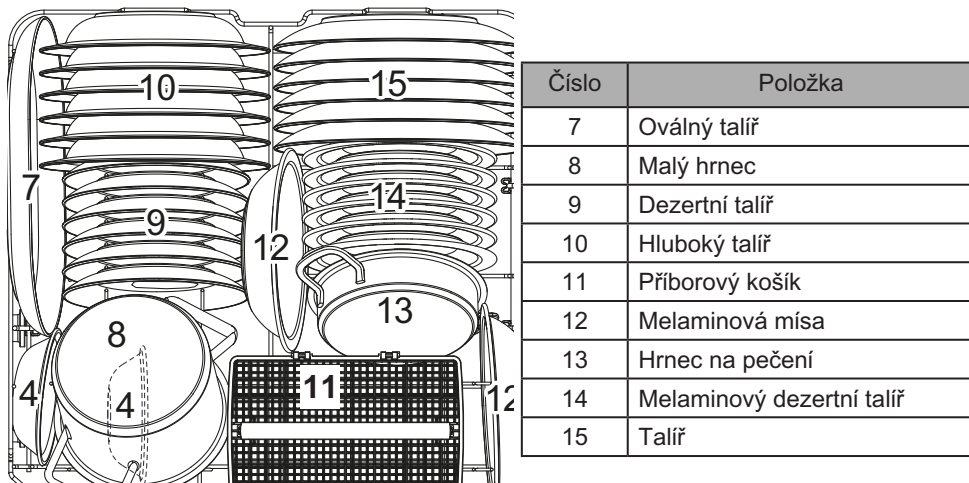
Sklopení hrotů a polic na příbory/šálky

Aby bylo možno lépe uložit hrnce a pánve, lze hroty či police sklopit směrem dolů dle obrázků.



2. Spodní koš

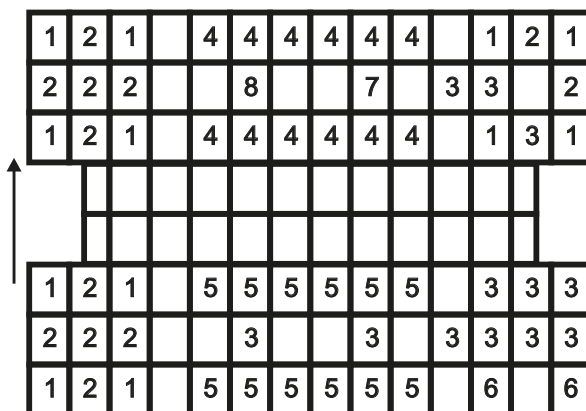
Spodní koš je určen k uložení velkých kusů nádobí, které se obtížně myjí: hrnce, pánve, poklice, servírovací talíře a mísy, tak jak je popsáno na obrázku. Je vhodnější umístit talíře a poklice po stranách koše, aby nebránily pohybu horního sprchovacího ramene.



Pamatujte prosím, že:

- Hrnce, servírovací mísy, apod. musí být vždy umístěny dnem vzhůru.
- Hluboké hrnce by měly být umístěny šikmo tak, aby voda mohla volně odtékat.
- Spodní koš má sklápěcí přihrádky, takže se do něj mohou uložit větší hrnce a pánve nebo jejich větší počet.

3. Příborový košík



1 Polévkové lžíce



5 Lžičky na dezert



2 Vidličky



6 Servírovací lžíce



3 Nože



7 Servírovací vidličky



4 Čajové lžičky



8 Omáčkové naběračky



Informace o testech kompatibility v souladu s EN 60436

Kapacita: 12 souprav nádobí

Poloha horního koše: nižší poloha

Program: EKO

Nastavení leštícího prostředku: MAX

Nastavení změkčovače: H3

**⚠ UPOZORNĚNÍ!**

Dbejte, aby žádný kus nevyčnival přes dno.

Pro mytí v myčce na nádobí, následující příbory a nádobí

Nejsou vhodné

- Příbory s dřevěnou, rohovinovou, porcelánovou nebo perleťovou rukojetí
- Plastové kusy, které nejsou teplovzdušné
- Starší příbory s lepenými částmi, které nejsou teplovzdušné
- Spojované kusy příboru nebo nádobí
- Cínové nebo měděné nádobí
- Sklenice z olovnatého křišťálu
- Ocelové kusy náchylné k rezavění
- Dřevěné podnosy
- Nádobí ze syntetických vláken

Jsou částečně vhodné

- Některé typy skla mohou po vyšším počtu mytí zmatnět
- Stříbrné a hliníkové části mají tendenci pouštět při mytí barvu
- Glazované vzory mohou vyblednout, pokud se často myjí v myčce

Poznámka

- Do myčky nevkládejte kusy nádobí, které je znečištěno cigaretovým popelem, voskem ze svíček, lakem nebo barvou.
- Kupujete-li nové nádobí, ujistěte se, že je vhodné pro myčku.

Poškození skleněného a jiného nádobí

Možné příčiny:

- Typ skla nebo výrobní postup. Chemické složení mycího prostředku.
- Teplota vody a doba trvání mycího programu.

Navrhovaná náprava:

- Používejte skleněné nebo porcelánové nádobí, které je výrobcem označeno jako odolné pro mytí v myčce.
- Použijte jemnější mycí prostředek, který je ohleduplný k nádobí. Pokud je třeba, zjistěte si další informace u výrobců mycích prostředků.
- Vyberte program s nižší teplotou.
- Aby nedošlo k poškození, vyjměte sklo a přibory z myčky nádobí po skončení programu.
- Před vyložením nádobí však vyčkejte několik minut, abyste s nádobím a náčiním nemanipulovali, když jsou ještě horké a náchylnější k rozbití. Rovněž se lépe vysuší.

VI. ZAPNUTÍ SPOTŘEBIČE

Úspora energie

- Předmytí nádobí vede ke zvýšené spotřebě vody a energie a nedoporučuje se.
- Mytí nádobí v myčce obvykle spotřebuje ve fázi používání méně energie a vody než ruční mytí, pokud se myčka používá podle pokynů.

Spuštění mycího cyklu






1. Vysuňte koš, naplňte je nádobím a zasuňte zpět.
2. Nalijte mycí prostředek (viz části „Sůl, mycí prostředek a leštící prostředek“).
3. Zapojte zástrčku do zásuvky. Napájení je 220 – 240V střídavého proudu/50 Hz, specifikace zásuvky je 10 A, 250V střídavého proudu. Ujistěte se, že přívod vody je otevřen na plný tlak.
4. Stiskněte tlačítko **ON/OFF**
5. Programovacím tlačítkem zvolte **mycí program**.
6. Je-li vybrán program, rozsvítí se příslušná kontrolka. Poté **zavřete dvířka** a myčka se spustí.

UPOZORNĚNÍ

Pokud zmáčknete tlačítko START/PAUSE, mycí cyklus se přeruší, kontrolka programu přestane blikat a myčka začne vydávat zvukový signál každou minutu, dokud nezmačknete tlačítko START/PAUSE.

Tabulka mycích cyklů

* znamená, že je třeba do dávkovače leštícího prostředku přidat leštící prostředek.

<i>Program</i>	<i>Informace o volbě cyklu</i>	<i>Popis cyklu</i>
Intenzivní 	Pro veškerý silně znečištěný porcelán a normálně znečištěné nádobí, např. hrnce, pánve, rendlíky, atd. se zaschlými zbytky.	<ul style="list-style-type: none"> • Předmytí (50°C) • Mytí (65°C) • Oplachování • Oplachování • Oplachování (60°C) • Sušení
Univerzální 	Pro normálně znečištěné nádobí, jako jsou hrnce, talíře, sklenice a mírně znečištěné pánve.	<ul style="list-style-type: none"> • Předmytí (45°C) • Mytí (55°C) • Oplachování • Oplachování • Oplachování (60°C) • Sušení
ECO (EN 60436)	Jde o standardní program, který je vhodný pro běžně znečištěné nádobí a je neefektivnějším programem pokud jde o kombinaci spotřeby energie a vody pro daný typ nádobí.	<ul style="list-style-type: none"> • Mytí • Oplachování • Oplachování (45°C) • Sušení
Sklo 	Pro mírně znečištěné nádobí, jako jsou sklenice, křišťál a jemný porcelán.	<ul style="list-style-type: none"> • Předmytí (40°C) • Mytí (55°C) • Oplachování • Oplachování (50°C) • Sušení
90 minut 	Pro normálně znečištěné nádobí, které potřebujete umýt rychleji	<ul style="list-style-type: none"> • Mytí (55°C) • Oplachování • Oplachování (50°C) • Sušení
Rychlý 	Kratší mytí pro mírně znečištěné nádobí, které není potřeba sušit.	<ul style="list-style-type: none"> • Mytí (40°C) • Oplachování • Oplachování (50°C) • Sušení

Pozn: ECO (EN 60436) – Program ECO je vhodný k mytí běžně znečištěného nádobí, což je pro toto použití neefektivnější program z hlediska kombinovace spotřeby energie i vody a používá se k hodnocení souladu s právními předpisy EU o ekodesignu.

	<i>Mycí prostředek předmytí / hlavní mytí</i>	<i>Doba trvání (min)</i>	<i>Energie (kWh)</i>	<i>Voda (l)</i>	<i>Lešticí prostředek</i>
	4/16 g (nebo 3 v 1)	205	1,651	18,6	*
	4/16 g (nebo 3 v 1)	175	1,451	18,5	*
	20 g (nebo 3 v 1)	210	0,824	11	*
	4/16 g (nebo 3 v 1)	120	0,902	15	*
	20 g (nebo 3 v 1)	90	0,891	11,3	*
	12 g (nebo 3 v 1)	30	0,751	11,2	

Změna programu

- Cyklus, který již probíhá, lze změnit, jen když běží pouze krátce. Jinak již může být uvolněn mycí prostředek a spotřebič již mohl vypustit mycí vodu. Pokud k tomu dojde, musí být dávkovač mycího prostředku znovu naplněn (viz část „Plnění mycím prostředkem“).
- Otevřete dvířka, chod přístroje se přeruší. Podržte tlačítko programu déle než 3 vteřiny. Poté můžete program nastavit dle požadavku (viz část pod názvem „Spuštění mycího cyklu...“).

POZNÁMKA

Pokud při mytí otevřete dvířka, myčka se zastaví. Kontrolka programu přestane blikat a myčka začne vydávat zvukový signál každou minutu. Pokud dvířka zavřete, bude myčka pokračovat v činnosti po 10 vteřinách.

- Jestliže má váš model funkci paměti, po přerušení napájení bude pokračovat v dokončení vybraného programu.

Zapomněli jste přidat nádobí?

- Zapomenuté nádobí lze přidat kdykoliv předtím, než se otevře dávkovač mycího prostředku.
 1. Pootevřete dvířka.
 2. Poté, co se přestanou sprchovací ramena pohybovat, můžete dvířka otevřít úplně.
 3. Přidejte zapomenuté nádobí.
 4. Zavřete dvířka.
 5. Myčka se po deseti vteřinách spustí.

UPOZORNĚNÍ!

Je nebezpečné otevírat dvířka při mytí, neboť horká voda by vás mohla opařit.

Na konci mycího cyklu



Vaše myčka je vybavena funkcí **AUTO OPEN** (automatické otevření dvířek na konci mycího programu). Tato funkce má příznivý vliv na účinnost sušení nádobí v poslední fázi mycího programu.

Dvířka se automaticky otevřou v poslední fázi sušení – několik minut před ukončením mycího programu. Otevřou se přibližně o 75 až 150mm z pozice zavřených dveří, takže je potřeba v době použití myčky zachovat před myčkou dostatečně velký prostor, aby v závěru programu (při automatickém otevření dvířek) nedošlo k poškození zámku dvířek a celého otevíracího mechanismu.

- Nádobí z myčky **nevyndávejte ihned** po otevření dvířek (stále probíhá fáze sušení), ale až po ukončení programu!
- Program bude **ukončen jednu hodinu po automatickém otevření dveří**. Poté se rozsvítí **indikátor** programu, na displeji se zobrazí **End** a na 8 sekund bude **znít bzučák**.
- Při použití odloženého startu se po ukončení libovolného cyklu neozve žádný bzučák.
- Po vypnutí myčky uzavřete přívod vody.

VYPRAZDŇOVÁNÍ MYČKY

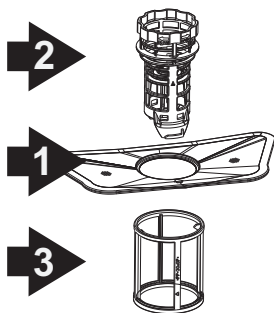
- Je normální, že myčka je uvnitř mokrá.
- Horké nádobí je citlivé na nárazy.
- Než nádobí z myčky vyjmete, měly byste je nechat asi 15 minut vychladnout.

- Nejprve vyprázdněte spodní koš a poté horní. Tím zabráníte tomu, aby voda z horního koše pokapala nádobí ve spodním koši.

VII. ÚDRŽBA A ČIŠTĚNÍ

Filtrační systém

- Filtr brání větším zbytkům jídla nebo jiným předmětům, aby se dostaly do čerpadla. Tyto zbytky mohou občas filtry ucpat.
- Filtrační systém se skládá z filtru na hrubé nečistoty, plochého (hlavního) filtru a mikrofiltru (jemného filtru).



1 - Hlavní filtr

Jídlo a pevnější částičky jsou zachyceny tímto filtrem a jsou tryskáním ze spodního sprchovacího ramene rozmělněny a odvedeny odpadní hadicí.

2 - Filtr na hrubé nečistoty

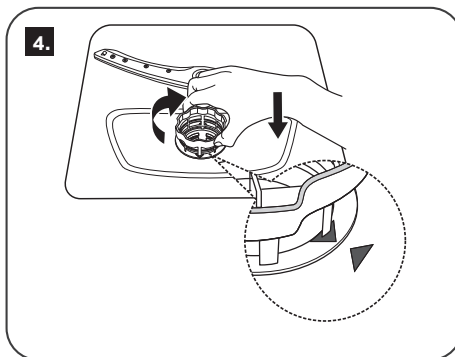
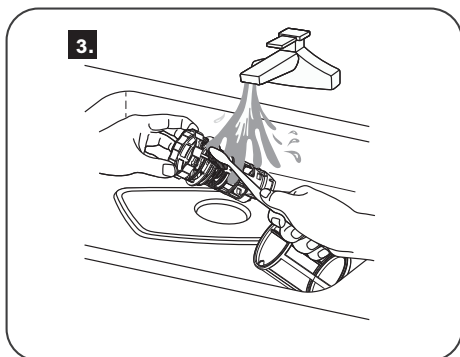
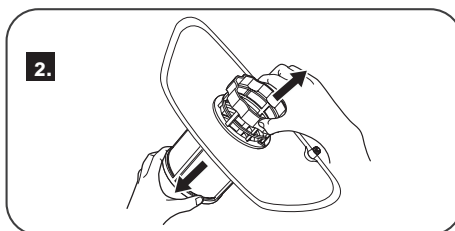
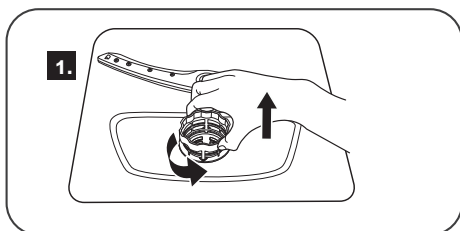
Velké kusy, jako např. kosti nebo sklo, které by mohly ucpat odpad, jsou zachyceny ve filtru na hrubé nečistoty. K odstranění nečistot z tohoto filtru jemně zmáčkněte víčko na horní straně filtru a zvedněte jej.

3 - Jemný filtr

Tento filtr slouží k zachycení nečistot a zbytků jídla v lapači a zabraňuje tak, aby se usazené nečistoty znovu dostaly mezi nádobí během mycího cyklu.

Sada filtrů

Filtr účinně odstraňuje kousky potravin z mycí vody, čímž umožňuje její recyklaci během mycího cyklu. Abyste dosáhli nejlepších výsledků, filtrační jednotka musí být pravidelně čištěna. Proto je dobré větší zbytky jídla zachycené ve filtrech odstranit po každém mycím cyklu.



Čištění filtru

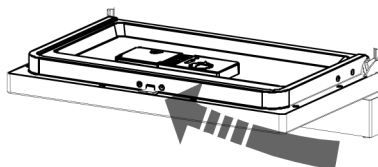
- Chcete-li filtrační jednotku vyjmout, otočte filtr proti směru hodinových ručiček a vytáhněte směrem nahoru.
- K vyčištění filtru na hrubé nečistoty a jemného filtru použijte kartáč. Poté znovu smontujte části filtru a znovu vložte celou filtrační jednotku na místo do myčky opačným způsobem.
- Když filtry čistíte, neklepejte na ně. Jinak může dojít k jejich deformaci a zhoršení výkonu myčky.

UPOZORNĚNÍ

Myčka se nikdy nesmí používat bez filtrů.
Nesprávná výměna filtru může snížit účinnost mytí a poškodit nádoby.

Péče o myčku

- K vyčištění ovládacího panelu použijte lehce navlhčený hadřík, pak důkladně vysušte.
- K vyčištění vnějších částí myčky použijte vhodné čisticí prostředky určené k čištění elektrických spotřebičů. Nikdy nepoužívejte ostré předměty, drátěnky nebo brusné čisticí prostředky na žádnou z částí myčky.
- K vyčištění okrajů okolo dvířek byste měli používat jen měkký a navlhčený hadřík. Nepoužívejte žádný čisticí prostředek ve spreji, aby nedošlo k proniknutí vody do zámku dvířek a elektrických součástí.
- K vyčištění vnějších částí nikdy nepoužívejte brusné čisticí prostředky ani drátěnky, protože tak poškrábnete povrch. I některé papírové utěrky mohou povrch poškrábat nebo na něm zanechat stopy.

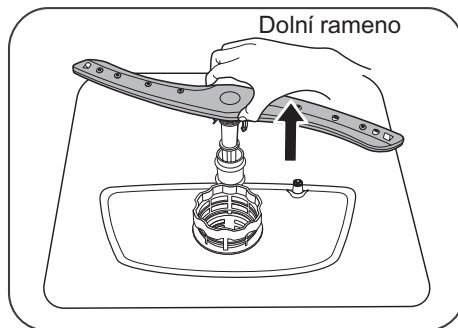
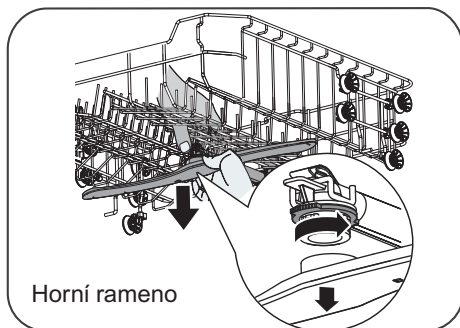


Chraňte před mrazem

Jestliže byla vaše myčka ponechána přes zimu v nevytápěné místnosti, požádejte technika, aby postupoval dle následujících bodů:

1. Odpojit myčku od přívodu elektrického proudu.
2. Odpojit přívod vody a odpojit přívodní trubku od ventilu přívodu vody.
3. Vypustit vodu z přívodní trubky a ventilu vody (k zachycení vodu použijte mísu).
4. Znovu připojte trubku k ventilu přívodu vody.
5. Vyjměte filtr v potrubí ve spodní části a houbou vymyjte vodu z jímký.

Čištění sprchovacích ramen



- Sprchovací ramena je nutné čistit pravidelně, protože chemikálie, které se přidávají kvůli tvrdosti vody, mohou trysky sprchovacích ramen ucpávat.
- Jestliže chcete demontovat sprchovací rameno, uchopte střed ramena a tahem nahoru vyjměte rameno (dolní rameno) nebo jednou rukou uchopte jistič kroužek a druhou rukou ramenem otočte proti směru hodinových ručiček (horní rameno). Umyjte sprchovací ramena v teplé vodě s mycím prostředkem a k umytí trysek použijte měkký kartáček. Po důkladném opláchnutí je nainstalujte zpátky.

Jak myčku udržovat v dobrém stavu?

Po každém mytí

- Po každém mytí uzavřete přívod vody do spotřebiče a nechte dvířka pootvěřená, aby mohla vyprchat vlhkost a pachy.
- Vypojte spotřebič ze zásuvky
- Nepodstupujte zbytečné riziko a před čištěním odpojte spotřebič od přívodu elektrické energie
- Nepoužívejte rozpouštědla ani brusná čistidla
- K vyčištění vnějšího povrchu a gumových částí myčky nepoužívejte v žádném případě rozpouštědla a brusné čisticí prostředky. Použijte jen měkký hadřík namočený v teplé mýdlové vodě. K odstranění skvrn nebo stop z povrchu vnitřních částí používejte také měkký hadřík namočený v octě nebo v čisticím prostředku určeném k čištění myček nádobí.

Když jedete na dovolenou.

- Když pojedete na dovolenou, doporučujeme, abyste jednou nechali proběhnout mycí program bez nádobí a pak myčku vypojili ze zásuvky, zavřeli přívod vody a nechali dvířka myčky pootevřená. Těsnění tak vydrží déle a zabráníte tím vzniku nepříjemných pachů uvnitř myčky.

Přemístování spotřebiče

- Jestliže musí být myčka přesunuta, pokuste se ji udržet ve vertikální pozici.
- V krajním případě ji můžete přesunovat v poloze „na zádech“.

Těsnění

- Jedním z faktorů, který způsobuje, že se v myčce vytvářejí nepříjemné pachy, jsou zbytky jídla, které zůstávají zachyceny v těsnění. Pravidelným čištěním vlhkou houbou vzniku pachů zamezíte.

VIII. POKYNY K INSTALACI**POZOR!**

Instalace potrubí a elektrického vybavení by měli provádět profesionálové.

UPOZORNĚNÍ

Nebezpečí úrazu elektrickým proudem. Před instalací myčky odpojte elektrické napájení. Pokud tak neučiníte, může to mít za následek úmrtí nebo úraz elektrickým proudem.

Příprava instalace

Instalační poloha myčky by měla být v blízkosti stávající přívodu a odvodu vody a síťového připojení. Měli byste zvolit polohu tak, že jedna strana skříňky bude u dřezu, aby bylo jednodušší připojení vypouštěcích hadic myčky.

Poznámka: Zkontrolujte prosím přiložené instalační příslušenství (háček pro krycí panel, šroub)

Přečtěte si prosím pozorně pokyny k instalaci.

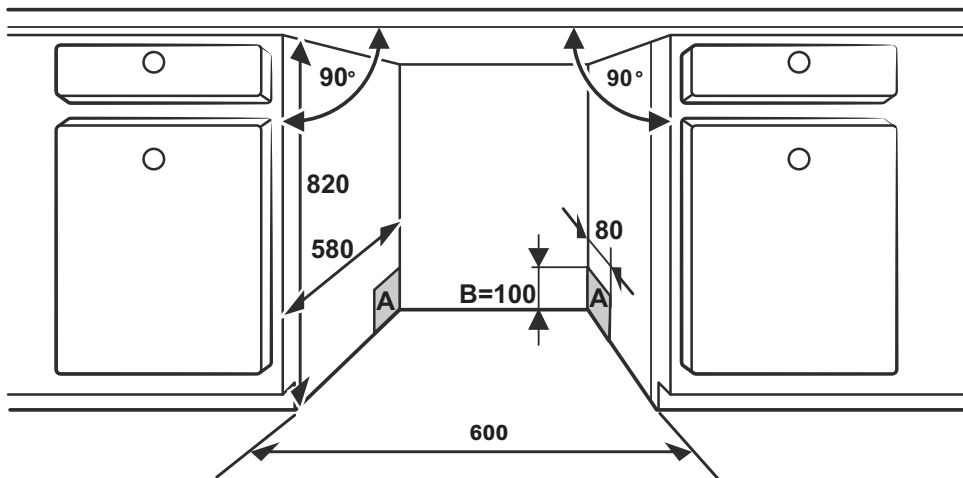
Vyobrazení rozměrů skříňky a místa instalace myčky.

Před přesunem myčky na místo instalace je třeba provést přípravy.

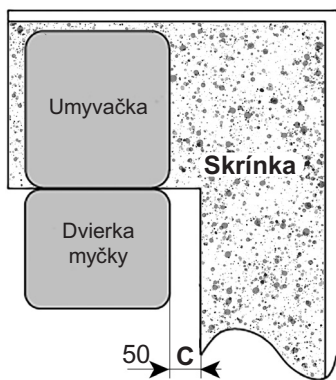
1. Zvolte místo poblíž dřezu, aby byla instalace přívodních a odvodních hadic jednodušší (viz obrázek 1)
2. Pokud bude myčka instalována v rohu skříňky, je třeba ponechat určitý prostor **C** (vyobrazený na obrázku 2) na otevírání dvířek.

Rozměry skříňky

Méně než 5 mm mezi horní stranou myčky a skříňkou a vnějšími dvířky zarovnanými se skříňkou.



Obrázek 1



Obrázek 2

A - Vstup pro přívod elektřinu, vývody a přívody vody

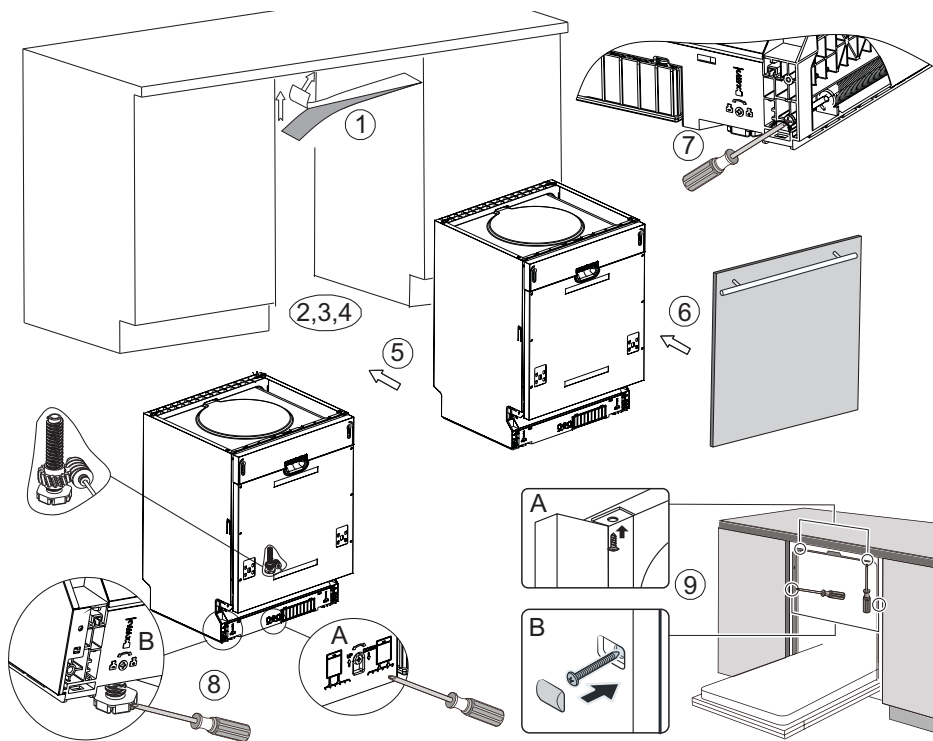
B - Medzera mezi spodkom skříňky a podlahou

C - Minimální medzera 50 mm

Uvedé miery sú v mm

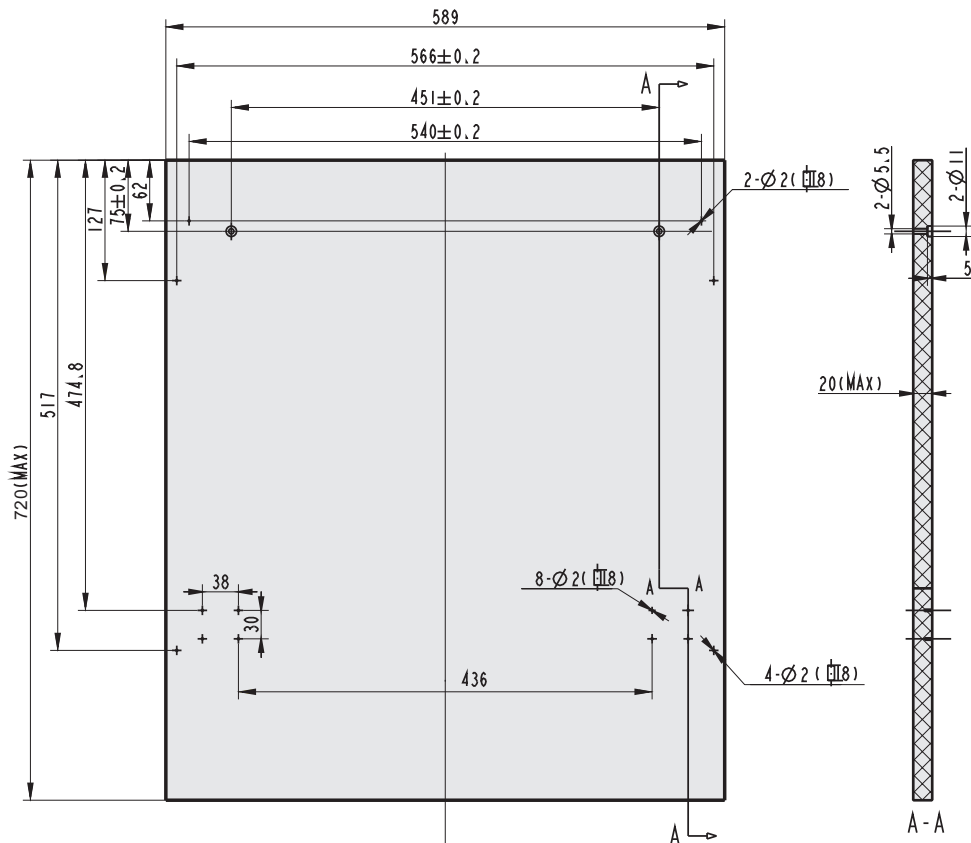
Postup instalace myčky

1. Upevněte **kondenzační pásek** pod pracovní desku skříňky. Ujistěte se, že kondenzační pásek kopíruje okraj pracovní desky.
2. Připojte **přívodní hadici** k přívodu studené vody.
3. Připojte **vypouštěcí hadici**.
4. Připojte **síťový kabel**.
5. Postavte **myčku na místo**.
6. Instalujte k vnější straně dveří myčky **nábytková dvířka** s použitím přiložených úchytlů. Viz předloha pro umístění úchytlů.
7. Nastavte **tlak dveřní pružiny** (obrázek 7) pomocí křížového šroubováku otáčením po směru hodinových ručiček, čímž utáhnete levou a pravou dveřní pružinu. Pokud tak neučiníte, může dojít k poškození myčky.
8. **Vyrovnejte myčku**. Zadní nožku lze nastavit z přední strany myčky otáčením šroubu uprostřed základny myčky pomocí křížového šroubováku (obrázek 8A). K nastavení přední nožky použijte plochý šroubovák. Otáčejte přední nožkou, dokud nebude myčka vyrovnaná (obrázek 8B).
9. Myčka musí být na svém místě **zajištěna**. Můžete to provést dvěma způsoby:
 - A. Běžná pracovní deska: zahákněte instalační háček do otvoru v bočním panelu a zajištěte jej na pracovní ploše pomocí vrutů (bod 9A).
 - B. Mramorová nebo žulová pracovní deska: upevněte boční stranu pomocí šroubu (bod 9B).



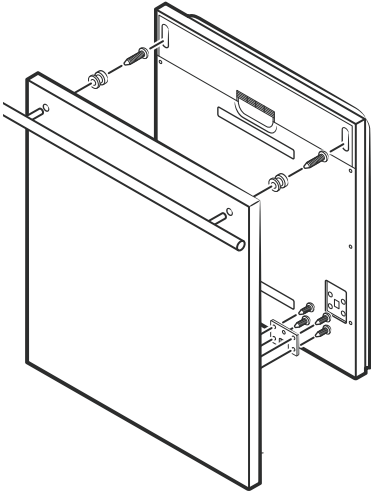
Rozměry a instalace krycího panelu

1. Krycí dřevěný panel je třeba instalovat dle *obrázku 3* v souladu s vyobrazenými rozměry.

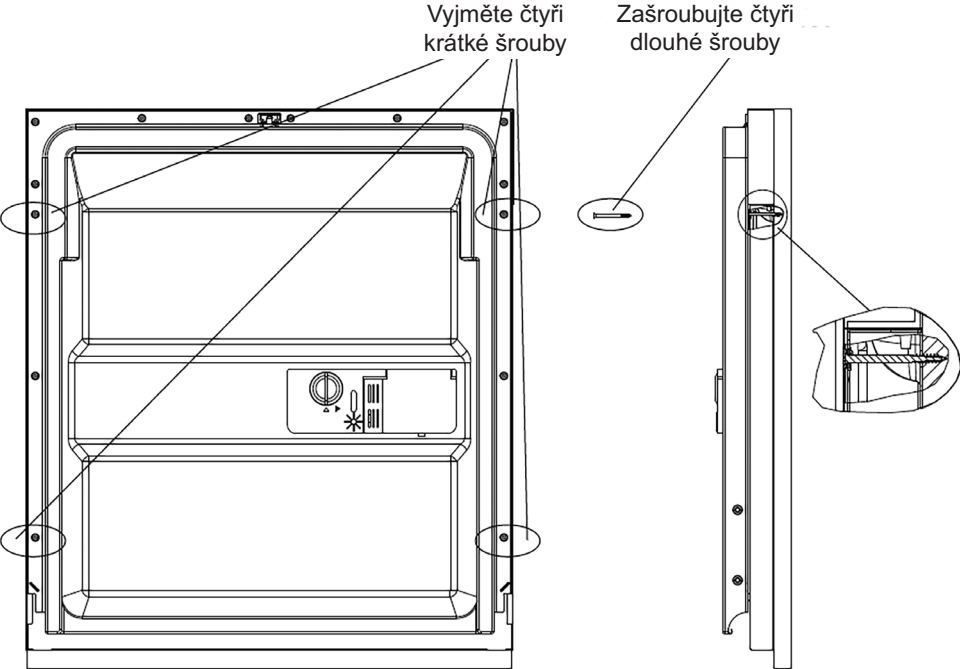


Obrázek 3

2. Instalujte na krycí dřevěný panel háček a zahákněte jej do otvoru vnějších dveřík myčky (viz *obrázek 4a*). Po umístění panelu jej upevněte na vnější dvířka pomocí šroubů a vrutů (viz *obrázek 4b*).



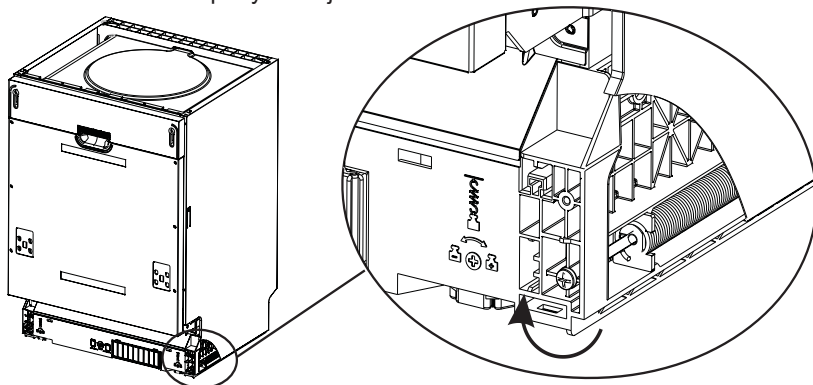
Obrázek 4a - Instalace krycího panelu



Obrázek 4b - Instalace dřevěného krycího panelu

Úprava tlaku dveřní pružiny

- Pružiny dveří jsou ve výrobě nastaveny na patřičný tlak na vnější dveře. Pokud instalujete dřevěný krycí panel, budete muset tlak dveřní pružiny upravit. Otáčením nastavovacího šroubu můžete pohybovat nastavovacím dílem a zvýšit nebo snížit tlak pružiny (viz obr. 5).
- Tlak dveřní pružiny je správný, pokud dveře zůstávají v plně otevřené poloze vodorovně, ale při lehkém zatlačení prsty se dají zavřít.



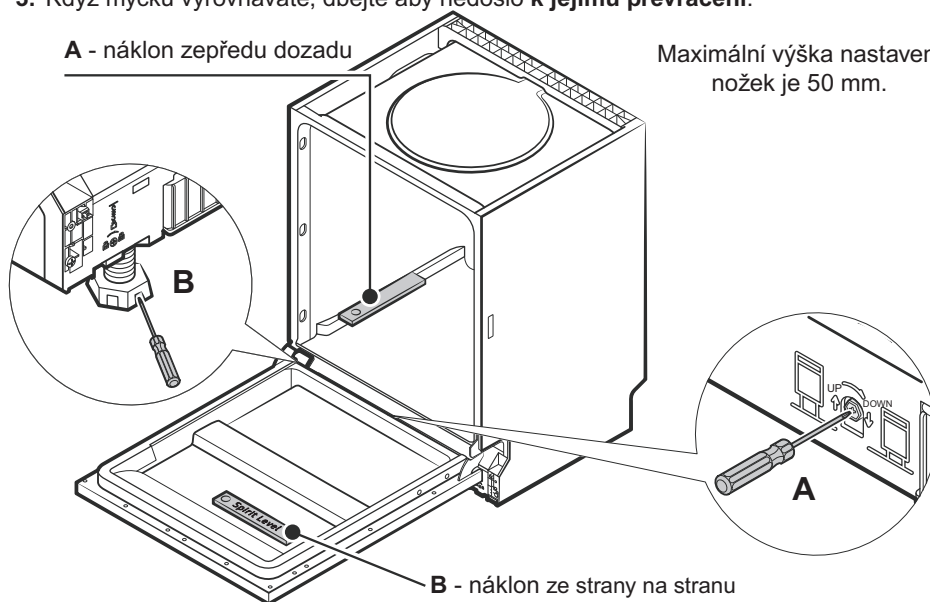
Obrázek 5 - nastavení tlaku dveřní pružiny

Myčka musí být pro správnou funkčnost a mycí výkon vyrovnána

1. Přiložte vodováhu na dvířka a vyhloubení pro šuplík uvnitř myčky dle obrázku, abyste ověřili, zda je myčka vyrovnaná.
2. Myčku vyrovnejte samostatným nastavením tří nastavovacích nožek.
3. Když myčku vyrovnáváte, dbejte aby nedošlo k jejímu převrácení.

A - náklon zepředu dozadu

Maximální výška nastavení nožek je 50 mm.



B - náklon ze strany na stranu

Obrázek 6 - vyrovnání myčky

O elektrickém připojení

POZOR!

Z důvodu osobní bezpečnosti: **NEPOUŽÍVEJTE U TOHOTO SPOTŘEBIČE PRODLUŽOVACÍ KABELY ANI ADAPTÉRY. V ŽÁDNÉM PŘÍPADĚ NEUSEKÁVEJTE A NEODSTRAŇUJTE TŘETÍ UZEMŇOVACÍ KOLÍK EL. KABELU.**

POŽADAVKY NA ELEKTRICKÉ PŘIPOJENÍ

Zkontrolujte typový štítek, kde je uvedeno jmenovité napětí a připojte myčku k příslušnému zdroji elektřiny, který má požadovanou pojistku 10 A. Doporučujeme použít zpoždovací pojistku nebo elektrický jistič a poskytnout samostatný okruh, který bude využíván jen tímto spotřebičem. Před použitím se ujistěte o řádném uzemnění.

ELEKTRICKÉ PŘIPOJENÍ

Když se ujistíte, že hodnoty napětí a kmitočtu proudu v domě vyhovují hodnotám uvedeným na typovém štítku a že elektrický systém je vyhovující pro maximální napětí uvedené na typovém štítku, zapojte zástrčku do správně uzemněné zásuvky. Jestliže velikost zásuvky, do které se má spotřebič zapojit, zástrčce nevyhovuje, vyměňte raději zásuvku, než abyste používali adaptéry apod., protože by se mohly přehřát a spálit. Před použitím se ujistěte o řádném uzemnění.

POKYNY K UZEMNĚNÍ

Tento spotřebič musí být uzemněn. V případě nefunkčnosti nebo poruchy sníží uzemnění riziko úrazu elektrickým proudem tím, že poskytne elektrickému proudu cestu nejmenšího odporu. Tento spotřebič je vybaven kabelem, který má zemnicí vodič a zemnicí zástrčku. Zástrčka musí být zapojena do vhodné zásuvky, která je instalovaná a uzemněná v souladu s místními zákony a předpisy.

UPOZORNĚNÍ!

Nesprávné připojení zemnicího vodiče zařízení může vést k riziku úrazu elektrickým proudem.

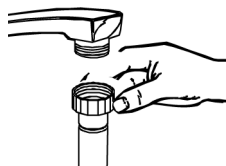
Jste-li na pochybách, zda je spotřebič řádně uzemněn, ověřte si to u kvalifikovaného elektrikáře nebo servisního zástupce. Zástrčku, která vede ze spotřebiče, nijak neupravujte, jestliže se nehodí do zásuvky. Nechte si kvalifikovaným elektrikářem nainstalovat správnou zásuvku.

Připojení na přívod vody

UPOZORNĚNÍ!

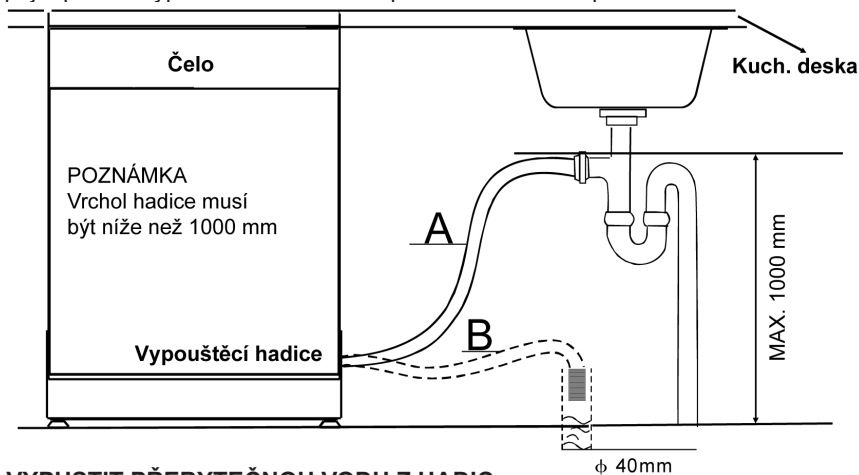
Aby nedošlo k hromadění vody v přívodní hadici, po každém použití zavřete přívod.

- Bezpečnostní přívodní hadice není součástí standartního vybavení myčky.
- Připojte přívodní hadici studené vody ke konektoru se závitem ($\frac{3}{4}$ palce) a ujistěte se, že je dobře připevněna. Tlak vody **0,04–1,0 MPa**. Jestliže jsou trubky na studenou vodu nové nebo nebyly delší dobu používány, nechte vodu protékat tak dlouho, až si budete jisti, že je čistá a bez nečistot. Pokud tak neučiníte, je zde riziko, že přívod vody se ucpe a dojde k poškození spotřebiče.



Připojení vypouštěcí hadice

- Zasuňte vypouštěcí hadici do odpadního potrubí o minimálním průměru 40 mm nebo nechte vodu proudit do dřezu, přičemž se ujistěte, že hadice není ohnuta ani zkroucena.
- Volný konec hadice musí být ve výšce max 1000 mm a nesmí být ponořen do vody.
- Připojte prosím vypouštěcí hadici buď způsobem **A** nebo způsobem **B**.



JAK VYPUSTIT PŘEBYTEČNOU VODU Z HADIC

Pokud je dřez 1000 mm nad podlahou, nelze přebytečnou vodu v hadicích vypustit přímo do dřezu. Bude nutné přebytečnou vodu vypustit z hadic do mísy nebo vhodné nádoby, která je vně a je níže než dřez.

VÝVOD VODY

- Vypouštěcí hadice musí být správně připevněna, aby nedocházelo k unikání vody.
- Ujistěte se, že přívodní hadice vody není zkroucena ani stlačena.

PRODLUŽOVACÍ HADICE

- Potřebujete-li prodloužit vypouštěcí hadici, použijte podobný druh.
- Nesmí být delší než 4 metry, jinak bude mycí schopnost myčky nádobí snížena.

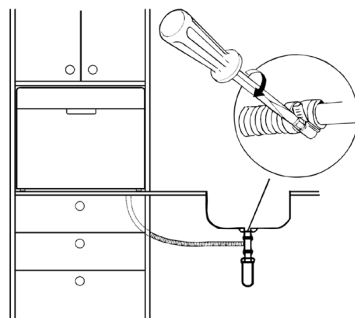
PŘIPOJENÍ K SIFONU ODPADU

- Připojení k odpadu musí být ve výšce max. 100 cm od dna myčky.
- Hadice pro vypouštění vody by měla být připevněna hadicovou sponou.

Spuštění myčky nádobí

Před spuštěním myčky nádobí je třeba zkontrolovat následující:

1. Zda je myčka horizontálně vyrovnaná a upevněná
2. Zde je přívodní ventil otevřený
3. Zda z připojení hadic neuniká voda
4. Zda jsou kabely dobře zapojeny
5. Zda je zapnuto napájení
6. Zda nejsou přívodní a vypouštěcí hadice zkroucené
7. Veškeré balící materiály a tištěné materiály je třeba z myčky vyjmout.



POZOR!

Po instalaci prosím uložte tento návod do sáčku s tištěnými materiály.
Obsah tohoto návodu je pro uživatele velmi užitečný.

IX. TIPY PRO ŘEŠENÍ PROBLÉMŮ**Než zavoláte do servisu**

- Pokud si v případě problému projdete tabulky na následujících stranách, možná, že pak nebudete muset volat do servisu.

Problém	Možné příčiny	Co dělat
Myčka nefunguje	Spálená pojistka nebo vyhozený jistič	Vyměňte pojistku nebo nahodte jistič. Odpojte každý jiný spotřebič, který je na stejném okruhu jako myčka nádobí.
	Není zapojen elektrický proud	Ujistěte se, že je myčka zapnutá a dvířka pevně doléhají. Ujistěte se, zástrčka je správně zapojena do zásuvky.
	Tlak vody je nízký	Zkontrolujte, zda je připojení na přívod vody správně provedeno a zda je puštěn přívod vody.
	Dvířka myčky nejsou řádně uzavřena.	Ujistěte se, že dvířka jsou řádně uzavřena a zajistěte je.
Z myčky se nečerpá voda	Na vypouštěcí hadici je ohyb	Zkontrolujte vypouštěcí hadici
	Ucpaný filtr	Zkontrolujte filtr na hrubé nečistoty (viz část „Čištění filtru“)
	Ucpaný dřez	Zkontrolujte dřez a ujistěte se, že jeho vývod je v pořádku. Pokud problém spočívá v tom, že voda neodtéká ze dřezu, budete potřebovat instalátéra a nikoliv servis myčky.
Mydliny v mycím prostoru	Nevhodný mycí prostředek	Používejte pouze mycí prostředek určený pro myčky nádobí, aby nedocházelo k tvorbě mydlin. Pokud k tomu dojde, otevřete myčku a nechte mydliny odpařit. Přilijte do mycího prostoru 4-5 litru studené vody. Zavřete a zajistěte myčku a spuštěním „namáčecího“ mycího cyklu vypusťte vodu. Je-li třeba, zopakujte.
	Rozlitý lešticí prostředek	Rozlitý lešticí prostředek vždy okamžitě utřete.
Klapavý zvuk ve skříni myčky	Sprchovací rameno naráží na kusy nádobí v koši.	Přerušete program a přemístěte kusy, které brání sprchovacímu ramenu v pohybu.
Chřestivý zvuk ve skříni myčky	Kusy porcelánového nádobí v myčce se uvolnily.	Přerušete program a přemístěte kusy porcelánového nádobí.

Problém	Možné příčiny	Co dělat
Klapavý zvuk ve vodním potrubí	Tento hluk může být způsoben místními podmínkami instalace nebo průřezem potrubí.	Tato skutečnost nemá vliv na funkci myčky. Jste-li na pochybách, obraťte se na příslušné kvalifikovaného instalatéra.
Skvrny v mycím prostoru	Byl použit mycí prostředek s barvivem	Nepoužívejte čisticí prostředky s barvivem.
Nádobí není usušeno	Nesprávně vložené nádobí.	Vložte nádobí dle pokynů v tomto návodu.
	Příliš malé množství leštícího prostředku.	Zvyšte množství leštícího prostředku nebo doplňte dávkovač leštícího prostředku.
	Nádobí vykládáte příliš brzy.	Nevyprazdňujte myčku ihned po mytí. Pootevřete dvířka tak, aby mohla odejít pára. Myčku začněte vykládat až poté, co je nádobí na dotek jen mírně teplé. Nejprve vyprázdněte spodní koš. Tím zabráníte tomu, aby voda z horního koše pokapala nádobí ve spodním koši.
	Byl zvolen nesprávný program.	Při krátkém programu je teplota mytí nízká, což rovněž snižuje mycí výkon. Zvolte program s delší dobou mytí.
	Používání přiborů s nekvalitní povrchovou úpravou.	U těchto kusů je zhoršený odtok vody. Přibory nebo nádobí tohoto typu není vhodné pro mytí v myčce.
Nádobí a přibory nejsou čisté	Nádobí nebylo vloženo správně.	Viz poznámky v „Plnění košů myčky“.
	Program nebyl dostatečně účinný	Zvolte intenzivnější program. Viz „Tabulka mycích cyklů“.
	Nebylo přidáno dostatečné množství mycího prostředku.	Použijte více mycího prostředku nebo jej změňte.
	Kusy nádobí blokují pohyb sprchovacích ramen.	Přemístěte kusy nádobí tak, aby se sprchovací ramena mohla volně pohybovat
	Sada filtrů v základně skříně myčky není čistá nebo není správně instalovaná. To může způsobit, že se zablokují trysky sprchovacích ramen.	Vyčistěte a (nebo) správně instalujte sadu filtrů. Vyčistěte trysky sprchovacích ramen. Viz „Čištění sprchovacích ramen“.
Na přiborech jsou skvrny rzi	Postižené kusy nejsou odolné proti rzi.	
	Po přidání soli nebyl spuštěn program. Do mycího cyklu se dostaly stopy soli.	Po přidání soli pro myčky vždy spusťte rychlý mycí program bez porcelánu v myčce a bez volby funkce Turbo (pokud je k dispozici).
	Povolené víčko změkčovače.	Zkontrolujte víčko. Ujistěte se, že drží.

Problém	Možné příčiny	Co dělat
Skvrny a film na skleničkách a přístroích	<p>Extrémně tvrdá voda Nízká teplota přiváděné vody Přeplněná myčka Nesprávné uložení nádobí Starý nebo navlhlý čisticí prostředek Prázdný dávkovač lešticího prostředku Nesprávné dávkování mycího prostředku</p>	<p>Pokud chcete odstranit skvrny ze skla: Vyjměte z myčky veškeré kovové nádoby Nepřidávejte mycí prostředek Vyberte nejdelší mycí program Spusťte myčku a nechte ji běžet 18 – 22 min, pak bude následovat hlavní mytí. Otevřete dvířka a na dno myčky nalijte 2 šálky octa Zavřete dvířka a nechte myčku dokončit mycí cyklus. Jestliže ocet nepomůže, zopakujte celý postup znovu a místo octa použijte 1/4 šálku (60 ml) krystalické kyseliny citrónové.</p>
Matný povlak na skle	Kombinace měkké vody a příliš velkého množství mycího prostředku	Používejte méně čisticího prostředku, jestliže je u vás měkká voda a pro umytí skla zvolte nejkratší mycí cyklus.
Žlutý nebo hnědý film na vnitřním povrchu	Skvrny od čaje nebo kávy	<p>Skvrny ručně odstraníte použitím roztoku ½ šálku bělidla a 3 šálky teplé vody</p> <p>UPOZORNĚNÍ Před čistěním interiéru vyčkejte 20 minut po doběhnutí mycího cyklu, než vychladnou topná tělesa, jinak se můžete popálit.</p>
	Železité usazeniny ve vodě mohou způsobit film	Zavolejte firmě zabývající se úpravou vody a požádejte o speciální filtr.
Bílý film na vnitřním povrchu	Minerály v tvrdé vodě	K vyčištění vnitřního povrchu použijte vlhkou houbu s mycím prostředkem pro myčky a navlékněte si gumové rukavice. Nikdy nepoužívejte žádné jiné mycí prostředky než ty, které jsou určeny pro myčky nádobí, protože hrozí riziko vzniku pěny nebo mydlin.
V nádobkách dávkovače zůstává mycí prostředek	Nádobky dávkovače jsou blokovány nádobím.	Vložte nádobí znovu správným způsobem.
Pára	Normální jev	Je běžné, že při cyklu sušení a odvodu vody odchází pára skrze otvor v uzávěru dvířek.
Černé nebo šedé skvrny na nádobí	Hliníkové přístroje se při mytí dotýkaly nádobí	K vyčištění těchto skvrn použijte jemný abrasivní prostředek.
V mycím prostoru stojí voda	Normální jev	Malé množství vody okolo výpusti na spodní straně mycího prostoru udržuje těsnění lubrikované.
Vytéká voda	Poškozené/vadné čerpadlo	Vyměňte čerpadlo.
Myčka teče	Přetekl přeplněný dávkovač mycího nebo lešticího prostředku	Dbejte, abyste nepřeplnili zásobník mycího nebo lešticího prostředku. Rozlitý lešticí prostředek by mohl způsobit přílišné pění a vést k přetečení. Otřete veškeré rozlité leštidlo vlhkým hadříkem.
	Myčka není v rovině	Ujistěte se, že je myčka vyrovnaná.

Chybové kódy

Pokud dojde k poruše, zobrazí se na displeji spotřebiče chybové kódy, aby vás varovaly.

Kód	Význam	Možné příčiny
E1	Myčka se dlouho napouští.	Kohoutek přívodu vody není otevřen, nebo je přívod vody blokováán, nebo je tlak vody příliš nízký.
E3	Není dosaženo požadované teploty	Porucha topného tělesa
E4	Přetečení.	Některá část myčky teče.
E8	Nefunkčnost zónového mytí	Porucha ventilu zónového mytí
Ec	Chyba řídicího systému mytí	Porucha PCB nebo motoru
Ed	Chyba komunikace mezi řídicí elektronikou a displejem	Poškození elektroniky nebo komunikačního vedení

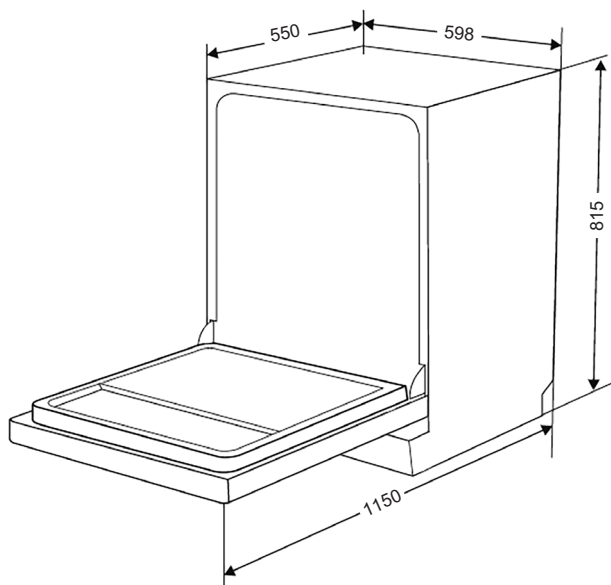
UPOZORNĚNÍ!

Pokud dojde k přetečení, před zavoláním servisu zavřete hlavní přívod vody. Pokud je v základně voda v důsledku přetečení nebo malého úniku, měla by se před opětovným spuštěním myčky odstranit.

UPOZORNĚNÍ!

Pokud si nevíte rady s řešením nastalé situace nebo chybového kódu, požádejte o odbornou pomoc.

X. TECHNICKÉ INFORMACE



Informační list (EN 60436)

Název, ochranná známka dodavatele: ETA

Adresa dodavatele: náměstí Práce 2523, 760 01 Zlín, CZ

Identifikační značka modelu: ETA239790001D

Obecné parametry výrobku:

Parametr	Hodnota	Parametr	Hodnota	
Jmenovitá kapacita ^(a) (ps)	12	Rozměry v cm	Výška	82
			Šířka	60
			Hloubka	55
EEI ^(a)	55,9	Třída energetické účinnosti ^(a)	D	
Index čistící schopnosti ^(a)	1,125	Index sušící schopnosti ^(a)	1,065	
Spotřeba energie v kWh [na cyklus], na základě programu „eco“ při použití napuštěné studené vody. Skutečná spotřeba energie bude záviset na tom, jak je spotřebič používán.	0,824	Spotřeba vody v litrech [na cyklus], na základě programu „eco“. Skutečná spotřeba vody bude záviset na tom, jak je spotřebič používán, a na tvrdosti vody.	11	
Trvání programu ^(a) (h:min)	3:30	Typ	Vestavná	
Úroveň emisí hluku šířeného vzduchem ^(a) (dB re 1 pW)	47	Třída emisí hluku šířeného vzduchem ^(a)	C	
Vypnutý stav (W)	0,49	Pohotovostní režim (W)	N/A	
Odložený start (W) (v příslušných případech)	1,00	Pohotovostní režim při připojení na síť (W) (v příslušných případech)	N/A	
Minimální doba trvání záruky nabízené dodavatelem (v měsících):			12 měsíců	

Dodatečné informace:

Odkaz na internetové stránky dodavatele, kde jsou uvedeny informace podle přílohy II bodu 6 nařízení Komise (EU) 2019/2022: www.eta.cz

^(a) při programu ECO.

Změna technické specifikace výrobku vyhrazena výrobcem.

- Zařízení při dodání splňuje evropské normy a směrnice v aktuální verzi.
 - LVD 2014/35/EU
 - EMC 2014/30/EU
 - EU 2019/2022

POZNÁMKA:

Výše uvedené hodnoty byly naměřeny v souladu s normami za stanovených provozních podmínek. Výsledky se mohou velmi lišit v závislosti na množství a znečištění nádobí, tvrdosti vody, množství pracího prostředku atd.

- Návod k obsluze vychází z norem a pravidel Evropské unie.
- Technické informace se nacházejí na Typovém štítku uvnitř spotřebiče (eventuálně na jeho zadní straně) a na energetickém štítku.
- „Informační list“ a „Návod k použití“ najdete ke stažení na stránkách: **www.eta.cz**.
- QR kód na energetickém štítku, dodaném se spotřebičem, poskytuje webový odkaz na Informace, týkající se specifikace tohoto spotřebiče v EU EPREL databázi.
- Uschovejte energetický štítek společně s uživatelskou příručkou a všemi ostatními dokumenty, dodanými s tímto spotřebičem.
- Stejně informace v EPREL databázi je také možné najít pomocí odkazu: **https://eprel.ec.europa.eu**
- Název modelu (číslo produktu) najdete na Typovém štítku spotřebiče, a také na energetickém štítku, dodaném se spotřebičem.
- Změna technické specifikace výrobku vyhrazena výrobcem.
- Případné další dotazy zasílejte na **info@eta.cz**

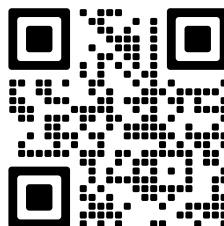
XI. PÉČE O ZÁKAZNÍKA A SERVIS

- Vždy používejte originální náhradní díly.
- Při kontaktování našeho autorizovaného servisu nebo informační linky se ujistěte, že máte k dispozici následující údaje: Název modelu (číslo produktu) a sériové číslo (SN).
- Tyto informace lze najít na Typovém štítku (eventuálně na samostatném štítku v jeho blízkosti).
- Výrobce si vyhrazuje právo změny bez předchozího upozornění.
- Originální náhradní díly pro vybrané konkrétní součásti výrobku jsou k dispozici minimálně 7 nebo 10 let (v závislosti na typu součástí), od uvedení posledního kusu spotřebiče na trh.

Údržbu rozsáhlejšího charakteru nebo údržbu, která vyžaduje zásah do vnitřních částí spotřebiče, musí provést odborný servis! Nedodržením pokynů výrobce zaniká právo na opravu!

Případné další informace o spotřebiči a servisní síti získáte na infolince +420 545 120 545 nebo na internetové adrese www.eta.cz.

Informace k reklamaci a opravě výrobků naleznete na stránkách www.eta.cz/servis-eu.



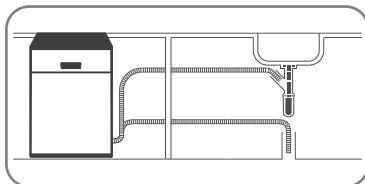
SK - Umývačka riadu

eta 239790001D

Rýchly návod na použitie

1

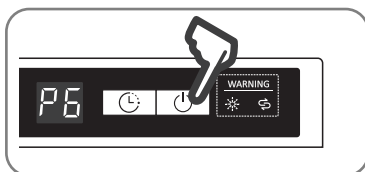
PRIPOJTE SPOTREBIČ



PRIPOJTE
PRÍVODNÚ HADICU,
VYPÚŠŤACÍ HADICU,
ELEKTRICKÝ PRÍVOD.

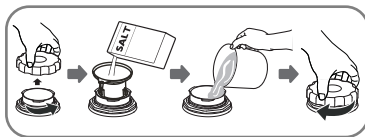
2

ZAPNITE SPOTREBIČ



OTVORTE DVIERKA.
STLAČENÍM TLAČIDLA ON/OFF
(ZAPNUTÉ/VYPNUTÉ) ZAPNITE
SPOTREBIČ.

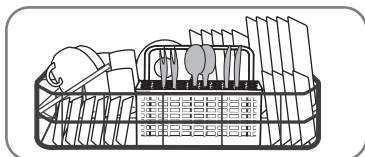
3

SKONTROLUJTE HLADINU
REGENERAČNEJ SOLI

POUŽÍVAJTE VŽDY SOL'
URČENÚ PRE UMÝVAČKY
RIADU.

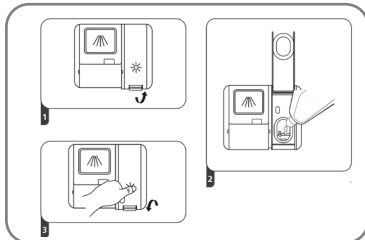
4

NAPLNTE KOŠÍKY



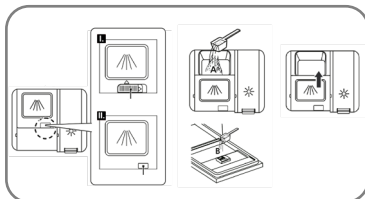
OŠKRABTE VÄČŠÍ KUSY ZVÝŠKOV
JEDLA. VKLADAJTE LEN RIAD
VHODNÝ DO UMÝVAČKY RIADU.

5

SKONTROLUJTE ÚROVEŇ
LEŠTIACEHO PRÍPRAVKU

LEŠTIACI PRÍPRAVOK,
KTORÝ SA VYLEJE,
VYTRITE ABSORPČNOU
TKANINOU, ABY SA
POČAS UMÝVANIA
NETVORILA
NADBYTOČNÉ PENA.
NEZABUDNITE DAŤ
VEKO SPÄŤ.

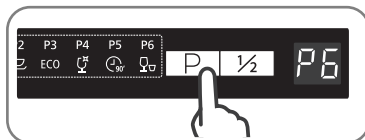
6

NAPLNTE DÁVKOVAČ PRE
PROSTRIEDOK NA UMÝVANIE

PRIEHRADKA A:
PRE KAŽDÝ UMÝVACÍ CYKLUS

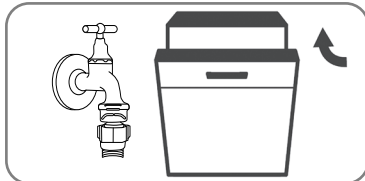
NA DVIERKA B:
LEN PRE PROGRAMY
S PREDMYTÍM

7
ZVOĽTE PROGRAM



INTENZÍVNY>UNIVERZÁLNY>
EKO>SKLO>
90MIN>RÝCHLY

8
SPUSŤTE UMÝVAČKU



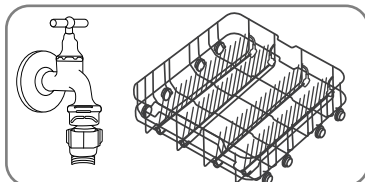
OTVORTE VODOVODNÝ KOHÚTIK
A ZATVORTE DVIERKA,
UMÝVAČKA SA SPUSŤÍ

9
VYPNITE SPOTREBIČ,
NECHAJTE RIAD
VYCHLADNÚŤ



AK SÚ DVIERKA OTVORENÉ,
A ZAZNEL ZVUKOVÝ SIGNÁL,
POTOM PROGRAM SKONČIL.

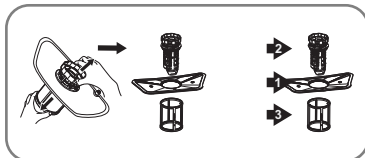
10
ZAVRIETE VODOVODNÝ
KOHÚTIK



ZATVORTE VODOVODNÝ
KOHÚTIK,

NEŽ RIAD Z UMÝVAČKY
VYBERIETE, MALI BY STE
HO NECHAŤ ASI 15 MINÚT
VYCHLADNÚŤ.

11
VYČISTITE FILTRE



PO KAŽDOM POUŽITÍ UMÝVAČKY
KONTROLUJTE FILTRE, AK NIE SÚ
UPCHATÉ.

OBSAH

SK - UMÝVAČKA RIADU

I. PRED POUŽITÍM SI PREČÍTAJTE VŠETKY POKYNY	42
II. LIKVIDÁCIA A EKOLÓGIA.....	45
III. PREVÁDZKOVÉ POKYNY.....	46
IV. PRED PRVÝM POUŽITÍM	47
V. VKLADANIE RIADU DO KOŠOV UMÝVAČKY PODĽA EN60436.....	53
VI. ZAPNUTIE SPOTREBIČA.....	57
VII. ÚDRŽBA A ČISTENIE	61
VIII. POKYNY K INŠTALÁCII.....	64
IX. TIPY PRE RIEŠENIE PROBLÉMOV.....	72
X. TECHNICKÉ INFORMACE	75
XI. STAROSTLIVOSŤ O ZÁKAZNÍKA A SERVIS.....	77

Prečítajte si tento návod

Vážený zákazník,

- Prečítajte si prosím pozorne tieto užívateľské informácie a uschovajte je k neskoršiemu použitiu.
- Predajte ich každému ďalšiemu vlastníkovi spotrebiča.
- Tento návod obsahuje mj. časti s bezpečnostnými pokynmi, prevádzkovými pokynmi, inštalačnými pokynmi a tipmi na riešenie problémov.
- Pozorné prečítanie návodu pred použitím umývačky vám pomôže umývačku správne používať a udržiavať.

I. PRED POUŽITÍM SI PREČÍTAJTE VŠETKY POKYNY

UPOZORNENIE!

Pri používaní umývačky riadu dodržujte nižšie uvedené základné opatrenie.

UPOZORNENIE!

VODÍKOVÝ PLYN JE VÝBUŠNÝ
(platí pre umývačky, pripojené k prívodu horkej vody)

Za určitých podmienok môže v horúco vodnom systéme, ktorý sa nepoužíva dva týždne alebo dlhšie, dôjsť k vytváraniu vodíkového plynu. **VODÍKOVÝ PLYN JE VÝBUŠNÝ.** Pokiaľ nebol horúco vodný systém po uvedenú dobu používaný, zapnite pred použitím umývačky všetky horúco vodné kohútiky a nechajte vodu po niekoľko minút vytekať. Tým dôjde k uvoľneniu nahromadeného vodíkového plynu. Pretože je plyn horľavý, pri tejto činnosti nefajčite ani nepoužívajte otvorený oheň.

SPRÁVNE POUŽÍVANIE

- Nesadajte si ani nestúpajte na dvierka ani na koše s riadom umývačky ani ich nepoužívajte k iným účelom, než pre aké sú určené.
- Nedotýkajte sa vykurovacích telies v priebehu prevádzky ani bezprostredne po ňom.
- Umývačku na riad nepoužívajte, pokiaľ nie sú všetky panelové kryty v správnej polohe.
- Pri prevádzke umývačky otvárajte dvierka veľmi opatrne, pretože hrozí riziko vystrieknutia vody.
- Pokiaľ sú dvierka otvorené, nestavajte na ne ťažké predmety, inak hrozí prevrhnutie umývačky.

Pri vkladani riadu, ktorý má byť umytý:

- Umiestnite ostré predmety tak, aby nepoškodili tesnenie dvierok.
- Dlhé ostré nože vkladajte rukoväťou smerom nahor, aby nedošlo k porezaniu.

UPOZORNENÍ!

Nože a iné predmety s ostrými hrotmi musia byť vkladané do koša hrotmi smerom dole alebo vo vodorovnej polohe.

- Pri používaní umývačky by ste mali zabrániť kontaktu plastových predmetov s vykurovacím telesom.
- Po dokončení umývacieho cyklu skontrolujte, či je nádržka na umývací prostriedok prázdna.
- Neumývajte plastové predmety, pokiaľ nie sú označené ako vhodné do umývačky alebo podobným značením. U plastových predmetov, ktoré nie sú takto označené, skontrolujte odporúčenie výrobcu.
- Používajte len umývacie a leštiace prostriedky určené pre automatickú umývačku riad. Nikdy v umývačke nepoužívajte mydlo, pracie prostriedky ani umývacie prostriedky pre ručné umývanie.
- Zabráňte styku detí s umývacími a leštiacimi prostriedkami a nedovoľte, aby sa priblížili ku dvierkam, pokiaľ by vo vnútri mohli ešte byť zvyšky umývacieho prostriedku.
- Dohľadnite na malé deti, aby si so spotrebičom nehrali.
- Spotrebič nie je určený k používaniu malými deťmi ani nemohúcimi osobami bez dozoru.
- Umývacie prostriedky do umývačiek riadu sú silne alkalické. Pokiaľ dôjde k ich požitiu, môžu byť mimoriadne nebezpečné. Dbajte, aby nedošlo ku kontaktu s pokožkou a očami a pokiaľ sú dvierka otvorené, nepúšťajte do blízkosti umývačky riadu deti.
- Nenechávajte dvierka otvorené, hrozí nebezpečie zakopnutia o dvierka.
- Tato umývačka riadu je určená pre bežné používanie v domácnostiach a interiéri.
- Pokiaľ je napájací kábel poškodený, musí byť nahradený výrobcom alebo jeho servisným zástupcom či podobne kvalifikovanou osobou, aby nedošlo k ohrozeniu.
- Baliaci materiál náležite zlikvidujte.
- Používajte umývačku riadu len k určenému účelu.

- Pri inštalácii nesmie byť kábel napájania nadmerne alebo nebezpečne ohnutý alebo stlačený.
- Nezasahujte do ovládacích prvkov.
- Spotrebič je treba pripojiť k vodovodu pomocou novej sady hadíc a staré sady hadíc by nemali byť znovu používané.
- Tento spotrebič nie je určený pre použitie osobami (vrátane detí) sa zníženými telesnými, zmyslovými alebo mentálnymi schopnosťami alebo s nedostatočnými skúsenosťami a znalosťami, pokiaľ nie sú pod dohľadom alebo im neboli udelené pokyny týkajúce sa používania zariadenia osobami zodpovednými za ich bezpečnosť.
- Pred čistenie spotrebič odpojte zo zásuvky.

**VAROVANIE!**

Tento spotrebič musí byť uzemnený. Nesprávne pripojenie pozemného vodiča zariadenia môže viesť k riziku úrazu elektrickým prúdom.



VAROVANIE: Nevystavujte spotrebič dažďu alebo vlhkosti, aby ste predišli vzniku požiaru alebo úrazu elektrickým prúdom. Pred opravou alebo vždy, keď spotrebič nepoužívate, vypnite ho zo zásuvky v prístroji nie sú žiadne časti opraviteľné spotrebiteľom. Vždy sa obracajte na kvalifikovaný autorizovaný servis. Spotrebič je pod nebezpečným napätím.

TIETO BEZPEČNOSTNÉ INFORMÁCIE SI POZORNE PREČÍTAJTE A DODRŽUJTE ICH. TIETO POKYNY USCHOVAJTE

II. LIKVIDÁCIA A EKOLÓGIA

Urobili sme to najlepšie pre zníženie množstva obalov a zaistili sme ich jednoduché rozdelenie na 3 materiály: lepenka, papierová drf a rozťahnutý polyetylén. Tento prístroj obsahuje materiály, ktoré môžu byť po demontáži špecializovanou spoločnosťou recyklované. Dodržujte prosím miestne nariadenia týkajúce sa nakladania s baliacimi materiálmi, vybitými batériami a starým zariadením.

Nelikvidujte tento produkt ako netriedený komunálny odpad.
Je nutný oddelený zber tohto odpadu pre zvláštne spracovanie.

Baliaci materiál umývačky správne zlikvidujte.

Všetky baliace materiály možno recyklovať.

Plastové časti sú označené štandardnými medzinárodnými skratkami:

PE je polyetylen, napr. baliaci materiál

PS je polystyrén, napr. ochranný materiál

POM je polyoxymetylen, napr. plastové svorky

PP je polypropylen, napr. soľný filter

ABS akrylonitrilový butadién-styren, napr. ovládací panel.

UPOZORNENIE!

Baliaci materiál môže byť nebezpečný pre deti!

- Za účelom likvidácie balenia a spotrebiča navštívte recyklačné stredisko.
- Odstrihnete napájací kábel a znehodnoťte mechanizmus zavierania dvierok.
- Lepenkové baliaci materiály sú vyrobené z recyklovaného papiera a mali by byť zlikvidované vhođením do zberných nádob pre recykláciu.
- Tým, že zaistíte, aby bol tento produkt správne zlikvidovaný, napomôžete zabrániť negatívnym dopadom na životné prostredie a ľudské zdravie, ktoré by inak boli spôsobené nesprávnym spracovaním odpadu z tohto produktu.
- Pre bližšie informácie o recyklácii tohto produktu prosím kontaktujte svoj miestny mestský úrad a službu likvidácie komunálneho odpadu.



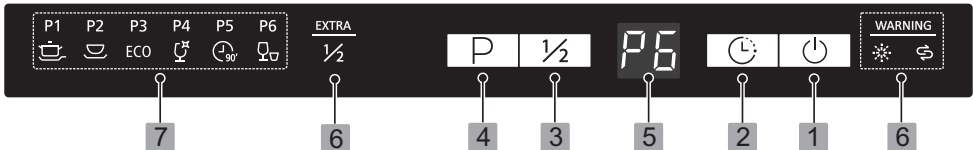
Tento symbol na výrobku, jeho príslušenstve alebo na jeho obale označuje, že s výrobkom nesmie byť nakladané ako s domácim odpadom. Po skončení životnosti odovzdajte prosím výrobok alebo batériu (ak je priložená) v príslušnom mieste spätného odberu, kde bude vykonaná recyklácia tohto elektrozariadenia a batérií. V Európskej únii a v ostatných európskych krajinách existujú miesta spätného odberu odslúženého elektrozariadenia. Tým, že zaistíte správnu likvidáciu výrobku, môžete predísť možným negatívnym následkom pre životné prostredie a ľudské zdravie, ktoré sa môže v opačnom prípade prejaviť ako dôsledok nesprávnej manipulácie s týmto výrobkom alebo batériou, alebo akumulátorom. Recyklácia materiálov prispieva k ochrane prírodných zdrojov. Z tohto dôvodu prosím nevyhadzujte odslúžené elektrozariadenie a batérie/akumulátory do domového odpadu. Informácie o tom, kde je možné odslúžené elektrozariadenie zadarmo odložiť, získate u vášho predajcu a na obecnom úrade. Informácie o tom, kde môžete bezplatne odovzdať použité batérie alebo akumulátory, získate aj u vášho predajcu a na obecnom úrade.



III. PREVÁDZKOVÉ POKYNY

DÔLEŽITÉ!

Aby ste z vašej umývačky riadu získali maximálny výkon, prečítajte si pred jej prvým použitím všetky prevádzkové pokyny.

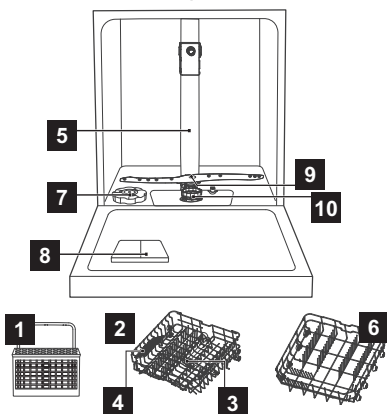
Ovládací panel



- 1. ON / OFF** Tlačidlo pre zapnutie / vypnutie prístroja;
- Tlačidlo **ODLOŽENÉHO ŠTARTU**: stlačte tlačidlo pre nastavenie odloženého štartu umývania;
- Tlačidlo **POLOVIČNÁ NÁPLŇ**. Túto funkciu môžete použiť v prípade, že chcete umyť iba polovičnú (alebo menšiu) náplň umývačky. Funkciu „Polovičnú náplň“ je možné použiť iba pri týchto programoch: Intenzívna, ECO, Sklo, 90 minút. Použitím tejto funkcie dosiahnete zníženie spotreby vody aj el. energie. Najprv zvolte umývací program a potom funkciu „Polovičná náplň“. Príslušná kontrolka sa rozsvieti;
- Tlačidlo **PROGRAM**: stlačte tlačidlo pre výber vhodného programu;
- 5. Displej**: Zobrazuje informácie o čase, odloženom štarte, program, chyba atď.
- 6. LED kontrolky**: zobrazujú informáciu o nutnosti doplniť do dávkovača **LEŠTIDLO** (ak svieti kontrolka ) , eventuálne **SOL** (ak svieti kontrolka ) a **1/2** upozorňuje na zvolenie polovičnej náplne.
- 7. Prehľad umývacích programov** (INTENZÍVNE, UNIVERZÁLNE, EKO, SKLO, 90 MINÚT, RÝCHLY).

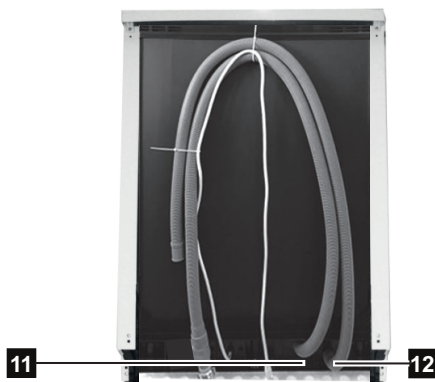
Popis umývačky riadu

Pohľad zpredu



1. Košík na príbory
2. Horný koš
3. Horní ostříkovač rameno
4. Polička na šálky
5. Vnitřní potrubí
6. Spodní koš

Pohľad zozadu



7. Nádobka na sůl
8. Dávkovač
9. Sprchovací ramena
10. Filtrační sada
11. Vstupní hadice
12. Vypouštěcí hadice

IV. PRED PRVÝM POUŽITÍM

Pred tým, než umývačku riadu prvýkrát použijete:

- Nastavte zmäkčovač vody
- Pridajte 1,5 kg soli a potom naplňte nádobku so soľou vodou.
- Naplňte dávkovač leštiaceho prostriedku
- Naplňte umývací prostriedok.

A. SŮL - ZMÄKČOVAČ VODY

- Zmäkčovač vody musí byť nastavený manuálne s použitím stupnice tvrdosti vody.
- Zmäkčovač vody je určený na odstránenie minerálov a solí z vody, ktoré by mohli mať negatívny alebo škodlivý vplyv na prevádzku spotrebiča. Čím vyšší je obsah týchto minerálov a solí, tým tvrdšiu máte vodu. Zmäkčovač vody je treba nastaviť podľa tvrdosti vody vo vašej oblasti. Informácie o tvrdosti vody v vašej oblasti vám môže dať miestny vodohospodársky orgán.

Nastavenie spotreby soli

Umývačka riadu je konštruovaná tak, aby umožnila nastavenie množstva spotrebovanej soli na základe tvrdosti používanej vody. Cieľom je optimalizovať a upraviť úroveň spotreby soli. Spotrebu soli možno nastaviť nasledujúcim spôsobom:

1. Otvorte dverka, zapnite spotrebič tlačítkom **ON / OFF**.
2. Stlačte tlačidlo **PROGRAM** dlhšie ako 5 sekúnd, čím spustíte režim nastavenia zmäkčovača vody do 60 sekúnd po zapnutí spotrebiča (kontrolky soli a leštiaceho prostriedku budú následne v režime nastavenia periodicky zapínané).
3. Stlačením tlačidla **PROGRAM** zvolíte príslušné nastavenia podľa svojho miestneho prostredia. Nastavenie sa mení v nasledujúcej postupnosti: H3>H4>H5>H6>H1>H2>H3
4. Stlačením tlačidla **ZAPNOUT/VYPNOUT** sa mód nastavenia ukončí.

Tvrdosť vody		Kód na displeji	Spotreba soli (gram/cyklus)	Regenerácia prebieha každú x sekvenčiu programu ³⁾
°dH ¹⁾	mmol/l ²⁾			
0 – 5	0 – 0,9	H1	0	vypnuto
6 – 11	1,0 – 2,0	H2	9	10
12 – 17	2,1 – 3,0	H3*	12	5
18 – 22	3,1 – 4,0	H4	20	3
23 – 34	4,1 – 6,0	H5	30	2
35 – 55	6,1 – 9,8	H6	60	1

¹⁾ nemecké stupne tvrdosti

²⁾ milimol – medzinárodná jednotka tvrdosti vody

³⁾ továrenské nastavenie

³⁾ Cyklus s regeneráciou spotrebuje o 2,0l vody viac, spotreba energie sa zvýši o 0,02 kWh a je o 4 minúty dlhší

Zmäkčovadlo vody

- Tvrdosť vody sa miestne líši. Pokiaľ v umývačke riadu použijete tvrdú vodu, budú sa na riade a náčiní tvoriť usadeniny.
- Spotrebič je vybavený špeciálnym zmäkčovadlom, ktorý používa soľ zvlášť určenú k eliminácii vápenca a minerálov z vody.

Doplnenie soli do zásobníka

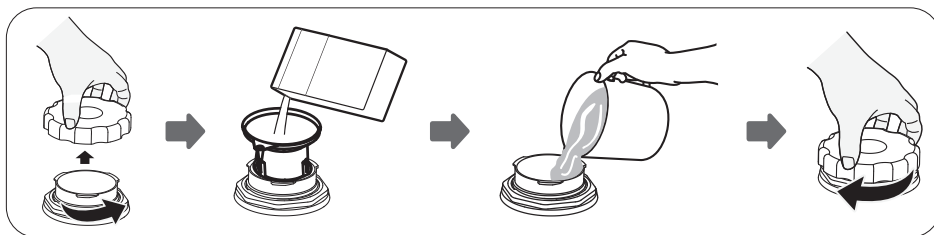
- Používajte vždy soľ určenú pre umývačky riadu.
- Zásobník na soľ je umiestnený pod košom a mal by byť doplnený následovne:

POZOR!

Používajte len soľ špeciálne určenú do umývačiek riadu! Všetky ostatné druhy soli, ktoré nie sú špeciálne určené do umývačiek riadu, zvlášť kuchynská soľ, poškodí zmäkčovadlo vody. V prípade poškodenia spôsobenom používaním nevhodné soli výrobca neručí ani nie je zodpovedný za vzniknuté škody. Soľ doplňujte len pred spustením jedného z úplných umývacích programov. Tým zabránite, aby na spodku prístroja zostali zrníčka soli alebo prípadne rozliata slaná voda, ktorých pôsobenie môže spôsobiť koróziu. Po prvom umývacom cykluse kontrolky panelu zhasnú.

UPOZORNENIE:

ak nepridáte soľ, znížite účinnosť umývacieho procesu a umožníte vytvorenie vodného kameňa.



- Po vybratí spodného koša odskrutkujte a odstráňte viečko od zásobníka soli.
- Do otvoru vložte koniec lievika (priložený) a nasypťe do zásobníku cca 1,5 kg soli o umývačiek.
- Naplňte zásobník so soľou vodou. Je bežné, že sa zo zásobníka vyleje trochu vody.
- Po naplnení nádoby zaskrutkujte na doraz viečko staré po smere hodinových ručičiek.
- Kontrolka upozorňujúca na soľ nebude po naplnení zásobníka soľou svietiť.
- hneď po naplnení soli do zásobníka je potrebné spustiť umývací program (navrhujeme použiť krátky program), inak môže dôjsť k poškodeniu filtračného systému, čerpadlá alebo iných dôležitých častí prístroja slanou vodou. Na takúto poškodenie sa nevzťahuje zodpovednosť za vady.

Poznámka

- Ak sa rozsvieti kontrolka na kontrolnom paneli, musí byť zásobník na soľ doplnený. I keď je zásobník naplnený, kontrolka môže svietiť, dokiaľ sa soľ celkom nerozpustí. Pokiaľ na kontrolnom paneli nie je kontrolka upozorňujúca na soľ (u niektorých modelov), môžete určiť, kedy je treba do zásobníku doplniť soľ podľa počtu cyklov, ktoré v umývačke prebehli (viď predchádzajúca tabuľka).
- Ak soľ vysypete, spustíte program namáčania, aby ste soľ odstránili.

B. ✨ LEŠTIACI PROSTRIEDOK

Leštiaci prostriedok sa automaticky pridáva v priebehu posledného oplachovania a zaisťuje dôkladné opláchnutie bez zanechania šmúh a stop po kvapkách po vysušení. Taktiež zlepšuje vysušenie tým, že umožňuje stečeniu vody z riadu.

POZOR!

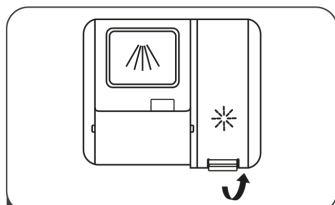
Pre umývačku riadu vždy používajte značkové leštiace prostriedky. Nikdy neplňte dávkovač leštiaceho prostriedku inými látkami (napr. umývacím prostriedkom do umývačky, tekutým čističom). Došlo by k poškodeniu spotrebiča.

Dávkovač leštiaceho prostriedku

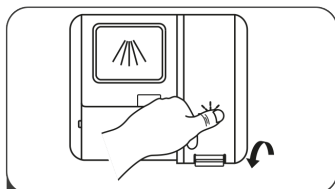
Umývačka je konštruovaná pre používanie tekutých leštiacich prostriedkov. Dávkovač leštiaceho prostriedku sa nachádza na vnútornej strane dverí vedľa dávkovača umývacieho prostriedku. Ak chcete dávkovač naplniť, otvorte kryt a nalejte tekutý leštiaci prostriedok do dávkovača. Objem nádoby na leštiaci prostriedok je približne 110 ml.

Kedy doplniť dávkovač leštiaceho prostriedku

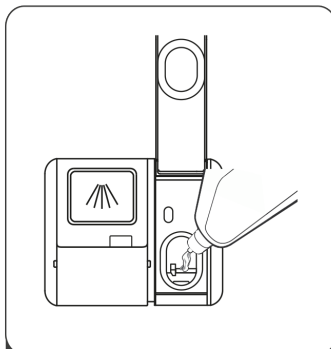
Ak svieti kontrolka leštiaceho prostriedku na ovládacom paneli.



1 Otvorte krytku dávkovača



3 Po doplnení dávkovača krytku uzavrite



2 Nalejte leštidlo do dávkovača a dbajte, aby ste dávkovač nepreliali.

POZOR!

Leštiaci prípravok, ktorý sa vyleje počas plnenia, vytrite absorpčnou tkaninou, aby sa počas ďalšieho umývania netvorila nadbytočná pena.

Nastavenie dávkovača leštiaceho prostriedku

Postupujte podľa nasledujúcich krokov.

1. Otvorte dvierka a zapnite spotrebič.
2. **Do 60 sekúnd** po kroku 1 stlačte tlačidlo **Program** na dlhšie ako 5 sekúnd a potom stlačením tlačidla **Odložený štart** prejdite do nastaveného režimu, indikátor leštidla začne blikať.
3. Stlačením tlačidla **Program** vyberte správne nastavenie podľa svojich zvyklostí, nastavenie sa bude s každým stlačením meniť v nasledujúcom poradí: D3 > D4 > D5 > D1 > D2 > D3. Čím vyššie číslo, tým viac leštidla umývačka používa.
4. Ak tlačidlo **Program** nestlačíte po dobu 5 sekúnd, eventuálne stlačíte tlačidlo **Napájanie** (On / Off) - opustíte nastavovací režim, nastavenie prebehlo úspešne.

POZNÁMKA

Ak sú po umývaní na riade stopy po kvapkách vody alebo vápencové škvrnky, zvýšte dávku. Pokiaľ sú na riade lepkavé belavé šmuhy alebo je na skle a čepeliach nožov modravý film, dávku znížte.

C. UMÝVACÍ PROSTRIEDOK

Umývacie prostriedky s ich chemickými zložkami sú nutné k odstráneniu nečistoty, rozpúšťaniu nečistoty a jej vyplaveniu z umývačky riadu. Pre tento účel vyhovuje väčšina umývacích prostriedkov komerčnej kvalite.

Správne používanie umývacieho prostriedku

- Používajte len umývací prostriedok špeciálne určený k použitiu v umývačkách na riadu.
- Umývacie prostriedky udržiujte čerstvé a suché. Práškový umývací prostriedok nesypte do umývačky, dokiaľ nie ste pripravení k umývaniu riadu.

VAROVÁNÍ:

Ak nie je pridaný mycí prostriedok, bude mycí účinok zlý, čo bude mať za následok zvýšenú spotrebu vody a elektriny pri opakovaných mytí.

Umývacie prostriedky

Existujú 3 druhy umývacích prostriedkov:

1. S fosfátom a chlóróm
2. S fosfátom a bez chlóru
3. Bez fosfátu a bez chlóru

Bežne je práškový umývací prostriedok bez fosfátov. Funkcia zmäkčovadla vody fosfátu tu nie je. V takomto prípade odporúčame nasypať soľ do zásobníku pre soľ, i keď je tvrdosť vody len 6 dH. Pokiaľ sa často používajú umývacie prostriedky bez fosfátu v prípade tvrdej vody, často sa objavia na riade a skle biele škvrny. V tom prípade dosiahnete lepšieho výsledku pridaním väčšieho množstva umývacieho prostriedku. Umývacie prostriedky bez chlóru biela len málo. Silné a farebné škvrny nezmiznú celkom. V takomto prípade zvolte program s vyššou teplotou.

KONCENTROVANÝ UMÝVACÍ PROSTRIEDOK

Na základe chemického zloženia možno umývacie prostriedky rozdeliť na dve skupiny:

- bežné, alkalické umývacie prostriedky s leptavými zložkami
- nízko alkalické koncentrované umývacie prostriedky s prírodnými enzýmami

TABLETY UMÝVACIEHO PROSTRIEDKU

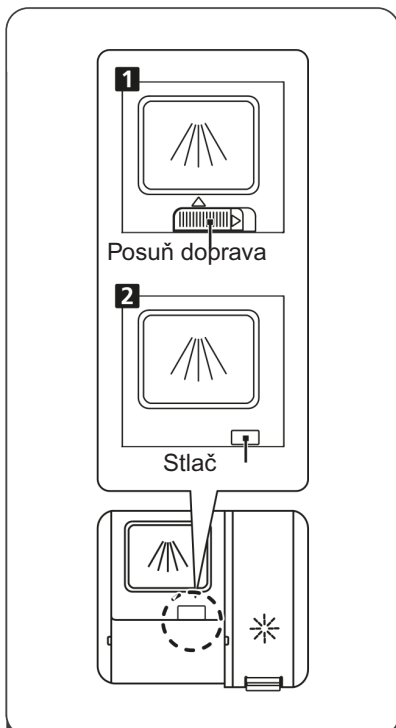
Umývacie tablety rôznych značiek sa rozpúšťajú rôznym tempom. Z toho dôvodu sa nemôžu v priebehu krátkych programov niektoré umývacie tablety rozpustiť a plne rozvinúť svoju umývaciu silu. Preto pri aplikácii umývacích tabliet používajte dlhé programy, aby bolo zaistené úplné odstránenie zvyškov umývacieho prostriedku.

Dávka vač umývacieho prostriedku

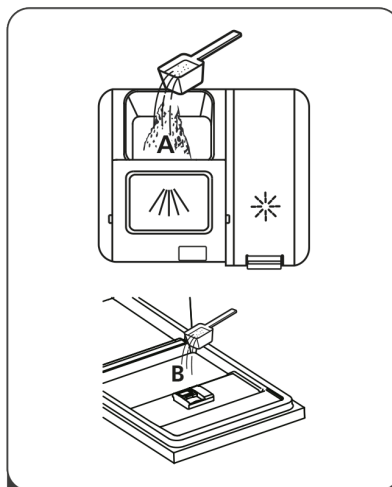
Pred spustením každého umývacieho cyklu musí byť dávka vač znovu naplnený podľa pokynov uvedených v tabuľke umývacích cyklov. Vaše umývačka riadu používa menej umývacieho prostriedku a leštidla než bežné umývačky riadu. Všeobecne platí, že pre normálnu umývaciu dávku stačí len jedna polievková lyžica umývacieho prostriedku. Viacej znečistené kusy potrebujú viacej umývacieho prostriedku. Umývací prostriedok pridávajte vždy až pred zapnutím umývačky riadu, inak môže zvlhnuť a riadne sa nerozpustí.

UPOZORNENIE!

Umývací prostriedok pre umývačky riadu je korozívny. Dbajte, aby bol z dosahu detí.

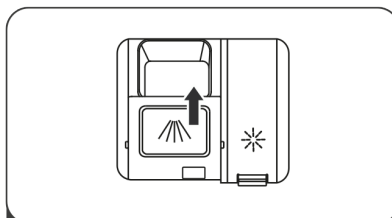
Plnenie umývacím prostriedkom

- 1** Vyberte, prosím, spôsob otvorenia zásobníka podľa Vášho spotrebiča.
 1. Otvorte viečko posunutím uvoľňovacieho tlačidla smerom doprava.
 2. Otvorte viečko stlačením uvoľňovacieho tlačidla smerom nadol.



- 2** Nasypťte umývací prostriedok do zásobníka **A** pre hlavný umývací cyklus.

Pre lepší výsledok čistenia, najmä ak máte veľmi špinavý riad, nasypťte malé množstvo umývacieho prostriedku na dverka **B**. Dodatočný umývací prostriedok sa aktivuje počas fázy predumytia.



- 3** Zatvorte viečko jeho posunutím do pozície „zatvorené“.

- Dodržujte prosím odporúčenie výrobcu pre dávkovanie a skladovanie tak, ako sú uvedené na obale umývacieho prostriedku.
- Zavrite veko a zatlačte naň, až zaklapne.
- Pokiaľ je riad silne znečistený, umiestnite do oddielu pre umývacie prostriedky pre predumývanie ďalšiu dávku umývacieho prostriedku. Tento umývacie prostriedok sa spotrebuje vo fázy predumývania.

VAROVÁNÍ:

Ak nie je pridaný mycí prostriedok, bude mycí účinok zlý, čo bude mať za následok zvýšenú spotrebu vody a elektriny pri opakovaných mytí.

Poznámka

Informácie o množstve umývacieho prostriedku pre jednotlivé programy nájdete na poslednej stránke. Je treba mať na pamäti, že z dôvodu rôzneho stupňa znečistenie a špecifické tvrdosti vody budú existovať rozdiely.

V. VKLADANIE RIADU DO KOŠOV UMÝVAČKY PODĽA EN60436

Aby ste dosiahli najlepšieho výkonu umývačky, prečítajte si prosím nasledujúce pokyny pre vkladanie riadu. Vlastnosti a vzhľad priehradiek a košov na príbory sa môže od vášho modelu líšiť.

Odporúčanie

- Zvážte nákup riadu, ktoré je označené ako odolné pre umývanie v umývačke.
- Používajte slabší umývacie prípravok, ktorý je označovaný ako „jemný k riadu“.
- Ak je to potrebné, získajte ďalšie informácie od výrobcu umývacieho prostriedku.
- Pre jednotlivé položky vyberajte program s čo najnižšou teplotou.
- Aby nedošlo k poškodeniu, nevykladajte sklo a príbory z umývačky okamžite po skončení programu.

Upozornenie pred alebo po plnení košov umývačky riadu

Zoškrabte všetky väčšie zostatky jedla. Nie je nutné riad oplachovať pod tečúcou vodou. Umiestnite riad do umývačky nasledujúcim spôsobom:

- Šálky, poháriky, hrnce, panvice, atď. sa ukladajú dnom hore.
- Zaoblené kusy alebo kusy s dutinami by mali byť naklonené, aby mohla odtekať voda.
- Riad musí byť uložený bezpečne bez nebezpečia prevrhnutia.
- Riad nebráni pri umývaní sprchovacím remeňom v pohybe.
- Veľmi malé kusy by sa nemali v umývačke riadu umývať, pretože môžu z koša ľahko vypadnúť.

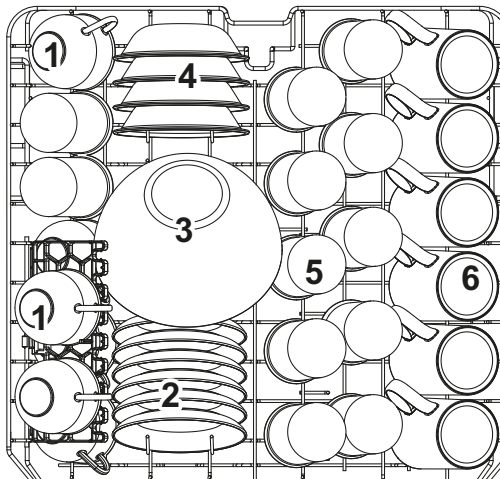
UPOZORNENIE:

Pokiaľ nie je riad umiestnené podľa odporúčania, môže to spôsobiť zlé výsledky umývania.

Plnenie koša

1. Horný kôš

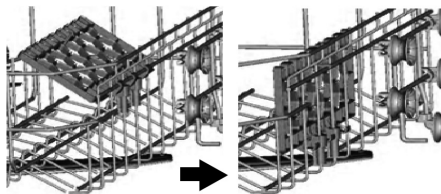
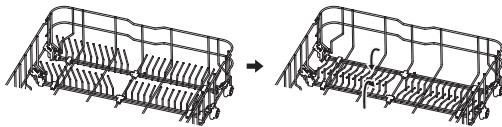
Horný kôš je určený na uloženie jemnejšieho a ľahšieho riadu, ako poháre, šálky na čaj a kávu, podšálky, taniere, malé misky a plytké panvice (pokiaľ nie sú príliš znečistené). Umiestnite taniere a riad tak, aby sa pod prúdom vody nepohybovali.



Číslo	Položka
1	Šálka
2	Podšálka
3	Sklenená misa
4	Dezertné misa
5	Sklo
6	Džbánok

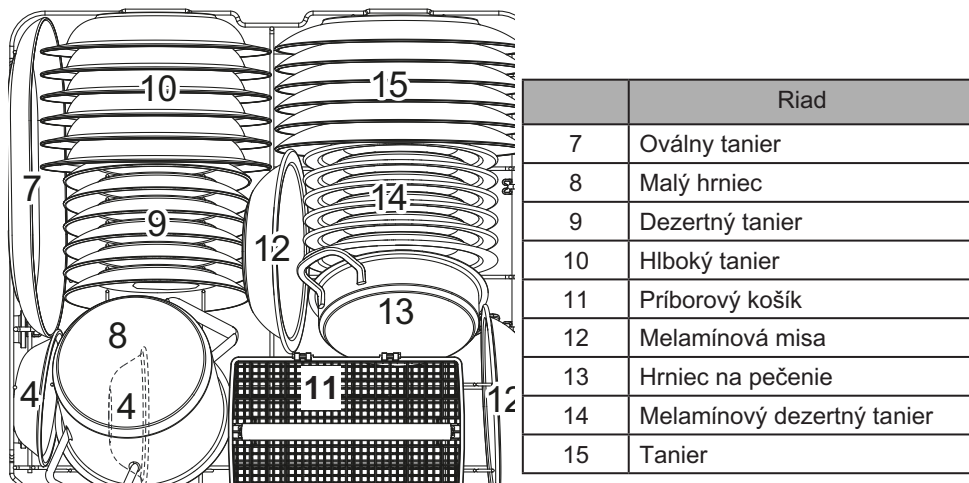
Sklopenie hrotov a políc na príbory / šálky

Aby bolo možno lepšie uložiť hrnce a panvice, možno hroty sklopiť smerom dole podľa obrázkov nižšie.



2. Spodný kôš

Spodný kôš je určený na uloženie veľkých kusov riadu, ktoré sa ťažko umývajú: hrnce, panvice, pokrievky, servírovacie taniere a misky, tak ako je popísané na obrázku. Je vhodnejšie umiestniť taniere a pokrievky po stranách koša, aby nebránili pohybu horného sprchovacieho ramena.



Pamätajte prosím, že:

- Hrnce, servírovacie misky, a pod. musia byť vždy umiestnené hore dnom.
- Hlboké hrnce by mali byť umiestnené šikmo tak, aby voda mohla voľne odtekať.
- Spodný kôš má sklápacie priehradky, takže sa do neho môžu uložiť väčšie hrnce a panvice alebo ich väčší počet.

3. Príborový košík

1	2	1		4	4	4	4	4	4		1	2	1
2	2	2			8			7		3	3		2
1	2	1		4	4	4	4	4	4		1	3	1
1	2	1		5	5	5	5	5	5		3	3	3
2	2	2			3			3		3	3	3	3
1	2	1		5	5	5	5	5	5		6		6

1 Polievkové lyžice



2 Vidličky



3 Nože



4 Čajové lyžičky



5 Lyžičky na dezert



6 Servírovacie lyžice



7 Servírovacie vidličky



8 Omáčkové naberačky



Informácie o testoch kompatibility v súlade s EN 60436

Kapacita: 12 súprav riadu

Poloha horného koša: nižšia poloha

Program: EKO

Nastavenie leštiaceho prostriedku: MAX

Nastavenie zmäkčovača: H3

**⚠ UPOZORNĚNÍ!****Dbejte, aby žádný kus nevyčnival přes dno.****Pre umývanie v umývačke riadu, nasledujúce príbory a riad****Nie sú vhodné**

- Príbory s drevenou, rohovinovou, porcelánovou alebo perleťovou rukoväťou
- Plastové kusy, ktoré nie sú teplovzdorné
- Staršie príbory s lepenými časťami, ktoré nesú teplovzdorné
- Spojované kusy príboru alebo riadu
- Cínové alebo medené riady
- Poháre z olovnatého krištálu
- Oceľové kusy náchylné k hrdzaveniu
- Drevené podnosy
- Riad zo syntetických vlákien

Sú čiastočne vhodné

- Niektoré typy skla môžu po vyššom počte umývania zmatnieť
- Strieborné a hliníkové časti majú tendenciu púšťať pri umývaní farbu
- Glazované vzory môžu vyblednúť, pokiaľ sa často umývajú v umývačke

Poznámka

- Do umývačky nekladajte kusy riadu, ktoré je znečistené cigaretovým popolom, voskom zo sviečok, lakom alebo farbou.
- Ak kupujete nový riad, uistite sa, že je vhodný pre umývačky.

Poškodenie skleneného a iného riadu

Možné príčiny

- Typ skla alebo výrobný postup. Chemické zloženie umývacieho prostriedku.
- Teplota vody a doba trvania umývacieho programu.

Navrhovaná náprava

- Používajte sklenené alebo porcelánové riady, ktoré sú výrobcom označené ako odolné pre umývanie v umývačke.
- Použite jemnejšie umývacie prostriedky, ktoré sú ohľaduplné k riadu. Pokiaľ je treba, zistite si ďalšie informácie u výrobcov umývacích prostriedkov.
- Vyberte program s nižšou teplotou.
- Aby nedošlo k poškodeniu, vyberte sklo a príbory z umývačky riadu ihneď po skončení programu.

VI. ZAPNUTIE SPOTREBIČA

Úspora energie

- Predumytie riadu vedie k zvýšenej spotrebe vody a energie a neodporúča sa.
- Umývanie riadu v umývačke zvyčajne spotrebuje vo fáze používania menej energie a vody ako ručné umývanie, ak sa umývačka používa podľa pokynov.

Spustenie umývacieho cyklu






1. Vysuňte kôš, naplňte ho riadom a zasuňte späť.
2. Nalejte umývaci prostriedok (viď časti „Sol“, umývaci prostriedok a leštiaci prostriedok“)
3. Zapojte zástrčku do zásuvky. Napájanie je 220–240 V striedavého prúdu / 50 Hz, špecifikácia zásuvky je 10 A, 250 V striedavého prúdu. Uistite sa, že prívod vody je otvorený na plný tlak.
4. Stlačte tlačidlo **ON / OFF**.
5. Programovacím tlačidlom zvolte **umývaci program**.
6. Ak je vybraný program, rozsvieti sa príslušná kontrolka. Potom **zatvorte dvierka** a umývačka sa spustí.

UPOZORNENIE!

Ak stlačíte tlačidlo START/PAUSE, umývaci cyklus sa preruší, kontrolka programu prestane blikať a umývačka začne vydávať zvukový signál každú minútu, dokiaľ nestlačíte tlačidlo START/PAUSE.

Tabuľka umývacích cyklov

* znamená, že je treba do dávkovača leštiaceho prostriedku pridať leštiaci prostriedok

Program	Informace o volbě cyklu	Popis cyklu
Intenzivní 	Pre všetok silne znečistený porcelán a normálne znečistený riad, napr. hrnce, panvice, rajnice, atď. so zaschnutými zvyšky.	<ul style="list-style-type: none"> • Predumytie (50°C) • Umývanie (65°C) • Oplachovanie • Oplachovanie • Oplachovanie (60°C) • Sušenie
Univerzální 	Pre normálne znečistený riad, ako sú hrnce, taniere, poháre a mierne znečistené panvice.	<ul style="list-style-type: none"> • Predumytie (45°C) • Umývanie (55°C) • Oplachovanie • Oplachovanie • Oplachovanie (60°C) • Sušenie
ECO (EN 60436)	Ide o štandardný program, ktorý je vhodný pre bežne znečistený riad a je najefektívnejším programom pokiaľ ide o kombináciu spotreby energie a vody pre daný typ riadu.	<ul style="list-style-type: none"> • Umývanie • Oplachovanie • Oplachovanie (45°C) • Sušenie
Sklo 	Pre mierne znečistený riad, ako sú poháre, krištál a jemný porcelán.	<ul style="list-style-type: none"> • Predumytie (40°C) • Umývanie (55°C) • Oplachovanie • Oplachovanie (50°C) • Sušenie
90 minut 	Pre normálne znečistený riad, ktorý potrebujete umyť rýchlejšie	<ul style="list-style-type: none"> • Umývanie (55°C) • Oplachovanie • Oplachovanie (50°C) • Sušenie
Rychlý 	Kratšie umývanie pre mierne znečistený riad, ktorý nie je potrebné sušiť.	<ul style="list-style-type: none"> • Umývanie (40°C) • Oplachovanie • Oplachovanie (50°C) • Sušenie

Pozn: ECO (*EN60436) – Program ECO je vhodný na umývanie bežne znečisteného riadu, čo je pre toto použitie najefektívnejší program z hľadiska kombinovace spotreby energie i vody a používa sa na hodnotenie súladu s právnymi predpismi EÚ o ekodizajne.

	<i>Mycí prostředek předmytí / hlavní mytí</i>	<i>Doba trvání (min)</i>	<i>Energie (kWh)</i>	<i>Voda (l)</i>	<i>Lešticí prostředek</i>
	4/16 g (nebo 3 v 1)	205	1,651	18,6	*
	4/16 g (nebo 3 v 1)	175	1,451	18,5	*
	20 g (nebo 3 v 1)	210	0,824	11	*
	4/16 g (nebo 3 v 1)	120	0,902	15	*
	20 g (nebo 3 v 1)	90	0,891	11,3	*
	12 g (nebo 3 v 1)	30	0,751	11,2	

Zmena programu

- Cyklus, ktorý už prebieha, je možné zmeniť, len keď beží iba krátko. Inak už môže byť uvoľnený umývací prostriedok a spotrebič už mohol vypustiť umývaciu vodu. Ak k tomu dôjde, musí byť dávkovač umývacieho prostriedku znovu naplnený (viď časť „Plnenie umývacím prostriedkom“).
- Otvorte dvierka, chod prístroja sa preruší. Podržte tlačidlo programu dlhšie ako 3 sekundy. Potom môžete program nastaviť podľa požiadaviek (pozri časť pod názvom „Spustenie umývacieho cyklu ...“).

POZNÁMKA

Pokiaľ pri umývaní otvoríte dvierka, umývačka sa zastaví. Kontrolka programu prestane blikať a umývačka začne vydávať zvukový signál každú minútu. Pokiaľ dvierka zavriete, bude umývačka pokračovať v činnosti po 10 sekundách.

Ak má váš model funkciu pamäte, po prerušení napájania bude pokračovať v dokončení vybraného programu.

Zabudli ste pridať riad?

Zabudnuté riady možno pridať kedykoľvek predtým, než sa otvorí dávkovač umývacieho prostriedku.

1. Pootvorením dvierok zastavíte umývanie.
2. Potom, čo sa prestanú sprchovacie ramena pohybovať, môžete dvierka otvoriť úplne.
3. Pridajte zabudnuté riady.
4. Zavriete dvierka. Umývačka sa po desiatich sekundách spustí.

UPOZORNENIE!

Je nebezpečné otvárať dvierka pri umývaní, pretože horúca voda by vás mohla opariť.

Na konci umývacieho cyklu



Vaša umývačka je vybavená funkciou **AUTO OPEN** (automatické otvorenie dvierok na konci umývacieho programu). Táto funkcia má priaznivý vplyv na účinnosť sušenia riadu v poslednej fáze umývacieho programu.

Dvierka sa automaticky otvoria v poslednej fáze sušenia - niekoľko minút pred ukončením umývacieho programu. Otvoria sa približne o 75 až 150mm z pozície zatvorených dverí, takže je potrebné v čase použitia umývačky zachovať pred umývačkou dostatočne veľký priestor, aby v závere programu (pri automatickom otvorení dvierok) nedošlo k poškodeniu zámku dvierok a celého otváracieho mechanizmu.

- Riad z umývačky **nevyberajte ihneď** po otvorení dvierok (stále prebieha fáza sušenia), ale až po ukončení programu!
- Program bude ukončený **jednu hodinu po automatickom otvorení dverí**. Potom sa rozsvieti **indikátor programu**, na displeji sa zobrazí **End** a na 8 sekúnd bude znieť **bzučiak**.
- Pri použití odloženého štartu sa po ukončení ľubovoľného cyklu nezve žiadny bzučiak.
- Po vypnutí umývačky uzatvorte prívod vody.

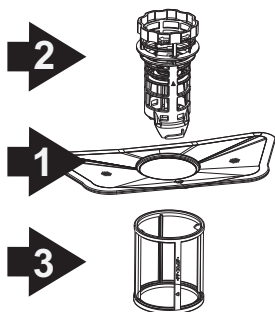
VYKLADANIE RIADOV Z UMÝVAČKY

- Horúci riad je citlivý na nárazy. Preto je potrebné nechať riad schladieť po dobu asi 15 minút predtým, ako ich začnete vykladať z umývačky.
- Otvorte dvierka umývačky a ponechajte ich niekoľko minút otvorené. Riad bude chladnejší a lepšie osušený.
- Je normálnym javom, že umývačka je zvnútra mokrá.
- Najskôr vyprázdnite dolný kôš a potom horný. Tým zabránite tomu, aby voda z horného koša pokvapkala riad v spodnom koši.

VII. ÚDRŽBA A ČISTENIE

Filtrační systém

- Filter bráni väčším zostatkom jedla alebo iným predmetom, aby sa dostali do čerpadla. Tieto zostatky môžu občas filtre upchať.
- Filtračný systém sa skladá z filtra na hrubé nečistoty, plochého (hlavného) filtra a mikrofiltra (jemného filtra).



1 Hlavný filter

Jedlo a pevnejšie častičky sú zachytené týmto filtrom a sú tryskaním zo spodného sprchovacieho ramena rozmelené a odvedené odpadovou hadicou.

2 Jemný filter

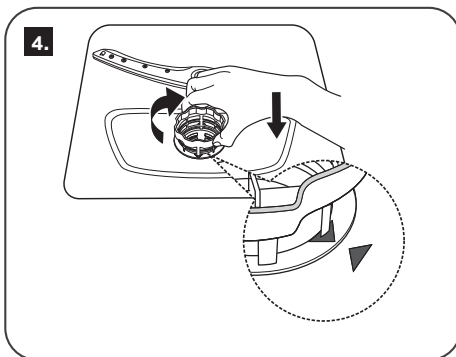
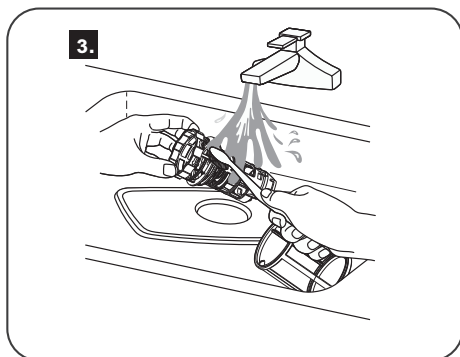
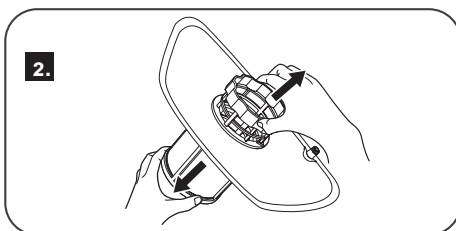
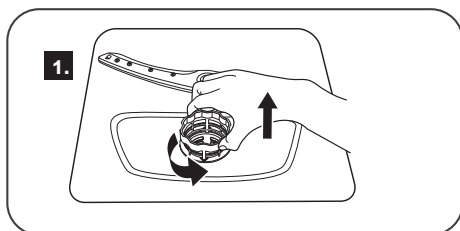
Tento filter slúži k zachyteniu nečistôt a zostatkov jedla v lapači a zabraňuje tak, aby sa usadené nečistoty znovu dostali medzi riady v priebehu umývacieho cyklu.

3 Filter na hrubé nečistoty

Veľké kusy, ako napr. kosti alebo sklo, ktoré by mohli upchať odpad, sú zachytené vo filtri na hrubé nečistoty.

Set filtrov

Filter účinne odstraňuje kúsky potravín z umývacej vody, čím umožňuje jej recykláciu počas umývacieho cyklu. Aby ste dosiahli najlepšie výsledky, filtračná jednotka musí byť pravidelne čistená. Preto je dobré väčšie zvyšky jedla zachytené vo filtroch odstrániť po každom umývacom cykle tak, že opláchnete polkruhové filtre a nádobku pod tečúcou vodou. Ak chcete filtračnú jednotku vybrať, povytiahnite hore držiak nádoby.



Čistenie filtrov

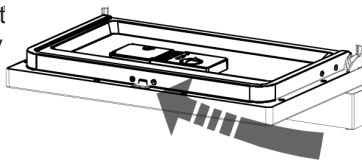
- Ak chcete filtračnú jednotku vybrať, otočte filtrom v proti smere hodinových ručičiek, zdvihnite filtračný systém smerom hore.
- K vyčisteniu filtru na hrubé nečistoty a jemného filtru použite kefu. Potom znovu zmontujte časti filtru a znovu vložte celú filtračnú jednotku na miesto opačným spôsobom.
- Pri čistení filtrov na filtre neklepte, inak môže dôjsť k ich deformácii a výkon umývačky riadu sa zníži.

UPOZORNENIE!

Nikdy nepúšťajte umývačku bez filtrov. Pri čistení filtrov na filtre neklepte, inak môže dôjsť k ich deformácii a výkon umývačky riadu sa zníži.

Starostlivosť o umývačku

- K vyčisteniu ovládacieho panelu použite ľahko navlhčenú handričku, potom dôkladne vysušte.
- K vyčisteniu vonkajších častí umývačky použite vhodné čistiadlo určené k čisteniu elektrických spotrebičov. Nikdy nepoužívajte ostré predmety, drôtenky alebo brúsne čistiace prostriedky na žiadnu z častí umývačky.
- K vyčisteniu okrajov okolo dvierok by ste mali používať len mäkkú a navlhčenú handričku. Nepoužívajte žiadny čistiaci prostriedok v spreji, aby nedošlo k preniknutiu vody do zámku dvierok a elektrických súčastí.
- K vyčisteniu vonkajších častí nikdy nepoužívajte brúsne čistiace prostriedky ani drôtenky, pretože tak poškrabete povrch. I niektoré papierové utierky môžu povrch poškrabať alebo na ňom zanechať stopy.

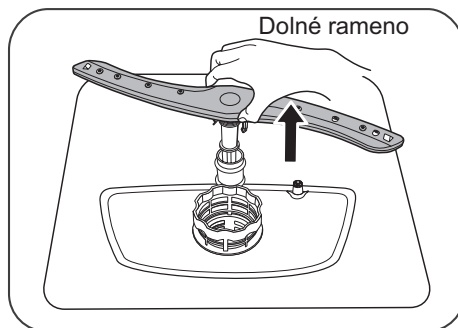
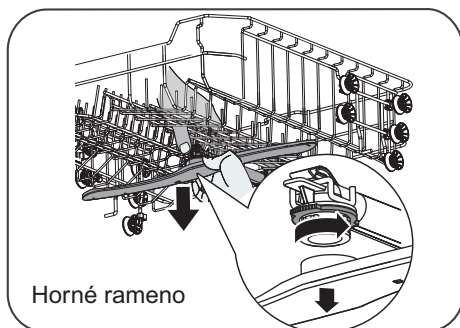


Chráňte pred mrazom

Ak bola vaša umývačka ponechaná cez zimu v nevykúrenej miestnosti, požiadajte technika, aby postupoval podľa nasledujúcich bodov:

1. Odpojiť umývačku od prívodu elektrického prúdu.
2. Odpojiť prívod vody a odpojiť prívodnú rúrku od ventilu prívodu vody.
3. Vypustiť vodu z prívodnej rúrky a ventilu vody (k zachyteniu vodu použite misu).
4. Znovu pripojte rúrku k ventilu prívodu vody.
5. Vyjmete filter v potrubí v spodnej časti a hubkou vymyte vodu z jamky.

Čištění sprchovacích ramien



- Sprchovacia ramená je nutné čistiť pravidelne, pretože chemikálie, ktoré sa pridávajú kvôli tvrdosti vody, môžu trysky sprchovacích ramien upchávať.
- Ak chcete demontovať sprchovacie rameno, uchopte stred ramená a ľahom nahor vyberte rameno (dolné rameno) alebo jednou rukou uchopte istiaci krúžok a druhou rukou ramenom otočte proti smeru hodinových ručičiek (horné rameno).
- Umyte sprchovacie ramená v teplej vode s umývacím prostriedkom a k umývaniu trysiek použite mäkkú kefku. Po dôkladnom opláchnutí ich nainštalujte späť

Jak umývačku udržiavať v dobrom stave?

Po každom umývaní

- Po každom umývaní uzavrite prívod vody do spotrebiča a nechajte dvierka pootvorené, aby mohli vyprchať vlhkosť a pachy.
- Vypojte spotrebič zo zásuvky
- Nepodstupujte zbytočné riziko a pred čistením odpojte spotrebič od prívodu elektrickej energie.
- Nepoužívajte rozpúšťadlá ani brúsne čistidlá
- K vyčisteniu vonkajšieho povrchu a gumových častí umývačky nepoužívajte v žiadnom prípade rozpúšťadlá a brúsne čistiace prostriedky. Používajte len mäkkú handričku namočenú v teplej mydlovej vode. K odstráneniu škvŕn alebo stôp z povrchu vnútorných častí používajte tiež mäkkú handričku namočenú v octe alebo v čistiacom prostriedku určenom k čisteniu umývačiek riadu.

Keď idete na dovolenku

- Keď pôjdete na dovolenku, odporúčame, aby ste jedenkrát nechali prebehnúť umývací program bez riadu a potom umývačku vypojili zo zásuvky, zavreli prívod vody a nechali dvierka umývačky pootvorené. Tesnenie tak vydrží dlhšie a zabránite tým vzniku nepríjemných pachov vo vnútri umývačky.

Premiestovanie spotrebiča

- Ak musí byť umývačka presunutá, pokúste sa ich udržať vo vertikálnej pozícii.
- V krajnom prípade ju môžete presunovať v polohe „na chrbte“.

Tesnenie

- Jedným z faktorov, ktorý spôsobuje, že sa v umývačke vytvárajú nepríjemné pachy, sú zostatky jedla, ktoré zostávajú zachytené v tesnení. Pravidelným čistením vlhkou handričkou vzniku pachov zamedzíte.

VIII. POKYNY K INŠTALÁCII**POZOR!**

Inštalácia potrubia a elektrického vybavenia by mali vykonávať profesionáli.

UPOZORNENIE

Nebezpečenstvo úrazu elektrickým prúdom.

Pred inštaláciou umývačky odpojte elektrické napájanie.

Ak tak neurobíte, môže to mať za následok úmrtie alebo úraz elektrickým prúdom.

Príprava inštalácie

Inštalačná poloha umývačky by mala byť v blízkosti existujúceho prívodu a odvodu vody a sieťového pripojenia. Mali by ste zvoliť polohu tak, že jedna strana skrinky bude pri dreze, aby bolo jednoduchšie pripojenie vypúšťacích hadíc umývačky.

Poznámka: Skontrolujte prosím priložené inštalačné príslušenstvo (háčik pre krycí panel, skrutka)

Pozorne si prosím prečítajte pokyny na inštaláciu.

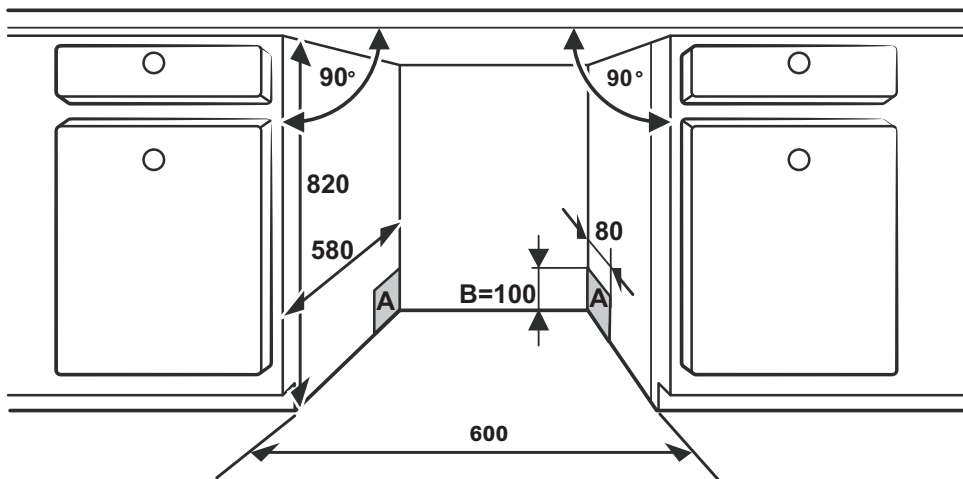
Vyobrazenie rozmerov skrinky a miesta inštalácie umývačky.

Pred presunom umývačky na miesto inštalácie je potrebné vykonať prípravu.

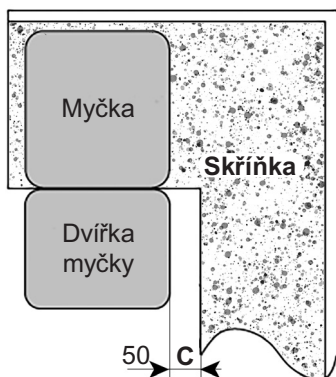
1. Zvoľte miesto blízko drezu, aby bola inštalácia prívodných a odvodných hadíc jednoduchšia (obrázok 1)
2. Pokiaľ bude umývačka inštalovaná v rohu skrinky, je potrebné ponechať určitý priestor (vyobrazený na obrázku 2) na otváranie dvierok.

Rozmery skříňky

Menej ako 5 mm medzi hornou stranou umývačky a skrinkou a vonkajšími dvierkami zarovnanými so skrinkou.



Obrázok 1



Obrázok 2

A - Vstup pre prívod elektriny, vývody a prívody vody

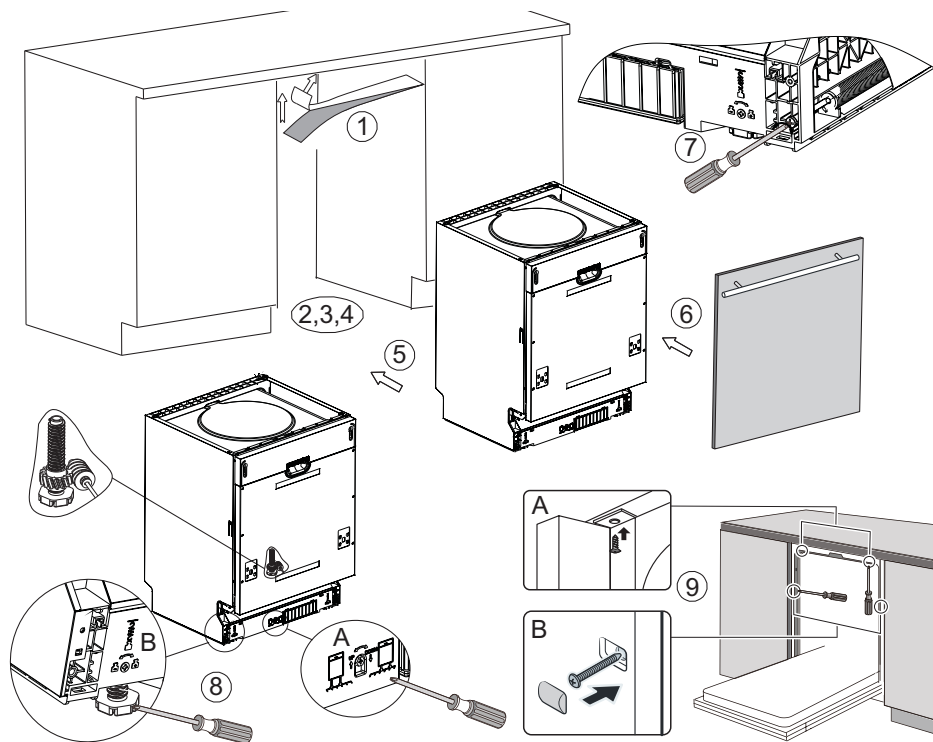
B - Medzera medzi spodkom skrinky a podlahou

C - Minimálna medzera 50 mm

Uvedé míry jsou v mm

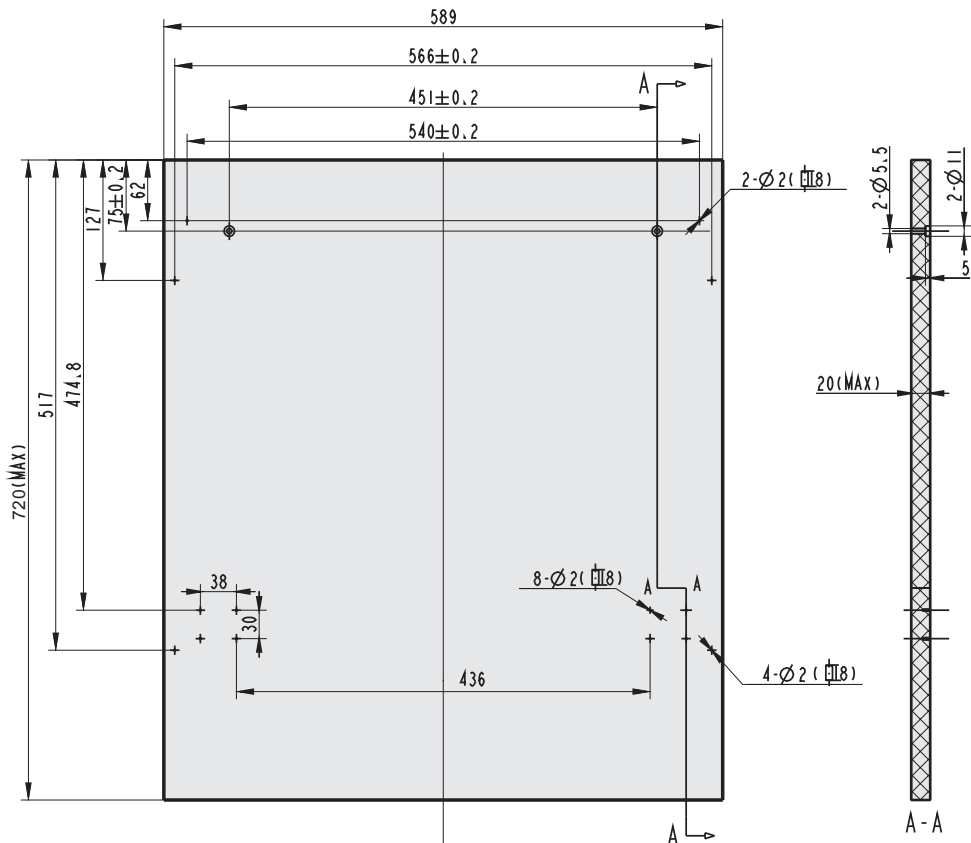
Postup inštalácie umývačky

1. Upevnite **kondenzačný pásik** pod pracovnú dosku skrinky. Uistite sa, že kondenzačný pásik kopíruje okraj pracovnej dosky.
2. Pripojte **prívodnú hadicu** k prívodu studenej vody.
3. Pripojte **vypúšťaciu hadicu**.
4. Pripojte **sieťový kábel**.
5. Postavte **umývačku na miesto**.
6. Nainštalujte na vonkajšej strane dverí umývačky **nábytkové dvierka** s použitím priložených úchytov. Pozri predloha pre umiestnenie úchytiek.
7. Nastavte **tlak dverovej pružiny** (obrázok 7) pomocou križového skrutkovača otáčaním v smere hodinových ručičiek, čím utiahnete ľavú a pravú dverovú pružinu. Ak tak neurobite, môže dôjsť k poškodeniu umývačky.
8. **Vyrovnejte umývačku**. Zadné nôžku je možné nastaviť z prednej strany umývačky otáčaním skrutky uprostred základne umývačky pomocou križového skrutkovača (obrázok 8A). Na nastavenie prednej nožičky použijete plochý skrutkovač. Otáčajte predné nôžky, pokiaľ nebude umývačka vyrovnaná (obrázok 8B).
9. Umývačka musí byť na svojom mieste **zaistená**. Môžete to urobiť dvoma spôsobmi:
 - A. Bežná pracovná doska: zaháknite inštalčný háčik do otvoru v bočnom paneli a zaistíte ho na pracovnej ploche pomocou skrutiek (bod 9A).
 - B. Mramorová alebo žulová pracovná doska: upevnite bočnú stranu pomocou skrutky (bod 9B).



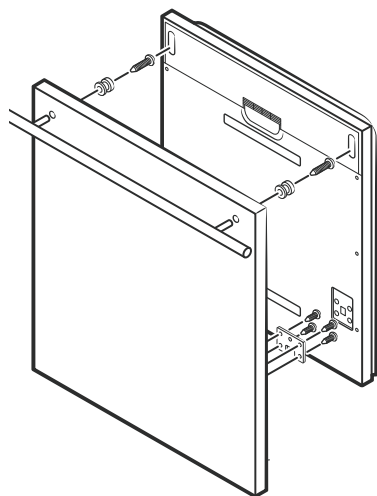
Rozmery a inštalácia krycieho panelu

1. Krycí drevený panel je potrebné inštalovať podľa obrázku 3 v súlade s vyobrazenými rozmermi.

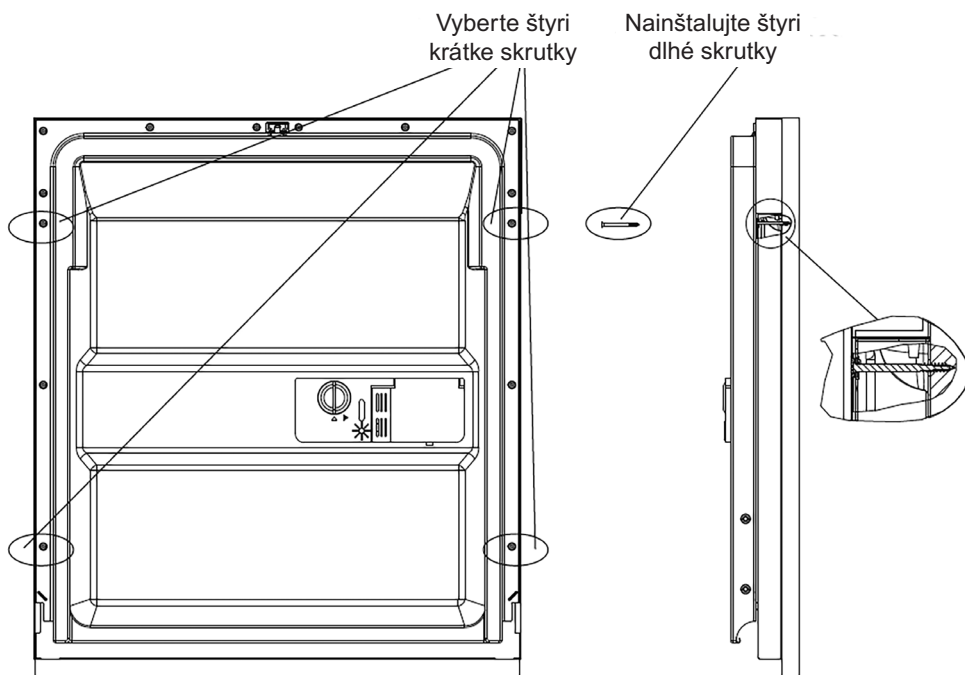


Obrázek 3

2. Nainštalujte na krycí drevený panel háčik a zaháknite ho do otvoru vonkajších dveriek umývačky (obrázok 4a). Po umiestnení panelu ho upevnite na vonkajšie dverka pomocou skrutiek (obrázok 4b).



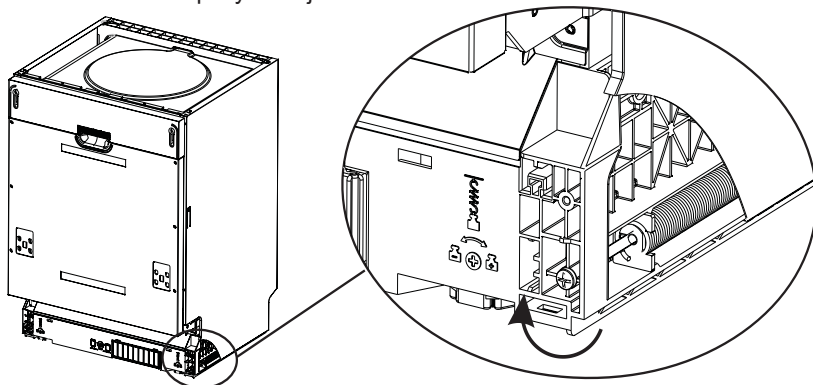
Obrázok 4a - Inštalácia krycieho panelu



Obrázok 4b - Inštalácia dreveného krycieho panelu.

Úprava tlaku dverovej pružiny

- Pružiny dverí sú vo výrobe nastavené na patričný tlak na vonkajšie dvere. Ak inštalujete drevený krycí panel, budete musieť tlak dverovej pružiny upraviť. Otáčaním nastavovacej skrutky môžete pohybovať nastavovacím dielom a zvýšiť alebo znížiť tlak pružiny (viď obr. 5).
- Tlak dverovej pružiny je správny, ak dvere zostávajú v plne otvorenej polohe vodorovne, ale pri ľahkom zatlačení prsty sa dajú zatvoriť.



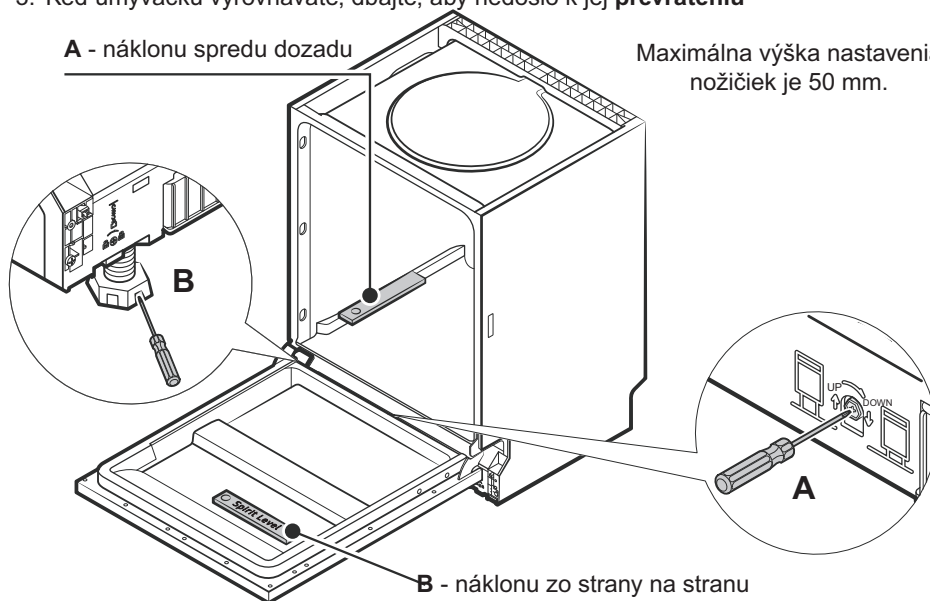
Obrázok 5 - nastavenie tlaku dverovej pružiny

Umývačka musí byť pre správnu funkčnosť a výkon vyrovnaná

1. **Priložte vodováhu** na dvierka a vyhĺbenie pre regál vnútri umývačky podľa obrázku, aby ste overili, či je umývačka vyrovnaná.
2. Umývačku vyrovnajte samostatným nastavením **troch nastavovacích nožičiek**.
3. Keď umývačku vyrovnávate, dbajte, aby nedošlo k jej **prevráteniu**

A - náklonu spredu dozadu

Maximálna výška nastavenia nožičiek je 50 mm.



B - náklonu zo strany na stranu

Obrázok 6 - vyrovnanie umývačky

O elektrickom pripojení

POZOR!

Z dôvodu osobnej bezpečnosti: **NEPOUŽÍVAJTE U TOHTO SPOTREBIČA PREDLŽOVACIE KÁBLE ANI ADAPTÉRY. V ŽIADNOM PRÍPADE NEUSEKÁVAJTE A NEODSTRAŇUJTE TRETÍ UZEMŇOVACÍ KOLÍK EL. KÁBLU.**

POŽIADAVKY NA ELEKTRICKÉ PRIPOJENIE

Skontrolujte typový štítok, kde je uvedené menovité napätie a pripojte umývačku k príslušnému zdroju elektriny, ktorý má požadovanú poistku 10 A. Odporúčame použiť oneskorovaciu poistku alebo elektrický istič a poskytnúť samostatný okruh, ktorý bude využívaný len týmto spotrebičom. Pred použitím sa uistite o riadnom uzemnení.

ELEKTRICKÉ PRIPOJENIE

Keď sa uistíte, že hodnoty napätia a kmitočtu prúdu v dome vyhovujú hodnotám uvedeným na typovom štítku a že elektrický systém je vyhovujúci pre maximálne napätie uvedené na typovom štítku, zapojte zástrčku do správne uzemnenej zásuvky. Ak veľkosť zásuvky, do ktorej sa má spotrebič zapojiť, zástrčka nevyhovuje, vymeňte radšej zásuvku, než aby ste používali adaptéry apod., pretože by sa mohli prehriať a spáliť.

POKYNY K UZEMNENIU

Tento spotrebič musí byť uzemnený. V prípade nefunkčnosti alebo poruchy zníži uzemnenie riziko úrazu elektrickým prúdom tým, že poskytne elektrickému prúdu cestu najmenšieho odporu. Tento spotrebič je vybavený káblom, ktorý má zemný vodič a zemnú zástrčku. Zástrčka musí byť zapojená do vhodnej zásuvky, ktorá je inštalovaná a uzemnená v súlade s miestnymi zákonmi a predpismi.

UPOZORNENIE!

Nesprávne pripojenie pozemného vodiča zariadenia môže viesť k riziku úrazu elektrickým prúdom.

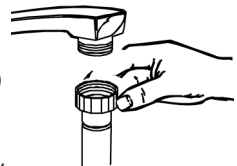
Ak ste na pochybách, či je spotrebič riadne uzemnený, overte si to u kvalifikovaného elektrikára alebo servisného zástupcu. Zástrčku, ktorá vede zo spotrebiča, nijak neupravujte, ak sa nehodí do zásuvky. Nechajte si kvalifikovaným elektrikárom nainštalovať správnu zásuvku.

Pripojenie na prívod studenej vody

UPOZORNENIE!

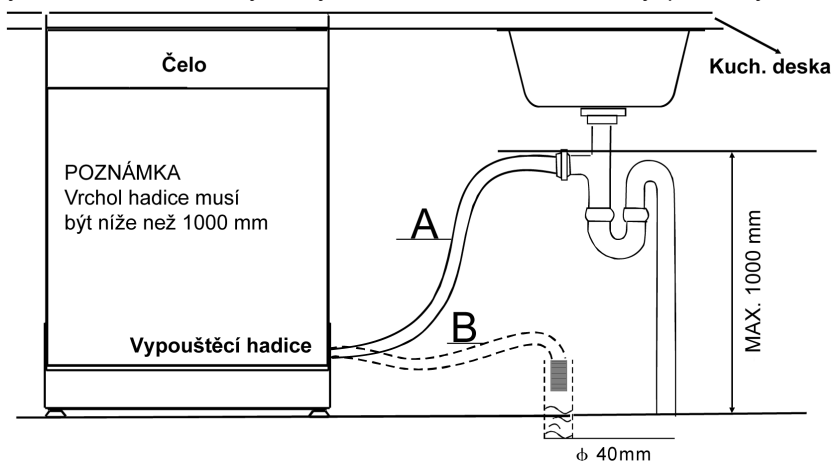
Aby nedošlo k hromadeniu vody v prívodnej hadici, po každom použití zavrite prívod.

- Bezpečnostná prívodná hadica nie je súčasťou štandardnej výbavy umývačky riadu
- Pripojte prívodnú hadicu studenej vody ku konektoru sa závitom ($\frac{3}{4}$ palce) a uistite sa, že je dobre pripevnená. Tlak vody: 0,04 – 1,0 MPa. Ak sú rúrky na studenú vodu nové alebo neboli dlhšiu dobu používané, nechajte vodu pretekať tak dlho, až si budete istí, že je čistá a bez nečistôt. Pokiaľ tak neučiníte, je tu riziko, že prívod vody sa upchá a dôjde k poškodeniu spotrebiča.



PRIPOJENIE VYPÚŠŤACEJ HADICE

- Zasuňte vypúšťaciu hadicu do odpadového potrubia o minimálnom priemeru 40 mm alebo nechajte vodu prúdiť do umývadla, pričom sa uistite, že hadica nie je ohnutá ani skrútená.
- Voľný koniec hadice musí byť vo výške max. 600 mm a nesmie byť ponorený do vody.



AKO VYPUSTIŤ PREBYTOČNÚ VODU Z HADÍC

Pokiaľ je umývadlo 1000 mm nad podlahou, nemožno prebytočnú vodu v hadiciach vypustiť priamo do umývadla. Bude nutné prebytočnú vodu vypustiť z hadíc do misy alebo vhodnej nádoby, ktorá je vnútri a je nižšie než umývadlo.

VÝVOD VODY

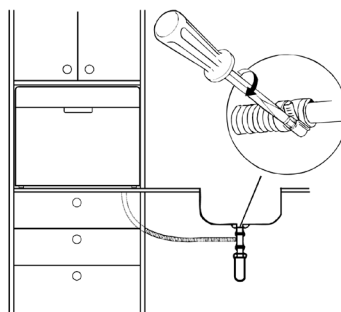
- Pripojte hadicu pre vypustenie vody. Vypúšťacia hadice musí byť správne pripevnená, aby nedochádzalo k unikaniu vody.
- Uistite sa, že prírodná hadica vody nie je skrútená ani stlačená.

PREDLŽOVACIE HADICE

- Ak potrebujete predĺžiť vypúšťaciu hadicu, použite podobný druh.
- Nesmie byť dlhší než 4 metre, inak bude umývacia schopnosť umývačky riadu znížená.

PRIPOJENIE K SIFÓNU ODPADU

- Pripojenie k odpadu musí byť vo výške max. 100 cm od dna umývačky.
- Hadica pre vypúšťanie vody by mala byť pripevnená hadicovou sponou.



Spustenie umývačky riadu

Pred spustením umývačky riadu je treba skontrolovať nasledujúce:

1. Či je umývačka horizontálne vyrovnaná a upevnená
2. Či je prírodný ventil otvorený
3. Či z pripojenia hadíc neuniká voda
4. Či sú kabele dobre zapojené
5. Či je zapnuté napájanie

6. Či nie sú prírodné a vypúšťacie hadice skrútené

7. Všetky baliace materiály a tlačené materiály je treba z umývačky vybrať.

POZOR!

Po inštalácii prosím uložte tento návod do vrečka s vytlačenými materiálmi. Obsah tohto návodu je pre užívateľka veľmi užitočný.

IX. TIPY PRE RIEŠENIE PROBLÉMOV

Než zavoláte do servisu

Pokiaľ si v prípade problému prejdete tabuľky na nasledujúcich stranách, možná, že potom nebudete musieť volať do servisu.

Problém	Možné príčiny	Čo robiť?
Umývačka sa nespustí	Spálená poistka alebo vyhodенý istič	Vymeňte poistku alebo nahodte istič. Odpojte každý iný spotrebič, ktorý je na rovnakom okruhu ako umývačka riadu.
	Nie je zapojený elektrický prúd	Uistite sa, že je umývačka zapnutá a dvierka pevne doliehajú.
	Tlak vody je nízky	Uistite sa, zástrčka je správne zapojená do zásuvky.
	Dvierka umývačky nie sú riadne uzavreté.	Skontrolujte, či je pripojenie na prívod vody správne prevedené a či je pustený prívod vody.
Z umývačky sa nečerpá voda	Na vypúšťacej hadici je ohyb	Uistite sa, že dvierka sú riadne uzavreté a zaistíte ich.
	Upchatý filter	Skontrolujte vypúšťaciu hadicu
	Upchatý drez	Skontrolujte filter na hrubé nečistoty.
Mydliny v umývacom priestore	Nevhodný umývaci prostriedok	(pozri časť „Čistenie filtra“)
	Rozliaty leštiaci prostriedok	Skontrolujte drez a uistite sa, že jeho vývod je v poriadku. Ak problém spočíva v tom, že voda neodteká z drezu, budete potrebovať inštalátora a nie servis umývačky.
Klopajúci zvuk v skriní umývačky	Sprchovacie rameno naráža na kusy riadu v koši.	Vnútro umývačky vyčistíte pomocou vlhkej špongie s čistiacim prostriedkom pre umývačky. Použite gumové rukavice. Nikdy nepoužívajte iný čistiaci prostriedok, ako pre umývačky, inak hrozí vytváranie peny alebo mydlín.
Vírivý zvuk v skriní umývačky	Kusy porcelánového riadu v umývačke sa uvoľnili.	
Klopajúci zvuk vo vodnom potrubí	Tento hluk môže byť spôsobený miestnymi podmienkami inštalácie alebo prierezom potrubia.	Po pridaní soli pre umývačky vždy spustite rýchly umývaci program bez porcelánu v umývačke a bez voľby funkcie Turbo (ak je k dispozícii).

Problém	Možné príčiny	Čo robiť?
Škvrny v umývacom priestore	Bol použitý umývací prostriedok s farbivom	Používajte iba umývací prostriedok určený pre umývačky riadu, aby nedochádzalo k tvorbe mydlín.
Riad nie je usušený	Nesprávne vložené riady.	Vložte riadu podľa pokynov v tomto návode
	Príliš malé množstvo leštiaceho prostriedku.	Zvýšte množstvo leštiaceho prostriedku alebo doplňte dávkovač leštiaceho prostriedku.
	Riad vykladáte príliš skoro.	Nevyprázdňujte umývačku ihneď po umývaní. Pootvorte dvierka tak, aby mohla odísť para. Umývačku začnite vykladať až potom, čo je riad na dotyk len mierne teplý. Najprv vyprázdňte dolný kôš. Tým zabránite tomu, aby voda z horného koša pokvapkala riad v spodnom koši
	Bol zvolený nesprávny program.	Pri krátkom programe je teplota umývania nízka, čo tiež znižuje umývací výkon. Zvoľte program s dlhšou dobou umývania.
	Používanie príborov s nekvalitnou povrchovou úpravou.	U týchto kusov je zhoršený odtok vody. Príbory alebo riad tohto typu nie je vhodný pre umývanie v umývačke.
Riad nie je čistý	Riad nebol vložený správne.	Vid' poznámky v „Plnenie košov umývačky“.
	Program nebol dostatočne účinný.	Zvoľte intenzívnejší program. Pozri „Tabuľka umývacích cyklov“.
	Nebolo pridané dostatočné množstvo umývacieho prostriedku.	Použite viac umývacieho prostriedku alebo ho zmeňte
	Kusy riadu blokujú pohyb sprchovacích ramien.	Premiestnite kusy riadu tak, aby sa sprchovacie ramená mohli voľne pohybovať.
	Set filtrov v základni skrine umývačky nie je čistá alebo nie je správne inštalovaná. To môže spôsobiť, že sa zablokujú trysky sprchovacích ramien.	Vyčistite a (alebo) správne inštalujte sadu filtrov. Vyčistite trysky sprchovacích ramien. Pozri „Čistenie sprchovacích ramien“.
Na príboroch sú škvrny hrdze	Postihnuté kusy nie sú odolné proti hrdzi.	
	Po pridaní soli nebol spustený program. Do umývacieho cyklu sa dostali stopy soli.	Rozliaty leštiaci prostriedok vždy okamžite utrite.
	Viečko zmäkčovača je povolené.	Uistite sa, že používaný umývací prostriedok neobsahuje farbivá.

Problém	Možné príčiny	Čo robiť?
Škvرنy a film na pohároch a príboroch	<p>Extrémne tvrdá voda Nízka teplota privádzanej vody Preplnená umývačka Nesprávne uloženie riadu Starý alebo navlhnutý čistiaci prostriedok Prázdny dávkovač leštiaceho prostriedku Nesprávne dávkovanie umývacieho prostriedku</p>	<p>Pokiaľ chcete odstrániť škvرنy zo skla: Vyjmiete z umývačky všetky kovové riadu. Nepridávajte umývacie prostriedok Vyberte najdlhší umývacie program. Spustíte umývačku a nechajte ju bežať 18 – 22 min, potom bude nasledovať hlavné umývanie. Otvorte dvierka a na dno umývačky nalejte 2 šálky octu Zavrite dvierka a nechajte umývačku dokončiť umývacie cyklus. Ak ocot nepomôže, zopakujte celý postup znovu a miesto octu použijete 1/4 šálku (60 ml) kryštalickej kyseliny citrónové.</p>
Matný povlak na skle	Kombinácie mäkkej vody a príliš veľkého množstva umývacieho prostriedku	Používajte menej čistiaceho prostriedku, ak je u vás mäkká voda a pre umývanie skla zvolte najkratší umývacie cyklus.
Žltý alebo hnedý film na vnútornom povrchu	Škvرنy od čaju alebo kávy	Škvرنy ručne odstránite použitím roztoku ½ šálku bielidla a 3 šálky teplej vody UPOZORNENÍ Pred čistením interiéru vyčkajte 20 minút po dobehnutí umývacieho cyklu, než vychladnú vykurovacie telesá, inak sa môžete popáliť.
	Železité usadeniny vo vode môžu spôsobiť film	Zavolajte firme zabývajúcou sa úpravou vody a požiadajte o špeciálny filter.
Bielý film na vnútornom povrchu	Minerály v tvrdé vode	K vyčisteniu vnútorného povrchu použijte vlhkú hubku s umývacím prostriedkom pre umývačky a navlieknite si gumové rukavice. Nikdy nepoužívajte žiadne iné umývacie prostriedky než ty, ktoré sú určené pre umývačky riadu, pretože hrozí riziko vzniku peny alebo mydlín.
V nádobkách dávkovača zostáva umývacie prostriedok	Nádobky dávkovača sú blokované riadom.	Vložte riad znovu správnym spôsobom.
Para	Normálny jav	Je bežné, že pri cykle sušenia a odvodu vody odchádza para napriek otvoru v uzávere dvierok.
Čierne alebo sivé škvرنy na riadu	Hliníkové príbory sa pri umývania dotýkali riadu	K vyčisteniu týchto škvرن použijte jemný abrazívny prostriedok.
V umývacom priestore stojí voda	Normálny jav	Malé množstvo vody okolo vypustí na spodnej strane umývacieho priestoru udržujte tesnenie lubrikované.
Vyteká voda	Poškodené alebo pokazené čerpadlo	Vymeňte čerpadlo.
Umývačka tečie	Pretiekol preplnený dávkovač umývacieho alebo leštiaceho prostriedku	Dbajte, aby ste nepreplnili zásobník mývacieho alebo leštiaceho prostriedku. Rozliaty leštiaci prostriedok by mohol spôsobiť prílišné penenie a viesť k pretečeniu. Otrite všetky rozliate leštidlo vlhkou handričkou.
	Umývačka nie je v rovine	Uistite sa, že je umývačka vyrovnaná.

Chybové kódy

Pokud dojde k poruše, zobrazí se na displeji spotřebiče chybové kódy, aby vás varovaly.

Kód	Význam	Možné příčiny
E1	Umývačka sa dlho napúšťa	Kohútik prívodu vody nie je otvorený, alebo je prívod vody blokovaný, alebo je tlak vody príliš nízky.
E3	Nie je dosiahnutá požadovaná teplota	Porucha vykurovacieho telesa
E4	Pretečenie	Niektorá časť umývačky tečie.
E8	Nefunkčnosť zónového umývania	Porucha ventilu zónového umývania
Ec	Chyba riadiaceho systému umývania	Porucha PCB alebo motora
Ed	Chyba komunikácie medzi riadiacou elektronikou a displejom	poškodenie elektroniky alebo komunikačného vedenia

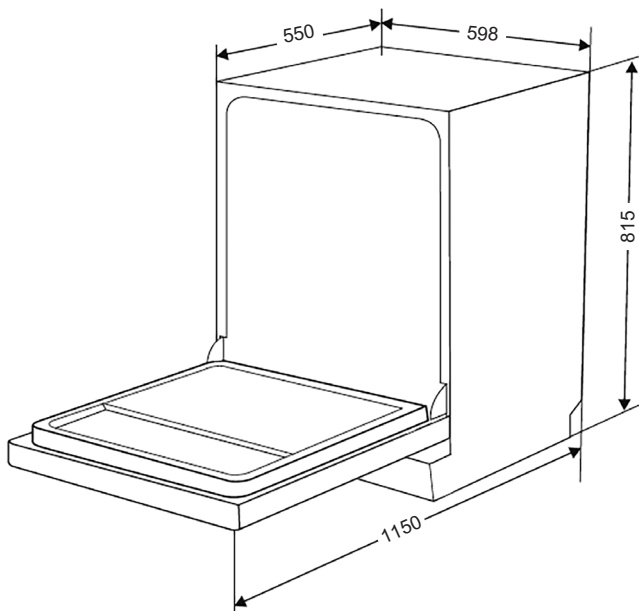
UPOZORNENIE!

Pokiaľ dôjde k pretečeniu, pred zavolaním servisu zavrite hlavný prívod vody. Pokiaľ je v základni voda v dôsledku pretečenia alebo malého úniku, mala by sa pred opätovným spustením umývačky odstrániť.

UPOZORNENIE:

Ak si neviete rady s riešením vzniknutej situácie alebo poruchového kódu, požiadajte o odbornú pomoc.

X. TECHNICKÉ INFORMACE



Informačný list (EN 60436)

Názov dodávateľa alebo jeho ochranná známka: ETA

Adresa dodávateľa: námestí Práce 2523, 760 01 Zlín, CZ

Identifikačný kód modelu: ETA239790001D

Obecné parametre výrobku:

Parametr	Hodnota	Parametr	Hodnota	
Menovitá kapacita ^(a) (ps)	12	Rozmery v cm	Výška	82
			Šírka	60
			Hĺbka	55
EEl ^(a)	55,9	Trieda energetickej účinnosti ^(a)	D	
Koeficient účinnosti umývania ^(a)	1,125	Koeficient účinnosti sušenia ^(a)	1,065	
Spotreba energie v kWh [na cyklus], na základe programu eco s prívodom studenej vody. Skutočná spotreba energie závisí od toho, ako sa spotrebič používa.	0,824	Spotreba vody v litroch [na cyklus], na základe programu eco. Skutočná spotreba vody závisí od toho, ako sa spotrebič používa, a od tvrdosti vody.	11	
Trvanie programu ^(a) (h:min)	3:30	Typ	Vstavaná	
Úroveň vydávaného hluku prenášaného vzduchom ^(a) (dB re 1 pW)	47	Trieda úrovne vydávaného hluku prenášaného vzduchom ^(a)	C	
Režim vypnutia (W)	0,49	Režim pohotovosti (W)	N/A	
Odložený štart (W) (ak je k dispozícii)	1,00	Režim pohotovosti pri zapojení v sieti (W) (ak je k dispozícii)	N/A	
Minimálne trvanie záruky, ktorú ponúka dodávateľ (v mesiacoch):			12 mesiacov	

Doplňujúce informácie:

Odkaz na webovú stránku dodávateľa, kde možno nájsť údaje podľa bodu 6 prílohy II k nariadeniu Komisie (EÚ) 2019/2022: www.eta.sk

^(a) pri programe ECO.

Zmena technickej špecifikácie výrobku vyhradená výrobcom.

- Zariadenie pri dodaní spĺňa európske normy a smernice v aktuálnej verzii.
 - LVD 2014/35/EU
 - EMC 2014/30/EU
 - EU 2019/2022

POZNÁMKA:

Vyššie uvedené hodnoty boli namerané v súlade s normami za stanovených prevádzkových podmienok. Výsledky sa môžu veľmi líšiť v závislosti od množstva a znečistenia riadu, tvrdosti vody, množstvo pracieho prostriedku atď.

- Návod na obsluhu vychádza z noriem a pravidiel Európskej únie.
- Technické informácie sa nachádzajú na Typovom štítku vo vnútri spotrebiča (eventuálne na jeho zadnej strane) a na energetickom štítku.
- „Informačný list“ a „Návod na použitie“ nájdete k stiahnutiu na stránkach: **www.eta.sk**.
- QR kód na energetickom štítku dodanom so spotrebičom, poskytuje webový odkaz na informácie týkajúce sa špecifikácie tohto spotrebiča v EU EPREL databáze.
- Uschovajte energetický štítok spoločne s užívateľskou príručkou a všetkými ostatnými dokumentmi dodanými s týmto spotrebičom. Rovnaké informácie v EPREL databáze je tiež možné nájsť pomocou odkazu: **https://eprel.ec.europa.eu**
- Názov modelu (číslo produktu) nájdete na Typovom štítku spotrebiča, a tiež na energetickom štítku dodanom so spotrebičom.
- Výrobca si vyhradzuje právo na zmenu technickej špecifikácie výrobku.
- Prípadné ďalšie dotazy zasielajte na **info@eta.cz**

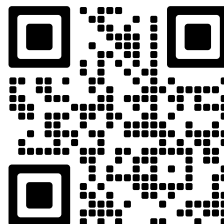
XI. STAROSTLIVOSŤ O ZÁKAZNÍKA A SERVIS

- Vždy používajte originálne náhradné diely.
- Pri kontaktovaní nášho autorizovaného servisu alebo informačnej linky sa uistite, že máte k dispozícii nasledujúce údaje: Názov modelu (číslo produktu) a sériové číslo (SN).
- Tieto informácie môžete nájsť na Typovom štítku (eventuálne na samostatnom štítku v jeho blízkosti).
- Výrobca si vyhradzuje právo zmeny bez predchádzajúceho upozornenia.
- Originálne náhradné diely pre vybrané konkrétne súčasti výrobku sú k dispozícii minimálne 7 alebo 10 rokov (v závislosti na type súčasti) od uvedenia posledného kusu spotrebiča na trh.

Údržbu rozsiahlejšieho charakteru alebo údržbu, ktorá vyžaduje zásah do vnútorných častí spotrebiča, musí vykonať iba špecializovaný servis! Nedodržaním pokynov výrobcu zaniká právo na opravu!

Prípadné ďalšie informácie o spotrebiči a servisnej sieti získate na infolinke +420 545 120 545 alebo na internetovej adrese www.eta.sk.

Informácie k reklamácii a oprave výrobkov nájdete na stránkach www.eta.cz/servis-eu.



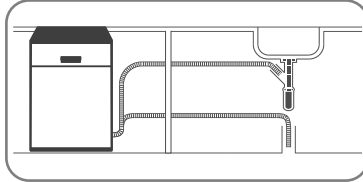
EN - Dishwasher

eta 239790001D

Quick start guide

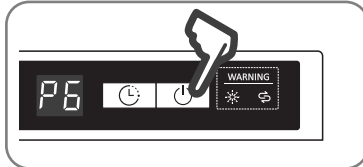
1

CONNECT THE APPLIANCE



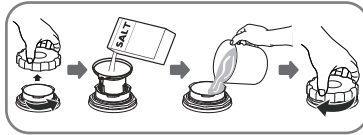
CONNECT
THE SUPPLY HOSE,
DRAIN HOSE,
ELECTRICAL SUPPLY.

2

SWITCH ON THE
APPLIANCE

OPEN THE DOOR,
PRESS THE ON/OFF BUTTON
TO SWITCH ON THE APPLIANCE.

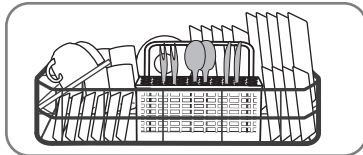
3

CHECK THE
REGENERATION
SALT LEVEL

ONLY USE SALT
SPECIFICALLY DESIGNED
FOR THE USE IN
DISHWASHERS.

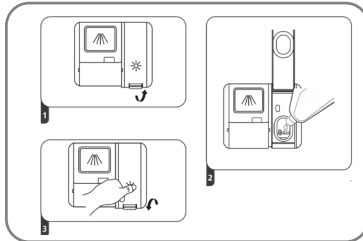
4

LOAD THE BASKETS



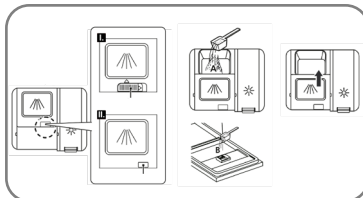
SCRAPE OFF ANY LARGE
AMOUNT OF LEFTOVER FOOD. USE
ONLY DISHWASHER
SAFE DISHES.

5

CHECK THE RINSE
AID LEVEL

CLEAN UP ANY RINSE
AID SPILLED WHILE
DURING FILLING WITH
AN ABSORBENT CLOTH
TO AVOID EXCESSIVE
FOAMING DURING THE
WASH. DON'T FORGET
TO PLACE THE CAP
BEFORE YOU CLOSE
DISHWASHER DOOR.

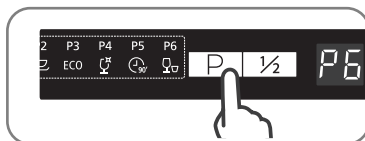
6

FILL THE DETERGENT
DISPENSER

COMPARTMENT A:
WITH EACH WASH CYCLE.

ON THE DOOR B:
FOR PROGRAMMES
WITH PRE-WASH ONLY.

7
SELECT A PROGRAM



INTENSIVE>UNIVERSAL>
ECO>GLASS>
90MIN>RAPID

8
START THE DISHWASHER



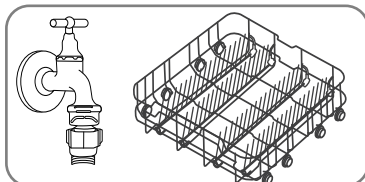
TURN ON THE WATER TAP
AND CLOSE THE DOOR.
THE PROGRAM STARTS.

9
SWITCH OFF THE
APPLIANCE,
LET THE DISHES
COOL DOWN



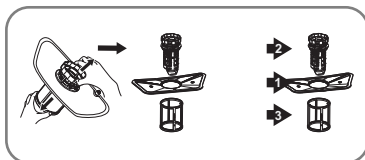
IF THE DOOR IS OPEN,
AND AN ACOUSTIC SIGNAL
SOUNDS, THEN THE PROGRAM
ENDS.

10
TURN OFF THE WATER TAP,
UNLOAD THE BASKETS



CLOSE THE WATER TAP
YOU SHOULD ALLOW THE DISHES
TO COOL FOR ABOUT
15 MINUTES BEFORE REMOVING
THEM FROM THE DISHWASHER.

11
CLEAN THE FILTERS



INSPECT THE FILTERS FOR
BLOCKING AFTER EVERY
TIME THE DISHWASHER
HAS BEEN USED.

CONTENT

EN - DISHWASHER

I. IMPORTANT SAFETY INFORMATION	80
II. DISPOSAL AND ECOLOGY.....	83
III. OPERATION INSTRUCTION	84
IV. PRIOR USING FOR THE FIRST TIME.....	85
V. LOADING THE DISHWASHER RACKS (EN 60436).....	91
VI. TURNING ON THE APPLIANCE	95
VII. MAINTANCE AND CLEANING.....	99
VIII. INSTALLATION INSTRUCTION.....	102
IX. TROUBLESHOOTING TIPS	110
X. TECHNICAL INFORMATION	113
XI. CUSTOMER CARE AND SERVICE.....	115

Please read this user manual

Dear Customer,

- Please read this User Information carefully and keep it to refer to at a later date.
- Pass it on to any subsequent owner of the appliance.
- This manual contains sections of Safety Instructions, Operating Instructions, Installation Instructions and Troubleshooting Tips etc.
- Carefully reading it before using the dishwasher will help you to use and maintain the dishwasher properly.

I. IMPORTANT SAFETY INFORMATION

READ ALL INSTRUCTION BEFORE USING

WARNING

When using your dishwasher, follow the below basic precautions including the following:

WARNING!

HYDROGEN GAS IS EXPLOSIVE

(valid for the appliances, connected to hot water)

Under certain conditions, Hydrogen gas may be produced in a hot-water system that has not been used for two weeks or more. **HYDROGEN GAS IS EXPLOSIVE.** If the hot-water system has not been used for such a period, before using the dishwasher turn on all hot-water faucets and let the water flow from each for several minutes. This will release any accumulated hydrogen gas. As the gas is flammable, do not smoke or use an open flame during this time.

PROPER USE

- Do not abuse, sit on, or stand on the door or dish rack of the dishwasher
- Do not touch the heating element during or immediately after use
- Do not operate your dishwasher unless all enclosure panels are properly in place. Open the door very carefully if the dishwasher is operating. There is a risk of water squirting out.
- Do not place any heavy objects on the door when it is open, or the appliance could tip forward.

When loading items to be washed:

- Locate sharp items so that they are not likely to damage the door seal;
- Load sharp knives with the handles up to reduce the risk of cut-type injuries;

WARNING

knives and other utensils with sharp points must be loaded in the basket with their points down or placed in a horizontal position.

- When using your dishwasher, you should prevent plastic items from contact ing with heating element.
- Check that the detergent receptacle is empty after completion of the wash cycle.
- Do not wash plastic items unless they are marked dishwasher safe or the equivalent. For plastic items not so marked, check the manufacturer's recommendations.
- Use only detergent and rinse additives designed for an automatic dishwasher. Never use soap, laundry detergent, or hand washing detergent in your dishwasher.
- Keep children away from detergent and rinse aid, keep children away from the open door of the dishwasher, there could still be some detergent left i nside.
- Young children should be supervised to ensure that they do not play with the appliance.
- The appliance is not intended for use by young children or infirm persons without supervision.
- Dishwasher detergents are strongly alkaline. They can be extremely dangerous if swallowed. Avoid contact with skin and eyes and keep children away from the dishwasher when the door is open.
- The door should not be left in the open position since this could present a tripping hazard.
- This dishwasher is designed for normal household and indoor use.
- If the supply cord is damaged, it must be replaced by the manufacturer or its service agent or a similarly qualifi ed person in order to avoid a hazard.
- Please dispose of packing materials properly.
- Use the dishwasher only for its intended function.
- During installation, the pow er supply must not be excessively or dangerously bent or flattened.
- Do not tamper with controls.
- The appliance is to be connected to the water mains using new hose sets and the old hose-sets should not be reused.

- This appliance is not intended for use by persons (include children) with reduced physical, sensory or mental capabilities, or lack of experience and knowledge, unless they have been given supervision or instruction concerning use of the appliance by a person responsible for their safety
- Please unplug before cleaning the appliance.

**WARNING!**

This appliance must be earthed. Improper connection of the equipment's ground wire can lead to the risk of electric shock.



WARNING: Do not use this product near water, in wet areas to avoid fire or injury of electric current. Always turn off the product when you don't use it or before a revision. There aren't any parts in this appliance which are repairable by consumer. Always appeal to a qualified authorized service. The product is under a dangerous condition.

**READ AND FOLLOW THIS SAFETY INFORMATION CAREFULLY
SAVE THESE INSTRUCTIONS**

II. DISPOSAL AND ECOLOGY

We did our best to reduce the amount of packaging and ensure that they are easily divided into 3 materials: cardboard, pulp and stretched polyethylene. This appliance contains materials that can be recycled by a specialist company after disassembly. Please observe the local regulations regarding the handling of packaging materials, discharged batteries and old equipment.

- Do not dispose this product as unsorted municipal waste.
- Collection of such waste separately for special treatment is necessary.
- Dispose of the dishwasher packaging material correctly.
- All packaging materials can be recycled.
- Plastic parts are marked with the standard international abbreviations:
 - PE for polyethylene, e.g. sheet wrapping material
 - PS for polystyrene, e.g. padding material
 - POM polyoxymethylene, e.g. plastic clips
 - PP polypropylene, e.g. Salt filler
 - ABS Acrylonitrile Butadiene Styrene, e.g. Control Panel .

WARNING!

Packaging material could be dangerous for children!

- For disposing of package and the appliance please go to a recycling centre.
- Therefore cut off the power supply cable and make the door closing device unusable.
- Cardboard packaging is manufactured from recycled paper and should be disposed in the waste paper collection for recycling.
- By ensuring this product is disposed of correctly, you will help prevent potential negative consequences for the environment and human health, which could otherwise be caused by inappropriate waste handling of this product.
- For more detailed information about recycling of this product, please contact your local city office and your household waste disposal service.



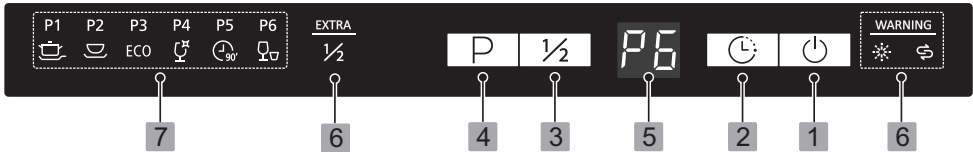
This symbol appearing on the product, on the product accessories or on the product packing means that the product must not be disposed as household waste. When the product/ battery durability is over, please, deliver the product or battery (if it is enclosed) to the respective collection point, where the electrical appliances or batteries will be recycled. The places, where the used electrical appliances are collected, exist in the European Union and in other European countries as well. By proper disposal of the product you can prevent possible negative impact on environment and human health, which might otherwise occur as a consequence of improper manipulation with the product or battery/ accumulator. Recycling of materials contributes to protection of natural resources. Therefore, please, do not throw the old electrical appliances and batteries/ accumulators in the household waste. Information, where it is possible to leave the old electrical appliances for free, is provided at your local authority, at the store where you have bought the product. Information, where you can leave the batteries and accumulators for free, is provided to you at the store, at your local authority.



III. OPERATION INSTRUCTION

IMPORTANT

To get the best performance from your dishwasher, read all operating instructions before using it for the first time.

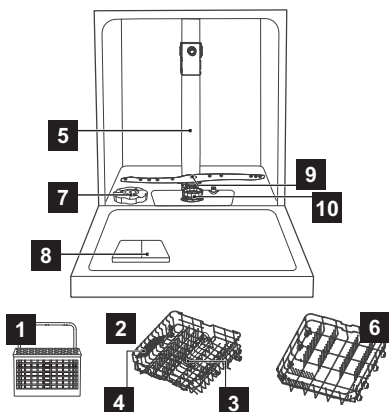
Control Panel



- 1. ON/OFF Button:** to turn the device on / off.
- 2. DELAYED START** button: press the button to set the delayed start of washing.
- 3. HALF LOAD** Button. You can use this feature if you only want to wash half (or less) the dishwasher filling. Half Load can only be used with these programs: Intensive, ECO, Glass, 90 minutes. By using this feature, you can reduce water and electrical consumption. energy. First select the wash program and then the „Half Load“ function. The corresponding indicator lights up.
- 4. PROGRAM** Button: Press the button to select the appropriate program.
- 5. Display:** Displays time information, delayed start, program, error, etc.
- 6. LEDs:** show information about the need to add rinse aid to **THE DISPENSER** (if the indicator  light is on) or **SALT** (if the indicator  light is on). and **1/2** indicates the choice of half filling.
- 7. Overview of WASHING PROGRAMS** (*INTENSIVE, UNIVERSAL, EKO, GLASS, 90 MINT, RAPID*).

Dishwasher Features

Front view



1. Cutlery basket
2. Upper basket
3. Upper spray arm
4. Cup rack
5. Inner pipe
6. Lower basket

Back view



7. Salt container
8. Dispenser
9. Spray arms
10. Filter assembly
11. Inlet pipe
12. Drain pipe

IV. PRIOR USING FOR THE FIRST TIME

Before using your dishwasher for the first time

- Set the water softener
- Add 1.5 Kg dishwasher salt and then full fill the salt container with water
- Fill the rinse aid dispenser
- Fill in detergent

A. WATER SOFTENER

- The water softener must be set manually, using the water hardness dial .
- The water softener is designed to remove minerals and salts from the water, which would have a detrimental or adverse effect on the operation of the appliance. The higher the content of these minerals and salts, the harder your water is. The softener should be adjusted according to the hardness of the water in your area. Your local Water Authority can advise you on the hardness of the water in your area.

Adjusting Salt Consumption

The dishwasher is designed to allow for adjustment in the amount of salt consumed based on the hardness of the water used. This is intended to optimise and customise the level of salt consumption.

1. Open the door ,switch on the appliance by pressing **ON / OFF** button
2. Press the **PROGRAM** button for more than 5 seconds to start the water softener set model within 60 seconds after the appliance was switched on (The Saltand Rinse aid warning lights will be on periodically when it get in the set model).
3. Press the **PROGRAM** button to select the proper set according to your local environment, the sets will change in the following sequence: H3>H4>H5>H6>H1>H2>H3
4. Press the On/Off button to end the set up model.

Water Hardness level		Digital display stalls	Salt consumption (gram/cycle)	Regeneration occurs every x programme sequence ³⁾
°dH ¹⁾	mmol/l ²⁾			
0 – 5	0 – 0.9	H1	0	OFF
6 – 11	1.0 – 2.0	H2	9	10
12 – 17	2.1 – 3.0	H3*	12	5
18 – 22	3.1 – 4.0	H4	20	3
23 – 34	4.1 – 6.0	H5	30	2
35 – 55	6.1 – 9,8	H6	60	1

¹⁾ German degree of measurement for the water hardness

²⁾ millimol, international unit for water hardness

^{*)} factory setting

³⁾ Every cycle with a regeneration operation consumes additional 2 litres of water, the energy consumption increases by 0.02 kWh and the programme extends by 4 minutes.

Water softener

- The hardness of the water varies from place to place.
- If hard water is used in the dishwasher, deposits will form on the dishes and utensils.
- The appliance is equipped with a special softener that uses a salt specifically designed to eliminate lime and minerals from the water.

Loading the Salt into the Softener

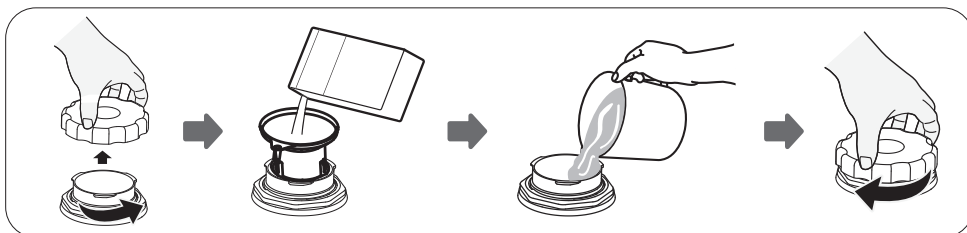
- Always use salt intended for use with dishwasher.
- The salt container is located beneath the rack and should be filled as follows:

ATTENTION!

Only use salt specifically designed for use in dishwashers! All other types of salt not specifically designed for use in a dishwasher, especially table salt, will damage the water softener. In case of damage caused by the use of unsuitable salt the manufacturer does not give any warranty or is liable for any cause damages. Only fill with salt just before starting one of the complete washing programmes. This will prevent any grains of salt or salty water, which may have been split, remaining on the bottom of the machine for any period of time, which may cause corrosion. After the first wash cycle the control panel light expires.

WARNING:

if salt is not added, it will cause poor cleaning effect of dishes, and will produce scale.



1. After the lower basket has been removed, unscrew and remove the cap from the salt container.
2. Place the end of the funnel (supplied) into the hole and introduce about 1.5 kg of dishwasher salt.
3. Full fill the salt container with water, It is normal for a small amount of water to come out of the salt container.
4. After filling the container, screw the cap tightly back clockwise.
5. The salt warning light will stop being after the salt container has been filled with salt.
6. Immediately after filling the salt into the salt container, a washing program should be started (We suggest to use a short program). Otherwise the filter system, pump or other important parts of the machine may be damaged by salty water. This is out of responsibility for defects.

NOTE

- The salt container must be refilled when the salt warning light in 1. the control panel comes on. Though the salt container is filled enough, the indicator light may not black out before the salt fully dissolve. If there is no salt warning light in the control panel (for some models) , you can judge when to load the salt into the softener by the cycles that the dishwasher had run (see the foregoing schema) .
- If there are spills of the salt, a soak program could be run to wipe them out.

B. ✨ RINSE AID

Function of Rinse Aid

Rinse aid is automatically added during the last rinse, ensuring thorough rinsing, and spot and streak free drying. It also improves drying by allowing water to roll off the dishes.

ATTENTION!

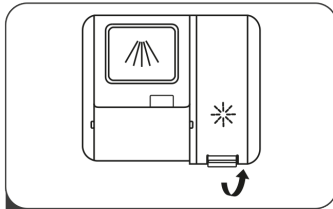
Only use branded rinse aid for dishwasher. Never fill the rinse aid dispenser with any other substances (e.g. dishwasher cleaning agent, liquid detergent). This would damage the appliance.

Rinse Aid Dispenser

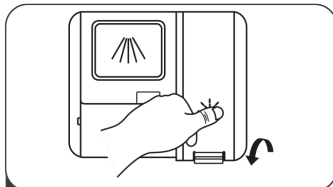
Your dishwasher is designed to use liquid rinse aids. The rinse aid dispenser is located inside the door next to the detergent dispenser. To fill the dispenser, open the cap and pour the rinse aid into the dispenser until the level indicator turns completely black. The volume of the rinse aid container is about 110 ml.

When to Refill the Rinse Aid Dispenser

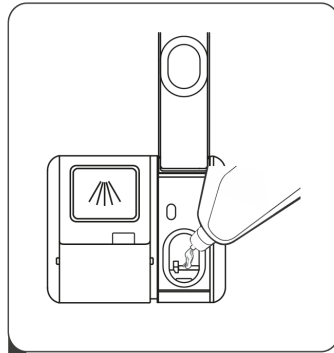
- If there is rinse-aid warning light in the control panel and below 1/4 full.
- As the rinse aid diminishes, the size of the black dot on the rinse aid level indicator changes, as illustrated below.



- 1 Remove the rinse reservoir cap by lifting up the handle.



- 3 Close the cap after all.



- 2 Pour the rinse aid into the dispenser, being careful not to overfill.

ATTENTION!

Clean up any rinse aid spill during filling with an absorbent cloth to avoid excess foaming during the next wash.

Adjusting rinse aid dispenser

Follow the below steps:

1. Open the door, switch on the appliance.
2. **Within 60 seconds** after step 1, press the **Program** button more than 5 seconds, and then press the **Delay** button to enter the set mode, the rinse aid indication blinks.
3. Press the **Program** button to select the proper set according to your using habits, the sets will change in the following sequence: D3>D4>D5>D1>D2>D3. The higher the number, the more rinse aid the dishwasher uses.
4. Without operation in 5 seconds or press the **power** button to exit the set mode, the set success.

NOTE

Increase the dose if there are drops of water or lime spots on the dishes after washing. Reduce it if there are sticky whitish streaks on the dishes or a bluish film on glassware or knife blades.

C. DETERGENT

Detergents with its chemical ingredients are necessary to remove dirt, crush dirt and transport it out of the dishwasher. Most of commercial quality detergents are suitable for this purpose.

Proper Use of Detergent

- Use only detergent specifically made for use in dishwashers. Keep your detergent fresh and dry. Don't put powder detergent into the dispenser until you're ready to wash dishes.

WARNING:

If the washing powder is not added, the washing effect will be poor, resulting in increased water and electricity consumption for secondary washing

Detergents

There are 3 sorts of detergents:

1. With phosphate and with chlorine
2. With phosphate and without chlorine
3. Without phosphate and without chlorine

Normally new pulverised detergent is without phosphate. Thus the water softener function of phosphate is not given. In this case we recommend to fill salt in the salt container even when the hardness of water is only 6° dH. If detergents without phosphate are used in the case of hard water often white spots appear on dishes and glasses. In this case please add more detergent to reach better results. Detergents without chlorine do only bleach a little.

Strong and coloured spots will not be removed completely. In this case please choose a program with a higher temperature.

CONCENTRATED DETERGENT

Based on their chemical composition, dishwasher can be split in two basic types:

- conventional, alkaline detergents with caustic components
- low alkaline concentrated detergents with natural enzymes

DETERGENT TABLETS

Detergent tablets of different brands dissolve at different speeds. For this reason some detergent tablets cannot dissolve and develop their full cleaning power during short programmes. Therefore please use long programmes when using detergent tablets, to ensure the complete removal of detergent residuals.

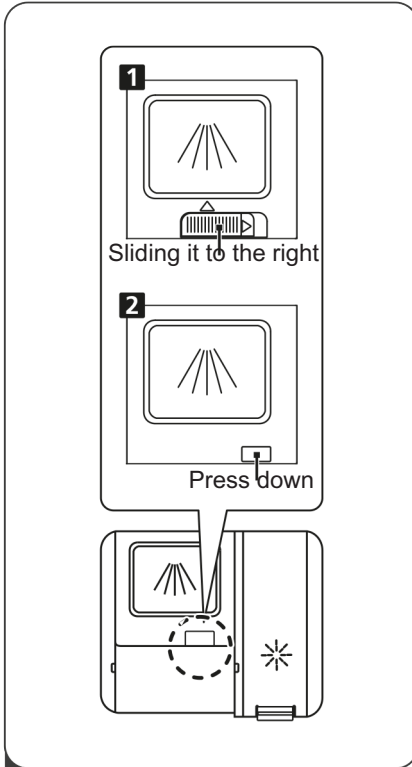
Detergent dispenser

The dispenser must be refilled before the start of each wash cycle following the instructions provided in the Wash Cycle Table? Your dishwashers use less detergent and rinse aid than conventional dishwashers. Generally, only one tablespoon of detergent is needed for a normal wash load. Also, more heavily soiled items need more detergent. Always add the detergent just before starting dishwasher, otherwise it could get damp and will not dissolve properly.

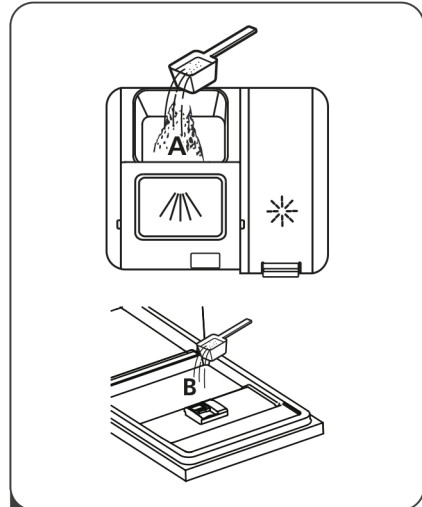
WARNING!

Dishwasher detergent is corrosive! Take care to keep it out of reach of children.

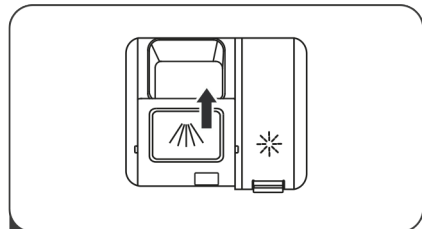
Fill in detergent



- 1** Please choose an open way according to the actual situation.
- 1.** Open the cap by sliding the release catch.
 - 2.** Open the cap by pressing down the release catch.



- 2** Add detergent into the larger cavity (A) for the main wash cycle. For better cleaning result, especially if you have very dirt items, pour a small amount



- 3** Close the flap by sliding it to the front and then pressing it down.

- Please observe the manufacturer's dosing and storage recommendations as stated on the detergent packaging.
- Close the lid and press until it locks in place.
- If the dishes are heavily soiled, place an additional detergent dose in the pre-wash detergent chamber. This detergent will take effect during the pre-wash phase.

WARNING:

If the washing powder is not added, the washing effect will be poor, resulting in increased water and electricity consumption for secondary washing

Note

You find information about the amount of detergent for the single programmes on the last page. Please be aware, that according to the level of soiling and the specific hardness of water, differences are possible.

V. LOADING THE DISHWASHER RACKS (EN 60436)

For best performance of the dishwasher, follow these loading guidelines. Features and appearance of racks and silverware baskets may vary from your model.

Recommendation

- Consider buying utensils which are identified as dishwasher-proof.
- Use a mild detergent that is described as 'kind to dishes'. If necessary, seek further information from the detergent manufacturers.
- For particular items, select a program with as low a temperature as possible.
- To prevent damage, do not take glass and cutlery out of the dishwasher immediately after the programme has ended.

Attention before or after Loading the Dishwasher Racks

Scrape off any large amounts of leftover food. It is not necessary to rinse the dishes under running water. Place objects in the dishwasher in the following way:

- Items such as cups, glasses, pots/pans, etc. are stood upside down.
- Curve items, or those with recesses, should be at a slant so that water can run off.
- They are stacked securely and can not tip over.
- They do not prevent the spray arms from rotating while washing takes place.
- Very small items should not be washed in the dishwasher as they could easily fall out of the racks.

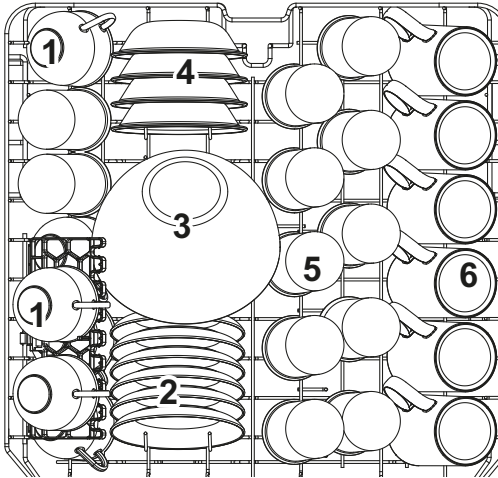
WARNING:

If tableware placement is not standard, it will cause poor cleaning effect

Loading the Rack

1. Upper Basket

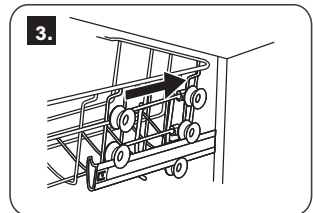
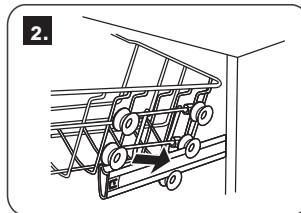
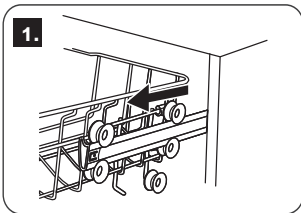
The upper basket is designed to hold more delicate and lighter dishware such as glasses, coffee and tea cups and saucers, as well as plates, small bowls and shallow pans (as long as they are not too dirty). Position the dishes and cookware so that they will not get moved by the spray of water.



	Dishes
1	Cup
2	Saucer
3	Glass bowl
4	Dessert bowl
5	Glasses
6	Mug

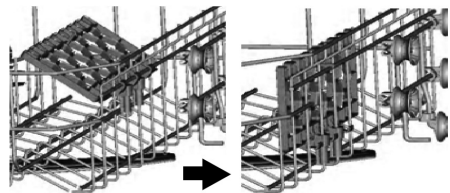
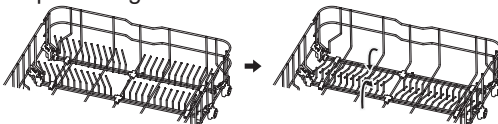
Adjusting the Upper Basket

The height of the upper basket can be adjusted in order to create more space for large utensils both for the upper/lower basket. The height of the upper basket can be adjusted by placing the wheels on different height of the rails. **1.** Lower position, **3.** Upper position. Long items, serving cutlery, salad servers and knives should be placed on the shelf so that they do not obstruct the rotation of the spray arms.



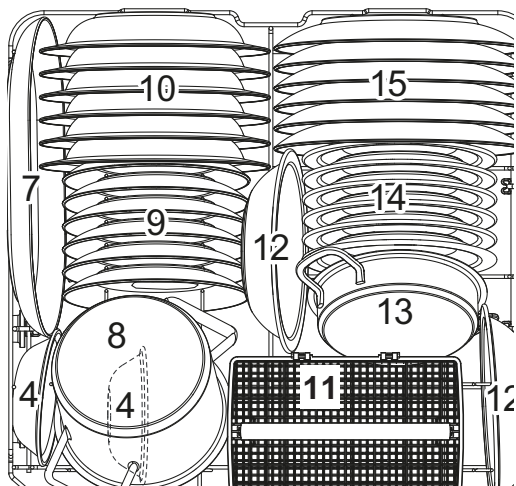
Folding back the cup/cutlery shelves

For better stacking of pots and pans, the spikes can be folded back as shown in the picture right.



2. Lower Basket

We suggest that you place large items and the most difficult to clean items are to be placed into the lower basket: such as pots, pans, lids, serving dishes and bowls, as shown in the figure below. It is preferable to place serving dishes and lids on the side of the racks in order to avoid blocking the rotation of the top spray arm.



	Dishes
7	Oval plate
8	Small pot
9	Dessert plate
10	Soup plate
11	Cutlery basket
12	Melamine bowl
13	Oven pot
14	Melamine dessert plate
15	Dinner plate

Please be reminded that:

- Pots, serving bowls, etc, must always be placed topdown.
- Deep pots should be slanted to allow water to flow out.
- The Bottom Basket features folding spikes so that larger or more pots and pans can be loaded.

4. Cutlery basket

1	2	1		4	4	4	4	4	4	1	2	1
2	2	2			8			7		3	3	2
1	2	1		4	4	4	4	4	4	1	3	1
↑												
1	2	1		5	5	5	5	5	5	3	3	3
2	2	2			3			3		3	3	3
1	2	1		5	5	5	5	5	5	6		6

1 Soup spoons



2 Forks



3 Knives



4 Teaspoons



5 Dessert spoons



6 Serving spoons



7 Serving forks



8 Gravy ladles



Information for comparability tests in accordance with EN 60436

Capacity: 12 place settings

Position of the upper basket: lower position

Programme: ECO

Rinse aid setting: MAX

Softenersetting: H3



⚠ WARNING!

Do not let any item extend through bottom.

For washing in the dishwasher the following cutlery/dishes

Are not suitable

- Cutlery with wooden, horn china or mother-of-pearl handles
- Plastic items that are not heat resistant
- Older cutlery with glued parts that is not temperature resistant
- Bonded cutlery items or dishes
- Pewter or cooper items
- Lead crystal glass
- Steel items subject to rusting
- Wooden platters
- Items made from synthetic fibres

Are of limited suitability

- Some types of glasses can become dull after a large number of washes
- Silver and aluminium parts have a tendency to discolour during washing
- Glazed patterns may fade if machine washed frequently

Note

- Do not put in items that are dirty of cigarette ash, candle wax, lacquer or paint.
- If you buy new dishes please make sure that they are suitable for dishwashers.
- Please do not overload your dishwasher.
- Do not use dish that is not suitable for dishwashers. This is important for good results and for reasonable energy consume.

Damage to glassware and other dishes

Possible causes

- Type of glass or manufacturing process. Chemical composition of detergent.
- Water temperature and duration of dishwasher programme.

Suggested remedy

- Use glassware or porcelain dishes that have been marked dishwasher-proof by the manufacturer
- Use a mild detergent that is described as kind of dishes. If necessary, seek further information from detergent manufacturers.
- Select a programme with as low a temperature.
- To prevent damage, take glass and cutlery out of the dishwasher as soon as possible after the programme has ended.

VI. TURNING ON THE APPLIANCE

Saving energy

- Pre-rinsing of tableware items leads to increased water and energy consumption and is not recommended.
- Washing tableware in a household dishwasher usually consumes less energy and water in the use phase than hand dishwashing when the household dishwasher is used according to the instructions.

Starting a cycle wash






1. Draw out the basket, load the dishes and push them back.
2. Pour in the detergent (see the section entitled Salt, Detergent and Rinse Aid).
3. Insert the plug into the socket. The power supply is 220–240 V AC / 50 Hz, the specification of the socket is 10 A 250 V AC. Make sure that the water supply is turned on to full pressure.
4. Press the ON/OFF Button.
5. Press the program Button, the wash program will be changed.
6. If a program is selected, the response light will light. Then close the door, the dishwasher begins to start.

WARNING!

When you press the START/PAUSE button to pause during washing, the program light will stop blinking and the dishwasher will move every minute unless you press the START/PAUSE button to start.

Wash cycle table

* Means: need to fill rinse into the Rinse-Aid Dispenser

Program	Cycle Selection Information	Description of Cycle
Intensive 	For heaviest soiled crockery, and normally soiled pots pans dishes etc with dried on soiling.	<ul style="list-style-type: none"> • Prewash (50°C) • Wash (65°C) • Rinse • Rinse • Rinse (60°C) • Drying
Universal 	For normally soiled loads, such as pots, plates, glasses and lightly soiled pans.	<ul style="list-style-type: none"> • Pre-wash(45°C) • Wash(55°C) • Rinse • Rinse • Rinse(60°C) • Drying
ECO (*EN 60436)	This is standard programme, it is suitable to clean normally soiled tableware and it is the most efficient programme in terms of its combined energy and water consumption for that type of tableware.	<ul style="list-style-type: none"> • Wash • Rinse • Rinse (45°C) • Drying
Glass 	For lightly soiled crockery and glass	<ul style="list-style-type: none"> • Pre-wash (40°C) • Wash (55°C) • Rinse • Rinse (50°C) • Drying
90 minut 	For normally soiled loads that need quick wash.	<ul style="list-style-type: none"> • Wash (55°C) • Rinse • Rinse (50°C) • Drying
Rapid 	A shorter wash for lightly soiled loads that do not need drying.	<ul style="list-style-type: none"> • Wash (40°C) • Rinse • Rinse (50°C) • Drying

Note: ECO (*EN60436) – The ECO program is suitable to clean normally soiled tableware, that for this use, it is the most efficient program in terms of its combined energy and water consumption, and it is used to assess compliance with the EU ecodesign legislation.

	Detergent pre/main	Runing time (min)	Energie (kWh)	Water (l)	Rinse Aid
	4/16 g (Or 3 in 1)	205	1,651	18,6	*
	4/16 g (Or 3 in 1)	175	1,451	18,5	*
	20 g (Or 3 in 1)	210	0,824	11	*
	4/16 g (Or 3 in 1)	120	0,902	15	*
	20 g (Or 3 in 1)	90	0,891	11,3	*
	12 g (Or 3 in 1)	30	0,751	11,2	

Change the Programme

- A cycle that is underway can only be modified if it has only been running for a short time. Otherwise, the detergent may have already been released, and the appliance may have already drained the wash water. If this is the case, the detergent dispenser must be refilled (see the section entitled “Loading the Detergent”).
- Open the door, the machine will pause, press the program button more than 3s then you can change the program to the desired cycle setting (see the section entitled “Starting a wash cycle...”

NOTE

If you open the door during a wash cycle, the machine will pause. The program light will stop blinking and the buzzer will mooring every minute unless you close the door. After you close the door, the machine will keep on working after 10 seconds.

If your model has broken remember function, the machine will go on to finish the selected program after the powercut.

Forget to Add a Dish?

A forgotten dish can be added any time before the detergent cup opens.

1. Open the door a little to stop the washing.
2. After the spray arms stop working, you can open the door completely.
3. Add forgotten dishes.
4. Close the door.
5. The dishwasher will work after ten seconds.

WARNING!

It is dangerous to open the door when washing, because the hot water may scald you.

At the end of the wash cycle



Your dishwasher is equipped with the **AUTO OPEN** function (automatic door opening at the end of the washing program). This function has a positive effect on the drying efficiency of the dishes in the last phase of the washing program.

The door opens automatically in the last drying phase - a few minutes before the end of the washing program. They open approximately 75 to 150 mm from the closed door position, so it is necessary to keep enough space in front of the dishwasher during the use of the dishwasher, so that at the end of the program (when opening automatically door lock) did not damage the door lock and the entire opening mechanism.

- Do not remove the dishes from the dishwasher immediately after opening the door (the drying phase is still in progress), but only after the end of the program!
- The program will end one hour after the door opens automatically. Then the program indicator will light up, the display will show End and the buzzer will sound for 8 seconds.
- When using the delayed start, no buzzer will sound after any cycle is completed.
- After switching off the dishwasher, close the water supply.

UNLOADING THE DISHWASHER

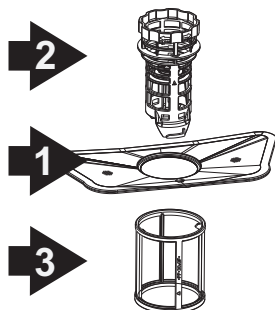
- Hot dishes are sensitive to knocks. The dishes should therefore be allowed to cool

- downaround 15 minutes before removing from the appliance.
- Open the dishwasher's door, leave it ajar and wait a few minutes. In this way they will be cooler and the drying will be improved.
- It is normal that the dishwasher is wet inside.
- Empty the lower basket first and then the upper one. This will avoid water dripping from the upper Basket onto the dishes in the lower one.

VI. MAINTANCE AND CLEANING

Filtering System

- The filter prevent larger remnants of food or other objects from getting inside the pump. This residue can occasionally clog up the filters.
- The filter system consists of a coarse filter, a flat (Main filter) and a microfilter (Fine filter).



1 - Main filter

Food and soil particles trapped by this filter are pulverized by a special jet on the lower spray arm and washed down the drain.

2 - Coarse filter

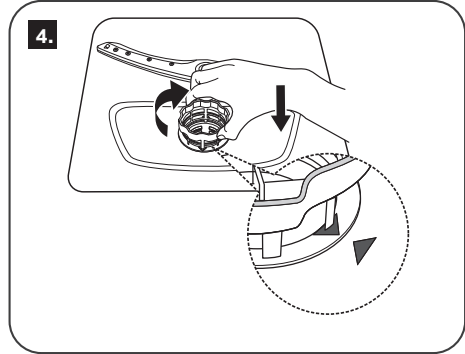
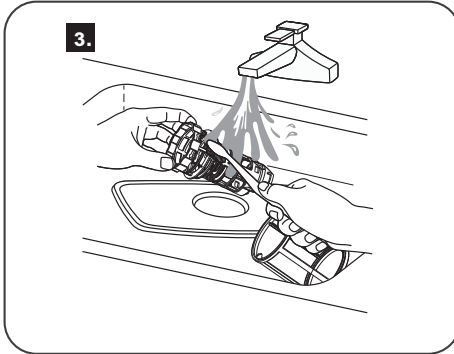
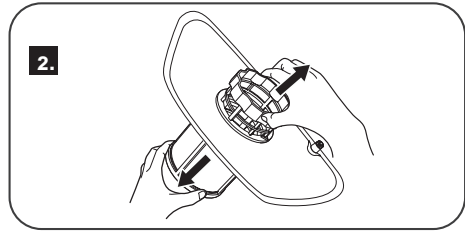
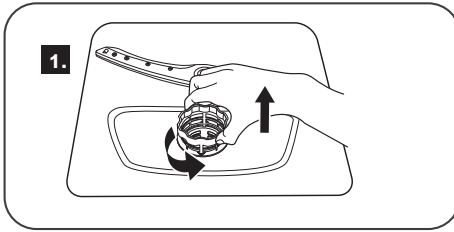
Larger items, such as pieces of bones or glass, that could block the drain are trapped in the coarse filter. To remove the items caught by the filter, gently squeeze the tap on the top of this filter and lift out.

3 - Fine filter

This filter holds soil and food residues in the sump area and prevents it from being redeposit on the dishes during wash cycle.

Filter assembly

- For best performance and results, the filter assembly must be cleaned.
- The filter efficiently removes food particles from the wash water, allowing it to be recirculated during the cycle. For this reason, it is a good idea to remove the larger food particles trapped in the filter after each wash cycle by rinsing the semicircular filter and cup under running water.



Cleaning the Filters

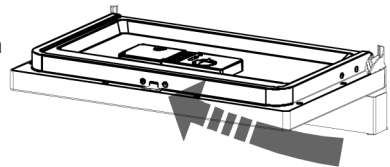
- To remove the filter assembly turn the filter in anti-clockwise direction, lift the system up.
- To clean the coarse filter and the fine filter, use a cleaning brush. Then reassemble the filter parts and put the whole filter unit back in place in the dishwasher in the opposite way.
- When cleaning the filters, don't knock on them. Otherwise, the filters could be contorted and the performance of dishwasher could be debased.

WARNING!

Never run the dishwasher without the filters in place.

Caring for the Dishwasher

- To clean the control panel use a lightly dampened cloth then dry thoroughly.
- To clean the exterior use a good appliance polish wax. Never use sharp objects, scouring pads or harsh cleaners on any part of the dishwasher.
- To clean the edge around the door, you should use only a soft warm, damp rag. To prevent penetration of water into the door lock and electrical components, do not use a spray cleaner of any kind.
- Also, never use abrasive cleaners or scouring pads on the outer surfaces because they will scratch the finish. Some papers towels can also scratch or leave marks on the surface.

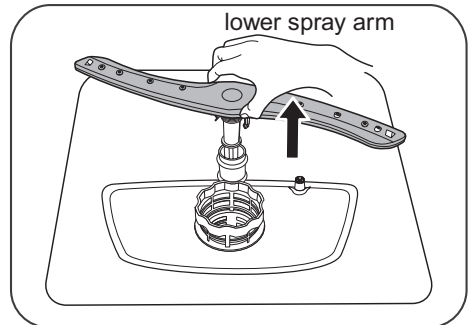
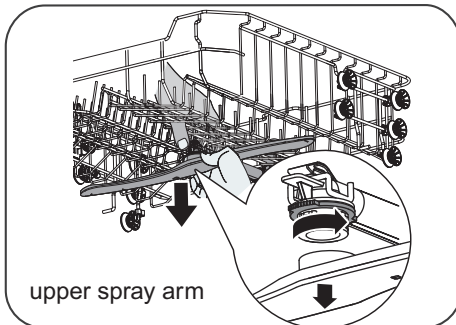


Protect Against Freezing

If your dishwasher is left in an unheated place during the winter, ask a service technical to:

1. Cut off electrical power to the dishwasher.
2. Turn off the water supply and disconnect the water inlet pipe from the water valve.
3. Drain water from the inlet pipe and water valve. (Use a pan to catch the water)
4. Reconnect the water inlet pipe to the water valve.
5. Remove the filter in the tub the bottom and use a sponge to use up water in sump.

Cleaning the Spray Arms



- It is necessary to clean the spray arms regularly for hard water chemicals will clog the spray arm jets and bearings.
- To remove the spray arm, grasp the center of the arm and pull upwards to remove the arm (lower arm) or with one hand grasp the circlip and with the other hand turn the arm counterclockwise (upper arm).
- Wash the arms in soapy and warm water and use a soft brush to clean the jets. Replace them after rinsing them thoroughly.

How to Keep Your Dishwasher in Shape

After Every Wash

- After every wash, turn off the water supply to the appliance and leave the door slightly ajar so that moisture and odors are not trapped inside.
- Remove the Plug
- Before cleaning or performing maintenance, always remove the plug from the socket. Do not run risks.
- No Solvents or Abrasive Cleaning
- To clean the exterior and rubber parts of the dishwasher, do not use solvents or abrasive cleaning products. Rather, use only a cloth and warm soapy water. To remove spots or stains from the surface of the interior, use a cloth dampened with water and a little white vinegar, or a cleaning product made specifically for dishwashers.

When You Go on Holiday

- When you go on holiday, it is recommended that you run a wash cycle with the dishwasher empty and then remove the plug from the socket, turn off the water supply and leave the door of the appliance slightly ajar. This will help the seals last longer and prevent odors from forming within the appliance.

Moving the Appliance

- If the appliance must be moved, try to keep it in the vertical position.
- If absolutely necessary, it can be positioned on its back.

Seals

- One of the factors that cause odors to form in the dishwasher is food that remains trapped in the seals. Periodic cleaning with a damp sponge will prevent this from occurring.

VIII. INSTALLATION INSTRUCTION**ATTENTION**

The installation of the pipes and electrical equipments should be done by professionals.

WARNING

Electrical Shock Hazard Disconnect electrical power before installing dishwasher.
Failure to do so can result in death or electrical shock.

Installation preparation

The installation position of dishwasher should be near the existing inlet and drain hoses and power cord. One side of the cabinet sink should be chosen to facilitate the connection of drain hoses of the dishwasher.

Note: please check the accompanying installation accessories (hook for aesthetic panel,screw)

Please carefully read the installation instruction.

Illustrations of cabinet dimensions and installation position of the dishwasher
Preparations should be made before moving the dishwasher to the installation place.

1. Choose a place near the sink to facilitate the installation of inlet and drain hoses (see figure 1).
2. If dishwasher is installed at the corner of the cabinet, there should be some space (figure 2) when the door is opened.

Cabinet dimensions

Less than 5mm between the top of dishwasher and cabinet and the outer door aligned to cabinet.

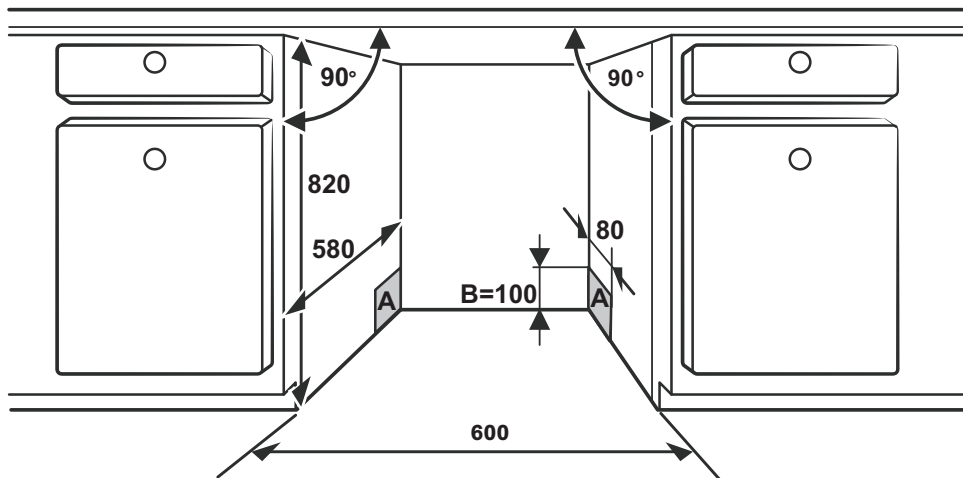


Figure 1

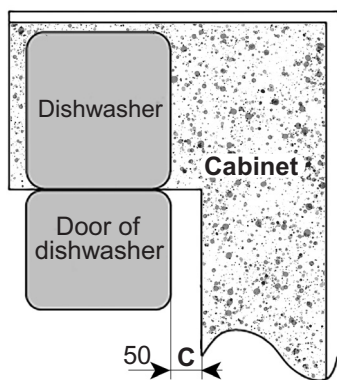


Figure 2

A - Electrical, drain and water supply line entrances

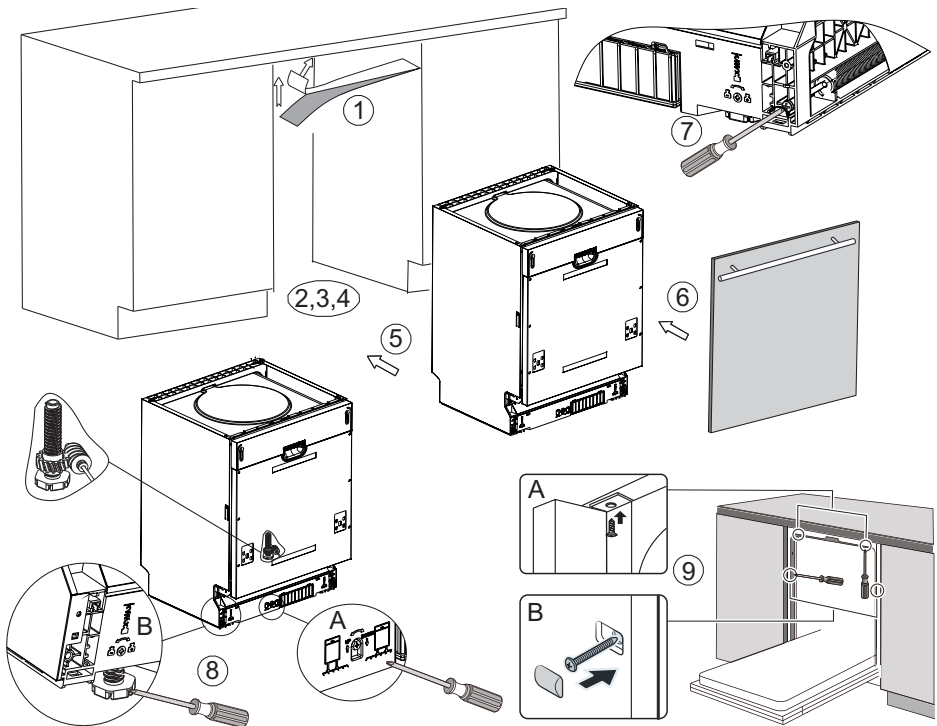
B - Space between cabinet bottom and floor

C - Minimum space of 50 mm

The stated dimensions are in mm

Dishwasher installation steps

1. Affix the **condensation strip** under the work surface of cabinet.
Please ensure the condensation strip is flush with edge of work surface.
2. Connect the **inlet hose** to the cold water supply.
3. Connect the **drain hose**.
4. Connect the **power cord**.
5. Place the dishwasher **into position**.
6. Install the **furniture door** to the outer door of the dishwasher using the brackets provided. Refer to the template for positioning of the brackets.
7. Adjust the **tension of the door springs** (Figure 7) by using an phillips screwdriver turning in a clockwise motion to tighten the left and right door springs. Failure to do this could cause damage to your dishwasher.
8. **Level the dishwasher**. The rear foot can be adjusted from the front of the dishwasher by turning the screw in the middle of the base of dishwasher use an phillips screwdriver (Figure 8A). To adjust the front feet, use a flat screw driver and turn the front feet until the dishwasher is level (Figure 8B).
9. The dishwasher must be secured in place. There are two ways to do this:
 - A. Normal work surface: Put the installation hook into the slot of the side plane and secure it to the work surface with the wood screws (point 9A).
 - B. Marble or granite work top: Fix the side with Screw. (point 9B).



Aesthetic panel's dimensions and installation

- The aesthetic wooden panel could be processed according to the *Figure 3*, in accordance with the illustrated dimensions

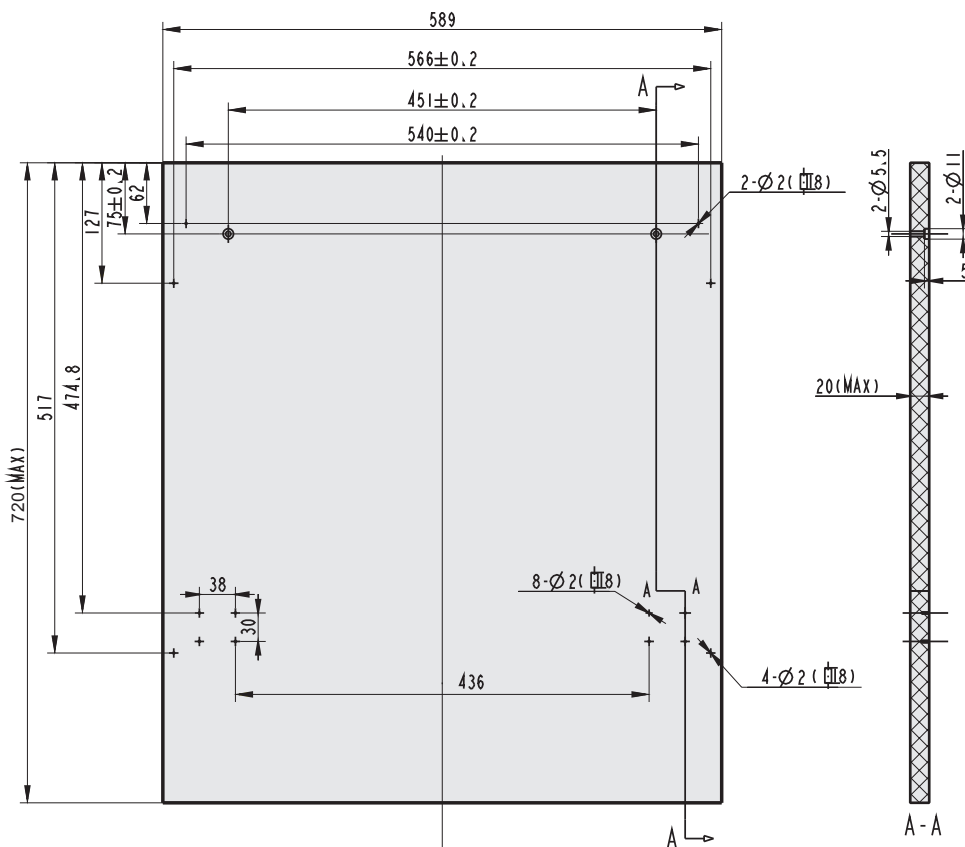


Figure 3

- Install the hook on the aesthetic wooden panel and put the hook into the slot of the outer door of dishwasher (*figure 4a*). After positioning of the panel, fix the panel onto the outer door by screws and bolts (*figure 4b*).

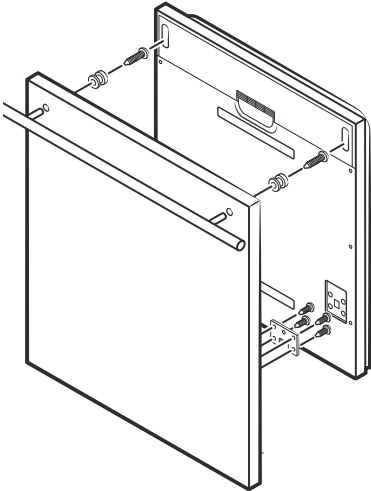


Figure 4a - Installation of aesthetic panel

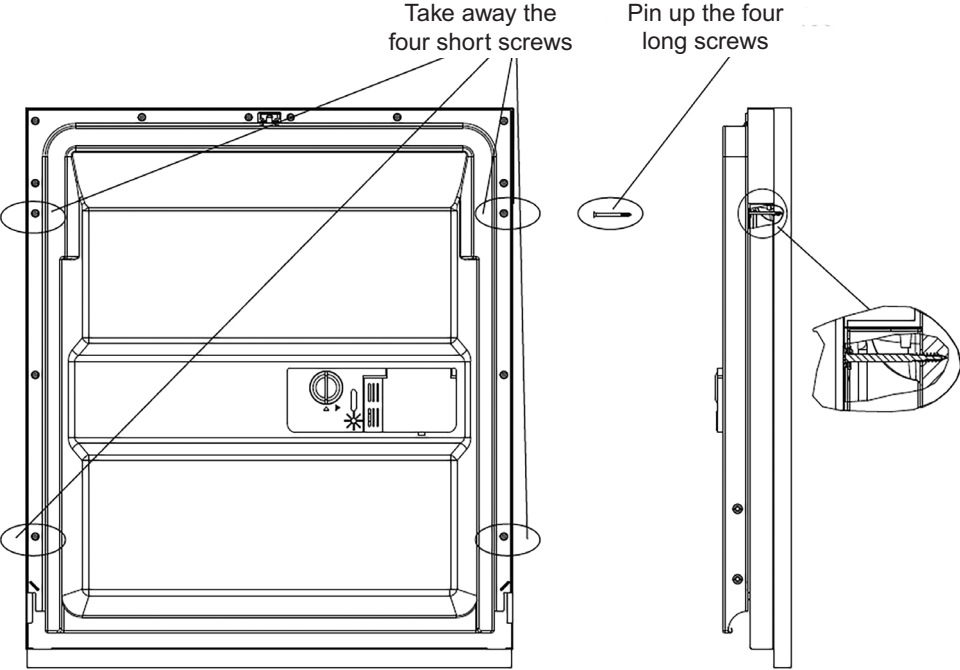


Figure 4b - Installation of aesthetic wooden panel

Tension adjustment of the door spring

- The door springs are set at the factory to the proper tension for the outer door. If aesthetic wooden panel are installed, you will have to adjust the door spring tension. Rotate the adjusting screw to drive the adjustor to strain or relax the steel cable (see figure 5).
- Door spring tension is correct when the door remains horizontal in the fully opened position yet rises to a close with the slight lift of a finger.

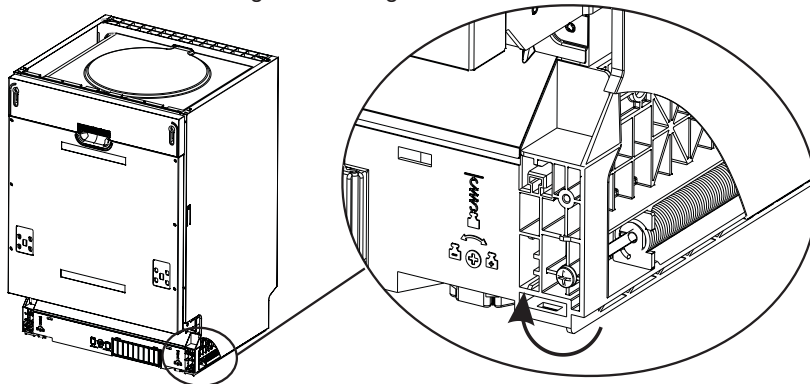


Figure 5 - Tension adjustment of the door spring

Dishwasher leveling for proper operation

1. Place a spirit level on door and rack track inside the tub as shown to check that the dishwasher is level.
2. Level the dishwasher by adjusting **the three levelling legs** individually.
3. When level the dishwasher, please pay attention not to let the dishwasher **tip over**.

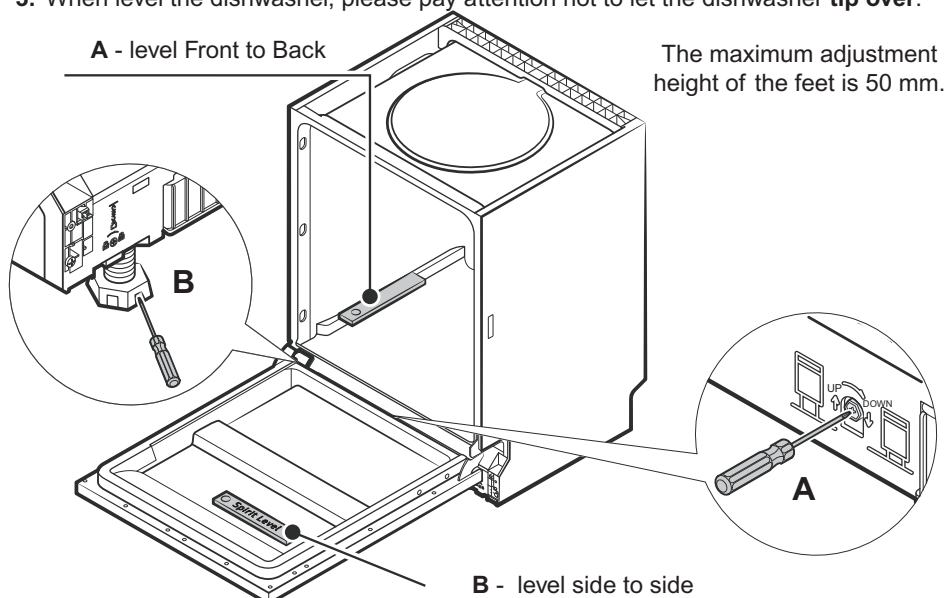


Figure 6 - Dishwasher leveling

About Electricity Connecting

CAUTION!

for personal safety: DO NOT USE AN EXTENSION CORD OR AN ADAPTER PLUG WITH THIS APPLIANCE. DO NOT, UNDER ANY CIRCUMSTANCES, CUT OR REMOVE THE THIRD GROUNDING PRONG FROM THE POWER CORD.

ELECTRICAL REQUIREMENTS

Please see the rating label to know the rating voltage and connect the dishwasher to appropriate power supply, which has a required fuse 10 amp. Time delay fuse or circuit breaker recommended and provide separate circuit serving only this appliance. Insure proper ground

ELECTRICAL CONNECTION

After making sure that the voltage and the frequency values for the current in the home correspond to those on the rating plate and that the electrical system is sized for the max. voltage on the rating plate, insert the plug into an electrical socket which is earthed properly. If the electrical socket to which the appliance must be connected is not appropriate for the plug, replace the socket, rather than using an adaptor or the like as they could cause overheating and burns.

GROUNDING INSTRUCTION

- This appliance must be grounded. In the event of a malfunction or breakdown, grounding will reduce the risk of electric shock by providing a path of least resistance of electric current.
- This appliance is equipped with a cord having an equipment-grounding conductor and a grounding plug. The plug must be plugged into an appropriate outlet that is installed and grounded in accordance with all local codes and ordinances.

WARNING!

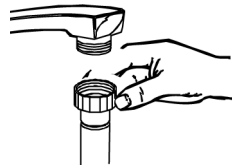
Improper connection of the equipment-grounding conductor can result in a risk of electric shock. Check with a qualified electrician or service representative if you are in doubt whether the appliance is properly grounded. Do not modify the plug provided with the appliance; If it is not fit for the outlet. Have a proper outlet installed by a qualified electrician.

Water Connection

WARNING!

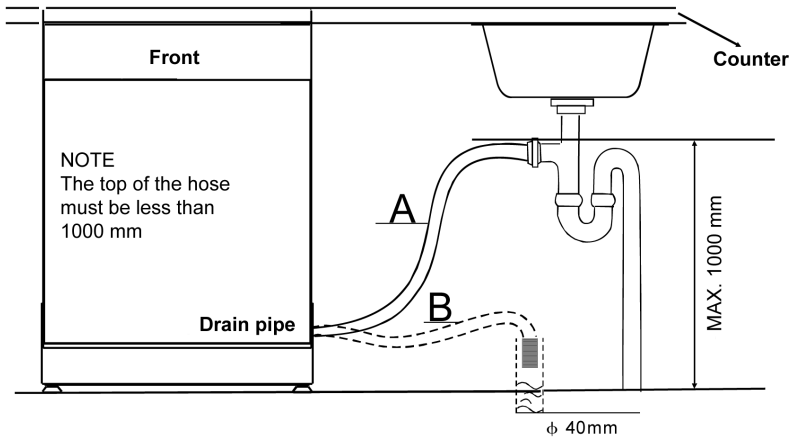
In order to avoid that there is more water staying in the inlet hose, please close the hydrant after using. (For the models: no safety inlet hose.)

Connect the cold water supply hose to a threaded 3/4 (inch) connector and make sure that it is fastened tightly in place. Water pressure **0.04–1.0 MPa**. If the water pipes are new or have not been used for an extended period of time, let the water run to make sure that the water is clear and free of impurities. If this precaution is not taken, there is a risk that the water inlet can get blocked and damage the appliance.



Drain hose Connection

- Insert the drain hose into a drain pipe with a minimum diameter of 40 mm, or let it run into the sink, making sure to avoid bending or crimping it. Use the special plastic support.
- The free end of the hose must be at a height max. 1000 mm and must not be immersed in water.
- Please hang up the drain hose either way of A, B.



HOW TO DRAIN EXCESS WATER FROM HOSES

- If the sink is 1000 higher from the floor, the excess water in hoses cannot be drained directly into the sink. It will be necessary to drain excesswater from hoses into a bowl or suitable container that is held outside and lower than the sink.

WATER OUTLET

- Connect the water drain hose.
- The drain hose must be correctly fitted to avoid water leaks.
- Ensure that the water inlet hose is not kinked or squashed.

EXTENSION HOSE

- If you need a drain hose extension, observe to use a similar drain hose.
- It must be no longer than 4 metres; otherwise the cleaning effect of the dishwasher could be reduced.

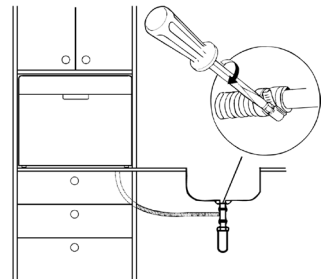
SYPHON CONNECTION

- The waste connection must be at a height of max.100 cm from the bottom of the dish.
- The water drain hose should be fixed by a hose clip.

Start of dishwasher

The followings should be checked before starting the dishwasher.

1. Whether the dishwasher is level and fixed
2. Whether the inlet valve is opened
3. Whether there is leakage at the connections of the conducts
4. Whether the wires are tightly connected
5. Whether the power is switched on
6. Whether the inlet and drain hoses are knotted
7. All packing materials and printings should be taken out from the dishwasher



ATTENTION!

After installation, please put this manual into the bags of printings.
The content of this manual is very helpful to the users.

IX. TROUBLESHOOTING TIPS**Before Calling for Service**

Review the charts on the following pages may make you be free of calling for service.

Problem	Possible Causes	What To Do
Dishwasher doesn't start	Fuse blown, or the circuit breaker acted	Replace fuse or reset circuit breaker. Remove any other appliances sharing the same circuit with the dishwasher
	Power supply is not turned on	Make sure the dishwasher is turned on and the door is closed securely. Make sure the power cord is properly plugged into the wall socket.
	Water pressure is low	Check that the water supply is connected properly and the water is turned on.
	Door of dishwasher not properly closed.	Make sure to close the door properly and latch it.
Water not pumped form dishwasher	Kink in drain hose	Check drain hose.
	Filter clogged	Check coarse the filter (see section titled "Cleaning The Filter")
	Kitchen sink clogged	Check the kitchen sink to make sure it is draining well. If the problem is the kitchen sink not draining ,you may need a plumber rather than a serviceman for dishwashers
Suds in the tub	Improper detergent	Use only the special dishwasher detergent to avoid suds. If this occurs, open the dishwasher and let suds evaporate Add 1 gallon of cold water to the tub. Close and latch the dishwasher, then select any cycle. Dishwasher will drain out the water at the first step.Open the door after draining is stop and check if the suds is disappeared. Repeat if necessary.
	Spilled rinse-aid	Always wipe up rinse-aid spills immediately.
Knocking noise in the wash cabinet	A spray arm is knocking against an item in a basket	Interrupt the programme, and rearrange the items which are obstructing the spray arm.
Rattling noise in the wash cabinet	Items of crockery are loose in the wash cabinet	Interrupt the programme and rearrange the items of crockery.

Problem	Possible Causes	What To Do
Knocking noise in the water pipes	This may be caused by on-site installation or the cross-section of the piping.	This has no influence on the dishwasher function. if in doubt, contact a suitably qualified plumber.
Stained tub interior	Detergent with colourant was used	Make sure that the detergent is the one without colourant.
The dishes are not drying	Improper loading	Load the dishwasher as suggested in the directions.
	Too little rinse-aid	Increase the amount of rinse-aid/refill the rinse-aid dispenser
	Dishes are removed too soon	Do not empty your dishwasher immediately after washing. Open the door slightly so that the steam can escape. Begin unloading the dishwasher only once the dishes are barely warm to the touch. Empty the low basket first. This prevents water from dropping off dishes in the upper basket.
	Wrong program has been selected	In short program the washing temperature is lower. This also lowers cleaning performance. Choose a program with a long washing time.
	Use of cutlery with a low-quality coating	Water drainage is more difficult with these items. Cutlery or dishes of this type are not suitable for washing in the dishwasher.
The dishes are not clean	The dishes were not loaded correctly.	See notes in "Loading the Dishwasher Baskets".
	The programme was not powerful enough.	Select a more intensive programme. See "Wash Cycle Table".
	Not enough detergent was dispensed.	Use more detergent, or change your detergent.
	Items are blocking the path of spray arms.	Rearrange the items so that the spray can rotate freely.
	The filter combination in the base of wash cabinet is not clean or is not correctly fitted. This may cause the spray arm jets to get blocked.	Clean and/or fit the filter combination correctly. Clean the spray arm jets. See "Cleaning the Spray Arms".
There are rust stains on cutlery	The affected items are not corrosion resistant.	
	A programme was not run after dishwasher salt was added. Traces of salt have gotten into the wash cycle.	Always run the quick wash programme without any crockery in the dishwasher and without selecting the Turbo function (if present), after adding dishwasher salt.
	The lid of the softer is loose	Check the lip. Ensure the fix is fine.

Problem	Possible Causes	What To Do
Spots and filming on glasses and flatware	Extremely hard water Low inlet temperature Overloading the dishwasher Improper loading Old or damp powder detergent Empty rinse agent dispenser Incorrect dosage of detergent	To remove spots from glassware: Take out all metal utensils out of the dishwasher. Do not add detergent. Choose the longest cycle. Start the dishwasher and allow it to run for about 18 to 22 minutes, then it will be in the main wash. Open the door to pour 2 cups of white vinegar into the bottom of the dishwasher. Close the door and let the dishwasher complete the cycle. If the vinegar does not work: Repeat as above, except use 1/4 cup (60 ml) of citric acid crystals instead of vinegar.
Cloudiness on glassware	Combination of soft water and too much detergent	Use less detergent if you have soft water and select a shortest cycle to wash the glassware and to get them clean.
Yellow or brown film on inside surface	Tea or coffee stains	Using a solution of ½ cup of bleach and 3 cups warm water to remove the stains by hand. WARNING: You have to wait for 20 minutes after a cycle to let the heating elements cool down before cleaning interior; otherwise, burns will happen.
	Iron deposits in water can cause an overall film	You have to call a water softener company for a special filter.
White film on inside surface	Hard water minerals	To clean the interior, use a damp sponge with dishwasher detergent and wear rubber gloves. Never use any other cleaner than dishwasher detergent for the risk of foaming or suds.
Detergent left in dispenser cups	Dishes block detergent cups	Re-loading the dishes properly.
Steam	Normal phenomenon	There is some steam coming through the vent by the door latch during drying and water draining.
Black or gray marks on dishes	Aluminum utensils have rubbed against dishes.	Use a mild abrasive cleaner to eliminate those marks.
Water standing in the bottom of the tub	This is normal	A small amount of clean water around the outlet on the tub bottom keeps the water seal lubricated.
Water flow out	Damaged or defective drain pump	Replace the drain pump
Dishwasher leaks	Overfill dispenser or rinse aid spills	Be careful not to overfill the rinse aid dispenser. Spilled rinse aid could cause oversudsing and lead to overflowing. Wipe away any spills with a damp cloth.
	Dishwasher isn't level	Make sure the dishwasher is level.

Error codes

When some malfunctions come on, the appliance will display error codes to warn you:

Codes	Meanings	Possible Causes
E1	Longer inlet time.	Faucets is not opened, or water intake is restricted, or water pressure is too low.
E3	Not reaching required temperature.	Malfunction of heating element.
E4	Overflow.	Some element of dishwasher leaks.
E8	Divider valve failed	Divider valve failed
Ec	Washing control system error	PCB or motor failure
Ed	Failure of communication between main PCB with TFT PCB.	Open circuit or break of wiring for the communication.

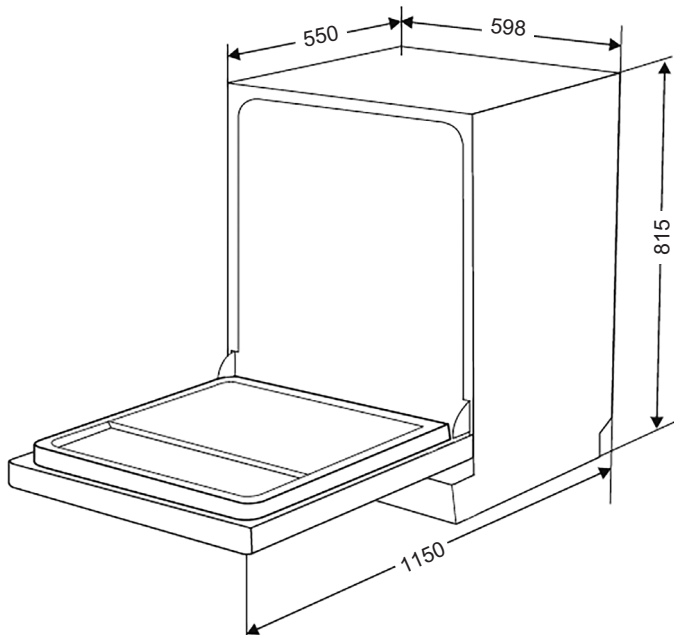
WARNING!

If overflow occurs, turn off the main water supply before calling service.
If there is water in the base pan because of an overflow or small leak, the water should be removed before restarting the dishwasher.

WARNING!

If there is an error code that cannot be solved, please request professional assistance.

X. TECHNICAL INFORMATION



Product information sheet (EN 60436)

Supplier's name or trade mark: ETA

Supplier's address: náměstí Práce 2523, 760 01 Zlín, CZ

Model identifier: ETA239790001D

General product parameters:

Parameter	Value	Parameter	Value	
Rated capacity (ps) ^(a)	12	Dimensions in cm	Height	82
			Width	60
			Depth	55
EEI ^(a)	55,9	Energy efficiency class ^(a)	D	
Cleaning performance index ^(a)	1,125	Drying performance index ^(a)	1,065	
Energy consumption in kWh [per cycle], based on the eco programme using cold water fill. Actual energy consumption will depend on how the appliance is used.	0,824	Water consumption in litres [per cycle], based on the eco program. Actual water consumption will depend on how the appliance is used and on the hardness of the water.	11	
Programme duration (h:min)	3:30	Type	Built-in	
Airborne acoustical noise emissions (dB(A) re 1 pW) ^(a)	47	Airborne acoustical noise emission class ^(a)	C	
Off-mode (W) ^(a)	0,49	Standby mode (W) ^(a)	N/A	
Delay start (W) (if applicable)	1,00	Networked standby (W) (if applicable)	N/A	
Minimum duration of the guarantee offered by the supplier:			12 months	

Additional information:

Weblink to the supplier's website, where the information in point 6 of Annex II to Commission Regulation (EU) 2019/2022 is found: www.etasince1943.com.

^(a) with ECO program

We reserve the right to change technical specifications.

- The device meets the European standards and the directives in the current version at delivery.
 - LVD 2014/35/EU
 - EMC 2014/30/EU
 - EU 2019/2022

NOTE:

The above values have been measured in accordance with standards under specified operating conditions. Results may vary greatly according to quantity and pollution of the dishes, water hardness, amount of detergent, etc.

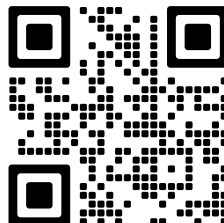
- The manual is based on the European Union's standards and rules.
- Technical information can be found on the type plate inside the appliance (or on its back side) and on the energy label.
- "Information Sheet" and "Directions for Use" can be downloaded at: www.etasince1943.com.
- QR code on the energy label supplied with the appliance provides a web link to information concerning the specification of this appliance in the EU EPREL database.
- Keep the energy label together with user manual and all other documentation supplied with this appliance.
- The same information in the EPREL database can also be found at: <https://eprel.ec.europa.eu>
- The model name (product number) can be found on the type plate of the appliance and also on the energy label supplied with the appliance.
- We reserve the right to change technical specifications.

XI. CUSTOMER CARE AND SERVICE

- Always use original spare parts.
- When contacting our authorised service or information line, make sure you have the following information available: the model name (product number) and serial number (SN).
- This information can be found on the type plate (or on a separate label near it).
- The manufacturer reserves the right for change without prior notice.
- Original spare parts for particular selected components of the product are available at least 7 or 10 years from the launch of the last piece of the appliance on the market (depending on the type of the component).
- For more information regarding service and purchase of spare parts, visit our website:

More extensive maintenance or maintenance requiring intervention in the inner parts of the appliance must be carried out by professional service! Failure to comply with the instructions of the manufacturer will lead to expiration of the right to repair!

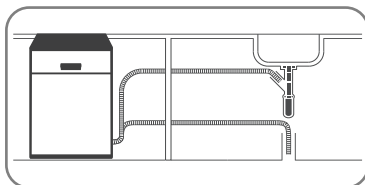
The information regarding warranty and product repairs you can find on the website www.eta.cz/servis-eu.



eta 239790001D

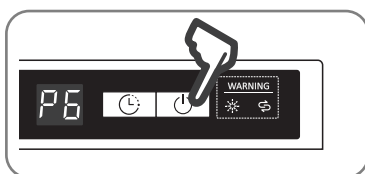
Gyors üzembe helyezési útmutató

1
CSATLAKOZTASSA
A KÉSZÜLÉKET



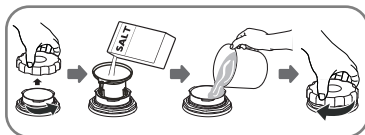
CSATLAKOZTASSA AZ
ELLÁTÓ TÖMLŐT,
A LEERESZTŐ TÖMLŐT,
AZ ELEKTROMOS
TÁPELLÁTÁST.

2
KAPCSOLJA BE
A KÉSZÜLÉKET



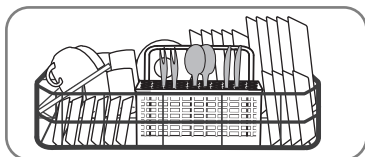
NYISSA KI AZ AJTÓT!
AZ ON/OFF (BE/KIKAPCSOLVA)
GOMB MEGNYOMÁSÁVAL
KAPCSOLJA BE A KÉSZÜLÉKET!

3
ELLENŐRIZZE
A SÓ SZINTJÉT



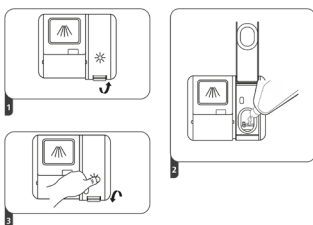
MINDIG A KÉSZÜLÉKHEZ
JAVASOLT SÓT
HASZNÁLJA.

4
TÖLTSE FEL A KOSARAKAT



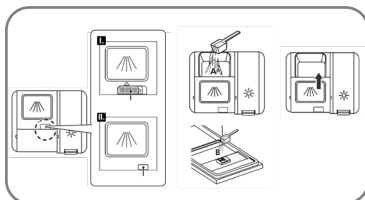
TÁVOLÍTSA EL A NAGYOBB
ÉLELMISZER MARADÉKOKAT. CSAK
MOSOGATÓGÉPBE MOSHATÓ
EDÉNYEKET TEGYEN.

5
ELLENŐRIZZE AZ ÖBLÍTŐ
SZINTJÉT



TÖRÖLJÖN FEL MINDEN
KIFOLYT ÖBLÍTŐ
SZERT EGY JÓ
NEDVSZÍVÓ KÉPESSÉGŰ
RONGGYAL, HOGY
ELKERÜLJE SORÁN
A HABOSODÁST.
NE FELEJTSE EL
VISSZATENNI
A KUPAKOT.

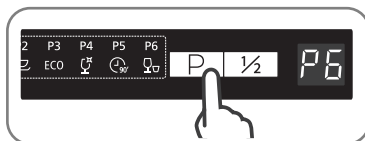
6
TÖLTSE FEL
A MOSÓSZER-ADAGOLÓT



A REKESZ:
MINDEN MOSÁSI CIKLUSHOZ.

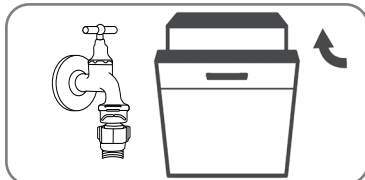
B AZ AJTÓKON:
CSAK AZ ELŐMOSÁSSAL
RENDELKEZŐ PROGRAMOKHOZ

7
VÁLASSZA
KI A PROGRAMOT



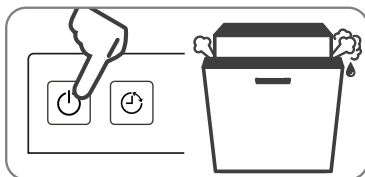
INTENZÍV>EGYETEMES>
EKO>ÜVEG>
90PERC>GYORS

8
KAPCSOLJA BE
A MOSOGATÓGÉPET



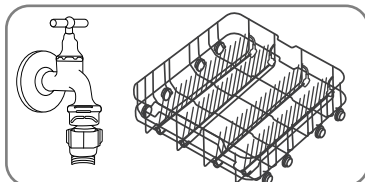
NYISSA KI A VÍZCSAPOT ÉS
CSUKJA BE AZ AJTÓT
BEINDUL A MOSOGATÓGÉP.

9
KAPCSOLJA
KI A KÉSZÜLÉKET,
HAGYJA KIHŰLNI AZ
EDÉNYEKET



HA AZ AJTÓ NYITVA VAN, ÉS EGY
HANGJELZÉS HALLHATÓ,
MAJD A PROGRAM BEFEJEZŐDIK.

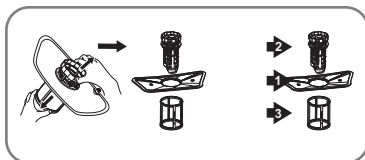
10
ZÁRJA EL A VÍZCSAPOT ÉS
VEGYE KI AZ EDÉNYEKET



ZÁRJA EL A VÍZCSAPOT

HAGYJA 15 PERCIG HŰLNI
ŐKET, MIELŐTT KIVESZI
A KÉSZÜLÉKBŐL.

11
TISZTÍTSA MEG
A SZŰRŐKET



MINDEN HASZNÁLAT UTÁN
NÉZZE ÁT A SZŰRŐKET, HOGY
VAN-E BENNÜK LERAKÓDÁS.

TARTALOM

HU - MOSOGATÓGÉP

I. FONTOS BIZTONSÁGI INFORMÁCIÓK	118
II. HULLADÉKKEZELÉS ÉS ÖKOLÓGIA	121
III. MŰKÖDTETÉSI TANÁCSOK	122
IV. ELSŐ HASZNÁLAT ELŐTT	123
V. KOSARAK TÖLTÉSE EN 60436 SZERINT	129
VI. KÉSZÜLÉK BEKAPCSOLÁSA	133
VII. TISZTÍTÁS ÉS KARBANTARTÁS	137
VIII. BEÜZEMELÉSI TANÁCSOK	140
IX. HIBAKERESÉSI TIPPEK	148
X. TECHNIKAI INFORMÁCIÓ	151
XI. ÜGYFÉLSZOLGÁLAT ÉS SZERVIZ	153

Olvassa el ezt a kézikönyvet

Tisztelt Vásárló,

- Kérjük, hogy olvassa el alaposan ezt a kézikönyvet és őrizze meg a későbbiekre.
- Adja oda a készülék későbbi tulajdonosainak.
- Ez a kézikönyv biztonsági előírásokat, működtetési tanácsokat, beüzemelési előírásokat, hibakeresési tanácsokat, stb. tartalmazó fejezetekből áll.
- A gondos tanulmányozás segítséget nyújt a mosogatógép helyes használatában és karbantartásában.

I. FONTOS BIZTONSÁGI INFORMÁCIÓK

OLVASSA EL AZ ÖSSZES UTASÍTÁST A KÉSZÜLÉK HASZNÁLATA ELŐTT

FIGYELMEZTETÉS!

A készülék működtetése során kövesse az összes alapvető biztonsági előírást, ide értve az alábbiakat:

FIGYELMEZTETÉS!

A HIDROGÉN GÁZ ROBBANÁSVESZÉLYES
(azokra a készülékekre vonatkozik, melyeket meleg vízhez csatlakoztattak)

Bizonyos körülmények között hidrogén gáz keletkezhet azon meleg vízzel üzemelő készülékeknél, melyeket legalább két hete nem használtak. A **HIDROGÉN GÁZ ROBBANÁSVESZÉLYES**. Ha a meleg vízzel üzemelő készülékét ilyen hosszú ideig nem használta, használat előtt nyissa meg a meleg víz csapokat és hagyja jó pár percig folyni a meleg vizet. Ez kiengedi a keletkezett hidrogén gázt. Mivel a gáz gyúlékony, mellőzze a dohányzást és a nyílt láng használatát ezen idő alatt.

FIGYELMEZTETÉS! MEGFELELŐ HASZNÁLAT

- Ne feszegesse, ne üljön vagy álljon az ajtóra vagy az edénytartó polcra.
- Használat közben, vagy közvetlenül utána ne érintse meg a melegítő elemet.
- Ne működtesse a készüléket ha nincs minden záró panel a helyén. Működés közben nagyon óvatosan nyissa ki az ajtót. A víz kispriccelhet.
- A nyitott ajtóra ne helyezzen nehéz tárgyakat, mert a készülék felborulhat.

Mosásra váró tárgyak behelyezése során:

- helyezze úgy az éles tárgyakat, hogy azok ne károsíthassák az ajtó szigetelését
- a vágási sérülések elkerülése érdekében a késeket nyéllel felfelé helyezze el

FIGYELMEZTETÉS

a késeket és egyéb hegyes tárgyakat a kosárban fektetve vagy a veszélyes részükkel lefelé kell elhelyezni

- Használat közben a műanyag eszközök ne érjenek a melegítő elemhez.
- A mosogatás végeztével ellenőrizze, hogy a tisztítószer adagoló kiürült.
- Ne mosogasson a készülékben olyan műanyag tárgyakat, melyeken nincs feltüntetve, hogy alkalmasak. Az ilyen tárgyaknál ellenőrizze a gyártó ajánlását.
- Csak automata mosogatógéphez gyártott mosogató és öblítő szereket használjon. Soha ne használjon szappant, mosóport vagy kézmosószert a mosogatógépben
- Tartsa távol a gyermekeket a mosogató és öblítő szer adagolótól és a nyitott ajtótól, mert a készülék belsejében maradhatott vegyszer.
- Ellenőrizze, hogy gyermekek nem játszanak a készülékkel.
- A készüléket gyermek és gondoskodásra szoruló személy nem használhatja felügyelet nélkül.
- A mosogató szerek erősen lúgosak. Lenyelés esetén nagy veszélyt jelentenek. Kerülje a bőrrel és szemmel való érintkezést és tartsa távol a gyermekeket a nyitott ajtótól.
- Az ajtót ne hagyja nyitva, mert balesetveszélyes
- A készüléket háztartási és beltéri használatra tervezték
- Az áramütés elkerülése érdekében a sérült elektromos kábelt csak a gyártó, annak szakembere vagy megfelelően képzett személy cserélheti ki.
- A csomagolóanyagokat a hulladékgazdálkodási előírásoknak megfelelően dobja ki.
- A készülék csak a rendeltetési céljára használható.
- A beüzemelés során a kábelt nem szabad túlságosan összetekerni vagy megfeszíteni.

- A készüléket a vízvezetékrendszerre új tömlővel csatlakoztassa, ne használjon régi tömlőket.
- A készüléket nem használhatja csökkent fizikai, érzékelési vagy mentális képességű személy (ide értve a gyerekeket), vagy tapasztalat és ismeret hiányos személy, amíg nem kapott megfelelő felügyeletet és oktatást a készülék használatáról egy a biztonságukért felelős személytől.
- Tisztítás és karbantartás előtt húzza ki a készüléket az elektromos hálózatról.

**FIGYELEM!**

Gondoskodjon megfelelő földelésről. A berendezés földelővezetékeinek nem megfelelő csatlakoztatása áramütés kockázatához vezethet.

**FIGYELEM:**

tűz vagy áramütés elkerülése érdekében ne tegye ki a készüléket eső vagy nedvesség hatásának. használaton kívül vagy javítás előtt mindig húzza ki a készüléket az elektromos hálózatról. a készülék nem tartalmaz a felhasználó által javítható alkatrészeket. mindig forduljon szakszervizhez. a készülék veszélyes feszültség alatt van.

**OLVASSA EL ALAPOSAN ÉS TARTSA BE EZEKET
A BIZTONSÁGI ELŐÍRÁSOKAT. ŐRIZZE MEG A KÉZIKÖNYVET**

II. HULLADÉKKEZELÉS ÉS ÖKOLÓGIA

Megtettünk lehető legjobbát a csomagolóanyagok mennyiségének csökkentése érdekében: lehetővé tettük azok egyszerű szétválasztását 3 anyagra: kartonpapír, papírzúzalék és olvasztott polipropilén. A készülék olyan anyagokat tartalmaz, amelyek szétszerelés után speciális üzemekben újrahasznosíthatók. Kérjük, tartsa be a csomagolóanyagok, kimerült elemek és régi berendezések kezelésére vonatkozó helyi előírásokat.

- Ne dobja ki a készüléket a többi háztartási hulladékkal együtt.
- Az ilyen jellegű hulladék összegyűjtése és külön kezelése szükséges.
- A csomagolóanyagokat is felelősségteljes hulladékkezeléssel dobja ki.
- Minden csomagoló anyag újrahasznosítható.
- A műanyag részeket a szabványos nemzetközi rövidítésekkel jelölték meg:
 - PE Polietilén: pl. takaró anyag
 - PS Polisztirol: pl. tömítő anyagok
 - POM Polioximetilén: pl. műanyag csipetűk
 - PP Polipropilén: pl. sószűrő
 - ABS Akrilonitrát Butadén Sztirén: pl. vezérlő panel

FIGYELMEZTETÉS!

A csomagoló anyag gyermekekre veszélyes lehet!

- A csomagoló anyag és a készülék kidobásához vegye igénybe az újrahasznosítási központokat.
- Vágja le a hálózati kábelt és tegye használhatatlanná az ajtózáró eszközt.
- A karton doboz újrahasznosított anyagból készült és a hulladék papír közé kell kidobni, mert újrahasznosítható.
- A megfelelő hulladékgazdálkodással megelőzheti, hogy a készülék kárt tegyen a környezetben, emberek egészségében, melyek a nem megfelelő kezelés következményei lehetnek.
- További információért forduljon a helyi hatóságokhoz és hulladék kezelő központokhoz.



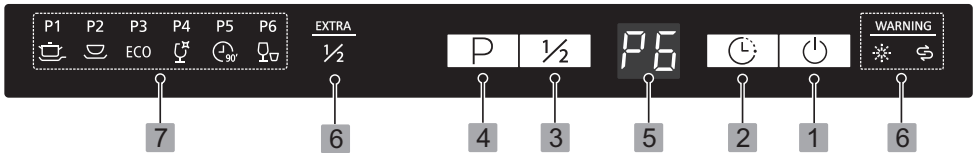
Ez a jel a készüléken, annak tartozékain vagy csomagolásán azt jelöli, hogy ezt a terméket nem szabad a többi háztartási hulladékkal azonos módon kezelni. Élettartamának letelte után a terméket vagy az elemet (amennyiben tartalmaz) adja le az illetékes hulladékgyűjtő helyen, ahol az elektromos berendezést és elemet újrahasznosítják. Az Európai Unióban és a többi európai államban vannak gyűjtőhelyek a kiszolgált elektromos berendezések számára. A termék megfelelő módon történő megsemmisítésével nagyban hozzájárul a nem megfelelő hulladékkezelés által a környezetet és az emberi egészséget veszélyeztető kockázatok megelőzéséhez. Az anyagok újrafeldolgozásával megőrizhetők természeti erőforrásaink. Ezért kérjük, ne dobja a kiszolgált elektromos berendezést és elemet/akkumulátort a háztartási hulladék közé. A kiszolgált elektromos berendezések ingyenes elhelyezésére vonatkozó információkért forduljon eladójához, a községi hivatalhoz. A használt elemek és akkumulátorok ingyenes elhelyezésére vonatkozó információkat szintén az eladójától, a községi hivaltaltól.



III. MŰKÖDTETÉSI TANÁCSOK

FONTOS!

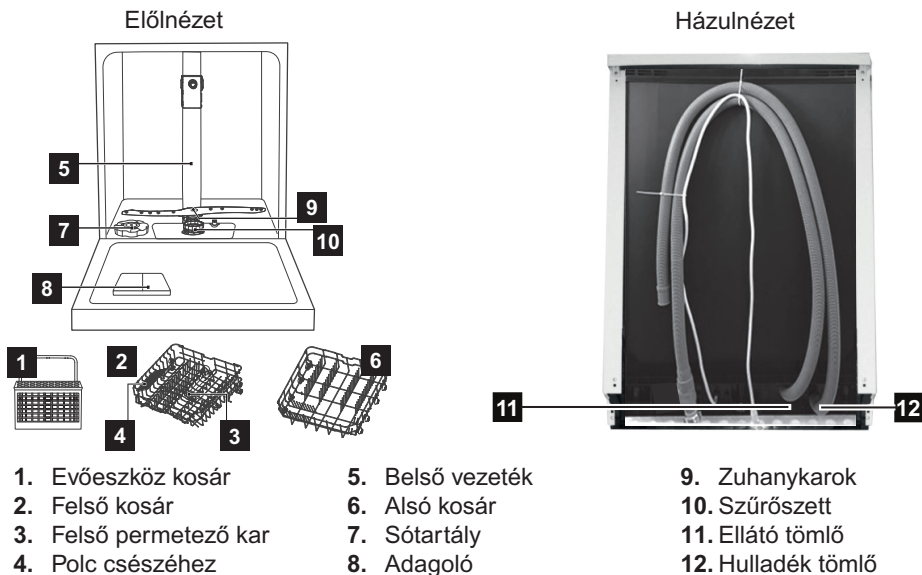
Hogy a legtöbbet hozhassa ki a mosogatógépből, első használat előtt olvassa el a működtetési tanácsokat.

Vezérlő panel



- 1. BE / KI gomb:** a készülék be- és kikapcsolása.
- 2. KÉSLELTETETT START gomb:** nyomja meg a gombot a mosás késleltetett kezdetének beállításához.
- 3. FÉLTERHELÉS gomb.** Ezt a funkciót akkor használhatja, ha csak a mosogatógép-töltő fele (vagy kevesebb) lemosni kíván. A Félterhelés csak a következő programokkal használható: Intenzív, ECO, üveg, 90 perc. Ezzel a funkcióval csökkentheti a víz- és elektromos fogyasztást, energiát. Először válassza ki a mosási programot, majd a „Félterhelés” funkciót. A megfelelő jelzőfény világít.
- 4. PROGRAM gomb:** Nyomja meg a gombot a megfelelő program kiválasztásához.
- 5. Megjelenítés:** Megjeleníti az időinformációkat, a halasztott indítást, a programot, a hibát stb.
- 6. LED-ek:** tájékoztatást adnak az **ÖBLÍTŐSZER** hozzáadásának szükségességéről
(ha a jelzőfény világít ) vagy **SÓ** (ha a jelzőfény világít ) , az **1/2** pedig a féltölték kiválasztását jelzi
- 7. A mosási programok áttekintése** (*INTENZÍV, EGYETEMES, EKO, ÜVEG, 90 PERC, GYORS*).

Mosogatógép leírás



- | | | |
|------------------------|------------------|--------------------|
| 1. Evőeszköz kosár | 5. Belső vezeték | 9. Zuhanykarok |
| 2. Felső kosár | 6. Alsó kosár | 10. Szűrőszett |
| 3. Felső permetező kar | 7. Sótartály | 11. Ellátó tömlő |
| 4. Polc csészéhez | 8. Adagoló | 12. Hulladék tömlő |

IV. ELSŐ HASZNÁLAT ELŐTT

Mielőtt első alkalommal használná a mosogatógépet:

- Állítsa be a vízlágyítót
- Öntsön ½ liter vizet a só tartályba és töltsse fel mosogató sóval
- Töltsse fel az öblítő szer adagolót
- Töltsse fel a mosogatószer adagolót

A. 🌀 SÓ - VÍZLÁGYÍTÓ

- A vízlágyítót kézzel kell beállítani, a víz keménységi fokának megfelelően.
- A vízlágyító célja, hogy eltávolítsa a vízből az ásványokat és sókat, melyek befolyásolnák a készülék működését. Minél magasabb az ásványi anyag és só tartama, annál keményebb a víz. A lágyítót a háztartási víz keménységéhez kell állítani. Erről a helyi hatóságoknál tájékozódhat.

Só fogyasztás beállítása

A mosogatógépet úgy tervezték, hogy a használandó só mennyisége a víz keménysége alapján beállítható. Ennek a célja a só fogyasztásának beállítása és optimalizálása. A só fogyasztását a következő módon lehet beállítani:

1. Nyissa ki az ajtót, kapcsolja be a készüléket.
2. A készülék bekapcsolása után (60 másodpercen belül) nyomja meg és tartsa megnyomva a **PROGRAM** gombot több, mint 5 másodpercig, ezzel elindítja a vízlágyító beállítási módot (a só és öblítő ellenőrzők rendszeresen villogni fognak).
3. A **PROGRAM** gomb megnyomásával válassza ki a szükséges beállítást! A beállítás a következő sorrendben történik: H3 > H4 > H5 > H6 > H1 > H2 > H3
4. Az **ON/OFF** gomb megnyomásával kapcsolja ki a beállítási módot!

Víz keménységi foka		A kód a kijelzőn	Só fogyasztás (gramm/ ciklus)	A regenerálás x programsorozatanként történik ³⁾
°dH ¹⁾	mmol/l ²⁾			
0 – 5	0 – 0,9	H1	0	OFF
6 – 11	1,0 – 2,0	H2	9	10
12 – 17	2,1 – 3,0	H3*	12	5
18 – 22	3,1 – 4,0	H4	20	3
23 – 34	4,1 – 6,0	H5	30	2
35 – 55	6,1 – 9,8	H6	60	1

¹⁾ Német vízkeménység mérő (fok)

²⁾ millimol, nemzetközi vízkeménység mértékegység

³⁾ gyári beállítás

³⁾ A regenerációs ciklus további 2,0 liter vizet fogyaszt, az energiafogyasztás 0,02 kWh-val nő a ciklus 4 perccel hosszabb

Vízlágyító

- víz keménységi foka helyenként eltérő.
- Ha a víz kemény, az edényeken és evőeszközökön lerakódás képződik.
- A készüléket ellátták egy speciális vízlágyítóval, amely egy erre a célra (ásványi anyagok és mész eltávolítás) kifejlesztett sót használ.

Só hozzáadása a tálcához

- Mindig a készülékhez javasolt sót használja.
- A só tartályt a polc alatt találja és az alábbiak szerint kell feltölteni:

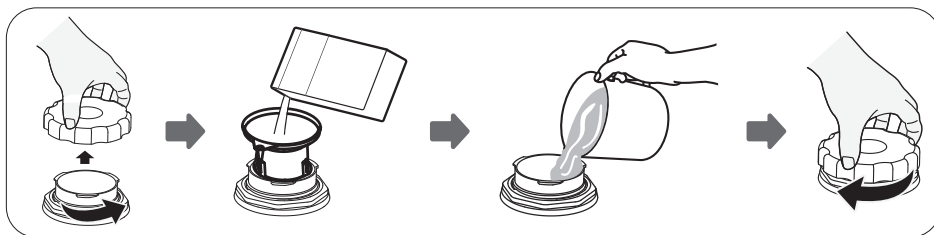
FIGYELEM!

Csak mosogatógépek számára kifejlesztett sót használjon! Minden más só, főleg a konyhasó, kárt tesz az adagolóban. A nem megfelelő só használatából eredő károkért a gyártó nem vállal garanciát és nem felelős a károsodásért.

Csak a komplett mosogatási program elindítása előtt töltsen fel sóval. Ezzel megakadályozza, hogy só vagy sós víz kerüljön a készülék aljára, mely korróziót okoz. Az első mosogatási ciklus végén a panel lámpa elalszik.

FIGYELMEZTETÉS:

ha nem adunk hozzá sót, az az edények gyenge tisztító hatását eredményezi, és vízkőhöz vezet.



1. Távolítsa el a kosarat és csavarja le a só tartály kupakját
2. Helyezze a tölcser (tartozék) csőrét a nyílásba és öntsön be kb. 1.5 kg sót.
3. Töltse fel a só tartályt vízzel! Normális, hogy egy kis mennyiségű víz kijön a tartályból.
4. A tartály feltöltése után csavarja vissza a fedelet az óramutatóval megegyező irányba!
5. Feltöltés után a só indikátor nem fog világítani.
6. Sóval való feltöltés után azonnal szükséges egy programot elindítani (a rövid programot javasoljuk), ellenkező esetben a szűrő rendszer, szivattyú, vagy más fontos részek károsodását okozhatja! Ezekre a károsodásokra a garancia nem érvényes!

Megjegyzés

- A só tartályt fel kell tölteni, ha a vezérlő panelen kigyullad a só visszajelző lámpa. Bár a tartályt megtöltötte, a visszajelző lámpa nem alszík ki a só teljes feloldódása előtt. Ha nincs visszajelző lámpa (néhány modell esetében), akkor a mosogatási ciklusok alapján becsülje meg a só mennyiségét.
- Ha a só kifolyt, áztatási programot kell futtatni a kimosáshoz.

B. ✨ AZ ÖBLÍTŐ

Az öblítő szer szerepe

Az öblítő szert a készülék automatikusan adagolja az utolsó öblítésnél, biztosítva az alapos öblítést, a folt és lerakódás mentes száradást. Ugyanígy javítja a szárítást is, mert segít a víz lefolyásában.

FIGYELEM!

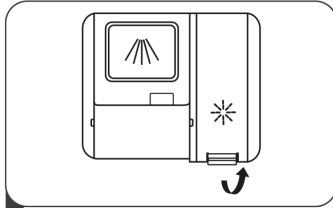
Csak márkás öblítő szert használjon. Soha ne töltsön más anyagot az öblítő szer adagolóba (pl. mosogatógép tisztító szert, folyékony mosószert). Ez károsíthatja a berendezést.

Öblítő szer adagoló

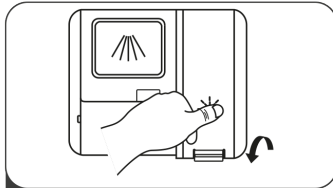
A készülék folyékony öblítő használatahoz alkalmas. Az öblítő adagolója az ajtó belső oldalán található, a tisztítószer adagoló mellett. Ha szeretné az adagolót feltölteni, nyissa ki a fedelet és öntse bele az öblítőt, amíg a szint indikátora fekete nem lesz! Az öblítő tartály kapacitása 110 ml.

Mikor kell újratölteni az adagolót

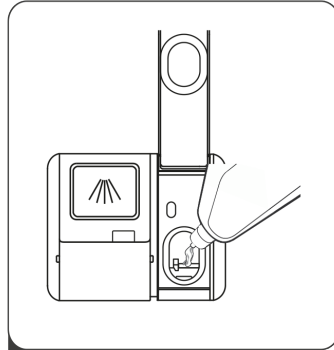
Töltse fel, ha a központ fényezőfénye világít.



1 Nyissa ki az adagoló fedelét



3 Az adagoló újratöltése után zárja le a kupakot



2 Öntse a fényzót az adagolóba, és vigyázzon, hogy ne töltse túl az adagolót.

FIGYELEM!

Töröljön fel minden kifolyt öblítő szert egy jó nedvszívó képességű ronggyal, hogy elkerülje a következő használat során a habosodást.

Az öblítő szer adagoló beállítása

Kövesse az alábbi lépéseket.

1. Nyissa ki az ajtót és kapcsolja be a készüléket.
2. Az 1. lépés után 60 másodpercen belül nyomja meg a **Program** gombot több mint 5 másodpercig, majd nyomja meg a Késleltetett indítás gombot a beállított módba való belépéshez, az öblítőszert jelző villogni kezd.
3. Nyomja meg a **Program** gombot a szakásoknak megfelelő beállítás kiválasztásához, a beállítás minden egyes megnyomásakor a következő sorrendben változik: D3>D4>D5>D1>D2>D3. Minél nagyobb a szám, annál több fényezést használ a mosogatógép.
4. Ha nem nyomja meg a **Program** gombot 5 másodpercig, megnyomhatja a Bekapcsolás (**On / Off**) gombot - kilép a beállítási módból, a beállítás sikeres volt.

MEGJEGYZÉS

Növelje a mennyiséget ha a mosogatás végén pöttyök vannak az edényeken, vagy egyéb lerakódás. Csökkentse, ha ragacsos fehér sávok vannak az edényeken vagy kékes filmréteg a poharakon, kések pengéjén.

C. MOSOGATÓSZER SZEREPE

A mosogatószerre, kémiai összetétele miatt szükség van a kosz eltávolításához, megsemmisítéséhez és elszállításához. A legtöbb kereskedelemben kapható mosogatószer megfelel a célra.

Mosószer megfelelő használata.

- Csak mosogatógépekbe való mosószereket használjon!
- A mosószert száraz helyen tárolja! Ne tegyen be az adagolóba mosóport, ha nem készül a készüléket bekapcsolni!

Mosogatószer

3 típusú mosogatószer létezik:

1. Foszfát és klór tartalmú
2. Foszfát tartalmú, klórmentes
3. Foszfát és klórmentes

Általában, a por alapú mosogatószeresek foszfátmentesek. Nem rendelkeznek a foszfát vízlágyító funkciójával. Ebben az esetben akkor is tanácsos sót tölteni a só tartályba, ha a víz keménységi foka 6 dH. Ha kemény víz mellett foszfátmentes mosogatószert használ, fehér pöttyök jelenhetnek meg az edényeken és poharakon. Ebben az esetben használjon több mosogatószert a jobb eredmény eléréséhez. A klórmentes mosogatószeresek csak enyhén fehéritenek. A makacs és színes szennyeződések nem tűnnek el teljesen. Ebben az esetben válasszon magasabb hőfokon működő programot.

KONCENTRÁLT MOSOGATÓSZER

Kémiai összetételük alapján a mosogatószereket két csoportba oszthatjuk:

- hagyományos, lúgos mosogatószeresek maró összetevőkkel
- alacsony lúgosságú koncentrált mosogatószereket természetes enzimekkel

A „normál” mosogató programok során a koncentrált mosogatószereket használata csökkenti a szennyezést és jó az edényeinek; ezek a programok kifejezetten az enzimek szennyeződés oldási képességére vannak kialakítva. Ebből kifolyólag a normál programok koncentrált mosogatószereket ugyan olyan hatást érnek el, mint az intenzív programok.

MOSOGATÓSZER TABLETTÁK

A különböző márkájú mosogatószereket tabletták különböző sebességgel oldódnak fel. Ezért néhány tableta nem tud feloldódni és kifejteni teljes hatását a rövid programok során. Alkalmazzon hosszú programokat, ha tablettákat használ, hogy biztosítsa a teljes feloldódást.

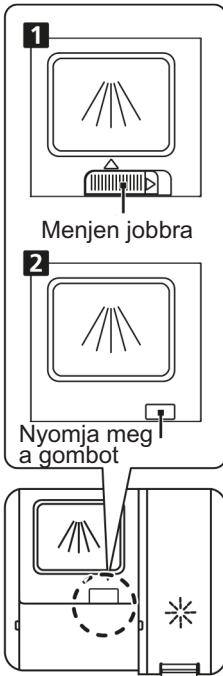
Mosogatószereket adagoló

Az adagolót minden használat előtt fel kell tölteni a mosási ciklus táblázatának megfelelően. A készülék a hagyományos mosogatógépekhez képest kevesebb mosogatószert és öblítő szert használ. Általában, normál mennyiségű töltöttség esetén egy evőkanál mosogatószereket elég egy mosogatóshoz. A szennyezettebb edények több mosogatószert igényelnek. Mindig közvetlenül a használat előtt adjon hozzá mosogatószert, különben nedves lehet és nem oldódik fel rendesen.

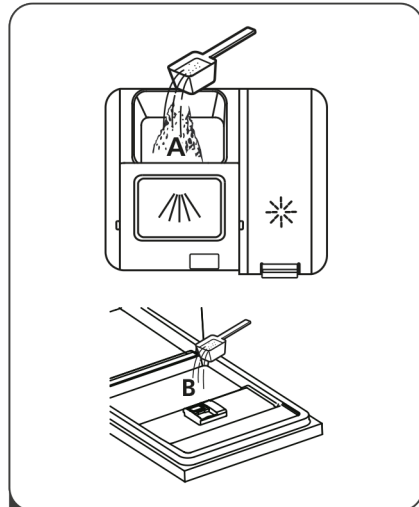
FIGYELMEZTETÉS!

A mosogatószereket maró hatású. Tartsa távol a gyermekektől.

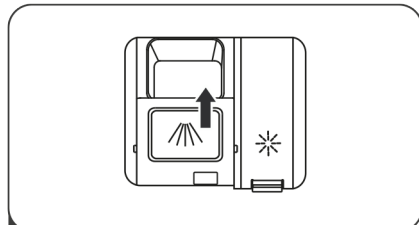
Mosogatószer betöltése



- 1** Kérjük, válassza ki a tartály ki-nyitásának módját készülékének megfelelően.
1. Nyissa ki a fedelet a kioldógomb jobbra csúsztatásával.
 2. Nyissa ki a fedelet a kioldógomb lenyomásával.



- 2** Öntsön mosószert az adagolóba (A) a fő mosási ciklushoz. A jobb tisztítási eredmények érdekében, különösen ha nagyon koszos edényei vannak, öntsön kis mennyiségű mosószert az ajtóra. A további mosószert az előmosás fázisában aktiválódik.



- 3** Zárja le a fedelet úgy, hogy „zárt” helyzetbe csúsztatja.

- Vegye figyelembe a mosogatószer csomagolásán található adagolási tanácsokat.
- Zárja le a fedelet és nyomja, míg a helyére záródik.
- Ha az edények erősen szennyezettek, töltsön mosogatószerrel az elő-mosogatás rekeszbe **B**. Ezt a mosószert közvetlenül az ajtó aljára öntik, és az előmosás fázisában fogyasztják.

FIGYELEM:

Ha a mosóport nem adják hozzá, a mosási hatás gyenge lesz, ami megnövelt víz- és villamosenergia-fogyasztást eredményez a másodlagos mosáshoz

Megjegyzés

Az egyes programok mosószereinek mennyiségéről a programtáblázatban található információk. Vegye figyelembe, hogy a szennyezettség mértékétől és a víz keménységétől függően az értékek eltérhetnek. Tanulmányozza a mosogatószer csomagolásán a gyártó ajánlásait.

V. KOSARAK TÖLTÉSE EN 60436 SZERINT

A készülék legjobb teljesítményen történő működéséhez tartsa be a megtöltési javaslatokat. A tálca és kosár megjelenése és tulajdonságai az egyes modellek esetében eltérhetnek.

Javaslat

- Javasoljuk mosogatógépben mosható edények vásárlását!
- Használjon lágyabb, „edényekhez finom” mosószert!
- Ha szükséges, forduljon a mosószert gyártójához további információkért!
- Ha lehetséges, válasszon alacsonyabb hőmérsékletű programot!
- A károsodás elkerülése érdekében ne vegye ki az edényeket azonnal a ciklus befejezése után!

Edény tálca megtöltése előtti és utáni teendők

Kaparja le a nagyobb mennyiségű ételmaradékot. Nem szükséges az edényeket folyó víz alatt előblíteni. Az alábbi módon helyezzen tárgyakat a mosogatógépbe:

- Csészék, poharak, kannák és edények fejjel lefelé
- A peremmel vagy bemélyedéssel ellátott tárgyak döntve kerüljenek be, hogy a víz kifolyhasson
- Stabilan rögzítve, nem borulhatnak fel
- Nem akadályozhatják a mosogatási folyamat alatt a fűvókák forgását
- Nagyon kicsi tárgyakat ne mosogasson a készülékben, mert kieshetnek a rekeszekből.

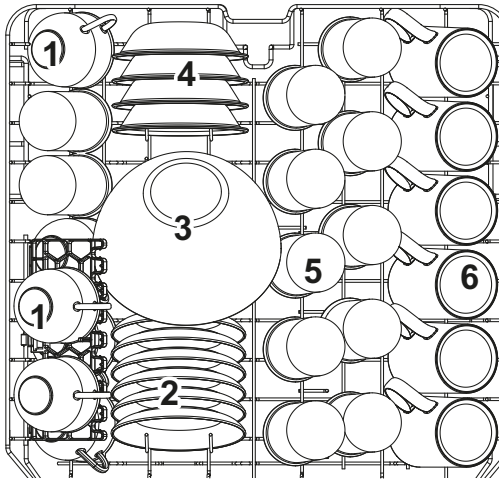
FIGYELEM:

Ha az asztali edények elhelyezése nem szabványos, akkor az rossz tisztítóhatást eredményez

Polc megtöltése

1. Felső kosár

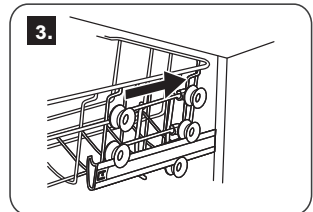
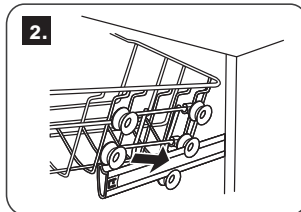
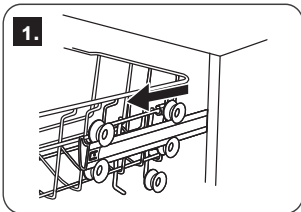
A felső kosár a finomabb és könnyebb edényekre/üvegekre/bögrékre, stb. való. Helyezze az edényeket be úgy, hogy a víznyomás alatt ne mozogjanak!



	Edények
1	Csésze
2	Csészealj
3	Üvegtál
4	Desszertál
5	Üveg
6	Bögre

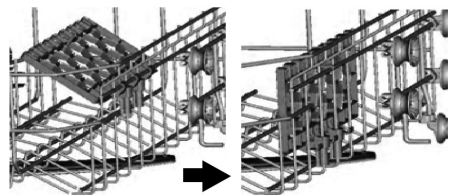
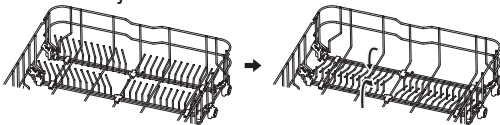
Felső kosár rendezése

Ha szükséges, a felső kosár magasságát szükség szerint be lehet állítani annak érdekében, hogy több hely legyen a felső, vagy alsó kosárban! Ezt úgy teheti meg, hogy az oldalsó sínekbe különböző magasságú kerekeket helyez be! **1.** Alsó pozíció **3.** Felső pozíció A hosszúkás edényeket, salátatálakat, stb. helyezze a kosárba úgy, hogy a zuhanykarok mozgását ne zavarják!



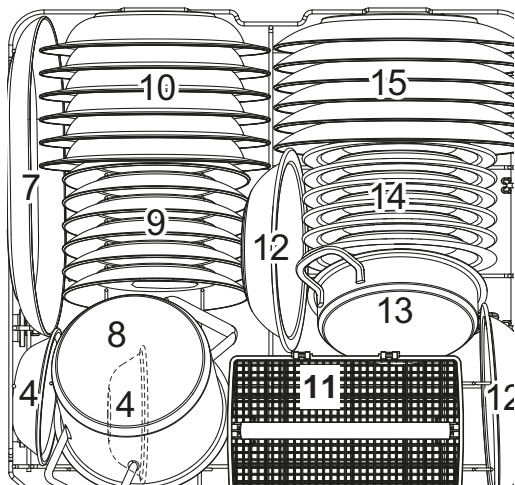
Bögrékre való tüskék és polc összecsuksúása

Az edények és edények jobb tárolása érdekében a hegyek vagy polcok a képek szerint lehajthatók.



2. Alsó kosár

Az alsó kosarat a nagyobb edények mosására tervezték, olyanokra amelyeket nehezebb mosogatni, mint pl. edények, serpenyők, tálak, stb., ahogy az ábrán látható. A nagyobb edényeket és fedőket a kosár oldalaira helyezze, hogy ne zavarják a felső zuhanykar mozgását!



	Edények
7	Ovális lemez
8	Kis fazék
9	Desszertál
10	Mélytányér
11	Evőeszköz kosár
12	Melamin tál
13	Sütőedény
14	Melamin desszert lemez
15	Vacsorátál

Kérjük, vegye figyelembe:

- Az edényeket mindig lefordítva helyezze be!
- Az öblös edényeket helyezze be úgy, hogy a maradék víz problémamentesen kifolyjon!
- Az alsó kosár dönthető rekeszekkel rendelkezik, ami lehetővé teszi a nagyobb edények, vagy nagyobb mennyiségű edény behelyezését!

4. Evőeszköz kosár

1	2	1		4	4	4	4	4	4		1	2	1
2	2	2			8			7		3	3		2
1	2	1		4	4	4	4	4	4		1	3	1

1	2	1		5	5	5	5	5	5		3	3	3
2	2	2			3			3		3	3	3	3
1	2	1		5	5	5	5	5	5		6		6

1 Levescsiga



2 Villák



3 Kések



4 Teaspoonfuls



5 Desszert teáskanál



6 Tálaló kanalak



7 Tálaló villa



8 Bibs



EN 60436 kompatibilitás teszt információi

Kapacitás: 14 teríték

Felső kosár pozíció: alacsonyabb pozíció

Program: EKO

Öblítő beállítása: MAX

Só beállítása: H3



▲ FIGYELMEZTETÉS!

Ne hagyja, hogy tárgyak kilógnanak az alján.

Az alábbi tárgyak

Nem tisztíthatók mosogatógépben:

- Fa, porcelán vagy kagyló nyelű evőeszközök
- Nem hőálló műanyag tárgyak
- Nem hőálló ragasztással készült evőeszközök
- Parafa evőeszközök vagy tálak
- Ón vagy réz eszközök
- Ólomkristály üvegek
- Nem rozsdamentes acél tárgyak
- Fa alátétek
- Szintetikus rostokból készült tárgyak

Nem javasolt tárgyak:

- Néhány üveg típus nagyszámú mosás után homályos lehet
- Az ezüst és alumínium alkatrészek hajlamosak az elszíneződésre a mosás során
- A glazúr festék elhalványulhat a gyakori gépi mosogatástól

Megjegyzés

- Ne tegyen be cigaretta hamuval, gyertya viasszal, lakkal vagy festékekkel szennyezett tárgyakat.
- Új edények vásárlásakor ellenőrizze, hogy alkalmasak-e a géppel történő mosogatóra.

Üveg tárgyak és egyéb edények sérülése**VALÓSÍNŰ OKOK**

- Az üveg típusa vagy a gyártási eljárás. Mosogatószer kémiai összetevői.
- Vízhőfok és a program hossza.

JAVASOLT KEZELÉS

- A gyártó által géppel mosogathatónak jelölt üveg edényeket és
- Használjon gyengéd mosogatószert, melyek kímélik az edényeket.
- Ha szükséges, kérjen további információkat a gyártóktól.
- Válasszon alacsonyabb hőfokú programot
- A program végeztével minél hamarabb vegye ki a gépből az üveg tárgyakat és evőeszközöket.

VI. KÉSZÜLÉK BEKAPCSOLÁSA**Energiatakarékos**

- Az edények előmosása növeli a víz- és energiafogyasztást, ezért nem ajánlott.
- Az edények mosogatógépben történő mosása általában kevesebb energiát és vizet fogyaszt a használati szakaszban, mint a kézmosás, ha a mosogatógépet az utasításoknak megfelelően használják.

Program indítása






1. Húzza ki a kosarat, tegye be az edényeket és tolja vissza
2. Öntse bele a mosogatószert (nézze meg a korábbi fejezeteket a sőről, mosogatószerről és öblítő szerről)
3. Dugja be a készüléket az elektromos hálózatba. Az áramellátás adatai: 220–240V AC / 50 Hz, az aljzat specifikációja: 10A 250V AC. Győződjön meg arról, hogy a vízellátás teljes nyomásra van kapcsolva.
4. Nyomja meg az ON / OFF gombot.
5. Nyomja meg a program gombot, a mosási program megváltozik.
6. Ha egy program van kiválasztva, a válaszeljel világít. Ezután csukja be az ajtót, a mosogatógépet kezdődik.

MEGJEGYZÉS!

Amikor a mosogatósi folyamat megállítása céljából megnyomja a Start/Pause gombot, a program visszajelző lámpa abbahagyja a villogást és a mosogatógép hangjelzést ad minden percben, míg ismételten meg nem nyomja a Start/Pause gombot a program folytatásához.

Mosási folyamat táblázata

* jelentése: öblítő szert kell önteni az öblítő szer adagolóba

Program	Ciklus információi	Ciklus leírása
Intenzív 	Erősen koszos porcelán és átlagosan koszos edények, mint pl. lábosok, serpenyők, stb., akár száraz ételmaradékok.	<ul style="list-style-type: none"> • Előmosás (50°C) • Mosás (65°C) • Öblítés • Öblítés • Öblítés (60°C) • Szárítás
Egyetemes 	Átlagosan koszos edények, mint pl. lábosok, tányérok, poharak és enyhén koszos serpenyők.	<ul style="list-style-type: none"> • Előmosás (45°C) • Mosás (55°C) • Öblítés • Öblítés • Öblítés (60°C) • Szárítás
ECO (*EN 60436)	Alap program, amely átlagosan koszos edényekre ideális. Az energia és vízfogyasztást tekintve a leeffektívebb program.	<ul style="list-style-type: none"> • Mosás • Öblítés • Öblítés (45°C) • Szárítás
Üveg 	Enyhén koszos edények, mint pl. poharak, vagy finom porcelán.	<ul style="list-style-type: none"> • Előmosás (40°C) • Mosás (55°C) • Öblítés • Öblítés (50°C) • Szárítás
90 perc 	Átlagosan koszos edények, amelyeket gyorsabban kell mosni	<ul style="list-style-type: none"> • Mosás (55°C) • Öblítés • Öblítés (50°C) • Szárítás
Gyors 	Rövidebb mosás enyhén koszos edényekre, amelyeket nem szükséges szárítani.	<ul style="list-style-type: none"> • Mosás (40°C) • Öblítés • Öblítés (50°C) • Szárítás

Megjegyzés: ECO (*EN60436) – Az ECO program alkalmas a normálisan szennyezett edények mosására, amely az energia- és vízfogyasztás kombinálása szempontjából a leghatékonyabb program erre a felhasználásra, és az EU környezetbarát tervezési jogszabályainak való megfelelés értékelésére szolgál.

	Mosog atószer elő/fő	Futás i idő (perc)	Energia (kWh)	Víz (l)	Öblítőszer
	4/16 g (vagy 3 az 1 ben)	205	1,651	18,6	*
	4/16 g (vagy 3 az 1 ben)	175	1,451	18,5	*
	20 g (vagy 3 az 1 ben)	210	0,824	11	*
	4/16 g (vagy 3 az 1 ben)	120	0,902	15	*
	20 g (vagy 3 az 1 ben)	90	0,891	11,3	*
	12g (vagy 3 az 1 ben)	30	0,751	11,2	

Program módosítása

- Csak addig módosíthat egy programot, amíg a készülék még csak egy rövid ideje futtatja azt. Ellenkező esetben előfordulhat, hogy a mosogatószer kiadagolása és a víz kiürítése már megtörtént. Ebben az esetben az adagolót fel kell tölteni (nézze meg az erről szóló fejezetet).
- Nyomja meg a Start/Pause gombot, majd a kiválasztott program gombját tartva lenyomva 3 másodpercnél hosszabb ideig (nézze meg a Program indítása fejezetet).

MEGJEGYZÉS

Ha a mosogatási ciklus során kinyitja az ajtót, a készülék megáll. A program visszajelző lámpa abbahagyja a villogást és az ajtó becsukásáig a készülék percenként hangjelzést ad. Az ajtó becsukását követően, 10 másodperc után a készülék folytatja a programot.

- Ha a készülék memória funkcióval rendelkezik, áramszünet után automatikusan folytatódni fog a kiválasztott programmal.

Elfelejtett betenni egy edényt?

- A mosogatószer adagolása előtt lehetősége van a kimaradt edényt betenni a készülékbe.
 1. Kissé nyissa ki az ajtót, hogy a mosás leálljon
 2. A fúvókák leállítását követően teljesen kinyithatja az ajtót
 3. Tegye be a kimaradt edényeket
 4. Zárja be az ajtót
 5. 10 másodperc elteltével a mosogatógép folytatja a programot.

FIGYELMEZTETÉS

Mosás közben veszélyes az ajtót kinyitni, mert a forró víz sérüléseket okozhat!

A mosóciklus végén



Mosogatógépe rendelkezik az **AUTO OPEN** funkcióval (automatikus ajtónyitás a mosási program végén). Ez a funkció pozitív hatással van az edények szárítási hatékonyságára a mosási program utolsó fázisában.

Az ajtó az utolsó szárítási fázisban automatikusan kinyílik - néhány perccel a mosási program vége előtt. Körülbelül 75–150 mm-re nyílnak a zárt ajtó helyzetétől, ezért a mosogatógép használata közben elegendő helyet kell hagyni a mosogatógép előtt, így a program végén (automatikus nyitáskor) ajtózár) nem károsította az ajtózárat és a teljes nyitómechanizmust.

- Ne vegye ki az edényeket a mosogatógépből közvetlenül az ajtó kinyitása után (a szárítási fázis még tart), hanem csak a program vége után!
- A program egy órával az ajtó automatikus nyitása után ér véget. Ezután a programjelző világít, a kijelzőn az End felirat jelenik meg, és 8 másodpercig megszólal a hangjelzés.
- Ha a késleltetett indítást használja, a ciklus befejezése után nem szólal meg hangjelzés.
- A mosogatógép kikapcsolása után zárja el a vízellátást.

Mosogatógép kipakolása

- Az edények kipakolása előtt várjon néhány percig (kb. 15), amíg az edények ki nem hűlnek, mert azok forróak és könnyebben eltörhetnek! Hagyja az edényeket

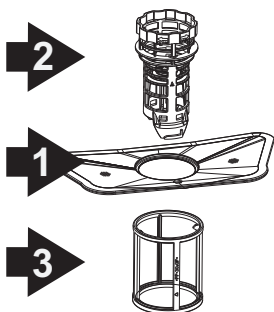
megszáradni!

- Nyissa ki a készülék ajtaját, hagyja szellőzni és várjon pár percet a kivétellel.
- Teljesen normális, hogy a készülék belül nedves.
- A forró edények ütdésre érzékenyek.
- Annak érdekében, hogy a maradék víz ne csöpögjön az alsó kosárra, először az alsó kosarat javasoljuk kiüríteni!

VII. TISZTÍTÁS ÉS KARBANTARTÁS

Szűrőrendszer

- Szűrők megakadályozzák a nagyobb ételmaradékok és egyéb szennyeződések bejutását a pumpába. Ez esetenként eldugíthatja a szűrőket.
- A szűrő rendszer egy durva, egy sík (Fő) és egy mikro (Finom) szűrőből áll.



1 - Fő szűrő

Az ételt és egyéb szennyeződések, melyek ebben a szűrőben ragadtak, egy speciális fúvóka porlasztja, mely az alsó befúvón található.

2 - Durva szűrő

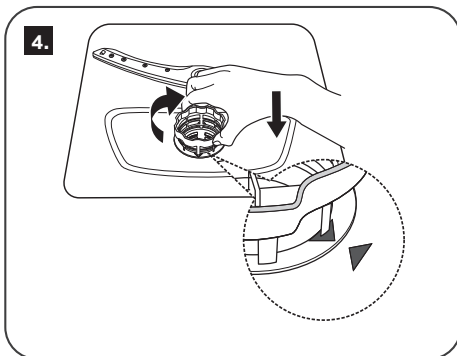
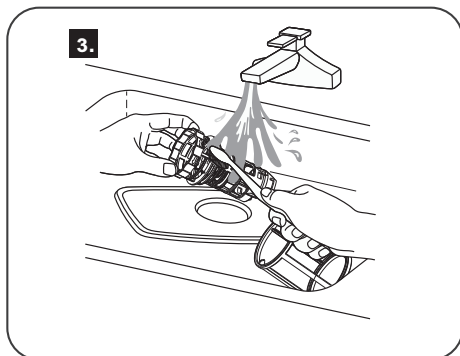
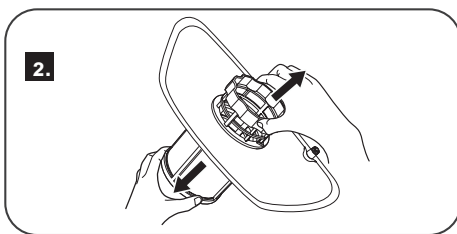
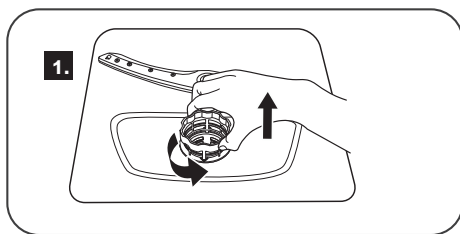
Nagyobb tárgyak (pl. csont vagy üvegdarabok) amelyek eldugíthatnák a szennyvíz kivezetést kiszűrésére. Ezek eltávolításához finoman nyomja meg a tetején lévő kapcsokat és emelje ki.

3 - Finom szűrő

Ez a szűrő akadályozza meg, hogy az étel és kosz darabkák a mosogatási folyamat során ismét az edényekre kerüljenek.

Szűrők szettje

A szűrő hatékonyan távolítja el az élelmiszer maradványait a vízből, így segít a víz újra hasznosításában mosási ciklus közben. A legjobb eredmény érdekében rendszeresen tisztítsa a szűrő egységet! Javasoljuk, hogy minden mosási ciklus után távolítsa el a nagyobb darabokat róla folyóvíz segítségével! Ha szeretné a szűrő egységet kivenni, húzza fel a tartály tartóját!



Szűrők tisztítása

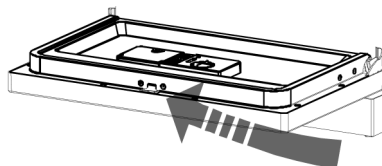
- A szűrőegység eltávolításához, fordítsa a szűrőt az óramutatóval ellenkező irányba, húzza ki a szűrőt felfelé!
- A durva és a finom szűrő tisztításához használjon tisztító keféket. Ezután rakja össze a szűrő egységet és helyezze vissza a készülékben.
- Tisztítás közben ne üsse meg a szűrőket, mert eldeformálódhatnak és a mosogatógép teljesítménye romolhat.

FIGYELMEZTETÉS

Soha ne használja a mosogatógépet a szűrők nélkül! A nem megfelelő szűrőcsere a hatékonyság csökkenését, vagy az edények károsodását okozhatja!

Mosogatógép tisztítása

- A vezérlő panel tisztításához használjon enyhén nedves rongyot majd szárítsa meg.
- A külső burkolat tisztításához használjon megfelelő tisztítószeret. Soha ne használjon éles tárgyakat, súroló szereket a mosogatógép tisztításához.
- A tisztításhoz csak puha, nedves, meleg rongyot használjon. Ne használjon spray formátumú tisztítószeret, mert a folyadék a zárba és az elektromos alkatrészekbe szívároghat.
- Soha ne használjon oldószeret, súroló szert a külső burkolaton, mert megsértik a felületet. Néhány papírtörölő szintén okozhat karcot vagy nyomokat hagyhat a felületen.

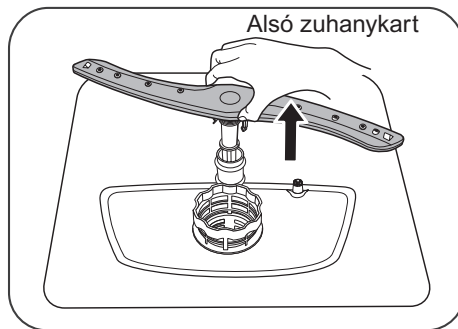
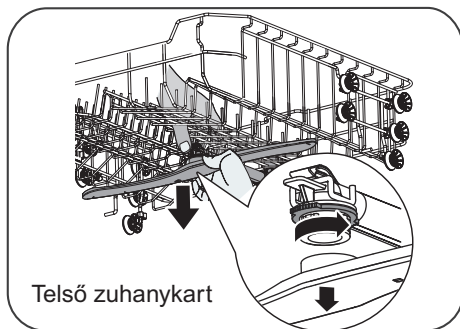


Fagyás elleni védelem

Ha a tél folyamán a készüléket hűtés nélküli területen tárolja, kérjen meg egy szakembert, hogy:

1. Vegye le a készüléket az elektromos hálózatról
2. Zárja el a vízellátást és szüntesse meg a csatlakozást
3. Csapolja le a vizet a csőből és a beengedő szelepből (használjon egy tálat a víz felfogásához)
4. Csatlakoztassa ismét a vízellátást
5. Egy szivaccsal itassa fel a kifolyt vizet

Fűvókák tisztítása



- Rendszeres időközönként szükséges a fűvókák tisztítása, mert a kemény víz vegyi anyagai elzárhatják a befűvókat és csapágyakat.
- A szórókar eltávolításához fogja meg a kar közepét, és húzza felfelé a kar (alsó kar) eltávolításához, vagy egyik kezével fogja meg a rögzítőgyűrűt, a másik kezével pedig fordítsa el a kart az óramutató járásával ellentétes irányba (felső kar).
- Mossa át szappanos meleg vízben és használjon egy puha kefét a befűvók megtisztításához. Alapos szárítás után helyezze vissza őket.

Mosogatógép karbantartása

Minden mosás után

- Minden mosogatás után zárja el a vízcsapot és hagyja az ajtót enyhén nyitva, hogy a szagok és a nedvesség távozhasson.
- Húzza ki a dugót
- Tisztítás és karbantartás előtt mindig húzza ki a készüléket az elektromos hálózatról.
- Ne kockáztasson!
- A külső burkolat és a gumi alkatrészecskék tisztításához ne használjon oldószert vagy súrolószert. Ehelyett használjon puha, nedves rongyot és szappanos vizet. A belső részen használjon vízzel és kevés fehér ecettel megnedvesített puha rongyot a pöttyök és rozsdafoltok eltávolításához, vagy kifejezetten mosogatógépek tisztításához gyártott szereket.

Elutazás előtt

- Elutazás előtt ajánlott egy mosási ciklust lefuttatni edények és evőeszközök nélkül, majd kihúzni a készüléket a hálózathoz, elzárni a vizet és enyhén nyitva hagyni a készülék ajtaját. Ez segít megőrizni a tömítéseket és megakadályozza a szagok képződését.

Készülék mozgatása

- Ha a készüléket mindenképp mozgatni kell, próbálja függőleges helyzetben tartani.
- Ha nagyon szükséges, akkor a hátoldalára fektethető.

Tömítések

- A szagok képződésének egyik oka a tömítésekben ragadt ételmaradék.
- Rendszeresen tisztítsa meg, puha nedves ronggyal.

VIII. BEÜZEMELÉSI TANÁCSOK**FIGYELEM**

A vízvezeték és az elektromos csatlakozás szerelését szakember végezze el!

FIGYELMEZTETÉS

Áramütés veszélye! A mosogatógép telepítése előtt húzza ki a tápkábelt az elektromos konnektorból! Ellenkező esetben halált, vagy áramütést okozhat!

Telepítés előkészítése

Helyezze a mosogatógépet vízcsatlakozás és hálózati konnektor közelébe! A készülék pozícióját válassza ki úgy, hogy annak az egyik oldala a mosogatóhoz közel legyen annak érdekében, hogy a kimeneti vízvezeték csatlakozása egyszerűbb legyen!

Megjegyzés: Ellenőrizze a csomagolásban lévő telepítési tartozékokat (fedőpanel horog, csavar)!

Kérjük, olvassa el figyelmesen a telepítési útmutatót

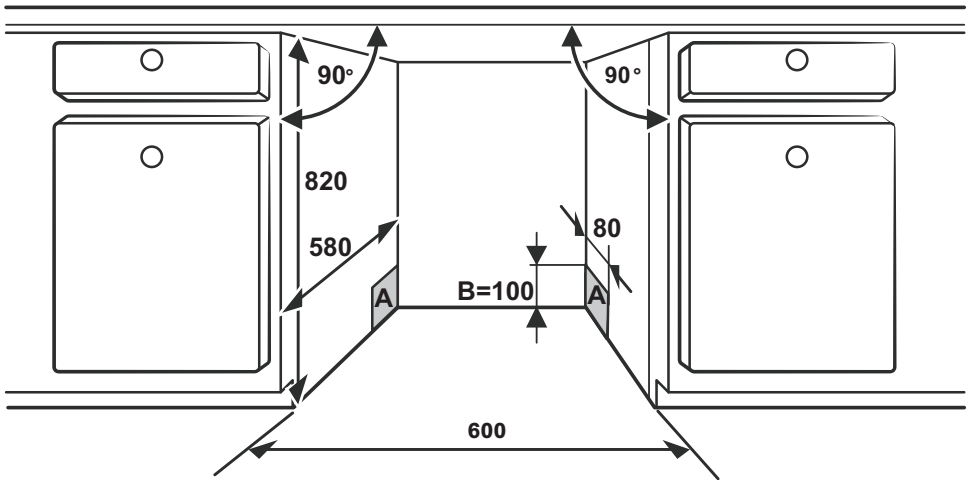
Mosogatógép méretei és a telepítési pozíció illusztrációja.

A telepítési pozícióba történő elhelyezés előtt a következő előkészítéseket végezze el:

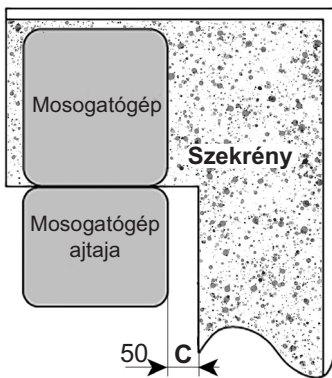
1. Válasszon ki mosogató közeli helyt annak érdekében, hogy a vízvezetékek telepítése könnyebb legyen (lásza 1. ábrát)!
2. Ha sarokba helyezi a mosogatógépet, hagyjon kis helyet (lásza a 2. ábrát) az ajtónak!

Szekrény méretei

Kevesebb, mint 5 mm a mosogatógép felső oldala és a szekrény között, ajtó egyenesen a szekrényfel.



1 ábra



2 ábra

A - Elektromos csatlakozás bemenete, vízvezeték bemenete, kimenete

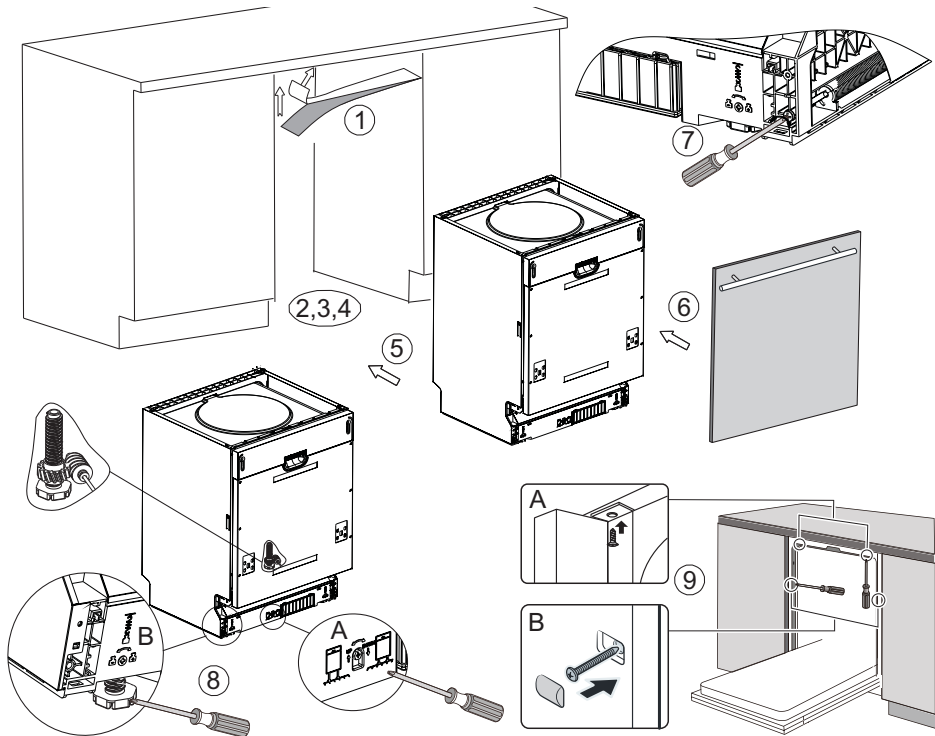
B - Szekrény és padló közötti rés

C - Minimális rés 50 mm

A megadott méretek mm-ben vannak megadva

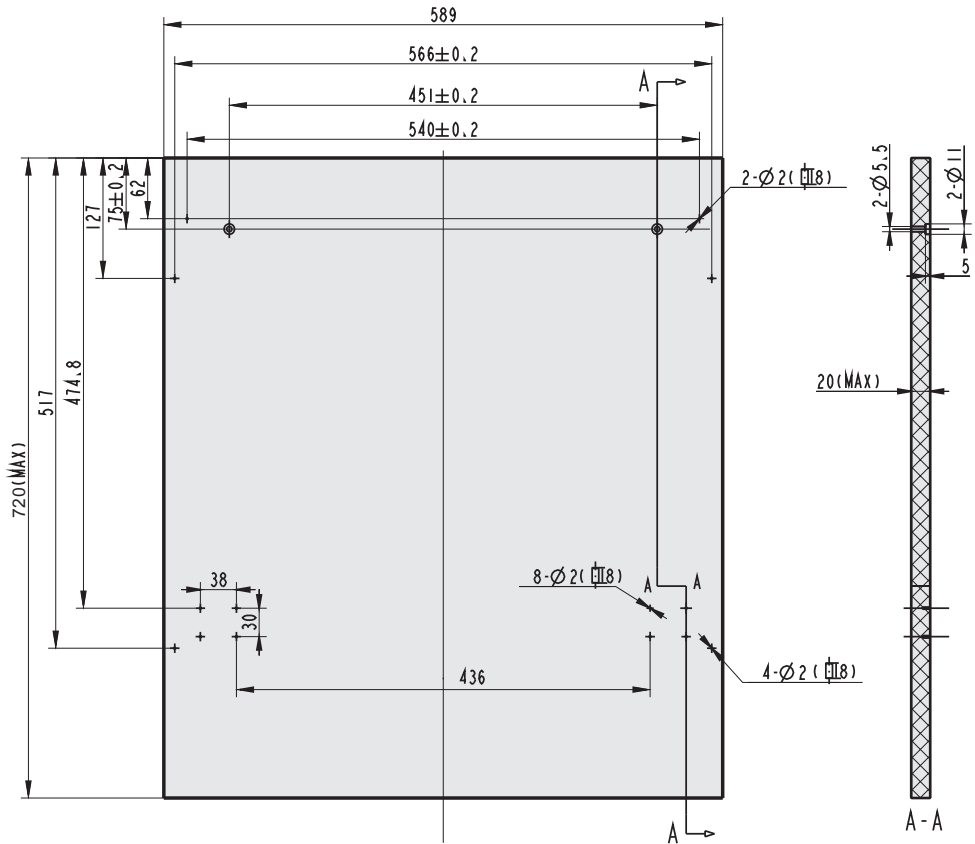
Mosogatógép telepítése

1. Rögzítse a kondenzációs szíjat a munkalap alá! Ellenőrizze, hogy a kondenzációs szíj a munkalap széle alá van-e rögzítve.
2. Csatlakoztassa a bemeneti hideg víz vezetékét.
3. Csatlakoztassa a kimeneti víz vezetékét! Lásza a diagramot.
4. Csatlakoztassa a tápkábelt.
5. Helyezze a mosogatógépet a helyére!
6. Helyezze a mosogatógép külső oldalához a bútor ajtót a csomagolásban lévő fogók segítségével! Lásza az erről szóló fejezetet!
7. Állítsa be az ajtó rugóját egy Phillips csavarhúzó, óramutatóval megegyező irányba történő forgatással, amivel a bal és jobb rugót rögzíti! Ha nem teszi meg, a mosogatógép károsodását okozhatja (7. ábra).
8. Egyenesítse ki a mosogatógépet! A hátsó lábat phillips csavarhúzó állíthatja be, a mosogatógép közepén lévő csavar forgatásával (8A illusztráció)! Az elülső láb beállításához lapos csavarhúzót használjon! Forgassa addig az első lábat, amíg a mosogatógép egyenesen nem áll (8B illusztráció).
9. Rögzítse a mosogatógépet a helyén! Két módon végezheti ezt:
 - A. Általános munkalap: akassza be a telepítési horgot az oldalában lévő lyukba és rögzítse azt a munkalaphoz a csavarok segítségével (9A. pont)!
 - B. Márvány, vagy gránit munkalap: csavar segítségével rögzítse az oldalát (9B. pont).



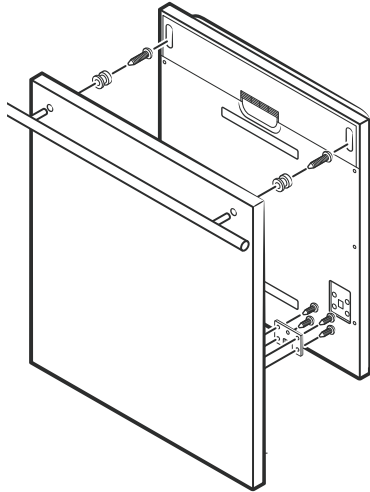
Fedőpanel méretei és telepítése

1. A fedő fapanelt a 3 ábra szerint szükséges telepíteni a szükséges méretek alapján telepíteni.

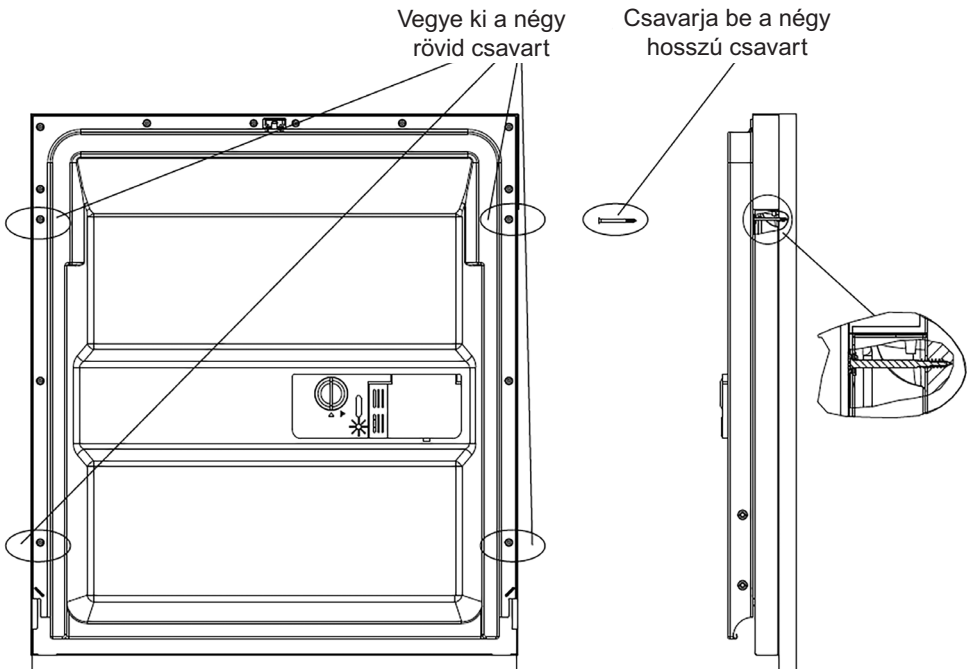


3 ábra

2. Telepítsen a fedő panelre horgot és akassza azt be a mosogatógép külső ajtajában lévő lyukba (lásza 4a ábrát). A panel elhelyezése után a csavarok segítségével rögzítse azt a külső ajtóra (lásza 4b ábrát).



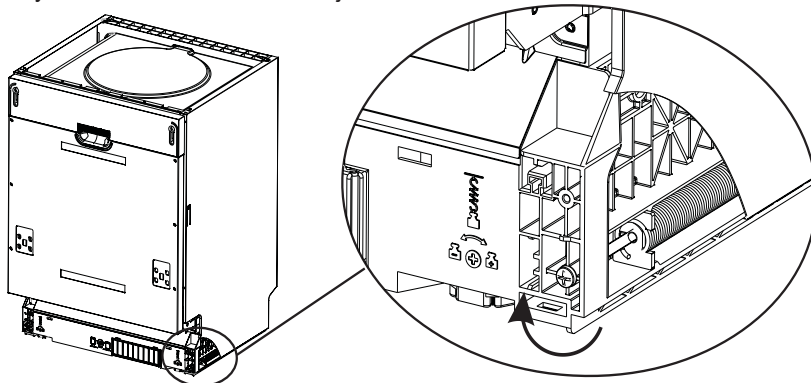
4a ábra- Fedő panel telepítése



4b ábra - Fedő fapanel telepítése

Ajtórugó nyomásának beállítása

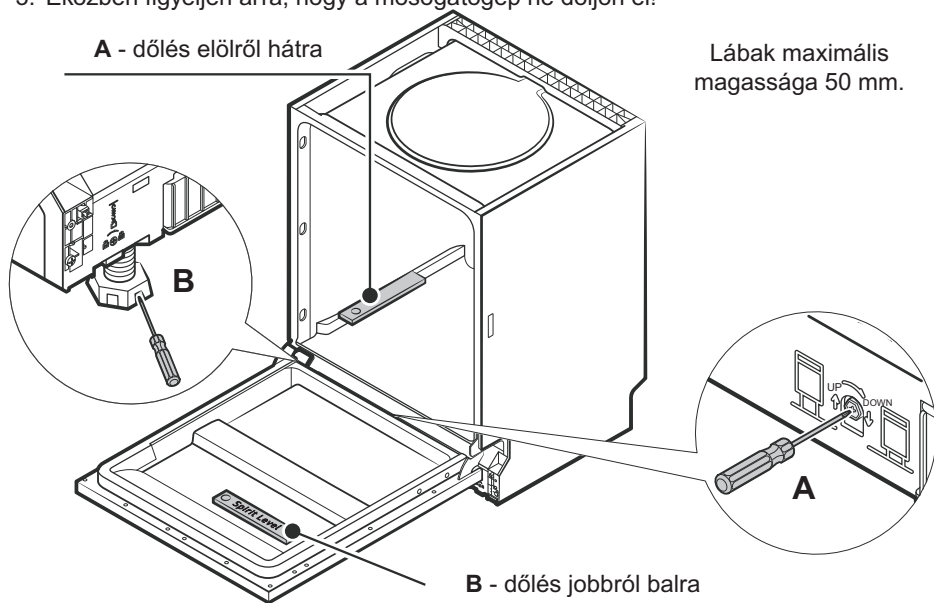
- Az ajtó rugója gyárilag be van állítva egy nyomásra. Ha a fedő fapanelt telepíti, szükséges lesz a rugó nyomását beállítani! A beállító csavar forgatásával lehet a beállító részt mozgatni és így a rugó nyomását növelni, vagy csökkenteni (lásza az 5 ábrát)!
- A rugó nyomása akkor megfelelő, ha az ajtó teljes nyitott pozícióban vízszintesen marad, de enyhe nyomással be lehet csukni az ajtót!



5 ábra - nastavení tlaku dveřní pružiny

Mosogatógép szintezése a megfelelő működés érdekében

1. Helyezzen vízmértéket a mosogatógép ajtajára az ábra szerint és ellenőrizze, hogy a mosogatógép egyenes pozícióban van-e!
2. Ha szükséges, egyenesítse a mosogatógép pozícióját a 3 beállítható lábbal!
3. Eközben figyeljen arra, hogy a mosogatógép ne dőljön el!



6 ábra - vyrovnání myčky

Elektromos követelmények

FIGYELMEZTETÉS

A személyes biztonság érdekében: **NE HASZNÁLJON HOSSZABBÍTÓT VAGY ADAPTERT A KÉSZÜLÉKHEZ.**
SOHA SEMMILYEN KÖRÜLMÉNYEK KÖZÖTT NE VÁGJA LE A FÖLDELÉST A KÁBELRŐL.

ELEKTROMOS KÖVETELMÉNYEK

Ellenőrizze a besorolási címkén a készülék feszültség igényét és megfelelő áramforráshoz csatlakoztassa, mely 10 amperes biztosítókkal van ellátva. Késleltető vagy áramkör bontó biztosíték használata javasolt, biztosítson külön áramkört a készüléknek. Gondoskodjon megfelelő földelésről.

ELEKTROMOS CSATLAKOZTATÁS

Miután meggyőződött róla hogy a feszültségi és frekvencia adatok megfelelnek a besorolási címkén található értékeknek dugja a kábel végén található dugót egy megfelelően földelt konnektorba. Ha a konnektor nem illeszhető össze a dugóval, cserélje ki a konnektort, ne használjon adaptert, mert túlmelegedést és égési sérülést okozhat.

FÖLDELÉSI UTASÍTÁSOK

A készüléket földelni kell. Meghibásodás esetén a földelés csökkenti az áramütés veszélyét, mert a legkisebb ellenállás irányába utat biztosít. A készülék olyan kábellel van ellátva, mely alkalmas a földelésre. A dugót olyan konnektorba kell dugni, mely földelve van és megfelel minden helyi előírásnak.

FIGYELMEZTETÉS!

A nem megfelelő földelés csatlakoztatása áramütést okozhat.

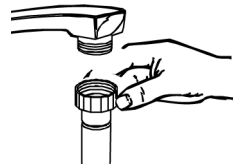
Ellenőriztesse szakemberrel, ha kétségei vannak. Ne módosítsa a dugót ha nem illik a konnektorhoz, cseréltesse ki a konnektort szakemberrel.

Csatlakoztatás a vízhálózatához

FIGYELMEZTETÉS!

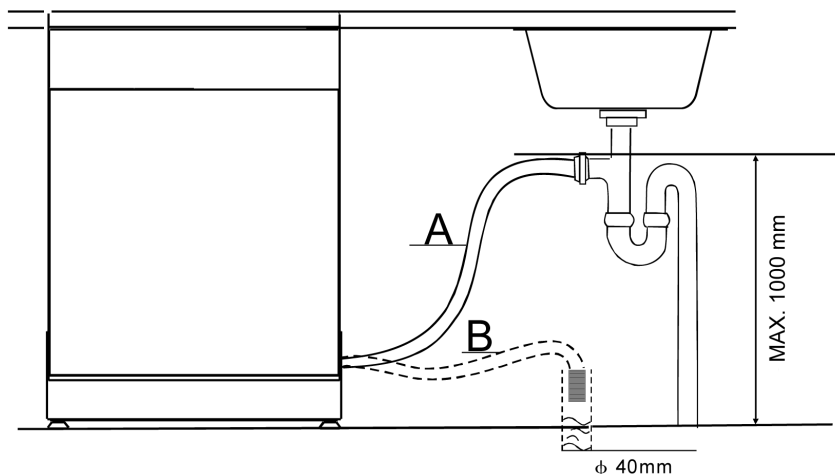
Hogy ne maradjon víz a csőben, zárja el a csapot minden használat után (azon modellekhez, melyek nincsenek biztonsági csővel ellátva).

Csatlakoztassa a hideg víz csövét egy $\frac{3}{4}$ collos csaphoz és győződjön meg arról, hogy szorosan csatlakozik. Víznyomás **0,04 – 1,0 MPa**. Ha a csövek újak vagy a víz hosszabb ideig nem volt használva, folyassa ki, hogy meggyőződjön a lerakódás és szennyeződés mentességéről. Ha ezt nem teszi meg, fennáll a cső.



Szennyvíz vezeték csatlakoztatása

- szennyvíz vezetéket legalább 40 mm-es lefolyóba csatlakoztassa, vagy folyassa a vizet a mosogatóba. Ügyeljen, hogy ne csavarodjon meg a cső. Használja a speciális műanyag csatlakoztatót, melyet mellékeltek a készülékhez.
- A cső szabad vége maximum 1000 mm magasan lehet és nem merülhet vízbe.
- Kérjük, csatlakoztassa a leeresztő tömlőt az **A** vagy a **B** módszerben.



SZENNYVÍZ KIFOLYATÁSA

Ha a mosogató 1000 mm-nél magasabban van, nem lehetséges közvetlenül oda folytatni a vizet. Használjon tálat vagy megfelelő edényt a víz kifolyatására, melyet a mosogatónál alacsonyabban helyez el.

KIMENŐ VÍZ

- Csatlakoztass a szennyvíz csövet.
- A szivárgás elkerülése érdekében a csőnek tökéletesen kell illeszkednie.
- Ellenőrizze, hogy a cső nincs megtörve vagy megcsavarodva.

HOSSZABBÍTÓ CSŐ

- Ha szüksége van a szennyvízcső meghosszabbítására, ügyeljen, hogy hasonló csövet használjon.
- Nem lehet hosszabb 4 méternél, ellenkező esetben a készülék tisztítási hatékonysága csökkenhet.

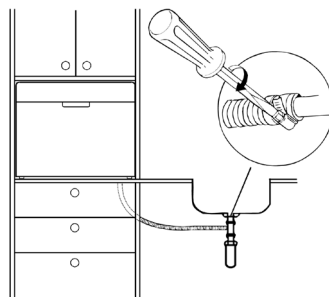
CSATLAKOZTATÁS A SZIFONHOZ

- A csatlakozó maximum 100 cm-es magasságban lehet.
- A csövet megfelelő csatlakozóval rögzíteni kell.

Mosogatógép beüzemelése

Indítás előtt az alábbiakat kell ellenőrizni:

1. A készülék stabilan áll és vízszintben van.
2. Bejövő víz szelepe nyitva van
3. Csatlakozásoknál nincs szivárgás
4. Vezetékek és csövek szorosan csatlakoznak
5. Áramellátás megfelelő
6. Bejövő és kimenő csövek nincsenek megcsavarodva
7. Minden csomagoló anyag és nyomtatott anyag ki lett véve a készülékből.



FIGYELEM!

Beüzemelés után helyezze be ezt a kézikönyvet a tartóba.
A kézikönyv tartalma nagyon hasznos a termék használóinak.

IX. HIBAKERESÉSI TIPPEK

Szakszerviz felhívása előtt

Nézze át a táblázatot a következő oldalakon, mert lehet, hogy elkerülheti a szerviz felhívását.

Probléma	Lehetséges ok	Teendő
Nem működik a készülék	Biztosíték kiégett vagy az áramkör megszakadt	Cserélje ki a biztosítékot vagy kapcsolja vissza az áramkört. Távolítsa el a közös áramkörön lévő készülékeket.
	Nem kapcsolódott be a tápegység	Ellenőrizze, hogy a készülék be van kapcsolva és az ajtaja be van csukva. Ellenőrizze, hogy a dugó megfelelően csatlakozik-e a konnektorhoz.
	Víznyomás alacsony	Ellenőrizze, hogy a vízcsapot megnyitotta és a csatlakozás megfelelő.
	Mosogatógép ajtója nincs becsukva rendesen.	Ellenőrizze az ajtó megfelelő becsukását!
Mosogatógépből nem jön ki a víz	Kivezető cső el van hajlítva.	Ellenőrizze a kivezető csövet!
	Eldugult a szűrő.	Ellenőrizze a szűrőt (lásza „Szűrő tisztítása” fejezetet)!
	Eldugult a mosogató.	Ellenőrizze a mosogatót és a kivezető csövet! Ha a mosogatóból nem folyik ki a víz, forduljon vízszereleshöz!
Mosószer a készülékben	Nem megfelelő mosogatószer	Csak speciális mosogatószert használjon. Nyissa ki a mosogatógépet és hagyja elpárologni. Töltsön 4-5 liter vizet a készülékbe, indítsa el az öblítés programot a víz kiszivattyúzásához. Ismétlje meg, ha szükséges.
	Kifolyt öblítő szer	A kifolyt öblítő szert mindig törölje fel.
Kopogó hang a mosogatógépben	A zuhany kar találkozik az edényekkel!	Állítsa meg a programot és helyezze át az edényeket!
Csörgő hang a mosogatógépben	Porcelán edények érintik egymást.	Állítsa meg a programot és helyezze át az edényeket!
Kopogó hang a vízvezetékben	Telepítési feltételek, vagy vízvezeték formája által okozott hang.	Ez a tény a mosogatógép funkcióját nem befolyásolja. Ha kérdése van, forduljon szakemberhez!
Foltos a készülék belseje	Színezett mosogatószert használt	Használjon festékmentes mosogatószert.

Probléma	Lehetséges ok	Teendő
Edények nem szárazok	Az edények elhelyezése nem megfelelő.	Helyezze be az edényeket az utasítások szerint!
	Az öblítő szintje alacsony.	Állítsa az öblítő használatát magasabb szintre, vagy töltsse fel az öblítő adagolóját!
	Túl korán veszi ki az edényeket!	Ne ürítse ki a mosogatógépet azonnal mosás után! Nyissa ki az ajtót és engedje ki a gőzt! Csak akkor kezdje kivenni az edényeket, ha azok csak enyhén melegek! Először ürítse ki az alsó kosarat, így elkerülheti a felső kosárból való víz csöpögését az alsó kosárra!
	Nem megfelelő program kiválasztása.	Rövid programnál a hőmérséklet is alacsony, ami a mosási teljesítményt csökkenti. Válasszon hosszabb programot!
	Alacsony minőségű felülettel rendelkező evőeszközök használata.	Egyes edények mosogatása esetén a víz kifolyása rosszabb. Az ilyen típusú edények, vagy evőeszközök mosogatógépben való mosáshoz nem alkalmasak!
Edények nem tiszták	Az edények behelyezése nem megfelelő.	Lássa a „Kosarak töltése“ fejezetet!
	A program nem elég hatékony.	Válasszon intenzívebb programot! Lássa a „mosási ciklusok táblázatát“!
	Nem megfelelő mosószer mennyiség használata.	Használjon több mosószert, vagy válasszon más mosószert!
	Az edények blokkolják a zuhany karok mozgását.	Helyezze át az edényeket úgy, hogy a karok szabadon mozoghassanak!
	A szűrő szett nem tiszta, vagy nincs behelyezve megfelelően. Ez a tény a karok blokkolását okozhatja!	Tisztítsa meg és/vagy helyezze el megfelelően a szűrő szettet! Tisztítsa meg a zuhany karokat! Lássa a „Zuhany karok tisztítása“ fejezetet!
Evőeszközön rozsdásodás látható	Az evőeszköz nem rozsdálló!	
	Só betöltése után nem lett elindítva a program! Só került a mosogatási ciklusba!	A só hozzáadása után indítsa el a mosási programot a mosogatógépben lévő porcelán és Turbo funkció nélkül (,ha elérhető)!
	Vízlágyító fedele nincs rögzítve megfelelően!	Ellenőrizze a fedél rögzítését!
Pöttyök és film réteg a poharakon és tányérokon	Nagyon kemény víz Alacsony vízhőmérséklet Túlterhelés Nem megfelelő bepakolás Régi vagy nedves mosogató por Üres öblítő szer adagoló Nem megfelelő mosogatószer mennyiség	Foltok eltávolítása a poharakról: Vegyen ki minden fém evőeszközt a készülékből. Ne használjon mosószert. Válassza a leghosszabb programot. Indítsa el a készüléket és hagyja futni 18–22 percig, ekkor a fő mosási ciklusban lesz. Nyissa ki az ajtót és öntsön 2 pohárnyi fehéracetet a készülék aljába. Zárja be az ajtót és fejezze be a programot. Ha az ecet nem működik: ismételje a fentieket, de használjon 60 ml citromsav port az ecet helyett.

Probléma	Lehetséges ok	Teendő
Homályos üvegek	Lágy víz és túl sok mosogatószer	Használjon kevesebb mosogatószert, ha lágy a víz és válassza ki a legrövidebb programot az átmosáshoz.
Fehér film réteg a belső felületen	Tea vagy kávé maradványok	½ pohár fehérítő és 3 pohár meleg víz elegyével kézzel tisztítsa meg. FIGYELMEZTETÉS: várjon 20 percet a program lefutását követően, hogy a fűtő elemek kihűljenek, ellenkező esetben megégetheti magát.
	A víz vastartalma okozhat film réteget	Hívjon fel egy vízlágyítással foglalkozó céget speciális szűrőért.
Fehér film réteg a belső felületen	Kemény víz ásványi anyagai	A tisztításhoz használjon nedves szivacsot mosogatószerrel, vegyen fel gumikesztyűt. Ne használjon más tisztítószert, csak mosogatószert.
Adagolóban mosószer marad	Az edények blokkolják a mosószer adagolóját.	Helyezze át az edényeket!
Gőz	Normál jelenség	Ja szárítás és szivattyúzás során némi gőz távozik az ajtó zárján keresztül.
Fekete vagy szürke foltok az edényeken	Alumínium eszközök sűrűltek az edényekhez	Foltok tisztításához használjon enyhe, csiszoló tisztítószert!
Víz a készülék alján	Normális	Kis mennyiségű víz a készülék alján nedvesen tartja a tömitéseket.
Víz folyik ki a készülékből	Sérült vagy lyukas pumpa	Cserélje ki a pumpát.
A mosogatógép szivárog	Túltöltött mosogatószer vagy öblítő szer	Ügyeljen, hogy ne töltsen túl az öblítő szer adagolót. A kifolyt öblítő szer habosodást és szivárgást okozhat. Nedves ronggyal törölje le a kifolyt anyagokat.
	Nincs vízszintben a készülék	Győződjön meg arról, hogy a készülék vízszintben van.

Hibakódok

Néhány hiba esetén a készülék hibakódot jelenít meg az Ön figyelmeztetésére:

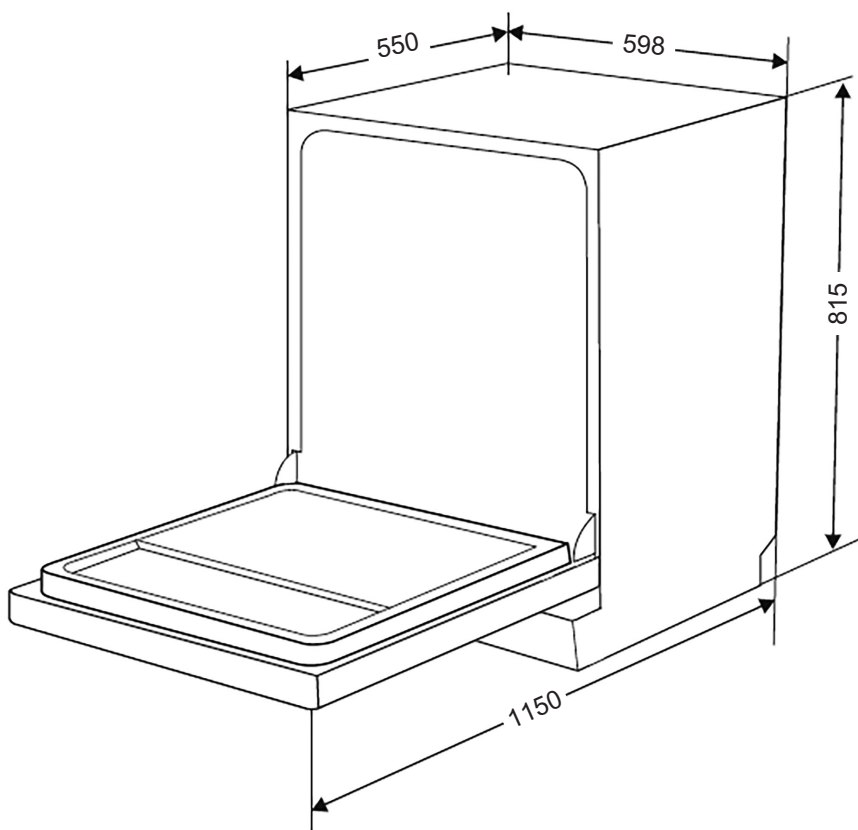
Kód	Jelentés	Lehetséges ok
E1	Túl hosszú víz töltési idő	A csap zárva, a víz korlátozva vagy a nyomás túl alacsony.
E3	Nem érte el a kívánt hőmérsékletet	Failure melegítő
E4	Túlcsordulás	A készülék valamely része szivárog.
E8	Zónák mosási zavara	Zónás mosószelep meghibásodása
Ec	Mosásvezérlő rendszer hibája	PCB vagy motorhiba
Ed	Hibás kommunikáció a vezérlő egység és a kijelző között.	Elektronika, vagy kommunikációs csatorna meghibásodása.

FIGYELMEZTETÉS!

Túlsordulás esetén zárja el a vizet a szerviz felhívása előtt.
Ha a készülékben víz található, azt távolítsa el mielőtt
újra bekapcsolja a mosogatógépet.

FIGYELMEZTETÉS!

Ha nem biztos abban, hogyan oldhatja meg a helyzetet vagy
a hibakódot, vegye fel a kapcsolatot a műszaki támogatással.

X. TECHNIKAI INFORMÁCIÓ

Termékinformációs adatlap (EN 60436)

A szállító neve vagy védjegye: ETA

A szállító címe: náměstí Práce 2523, 760 01 Zlín, CZ

Modellazonosító: ETA239790001D

Általános termékparaméterek:

Paraméter	Érték	Paraméter	Érték	
Névleges kapacitás (ps)	12	Méretek cm-ben	Magasság	82
			Szélesség	60
			Mélység	55
EEl ^(a)	55,9	Energiahatékonysági osztály ^(a)	D	
Tisztítóteljesítmény-mutató ^(a)	1,125	Szárítóteljesítmény-mutató ^(a)	1,065	
Energiafogyasztás kWh/[ciklus]-ban, hidegvizes töltésű eco program alapján. A tényleges energiafogyasztás függ a készülék használatának módjától.	0,824	Vízfogyasztás liter/[ciklus]-ban, az eco program alapján. A tényleges vízfogyasztás függ a készülék használatának módjától és a víz keménységétől.	11	
A program időtartama (h:min)	3:30	Típus	Beépített	
Levegőben terjedő akusztikus zajkibocsátás [1 pW-ra vonatkoztatott dB] ^(a)	47	A levegőben terjedő akusztikus zajkibocsátás osztálya ^(a)	C	
Kikapcsolt üzemmód (W) ^(a)	0,49	Készenléti üzemmód (W) ^(a)	N/A	
Programkésleltetés (W) (adott esetben)	1,00	Hálózatvezérelt készenléti üzemmód (W) (adott esetben)	N/A	
A szállító által vállalt jótállás minimális időtartama:			24 hónapokban	

További információk:

Internetes hivatkozás a szállító honlapjára, ahol az (EU) 2019/2022 bizottsági rendelet II. mellékletének 6. pontjában foglalt információ megtalálható: www.eta.hu

^(a) ECO programmal.

A műszaki adatok változtatásához a gyártó a jogot fenntartja.

- A készülék szállításkor megfelel az európai szabványoknak és a jelenlegi változatban szereplő irányelveknek.
 - LVD 2014/35/EU
 - EMC 2014/30/EU
 - EU 2019/2022

MEGJEGYZÉS:

A fenti értékeket a szabványoknak megfelelően, meghatározott üzemi körülmények között mértük. Az eredmények nagymértékben változhatnak az edények mennyiségétől és szennyezettségétől, a víz keménységétől, a mosószer mennyiségétől stb.

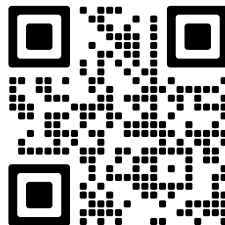
- A kézikönyv az Európai Unió szabványain és szabályain alapul.
- A műszaki információk a készülék belsejében található Típusábrán (esetleg a hátoldalán) és az energiacímkén olvashatók.
- Az „Információs lap” és a „Használati utasítás” letölthető a következő címen: www.eta.hu.
- A készülékkel kapott energiacímkén található QR-kód internetes linket biztosít a készülék specifikációjával kapcsolatos információkhoz az EU EPREL adatbázisban.
- Az energiacímkét, a felhasználói kézikönyvet és a készülékhez kapott összes többi dokumentumot őrizze együtt.
- Ugyanez az információ megtalálható az EPREL adatbázisban a következő linken: <https://eprel.ec.europa.eu>
- A modell neve (termékszám) megtalálható a készülék típusábráján, valamint a készülékhez mellékelte energiacímkén.
- A gyártó fenntartja magának a jogot a műszaki paraméterek előzetes bejelentések nélküli megváltoztatására.

XI. ÜGYFÉLSZOLGÁLAT ÉS SZERVIZ

- Mindig eredeti pótalkatrészeket használjon.
- Amikor megkeresi a hivatalos szervizünket vagy információs vonalunkat, győződjön meg arról, hogy a következő információk rendelkezésére állnak: A modell megnevezése (termékszám) és sorozatszám (SN).
- Ezek az információk megtalálhatók a típusábrán (esetleg a közelében található külön címkén).
- A gyártó fenntartja a jogot, hogy előzetes értesítés nélkül változtasson.
- Eredeti pótalkatrészek a kiválasztott specifikus termékkomponensekhez legalább 7 vagy 10 éve állnak rendelkezésre (az alkatrész típusától függően), a készülék utolsó darabjának forgalomba hozatala óta.

Azoknak az alkatrészeknek a cseréjét, amelyknél a készülék elektromos részeibe történő beavatkozás szükséges, csak szakszerviz végezheti!

A garanciával és a termékjavítással kapcsolatos információkat a www.eta.cz/servis-eu weboldalon találja.

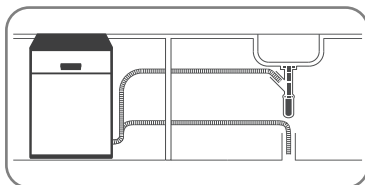


PL - Zmywarka

eta 239790001D

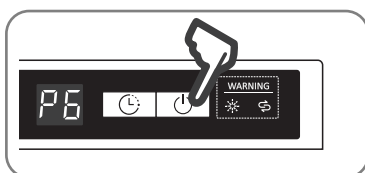
Skrócona instrukcja obsługi

1
PODŁĄCZ URZĄDZENIE



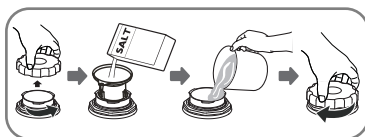
POŁĄCZYĆ
WAŻ ZASILAJĄCY,
WAŻ SPUSTOWY,
ZASILANIE
ELEKTRYCZNE

2
WŁĄCZ URZĄDZENIE



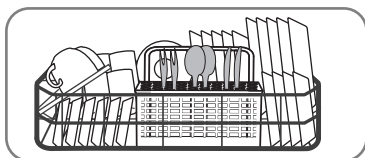
NACIŚNIJ PRZYCIŚNIK ON/OFF
(WŁĄCZANIE / WYŁĄCZANIE),
ABY WŁĄCZYĆ URZĄDZENIE.
OTWÓRZ DRZWI.

3
SPRAWDŹ POZIOM SOLI
REGENERACYJNEJ



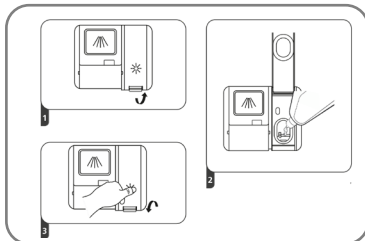
UŻYWAJ TYLKO
SPECJALNIE
ZAPROJEKTOWANEJ
SOLI DO ZMYWAREK!

4
NAPEŁNIJ KOSZE



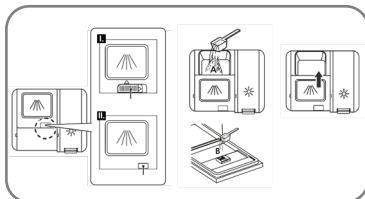
ZDRAP WIĘKSZE KAWALKI
RESZTEK JEDZENIA. WKŁADAJ
TYLKO NACZYNIA, KTÓRE MOŻNA
MYĆ W ZMYWARCE.

5
SPRAWDŹ POZIOM
POLSKIEGO



ROZLANY PRODUKT
WYTRZEĆ CHŁONNĄ
SZMATKĄ, ABY
PODCZAS MYCIA
NIE UTWORZYŁ SIĘ
NADMIAR PIANY. NIE
ZAPOMNIJ ZAŁOŻYĆ
CZAPKI Z POWROTEM.

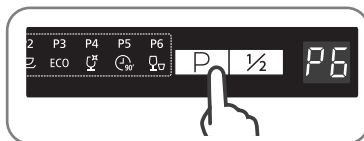
6
NAPEŁNIJ DOZOWNIK
DETERGENTU



PRZEDZIAŁ A:
NA KAŻDY CYKL PRANIA

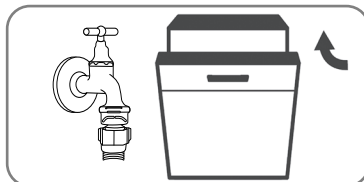
PRZEDZIAŁ B:
TYLKO DLA PROGRAMÓW
Z PRANIEM WSTĘPNYM

7
WYBIERZ PROGRAM



INTENSYWNY > UNIWERSALNY >
EKO > SZKŁO >
90MIN > SZYBKI

8
URUCHOM ZMYWARKĘ



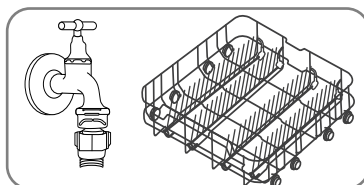
OTWÓRZ KRAN, NACIŚNIJ
PRZYCIŚK START / PAUZA

9
WYŁĄCZYĆ URZĄDZENIE,
POZWÓL NACZYNIOM
OSTYGNĄĆ



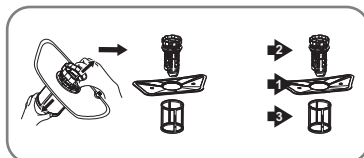
WSKAŹNIK STATUSU ŚWIECI SIĘ,
NIE MIGA, TYLKO W TYM
PRZYPADKU PROGRAM JEST
ZAKOŃCZONY

10
ZAMKNIJ KRAN



OTWORZYĆ DRZWIČKI ZMYWARKI,
POZOSTAWIĆ JE UCHYLONE NA
15 MINUT, A NASTĘPNIE WYJĄĆ
NACZYNIA.

11
OCZYŚĆ FILTRY



PO ZAKOŃCZENIU KAŻDEGO
CYKLU ZMYWANIA NALEŻY
SPRAWDZIĆ CZY
W FILTRACH NIE ZATRZYMAŁY SIĘ
JAKIEŚ RESZTKI.

ZADOWOLONY

PL - ZMYWARKA

I. WAŻNE WSKAZÓWKI BEZPIECZEŃSTWA.....	156
II. UTYLIZACJA I EKOLOGIA	158
III. INSTRUKCJA OBSŁUGI	160
IV. PRZED PIERWSZYM URUCHOMIENIEM	161
V. UKŁADANIE NACZYŃ W KOSZU ZMYWARKI EN 60436	167
VI. URUCHOMIENIE URZĄDZENIA	171
VII. CZYSZCZENIE I KONSERWACJA	175
VIII. INSTRUKCJA INSTALACJI URZĄDZENIA	178
IX. ROZWIĄZYWANIE PROBLEMÓW	186
X. INFORMACJE TECHNICZNE	190
XI. OPIEKA NAD KLIENTEM I SERWIS	192

Przeczytaj instrukcję przed użyciem

Szanowni Państwo,

- Prosimy o uważne przeczytanie instrukcji oraz zachowanie jej do późniejszego użytku.
- Instrukcję należy przekazać także ewentualnym następnym właścicielom urządzenia.
- Instrukcja zawiera informacje dotyczące bezpieczeństwa użytkownika, obsługi urządzenia, jego instalacji, rozwiązywania problemów etc.
- Uważne przeczytanie instrukcji przed rozpoczęciem użytkownika urządzenia umożliwi jego właściwą eksploatację i utrzymanie.

I. WAŻNE WSKAZÓWKI BEZPIECZEŃSTWA

PRZED ROZPOCZĘCIEM UŻYTKOWANIA NALEŻY PRZECZYTAĆ INSTRUKCJE

OSTRZEŻENIE!
WODÓR MOŻE WYBUCHNĄĆ!
(stosuje się do urządzeń podłączonych do gorącej wody)

W niektórych przypadkach w instalacjach gorącej wody nieużywanych przez okres 1–2 tygodni może wytwarzać się i zbierać wodór. Wodór w postaci gazowej grozi wybuchem! Jeśli instalacja gorącej wody nie była używana przez wspomniany okres, należy przed uruchomieniem zmywarki odkręcić zawory gorącej wody w bateriach kuchennych i przez kilka minut pozwolić jej lecieć swobodnie z kranów. Umożliwi to uwolnienie nagromadzonego wodoru. Ponieważ gaz ten jest łatwopalny, podczas wykonywania tej czynności nie należy palić ani używać otwartego ognia.

PRAWIDŁOWE UŻYTKOWANIE

- Nie stawiać ciężkich przedmiotów, nie siadać, nie stawać na drzwiczkach ani na koszu zmywarki.
- Nie dotykać elementu grzejjego w trakcie lub zaraz po zakończeniu zmywania.
- Nie korzystać ze zmywarki przed prawidłowym zamontowaniem wszystkich załączonych paneli.
- Podczas procesu zmywania drzwiczki zmywarki otwierać bardzo ostrożnie, istnieje ryzyko ochłapania przez wodę.
- Nie stawiać na otwartych drzwiczkach ciężkich przedmiotów, może to spowodować przewrócenie się zmywarki.
- W trakcie ładowania naczyń do mycia umieścić przedmioty tak, by ostre krawędzie nie uszkodziły uszczelek w zmywarce.
- Ostre noże wkładać trzonkami do góry, by uchronić dłonie przed skaleczeniami.

UWAGA!

Noże i inne sztucce z ostrymi krawędziami należy umieścić w koszyku na sztucce z czubkami skierowanymi ku dołowi. Można je także umieścić w pozycji poziomej.

- Przy korzystaniu z urządzenia należy uniemożliwić elementom z tworzywa sztucznego bezpośrednią styczność z elementem grzejnym zmywarki.
- Po zakończeniu cyklu mycia sprawdzić czy komora na środek czyszczący jest pusta.
- Nie myć w zmywarce naczyń z tworzywa sztucznego, chyba że są one oznakowane jako przeznaczone do mycia w zmywarce. Jeśli nie ma wyraźnych oznaczeń należy postępować według zaleceń producenta naczynia.
- Korzystać wyłącznie ze środków myjących i nabłyszczających przeznaczonych do użycia w zmywarkach automatycznych. Nie używać w zmywarce płynu do mycia ręcznego, mydła ani środków do prania.
- Środki do mycia i nabłyszczania należy przechowywać w miejscu niedostępnym dla dzieci. Dzieci nie powinny także móc dostać się do otwartej zmywarki – mogą się w niej znajdować resztki detergentów.
- Małe dzieci powinny zawsze pozostawać pod opieką, by uniemożliwić im zabawę urządzeniem.
- Urządzenia nie mogą bez nadzoru używać małe dzieci ani osoby o ograniczonej sprawności.
- Środki do zmywarki mają silny odczyn alkaliczny i stanowią duże zagrożenie dla zdrowia w przypadku połknięcia. Należy także unikać ich kontaktu z oczami i skórą oraz nie dopuszczać dzieci do otwartej zmywarki.
- Drzwiczki nie powinny być pozostawiane w pozycji otwartej – grozi to przewróceniem urządzenia.
- Urządzenie jest przeznaczone do użytku domowego i do pracy wewnątrz pomieszczeń.
- Jeśli uszkodzeniu ulegnie przewód zasilający, jego wymianę należy zlecić przedstawicielowi producenta, autoryzowanemu serwisowi lub wykwalifikowanemu elektrykowi. Pozwoli to uniknąć ryzyka porażenia elektrycznego.
- Elementów opakowania należy pozbyć się w bezpieczny i zgodny z prawem sposób.

- Zmywarki używać tylko w celu zgodnym z jej przeznaczeniem.
- W czasie instalacji nadmiernie nie naciągać nie zginać ani nie spłaszczać kabla zasilającego.
- Nie manipulować przyciskami sterującymi.
- Urządzenie należy podłączyć do instalacji wodnej przy pomocy nowych przewodów. Nie używać starych przewodów wodnych.
- Urządzenia nie mogą użytkować osoby (w tym dzieci) z ograniczoną sprawnością fizyczną, intelektualną lub umysłową, lub też nieposiadające wystarczającej wiedzy lub doświadczenia, chyba że będą one nadzorowane przez osobę odpowiedzialną za ich bezpieczeństwo.
- Przed rozpoczęciem czyszczenia i konserwacji należy odłączyć urządzenie od źródła zasilania.



OSTRZEŻENIE!

To urządzenie musi być uziemione.

Nieprawidłowe podłączenie przewodu uziemiającego urządzenia może spowodować ryzyko porażenia prądem.



OSTRZEŻENIE: aby uniknąć niebezpieczeństwa pożaru lub porażenia prądem elektrycznym, nie wolno wystawiać sprzętu na działanie deszczu bądź wilgoci. urządzenie odbiorcze zawsze wyłączyć z gniazdka, kiedy nie jest używane lub przed naprawą. w urządzeniu nie ma żadnych części, które by mógł odbiorcasamodzielnie naprawiać. naprawę sprzętu należy zlecić odpowiednio przygotowanemu serwisu autoryzacyjnemu. urządzenie znajduje się pod niebezpiecznym napięciem.

NALEŻY UWAGNIE PRZECZYTAĆ ORAZ PRZESTRZEGAĆ POWYŻSZYCH WSKAZÓWEK BEZPIECZEŃSTWA. ZACHOWAĆ NINIEJSZĄ INSTRUKCJĘ.

II. UTYLIZACJA I EKOLOGIA

Materiały służące do zapakowania tego urządzenia zostały wykonane z materiałów łatwo rozdzielających się na 3 elementy: tektura, masa papierowa i rozciągnięty polietylen. Materiały te po demontażu mogą zostać zutylizowane przez wyspecjalizowaną spółkę. Prosimy, aby Państwo dotrzymywali miejscowe przepisy dotyczące obchodzenia się z papierami pakowymi, wyładowanymi bateriami i starymi urządzeniami.

- Nie wyrzucać urządzenia do zwykłych zasobników komunalnych. Zbiórkę zużytych urządzeń tego typu przeprowadza się w sposób zgodny z lokalnym prawem.

- Wszystkich części opakowania zmywarki należy pozbyć się w odpowiedni sposób.
- Każdy z nich podlega recyklingowi.
- Materiały z tworzyw sztucznych są oznaczone międzynarodowymi skrótami:
 - PE polietylen, np. folia opakowaniowa
 - PS polistyren, np. materiały zabezpieczające
 - POM polioksymetylen, np. klipsy plastikowe
 - PP polipropylen – np. filtr soli
 - ABS akrylonitryl-butadien-styren – tworzywo, z którego wykonano panel sterowania.

UWAGA!

Materiały wchodzące w skład opakowania urządzenia mogą stanowić niebezpieczeństwo dla dzieci!

- Wyeksploatowane urządzenie należy oddać do wyspecjalizowanego punktu zbiórki
- Przed wyrzuceniem należy obciąć przewód zasilający i uszkodzić zamek drzwi urządzenia, by nie mogły się zatrzasnąć.
- Opakowanie kartonowe jest wykonane z papieru pochodzącego z recyklingu i powinno zostać wyrzucone jako posortowany odpad papierowy.
- Prawidłowa utylizacja urządzenia i jego opakowań zapobiega potencjalnym negatywnym konsekwencjom dla środowiska naturalnego i dla zdrowia ludzi, które mogą pojawić się w przypadku nieodpowiedniego zagospodarowania zużytego urządzenia.
- W celu uzyskania informacji o sposobie pozbywania się części opakowania oraz urządzenia należy zwrócić się do lokalnych instytucji zajmujących się gospodarowaniem odpadami.



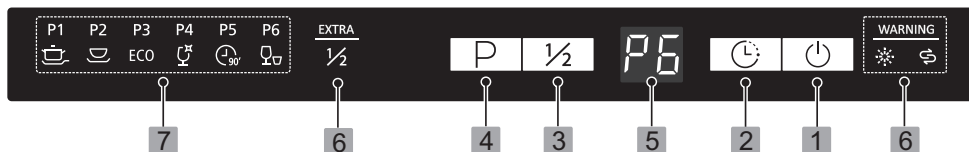
Ten symbol znajdujący się na produkcie, jego wyposażeniu lub opakowaniu oznacza, że z produktem nie można obchodzić jak z odpadami domowymi. Kiedy urządzenie lub bateria / akumulator będą nadawały się do wyrzucenia prosimy, aby Państwo przewieźli ten produkt na odpowiednie miejsce zbiorcze, gdzie zostanie przeprowadzona jego utylizacja. Na terenie Unii Europejskiej oraz w innych europejskich krajach znajdują się miejsca zbiórki zużytych urządzeń elektrycznych i elektronicznych oraz baterii i akumulatorów. Dzięki zapewnieniu właściwej utylizacji produktów mogą Państwo zapobiec możliwym negatywnym skutkom dla środowiska naturalnego i ludzkiego zdrowia. Mogłyby one wystąpić w wypadku nieodpowiedniego postąpienia z odpadami elektronicznymi i elektrycznymi lub zużytymi bateriami i akumulatorami. Utylizacja materiałów pomaga chronić źródła naturalne. Z tego powodu, prosimy nie wyrzucać starych elektrycznych i elektronicznych urządzeń oraz akumulatorów i baterii razem z odpadami domowymi. Aby uzyskać więcej informacji o sposobach utylizacji starych urządzeń, należy skontaktować się z władzami lokalnymi, przedsiębiorstwem zajmującym się utylizacją odpadów lub sklepem, w którym został produkt kupiony.

III. INSTRUKCJA OBSŁUGI

WAŻNE!

Aby jak najlepiej wykorzystać możliwości zmywarki, przed pierwszym użyciem dokładnie przeczytać wszystkie instrukcje.

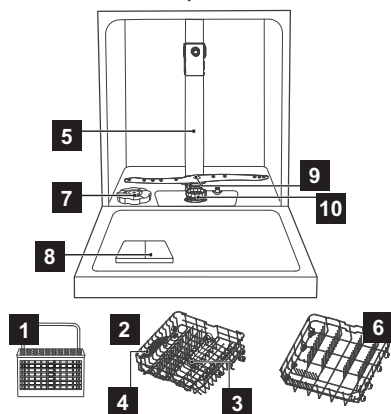
Panel sterowania



- 1. ON / OFF** Przycisk: do włączania/ wyłączenia urządzenia;
- Przycisk **OPÓŹNIONEGO STARTU**: naciśnij przycisk, aby ustawić opóźniony start prania;
- Przycisk **NAPEŁNIANIA DO POŁOWY**. Możesz skorzystać z tej funkcji, jeśli chcesz umyć tylko połowę (lub mniej) zmywarki. Z funkcji „Połowa załadunku” można korzystać wyłącznie w przypadku programów: Intensywny, EKO, Szkło, 90 minut. Korzystając z tej funkcji uzyskasz zmniejszenie zużycia wody i prądu, energia. Najpierw wybierz program prania, a następnie funkcję „Połowa załadunku”. Odpowiednia kontrolka zaświeci się;
- Przycisk **PROGRAM**: naciśnij przycisk, aby wybrać odpowiedni program;
- 5. WYŚWIETLACZ**: pokazuje informacje o czasie, opóźnionym starcie, wybranym programie, błędzie itp.
- 6. Diody LED**: wyświetlają informację o konieczności dodania PŁYNU NABŁYSZCZAJĄCEGO do dozownika (jeśli kontrolka się świeci ❄️), ewentualnie **SOLI** (jeśli kontrolka się świeci ⤿)
1/2 sygnalizuje wybór połowy napełnienia
- Przegląd programów mycia (INTENSYWNY, UNIWERSALNY, EKO, SZKŁO, 90 MINUT, SZYBKI).

Opis zmywarki

Widok z przodu



Widok z tyłu



- | | | |
|---------------------------|-------------------------|-------------------------|
| 1. Kosz na sztućce | 5. Rurociągi wewnętrzne | 9. Ramiona spryskiwacza |
| 2. Górny kosz | 6. Dolny kosz | 10. Zestaw filtrów |
| 3. Górne ramię natryskowe | 7. Tacka na sól | 11. Węża dopływowego |
| 4. Półka na filiżanki | 8. Dozownik detergentu | 12. Wąż spustowy |

IV. PRZED PIERWSZYM URUCHOMIENIEM

Przed uruchomieniem i użyciem zmywarki po raz pierwszy:

- Ustawić zmiękcacz wody
- Dodaj 1,5 kg soli, a następnie napełnij pojemnik na sól wodą.
- Napełnij dozownik płynu nablyszczającego
- Dodaj detergent

A. SÓL – ZMIĘKCZACZ WODY

- Zmiękcacz wody należy ustawić ręcznie, korzystając ze skali twardości wody.
- Zmiękcacz wody przeznaczony jest do usuwania z wody minerałów i soli, które mogłyby mieć negatywny lub szkodliwy wpływ na pracę urządzenia. Im wyższa zawartość tych minerałów i soli, tym twardsza jest woda. Zmiękcacz wody należy ustawić w zależności od twardości wody w Twojej okolicy. Lokalne władze wodociągowe mogą udzielić informacji na temat twardości wody w Twojej okolicy.

Ustawienie zużycia soli

Zmywarka została zaprojektowana tak, aby umożliwić ustawienie ilości użytej soli w zależności od twardości używanej wody. Celem jest optymalizacja i dostosowanie poziomu spożycia soli. Zużycie soli można ustawić w następujący sposób:

1. Otwórz drzwi, włącz urządzenie przyciskiem **ON/OFF**
2. Naciśnij przycisk **PROGRAM** na dłużej niż 5 sekund, aby uruchomić tryb ustawiania zmiękcacza wody w ciągu 60 sekund od włączenia urządzenia (w trybie ustawiania lampki soli i płynu nablyszczającego będą wówczas okresowo włączać się).
3. Naciśnij przycisk **PROGRAM**, aby wybrać odpowiednie ustawienie w zależności od lokalnego środowiska. Ustawienia zmieniają się w następującej kolejności: H3 > H4 > H5 > H6 > H1 > H2 > H3
4. Naciśnij przycisk **ON/OFF**, aby wyjść z trybu ustawień.

Poziom twardości wody		Kod na wyświetlaczu (wskaźnik programu świeci)	Spotřeba soli (gram/cyklus)	Regeneracja odbywa się co x sekwencji programu ³⁾
°dH ¹⁾	mmol/l ²⁾			
0 – 5	0 – 0,9	H1	0	Wyłączony
6 – 11	1,0 – 2,0	H2	9	10
12 – 17	2,1 – 3,0	H3*	12	5
18 – 22	3,1 – 4,0	H4	20	3
23 – 34	4,1 – 6,0	H5	30	2
35 – 55	6,1 – 9,8	H6	60	1

¹⁾ Niemieckie oznaczenie twardości wody

²⁾ milimole, międzynarodowe oznaczenie twardości wody

^{*)} ustawienie fabryczne

³⁾ Cykl regeneracji zużywa kolejne 2,0 litry wody, zużycie energii wzrasta o 0,02 kWh a cykl trwa 4 minuty dłużej

Zmiękczacze wody

- Twardość wody różni się w zależności od lokalizacji.
- Używanie w zmywarce twardej wody powoduje pozostawianie osadów na naczyńach i przyborach kuchennych.
- Urządzenie zostało wyposażone w układ zmiękczający wodę, który przy użyciu soli eliminuje osady i minerały z wody.

Napełnianie układu zmiękczenia soli

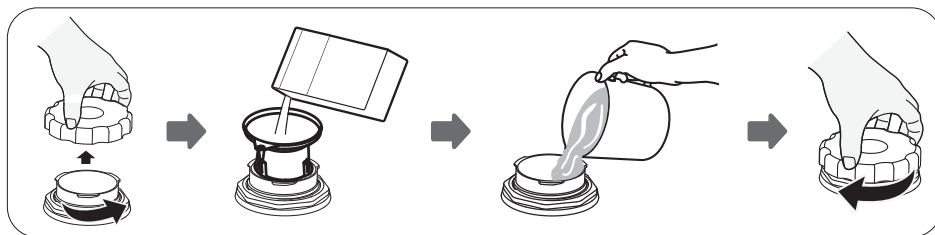
- Zawsze korzystać wyłącznie ze specjalnej soli przeznaczonej do użycia w zmywarkach.
- Zbiornik na sól znajduje się pod koszem i należy go napełniać w sposób następujący:

UWAGA!

Używać wyłącznie soli przeznaczonej specjalnie do zmywarek! Inne rodzaje soli, nie przeznaczone do użytkowania w zmywarkach, zwłaszcza sól kuchenna, mogą uszkodzić układ zmiękczenia. Jeśli uszkodzenie układu zmiękczającego nastąpi w wyniku użycia niewłaściwej soli, naprawa nie będzie mogła odbyć się w ramach gwarancji producenta. Zbiornik napełniać solą tuż przed rozpoczęciem pełnego programu zmywania. Zapobiegnie to pozostaniu w komorze zmywarki rozsypanych drobinek soli i słonej wody, które mogłyby doprowadzić do korozji. Po pierwszym cyklu mycia lampka braku soli na panelu sterowania powinna się wyłączyć.

UWAGA:

jeśli nie dodasz soli, zmniejszysz działanie myjące naczyń i pozwolisz na tworzenie się kamienia



1. Po zdjęciu kosza dolnego należy odkręcić i zdjąć korek z pojemnika na sól.
2. Włóż lejek (w zestawie) do otworu i wsyp do pojemnika ok. 1,5 kg soli do zmywarek.
3. Napełnij pojemnik na sól wodą. Wyciek wody ze zbiornika jest zjawiskiem normalnym.
4. Po napełnieniu pojemnika zakręć nakrętkę do oporu w kierunku zgodnym z ruchem wskazówek zegara
5. Lampka ostrzegawcza soli przestanie migać, gdy pojemnik na sól będzie pełny.
6. Natychmiast po napełnieniu zbiornika solą należy uruchomić program mycia (sugerujemy użycie krótkiego programu), w przeciwnym razie słona woda może uszkodzić układ filtrów, pompę lub inne ważne części urządzenia. Uszkodzenia takie nie są objęte gwarancją.

Uwaga

- Zbiornik soli należy napełniać zawsze gdy włączy się lampka wskaźnika braku soli (patrz rysunek panelu sterowania). Po napełnieniu zbiornika w wystarczającym stopniu wskaźnik nie musi gasnąć do momentu pełnego rozpuszczenia się soli. W przypadku modeli bez wskaźnika braku soli należy samodzielnie ocenić konieczność jej dosypania, opierając się na wskazaniu twardości wody z podanej tabeli.
- Jeśli pojawiają się zacieki z soli, należy uruchomić program płukania, żeby je usunąć.

B. ✨ NABŁYSZCZACZ

Funkcja nabłyszczacza

Nabłyszczacz zostaje automatycznie dodany w czasie ostatniego płukania, zapewniając dokładne spłukanie oraz suszenie bez smug lub zacieków. Poprawia także suszenie, umożliwiając odpływ wody z naczyń.

UWAGA!

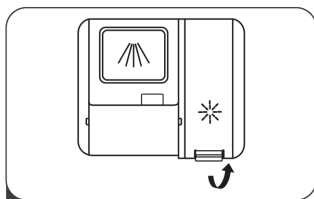
Używać wyłącznie dobrej jakości płynów nabłyszczających przeznaczonych do zmywarek. Nie napełniać zbiornika jakimikolwiek innymi substancjami (np. środkiem do zmywania czy płynem do mycia naczyń). Może to uszkodzić urządzenie.

Dozownik środka nabłyszczającego

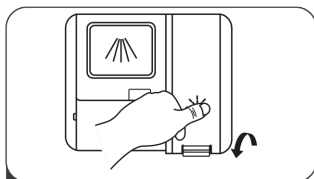
Zmywarka przystosowana jest do stosowania płynnych środków nabłyszczających. Dozownik płynu nabłyszczającego znajduje się po wewnętrznej stronie drzwi, obok dozownika detergentu. Aby napełnić dozownik należy otworzyć pokrywę i wlać płynną pastę do dozownika. Pojemność pojemnika na środek nabłyszczający wynosi około 110 ml.

Kiedy napełniać zbiornik nablyszczacza

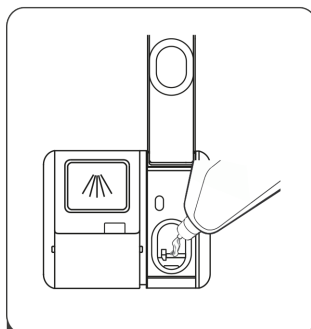
Jeśli świeci się kontrolka poziomu płynu nablyszczającego na panelu sterowania.



1 Otwórz nakrętkę dozownika



3 Po napełnieniu dozownika należy zamknąć zakrętkę



2 Wlać lakier do dozownika, uważając, aby go nie przelać.

UWAGA!

Rozlany nablyszczacz należy dokładnie wytrzeć chłonną miękką ściereczką, żeby zapobiec nadmiernemu wydzielaniu piany w trakcie następnego zmywania.

Ustawianie dozownika nablyszczacza

Wykonaj poniższe kroki.

1. Otwórz drzwi i włącz urządzenie.
2. W ciągu **60 sekund** od wykonania kroku 1 naciśnij przycisk **Program** na ponad 5 sekund, a następnie naciśnij przycisk **Opóźniony start**, aby przejść do trybu ustawiania płynu nablyszczającego. **Wskaźnik płynu** nablyszczającego zacznie migać.
3. Naciśnij przycisk **Program**, aby wybrać odpowiednie ustawienie zgodnie ze swoimi przyzwyczajeniami. Ustawienie będzie się zmieniać po każdym naciśnięciu w następującej kolejności: D3>D4>D5>D1>D2>D3. Im wyższa liczba, tym więcej nablyszczacza zużywa zmywarka.
4. Jeśli przez 5 sekund nie naciśniesz przycisku **Program** lub naciśniesz przycisk **Zasilanie** (Wł./Wył.) - wyjdiesz z trybu ustawień, ustawienie powiodło się.

UWAGA!

Ilość nablyszczacza zwiększać jeśli po cyklu zmywania na naczyniach pozostają krople, zacieki z wody lub osad. Zmniejszać, gdy na naczyniach pojawiają się lepkie białawe smugi lub gdy na sztućcach i szkle można zobaczyć niebieskawy połysk.

C. DETERGENT

Detergenty wraz z ich składnikami chemicznymi są niezbędne do usunięcia brudu, rozpuszczenia brudu i wypłukania go ze zmywarki. Do tego celu nadaje się większość dostępnych na rynku detergentów.

Prawidłowe użycie detergentu

- Używaj wyłącznie detergentów przeznaczonych specjalnie do użytku w zmywarkach.
- Utrzymuj detergent świeży i suchy. Nie wsypuj detergentu w proszku do zmywarki, dopóki nie będziesz gotowy do mycia naczyń.

Detergenty

Istnieją 3 rodzaje detergentów:

1. Zawierające chlor i fosfaty
2. Zawierające fosfaty, bez chloru
3. Nie zawierające ani fosfatów, ani chloru

Zwykły proszek do zmywarek zazwyczaj nie zawiera fosfatów, co oznacza że nie posiada on funkcji zmiękczenia wody. W przypadku korzystania z takich środków zalecamy napełnianie solą zasobnika układu zmiękczającego, nawet gdy twardość wody wynosi 6 dH. Jeśli detergent nie zawierający fosfatów jest używany w wodzie twardej, na naczyniach i szkle często pojawiają się białe plamy. W takiej sytuacji należy dodać więcej detergentu, by uzyskać lepsze rezultaty. Detergenty nie zawierające chloru wybielają tylko w niewielkim stopniu. Silne i kolorowe plamy nie zostaną całkowicie usunięte. W takiej sytuacji należy używać programów z wyższą temperaturą.

Skoncentrowane detergenty

Opierając się na składzie chemicznym środki do zmywarki można podzielić na dwa podstawowe rodzaje:

- konwencjonalne detergenty alkaliczne zawierające składniki kaustyczne
- niskozasadowe detergenty skoncentrowane, z dodatkiem naturalnych enzymów

Detergent w tabletkach

Tabletki do zmywarki, w zależności od marki, ulegają rozpuszczeniu w różnym czasie. Z tego powodu niektóre z nich nie są w stanie w rozpuścić się i rozwinąć w pełni swoich właściwości myjących w trakcie krótszych programów. W przypadku używania tabletek należy więc korzystać raczej z programów dłuższych, również dlatego aby zapewnić całkowite usunięcie z naczyń pozostałości detergentu.

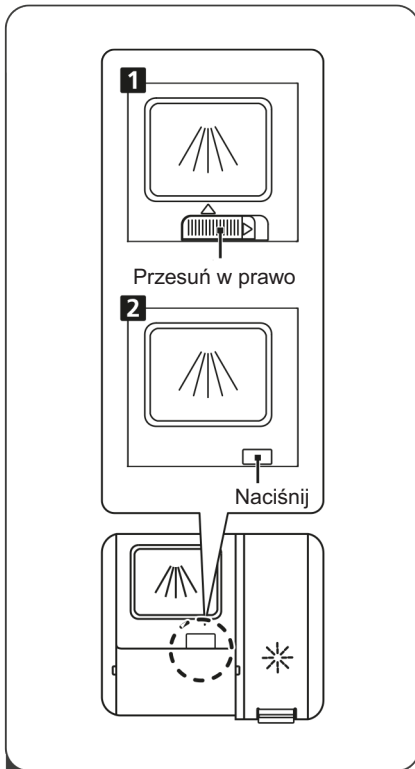
Dozownik detergentu

Zasobnik musi być uzupełniany przed każdym cyklem zmywania, zgodnie z instrukcją zawartą w tabeli cyklów mycia. Ta zmywarka używa mniej detergentu i środka nabłyszczającego niż standardowe zmywarki. Zazwyczaj potrzebna jest jedna łyżeczka detergentu w proszku na jeden cykl zmywania. Oczywiście bardziej zabrudzone naczynia wymagają większej ilości detergentu. Zawsze należy dodawać detergent tuż przed rozpoczęciem zmywania, w innej sytuacji może on bowiem zawilgotnieć i nie rozpuścić się w sposób prawidłowy.

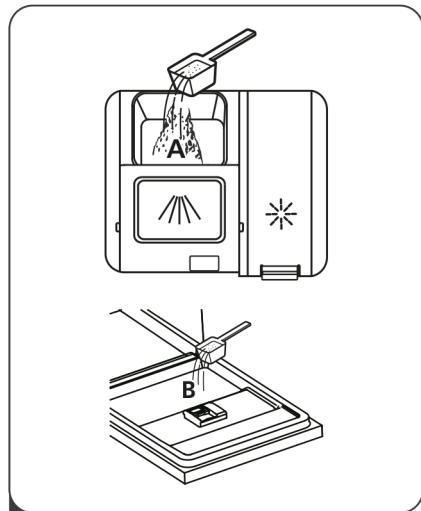
UWAGA!

Detergenty do zmywarki są żrące! Należy trzymać je poza zasięgiem dzieci.

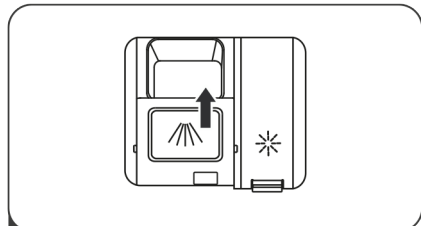
Dodawanie detergentu



- 1** Proszę wybrać sposób otwierania magazynka w zależności od urządzenia.
1. Otwórz pokrywę, przesuwając przycisk zwalniający w prawo.
 2. Otwórz pokrywę, naciskając przycisk zwalniający w dół.



- 2** Wlać detergent do zbiornika **A** w celu wykonania głównego cyklu prania. Aby uzyskać lepszy efekt zmywania, zwłaszcza jeśli masz bardzo brudne naczynia, wlej niewielką ilość detergentu na drzwiczki **B**. Dodatkowy detergent aktywuje się w fazie zmywania wstępnego.



- 3** Zamknąć pokrywę przesuwając ją do pozycji „zamkniętej”.

- Należy przestrzegać zaleceń producenta dotyczących dozowania i przechowywania podanych na opakowaniu detergentu.
- Zamknij pokrywę i dociśnij ją, aż usłyszysz kliknięcie.
- Jeżeli naczynia są mocno zabrudzone, włóż kolejną porcję detergentu do przegródki B na detergent do zmywania wstępnego. Detergent ten wlewa się bezpośrednio na spód drzwiczek i stosuje w fazie prania wstępnego.

OSTRZEŻENIE:

jeśli proszek do prania nie zostanie dodany, efekt prania będzie słaby, co spowoduje zwiększone zużycie wody i energii elektrycznej do prania wtórnego

Informacja

W tabeli programów znajduje się informacja na temat ilości detergentu potrzebnego do poszczególnych programów zmywania. Należy jednak wziąć pod uwagę, że w zależności od stopnia zabrudzenia naczyń oraz twardości wody, ilości te mogą się nieco różnić.

V. UKŁADANIE NACZYŃ W KOSZU ZMYWARKI EN 60436

- Aby korzystanie ze zmywarki przyniosło najlepsze efekty, należy przestrzegać poniższych wskazówek dotyczących układania naczyń.
- Właściwości i wygląd koszy w zmywarce mogą różnić się w zależności od modelu urządzenia.

Rekomendacje

- Rozważ zakup naczyń oznaczonych jako nadające się do mycia w zmywarce
- Używaj słabszego detergentu oznaczonego jako „łagodny dla naczyń”. W razie potrzeby uzyskać dodatkowe informacje od producenta detergentu.
- W przypadku poszczególnych artykułów wybrać program z najniższą możliwą temperaturą.
- Aby uniknąć uszkodzeń, nie należy wyjmować naczyń szklanych i sztuczków ze zmywarki bezpośrednio po zakończeniu programu.

Przed włożeniem naczyń do zmywarki

Usunąć z naczyń większe resztki potraw. Nie ma potrzeby splukiwania naczyń bieżącą wodą przed ich wstawieniem do kosza. Naczynia należy wkładać w następujący sposób:

- Kubki, szklanki, garnki, patelnie etc powinny stać otworem skierowanym w dół.
- Naczynia wygięte lub z załamaniami należy ustawić ukośnie tak, żeby woda mogła z nich swobodnie ściekać.
- Naczynia muszą stać pewnie, tak by nie mogły się przewrócić.
- Naczynia nie mogą przeszkadzać w swobodnym ruchu ramion spryskujących podczas cyklu zmywania.
- W zmywarkach nie powinno się myć bardzo małych przedmiotów, ponieważ łatwo wypadają one z koszy.

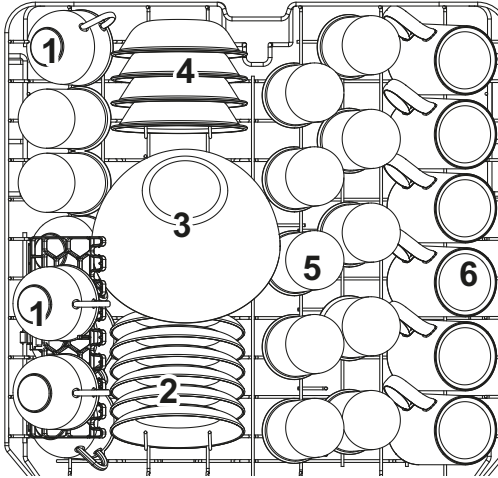
OSTRZEŻENIE:

Jeśli umieszczenie zastawy stołowej nie jest standardowe, spowoduje to słaby efekt czyszczenia.

Sposób ładowania kosza

1. Górny kosz

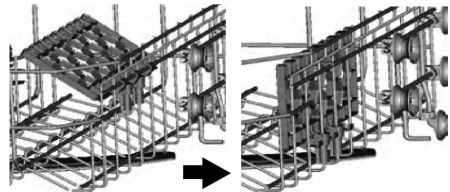
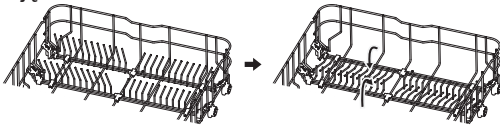
Kosz górny przeznaczony jest do przechowywania drobniejszych i lżejszych naczyń, takich jak szklanki, filiżanki do kawy i herbaty, spodki, talerze, małe miski i płytkie patelnie (o ile nie są mocno zabrudzone). Talerze i naczynia ustawiaj tak, aby nie przesunęły się pod strumieniem wody.



Numer	Naczynia
1	Puchar
2	Spodek
3	Szklana miska
4	Miska deserowa
5	Szkło
6	Kubek

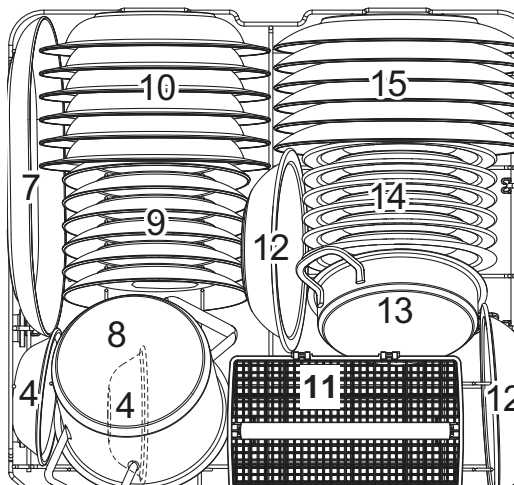
Zapadające się kolce i półki na kubki

Aby lepiej przechowywać garnki i patelnie, kolce lub półki można złożyć zgodnie ze zdjęciami.



2. Dolny kosz

Kosz dolny przeznaczony jest do przechowywania dużych naczyń, które są trudne do umycia: garnków, patelni, pokrywek, talerzy i misek, jak opisano na zdjęciu. Talerze i pokrywki najlepiej umieścić po bokach kosza, tak aby nie utrudniały ruchu górnego ramienia prysznicza.

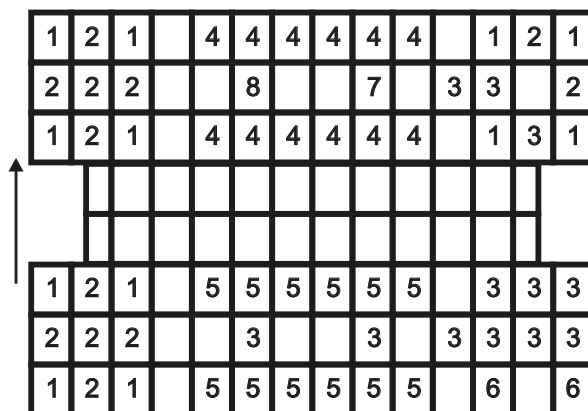


Numer	Naczynia
7	Talerz owalny
8	Mały garnek
9	Talerz deserowy
10	Głęboki talerz
11	Kosz na sztucce
12	Miska z melaminy
13	Garnek do pieczenia
14	Melaminový dezertní talíř
15	Talerz

Pamiętaj, że:

- Garnki, miski itp. należy zawsze stawiać do góry nogami.
- Głębokie doniczki należy ustawić pod kątem, aby woda mogła swobodnie spływać.
- Dolny kosz posiada przegródki na zawiasach, dzięki czemu można w nim przechowywać większe garnki i patelnie lub większą ich liczbę.

3. Kosz na sztućce



1 Łyżka do zupy



5 Łyżki deserowe



2 Widelce



6 Łyżka do serwowania



3 Noże



7 Widelce do serwowania



4 Łyżeczki do herbaty



8 Chochle do sosu



Informacje dotyczące testów zgodności zgodnie z EN 60436

Pojemność: 14 zestawów naczyń

Górna pozycja kosza: dolna pozycja

Program: EKO

Ustawienie środka polerskiego: MAX

Ustawienie zmiękczacza: H3



UWAGA!

Zwrócić uwagę, by czubki sztućców nie wystawały poza dno kosza.

Do mycia w zmywarce następujące sztućce i naczynia

Nie nadające się do mycia w zmywarce

- Przybory z uchwytyami z drewna, rogu lub macicy perłowej
- Przedmioty z tworzywa sztucznego nieodporne na wysokie temperatury
- Starsze przybory kuchenne z częściami sklejanymi, nieodporne na wysokie temperatury
- Naczynia i przybory gięte
- Przedmioty z miedzi i cyny
- Szkło kryształowe
- Przedmioty stalowe wykonane nie ze stali nierdzewnej
- Drewniane talerze i tace

- Przedmioty z włókien syntetycznych

Nadające się do mycia w zmywarce w ograniczonym stopniu

- Niektóre typy szkła matowieją przy częstym zmywaniu
- Przedmioty srebrne i aluminiowe mają tendencję do ciemnienia i zmiany koloru w czasie mycia w zmywarce.
- Wzory na szkłe ścierają się i blakną przy częstym zmywaniu

Uwaga

- Nie wkładać do zmywarki przedmiotów zabrudzonych popiołem z papierosów, woskiem, parafiną czy stearyną ze świec, lakierem lub farbą.
- Przy zakupie nowych naczyń należy sprawdzić, czy nadają się one do zmywarki.

Uszkodzenie szkła i innych naczyń

Możliwe przyczyny:

- Rodzaj szkła lub sposób produkcji. Skład chemiczny detergentu.
- Temperatura wody lub czas trwania program.

Zalecane środki zapobiegawcze:

- Korzystać z naczyń szklanych i porcelanowych, które zostały oznaczone przez producenta jako bezpieczne do mycia w zmywarce.
- Używać delikatniejszych środków do mycia, przeznaczonych do konkretnych rodzajów naczyń, po więcej informacji należy zwrócić się do producentów środków do zmywarek.
- Wybrać program z niższą temperaturą.
- Aby zapobiec uszkodzeniom należy wyjmować szkło i sztukę zaraz po zakończeniu cyklu zmywania.

VI. URUCHOMIENIE URZĄDZENIA

Oszczędzanie energii

- Zmywanie wstępne zwiększa zużycie wody i energii i nie jest zalecane.
- Mycie naczyń w zmywarce zwykle zużywa mniej energii i wody podczas fazy użytkowania niż mycie rąk, jeśli zmywarka jest używana zgodnie z instrukcją.

Rozpoczęcie cyklu zmywania






1. Wyciągnij kosz, napełnij go naczyniami i wsuń z powrotem.
2. Włącz detergent (patrz rozdziały „Sól, detergent i nabłyszczacz”).
3. Włóż wtyczkę do gniazdka. Zasilanie to 220-240V AC/50Hz, specyfikacja gniazda to 10A, 250V AC. Upewnij się, że dopływ wody jest otwarty i osiąga pełne ciśnienie.
4. Naciśnij przycisk WŁ./WYŁ
5. Przyciskiem programowania wybierz program prania.
6. Po wybraniu programu zapala się odpowiedni wskaźnik. Następnie zamknij drzwiczki i zmywarka uruchomi się.

UWAGA!

Naciśnięcie przycisku START/PAUSE w trakcie cyklu zmywania spowoduje, że lampka kontrolna programu przestanie migać, a zmywarka będzie wydawała co minutę dźwięk – do momentu ponownego wciśnięcia przycisku START/PAUSE..

Tabela cykliów zmywania

Informacja: (*) – Oznacza: zbiornik na nabyliczacz powinien być napełniony

Nazwa programu	Zastosowanie programu	Przebieg programu
Intensywny 	Do najbardziej zabrudzonych naczyń, takich jak garnki, naczynia do zapiekania, patelnie, a także do naczyń z zaschniętymi resztkami jedzenia.	<ul style="list-style-type: none"> • Mycie wstępne (50°C) • Mycie (65°C) • Płukanie • Płukanie • Płukanie (60°C) • Suszenie
Uniwersalny 	Do normalnie zabrudzonych naczyń takich jak garnki, półmiski, talerze, szklanki i lekko zabrudzonych	<ul style="list-style-type: none"> • Mycie wstępne (45°C) • Mycie (55°C) • Płukanie • Płukanie • Płukanie (60°C) • Suszenie
ECO (EN 60436)	Do naczyń lżej zabrudzonych, takich jak półmiski, talerze, szklanki, miski i lekko zabrudzone naczynia do gotowania.	<ul style="list-style-type: none"> • Mycie • Płukanie • Płukanie (45°C) • Suszenie
Szkło 	Do lekko zabrudzonych naczyń takich ze szkła, kryształu czy porcelany.	<ul style="list-style-type: none"> • Mycie wstępne (40°C) • Mytí (55°C) • Płukanie • Płukanie (50°C) • Suszenie
90 minut 	Dla średnio zabrudzonych ładunków, które trzeba szybko umyć	<ul style="list-style-type: none"> • Mycie (55°C) • Płukanie • Płukanie (50°C) • Suszenie
Szybki 	Krótki cykl zmywania do lekko zabrudzonych naczyń, bez programu	<ul style="list-style-type: none"> • Mycie (40°C) • Płukanie • Płukanie (50°C) • Suszenie

Informacja: ECO (*EN60436) – Program ECO nadaje się do mycia normalnie zabrudzonych naczyń, który jest najbardziej efektywnym programem do tego zastosowania pod względem łączenia zużycia energii i wody i służy do oceny zgodności z prawodawstwem UE dotyczącym ekoprojektu.

	<i>Detergent wstępne/główne</i>	<i>Czas (min)</i>	<i>Pobór energii (kWh)</i>	<i>Zużycie wody (l)</i>	<i>Nabłyszczacz</i>
	4/16 g (lub 3 w 1)	205	1,651	18,6	*
	4/16 g (lub 3 w 1)	175	1,451	18,5	*
	20 g (lub 3 w 1)	210	0,824	11	*
	4/16 g (lub 3 w 1)	120	0,902	15	*
	20 g (lub 3 w 1)	90	0,891	11,3	*
	12 g (lub 3 w 1)	30	0,751	11,2	

Změna programu

- Cyklus, který již probíhá, lze změnit, jen když běží pouze krátce. Jinak již může být uvolněn mycí prostředek a spotřebič již mohl vypustit mycí vodu. Pokud k tomu dojde, musí být dávkovač mycího prostředku znovu naplněn (viz část „Plnění mycím prostředkem“).
- Otevřete dvířka, chod přístroje se přeruší. Podržte tlačítko programu déle než 3 vteřiny. Poté můžete program nastavit dle požadavku (viz část pod názvem „Spuštění mycího cyklu...“).

POZNÁMKA

Pokud při mytí otevřete dvířka, myčka se zastaví. Kontrolka programu přestane blikat a myčka začne vydávat zvukový signál každou minutu. Pokud dvířka zavřete, bude myčka pokračovat v činnosti po 10 vteřinách.

- Jestliže má váš model funkci paměti, po přerušení napájení bude pokračovat v dokončení vybraného programu.

Jeśli zapomnieliśmy włożyć naczynie

Zapomniane naczynie lub przybór kuchenny można dołożyć w każdym momencie przed zwolnieniem klapki dozownika detergentu.

1. Otwórz trochę drzwi.
2. Po zatrzymaniu się ramion spryskujących można całkowicie otworzyć drzwi.
3. Dodać zapomniane naczynia.
4. Zamknąć drzwiczki.
5. Zmywarka uruchamia się po dziesięciu sekundach.

UWAGA!

Otwieranie drzwiczek pracującej zmywarki jest niebezpieczne. Gorąca woda może powodować oparzenia!

Na koniec cyklu prania



Twoja zmywarka jest wyposażona w funkcję **AUTO OPEN** (automatyczne otwieranie drzwi po zakończeniu programu zmywania). Funkcja ta korzystnie wpływa na efektywność suszenia naczyń w ostatniej fazie programu zmywania.

Drzwi otwierają się automatycznie w ostatniej fazie suszenia – na kilka minut przed zakończeniem programu prania. Otwierają się na około 75 do 150 mm od położenia zamkniętych drzwiczek, dlatego należy podczas użytkowania zachować odpowiednio dużą przestrzeń przed zmywarką, aby po zakończeniu programu (gdy drzwiczki otworzą się automatycznie) drzwiczki zamek i cały mechanizm otwierania nie są uszkodzone.

- Nie wyjmuj naczyń ze zmywarki zaraz po otwarciu drzwi (faza suszenia jeszcze trwa), ale dopiero po zakończeniu programu!
- Program zakończy się godzinę po automatycznym otwarciu drzwi. Następnie zaświeci się wskaźnik programu, na wyświetlaczu pojawi się komunikat Koniec i przez 8 sekund będzie slychać sygnał dźwiękowy.
- W przypadku korzystania z Opóźnionego Startu po zakończeniu dowolnego cyklu nie włączy się żaden sygnał dźwiękowy.
- Po wyłączeniu zmywarki zamknąç dopływ wody.

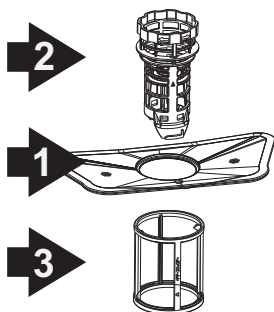
OPRÓŻNIANIE ZMYWARKI

- Wilgoć wewnątrz zmywarki jest zjawiskiem normalnym.
- Gorące naczynia są wrażliwe na uderzenia.
- Przed wyjęciem naczyń ze zmywarki należy je pozostawić na około 15 minut do ostygnięcia.
- Opróżnij najpierw dolny kosz, a następnie górny kosz. Zapobiegnie to kapaniu wody z górnego kosza na naczynia w dolnym koszu.

VII. CZYSZCZENIE I KONSERWACJA

System filtrowania

- Filtr zapobiega dostawaniu się większych resztek jedzenia lub innych obiektów do pompy. Resztki te mogą od czasu do czasu zatykać filtry.
- System filtrów zawiera filtr główny, płaski filtr główny i mikrofiltr (filtr drobny).



1 - Filtr główny

Cząsteczki jedzenia oraz zabrudzeń wychwytywane przez ten filtr zostają rozdrabiane przez strumień wody z dolnego ramienia spryskującego i splukiwane do odpływu.

2 - Filtr drobny

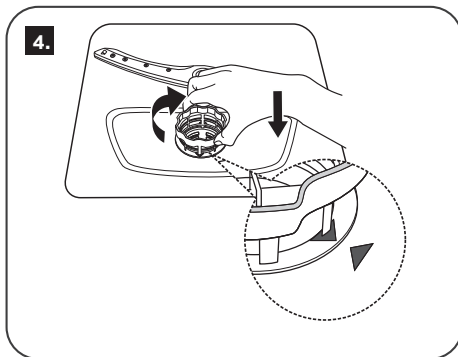
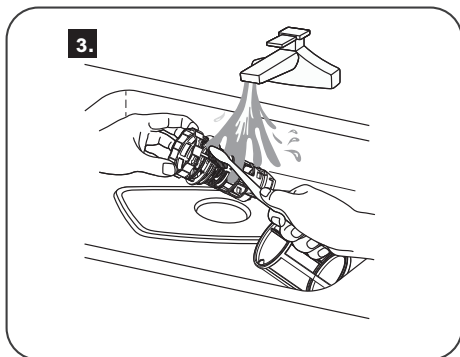
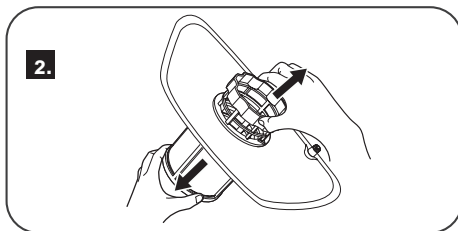
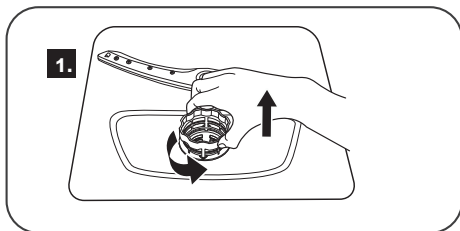
Filtr zatrzymuje drobne cząsteczki zabrudzeń w strefie wgłębienia, zapobiegając ponownemu dostaniu się ich do wody podczas cyklu mycia.

3 - Filtr grubszy

Większe kawałki resztek takie jak resztki kości czy kawałeczki szkła które mogłyby zatkać odpływ są wyłapywane i zatrzymywane w filtrze grubszym.

Zestaw filtrów

Aby zapewnić zmywarce jak najlepsze działanie i efektywność, należy regularnie czyścić zestaw filtrów. Filtry skutecznie usuwają z wody w zmywarce cząsteczki, umożliwiając jej recyrkulację podczas cyklu zmywania. Z tego powodu bardzo zalecane jest usuwanie większych pozostałości z filtra po każdym kierunku otwierania cyklu zmywania, poprzez splukanie głównego filtra i filtra grubszego bieżącą wodą.



Czyszczenie filtrów

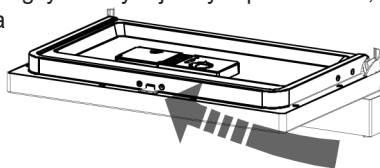
- Aby wyjąć moduł filtrujący, obróć filtr w kierunku przeciwnym do ruchu wskazówek zegara i pociągnij do góry.
- Do czyszczenia filtra zgrubnego i filtra drobnego użyj szczotki. Następnie ponownie zmontuj części filtra i w odwrotnej kolejności włóż cały zespół filtrujący do zmywarki.
- Podczas czyszczenia filtrów nie należy ich uderzać. W przeciwnym razie mogą się one zdeformować, a działanie zmywarki może ulec pogorszeniu.

UWAGA!

Nigdy nie wolno używać zmywarki bez założonych filtrów. Nieprawidłowe założenie filtrów powoduje zmniejszenie efektywności pracy urządzenia i może spowodować uszkodzenie mytych naczyń i przyborów.

Pielęgnacja zmywarki

- Panel sterowania należy czyścić lekko zwilżoną ściereczką, a następnie dokładnie wysuszyć.
- Do czyszczenia zewnętrznych części zmywarki należy używać odpowiedniego środka przeznaczonego do czyszczenia urządzeń elektrycznych. Nigdy nie używaj ostrych przedmiotów, drutu ani ściernych środków czyszczących do czyszczenia
- Aby wyczyścić krawędzie wokół drzwiczek na leży używać wyłącznie miękkiej, nasączonej lekko ciepłą wodą gąbki. Nie używać żadnych sprayów ani spryskiwaczy, żeby woda nie dostała się do zamka lub do systemu elektrycznego.
- Nie używać także agresywnych lub ścierających środków czyszczących ani szorstkich czyszcików do czyszczenia zewnętrznej powierzchni – mogą one porysować powłokę. Niektóre rodzaje ręczników papierowych także mogą zostawić rysy lub plamy na powierzchni.

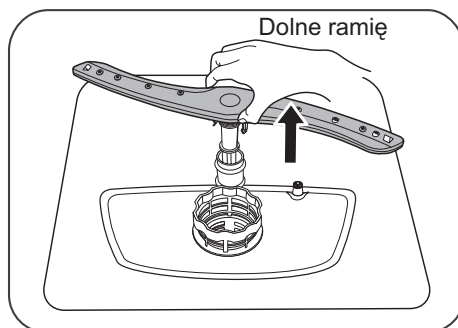
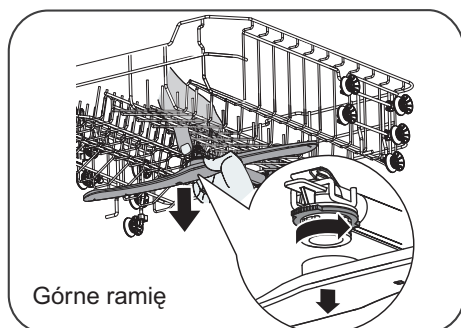


Ochrona przed mrozem

Jeśli zmywarka ma zostać pozostawiona w zimie w nieogrzewanym miejscu (na przykład na działce) należy poprosić uprawnioną osobę o:

1. Odłączenie zasilania elektrycznego od zmywarki.
2. Zakręcenie dopływu wody i odłączenie węża doprowadzającego wodę od zaworu wodnego.
3. Opróżnienie z wody węża doprowadzającego i zaworu wodnego (należy skorzystać z jakiegoś naczynia i wylać do niego wodę).
4. Ponowne podłączenie suchego węża do zaworu wodnego.
5. Wyjęcie filtrów z niecki w środku zmywarki i osuszenie wody w zagłębieniu, przy użyciu chłonnej gąbki.

Czyszczenie ramion spryskujących



- Regularne czyszczenie ramion spryskujących jest bardzo ważne, ponieważ twarda woda i chemikalia mogą zatkać ich wyloty i łożyska.
- Aby wyjąć ramiona spryskujące należy chwycić ramię w środku. Pociągnąć do góry i zdjąć (dolne ramię) lub chwycić pierścienia ustalający jedną ręką, a drugą ręką obrócić ramię w kierunku przeciwnym do ruchu wskazówek zegara (górne ramię). Ramiona myć w ciepłej wodzie z dodatkiem łagodnego detergentu, czyszcząc otwory wylotu wody miękką szczoteczką. Po dokładnym spłukaniu ponownie założyć ramiona na miejsce.

Jak utrzymywać zmywarkę w dobrym stanie?

Po każdym cyklu zmywania

- Po każdym cyklu zmywania odciąć zmywarkę od dopływu wody i pozostawić drzwiczki lekko uchylone, tak żeby w środku nie zatrzymywała się wilgoć i zapach stęchlizny.
- Wyjąć wtyczkę z gniazdka
- Przed czynnościami związanymi z czyszczeniem i konserwacją urządzenia należy zawsze wyjąć wtyczkę z gniazda zasilania. W ten sposób nie narazimy się na ryzyko porażenia elektrycznego.
- Nie używać rozpuszczalników, ścierających środków czyszczących
- Aby wyczyścić zewnętrzną powierzchnię i gumowe części zmywarki nie należy używać żadnych rozpuszczalników ani też ścierających środków czyszczących. Czyścić można przy użyciu miękkiej ściereczki i ciepłej wody z łagodnym detergentem. Aby usunąć plamy i zabrudzenia z powierzchni we wnętrzu zmywarki używać ściereczki zwilżonej wodą z odrobiną octu lub środka czyszczącego przeznaczonego do mycia zmywarek.

Przed wyjazdem na wakacje

- Przed dłuższym wyjazdem zalecamy, żeby uruchomić cykl zmywania przy pustej zmywarce, a następnie po jego zakończeniu odłączyć urządzenie od źródła zasilania, odciąć dopływ wody i pozostawić urządzenie z lekko uchylonymi drzwiczkami. Przedłuży to żywotność uszczelki a także zapobiegnie gromadzeniu się zapachu stęchlizny we wnętrzu zmywarki.

Przenoszenie urządzenia

- Jeśli zachodzi konieczność przeniesienia urządzenia należy je trzymać w pozycji pionowej.
- Jeśli to absolutnie konieczne, można ją ułożyć na tylnej ścianie.

Uszczelki

- Jedną z przyczyn wytwarzania się nieprzyjemnych zapachów w zmywarce są resztki jedzenia i brudnej wody, które zatrzymały się w uszczelkach. Zapobiegnie temu regularne czyszczenie uszczelki wilgotną gąbką.

VIII. INSTRUKCJA INSTALACJI URZĄDZENIA

UWAGA!

Montaż rurociągów i wyposażenia elektrycznego powinien być wykonany przez fachowców.

OGŁOSZENIE

Ryzyko porażenia prądem. Przed instalacją zmywarki należy odłączyć zasilanie elektryczne. Niezastosowanie się do tego może spowodować śmierć lub porażenie prądem.

Przygotowanie instalacji

Miejsce montażu zmywarki powinno znajdować się blisko istniejącego dopływu i odpływu wody oraz przyłącza sieciowego. Warto wybrać miejsce, w którym jedna strona szafki znajduje się obok zlewu, aby ułatwić podłączenie węży odpływowych zmywarki.

Uwaga: sprawdź dołączone akcesoria montażowe (hak panelu osłonowego, śruba)

Przeczytaj uważnie instrukcję montażu.

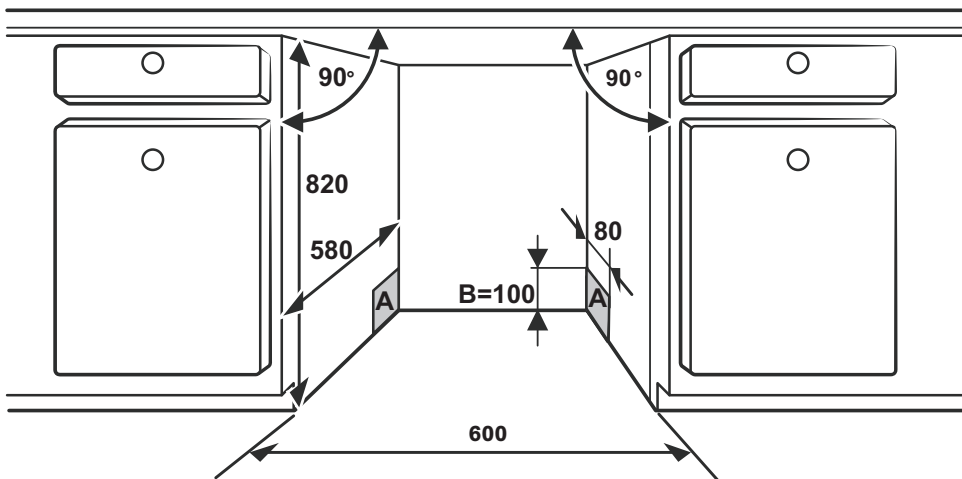
Ilustracja wymiarów szafki i miejsca montażu zmywarki.

Przed przeniesieniem zmywarki na miejsce instalacji należy poczynić przygotowania.

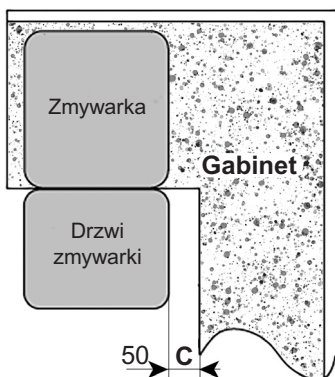
1. Wybierz lokalizację w pobliżu zlewu, aby ułatwić instalację węża dopływowego i wylotowego (patrz rysunek 1).
2. Jeżeli zmywarka będzie montowana w rogu szafki, należy pozostawić pewną przestrzeń C (pokazaną na rysunku 2) na otwarcie drzwi.

Wymiary szafki

Mniej niż 5 mm między górną krawędzią zmywarki a szafką i zewnętrznymi drzwiami zlicowanymi z szafką.



Rysunek 1



Obrázek 2

A - Wejście do podłączenia prądu, gniazdek i wodociągów

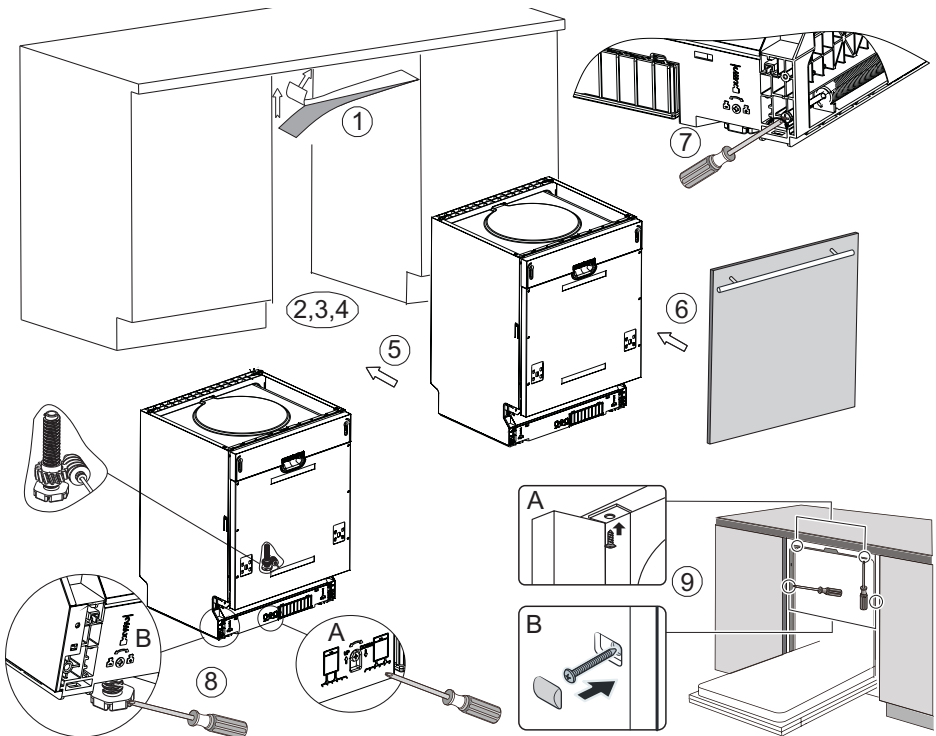
B - Szczelina między dnem szafy a podłogą

C - Minimalna szczelina 50 mm

Uvedé miery sú v mm

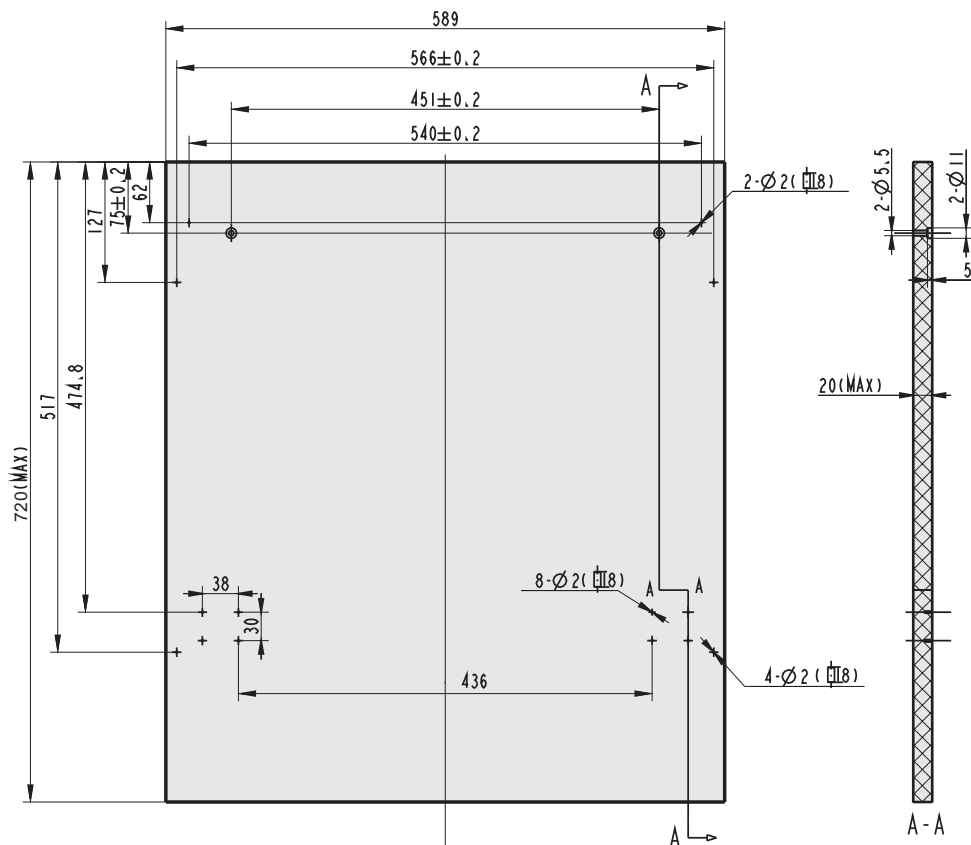
Procedura instalacji zmywarki

1. Przycumuj **taśmę kondensacyjną** pod blatem szafki. Upewnij się, że taśma kondensacyjna przylega do krawędzi blatu.
2. Podłączyć **wąż dopływowy** do źródła zimnej wody.
3. Podłącz **wąż spustowy**.
4. Podłącz **kabel sieciowy**.
5. Umieść zmywarkę **na miejscu**.
6. Zamontuj **drzwi meblowe** na zewnątrz drzwi zmywarki, korzystając z dostarczonych wsporników. Zobacz szablon lokalizacji uchwytów.
7. Wyreguluj **nacisk sprężyny drzwi** (*Rysunek 7*) za pomocą śrubokręta krzyżakowego, obracając w kierunku zgodnym z ruchem wskazówek zegara, aby dokręcić sprężynę lewych i prawych drzwi.
8. **Wypoziomuj zmywarkę**. Tylną nóżkę można regulować z przodu zmywarki, obracając śrubę znajdującą się na środku podstawy zmywarki za pomocą śrubokręta krzyżakowego (*Rysunek 8A*). Do regulacji przedniej nóżki użyj płaskiego śrubokręta. Obracaj przednią nogę, aż podkładka znajdzie się w poziomie (*Rysunek 8B*).
9. Zmywarkę należy **zamocować** na swoim miejscu. Możesz to zrobić na dwa sposoby:
 - A. Blat wspólny: zaczepek hak montażowy o otwór w panelu bocznym i przycumuj go do powierzchni roboczej za pomocą śrub (poz. 9A).
 - B. Blat marmurowy lub granitowy: przykręć bok wkrętem (poz. 9B)..



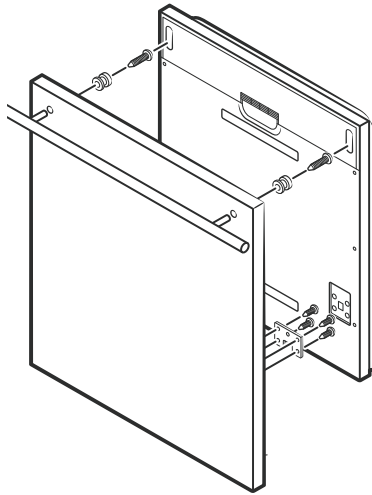
Wymiary panelu osłonowego i montaż

1. Drewniany panel osłonowy należy zamontować zgodnie z rysunkiem 3, zgodnie z podanymi wymiarami

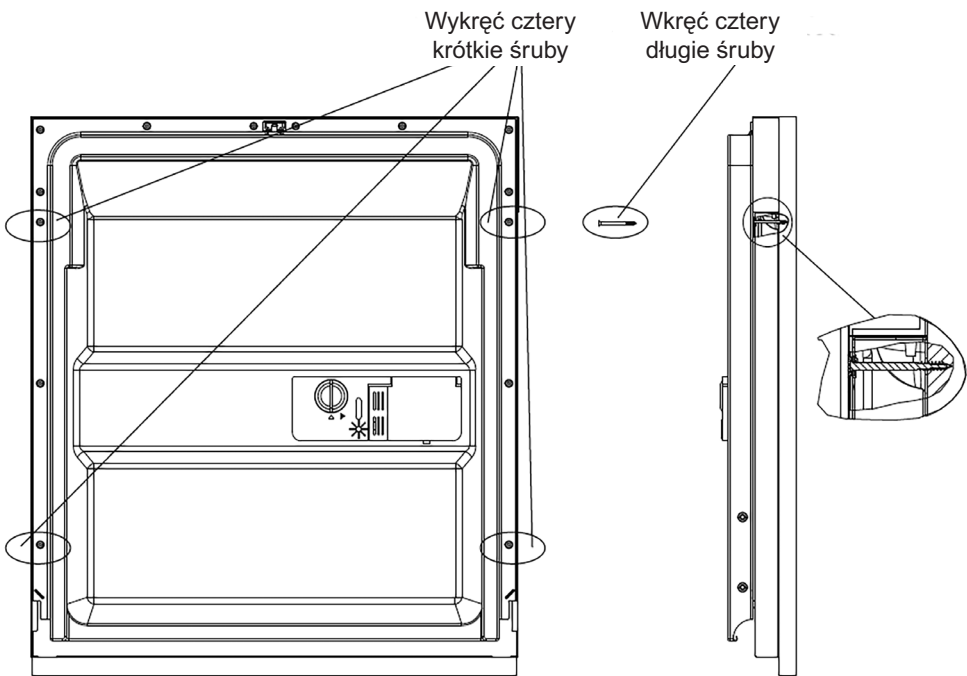


Obrázek 3

2. Zamontuj hak na drewnianym panelu pokrywy i zaczep go o otwór w zewnętrznych drzwiach zmywarki (patrz rysunek 4a). Po ułożeniu panelu przymocuj go do drzwi zewnętrznych za pomocą wkrętów i wkrętów (patrz rysunek 4b).



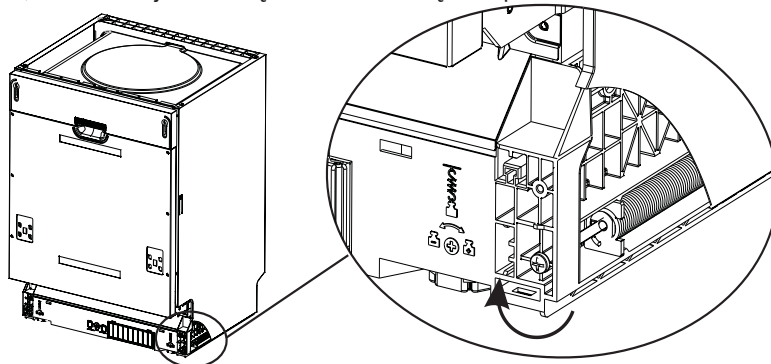
Rysunek 4a - Montaż panelu osłonowego



Rysunek 4b - Montaż drewnianego panelu osłonowego

Regulacja docisku sprężyny drzwi

- Sprężyny drzwi są fabrycznie ustawione na odpowiedni nacisk na drzwi zewnętrzne. Jeśli instalujesz drewniany panel osłonowy, będziesz musiał wyregulować nacisk sprężyny drzwiowej. Obracając śrubę regulacyjną, można przesunąć część regulacyjną i zwiększyć lub zmniejszyć nacisk sprężyny (patrz rys. 5).
- Nacisk sprężyny drzwi jest prawidłowy, jeśli drzwi pozostają w pozycji całkowicie otwartej poziomo, ale można je zamknąć lekkim naciśnięciem palców.



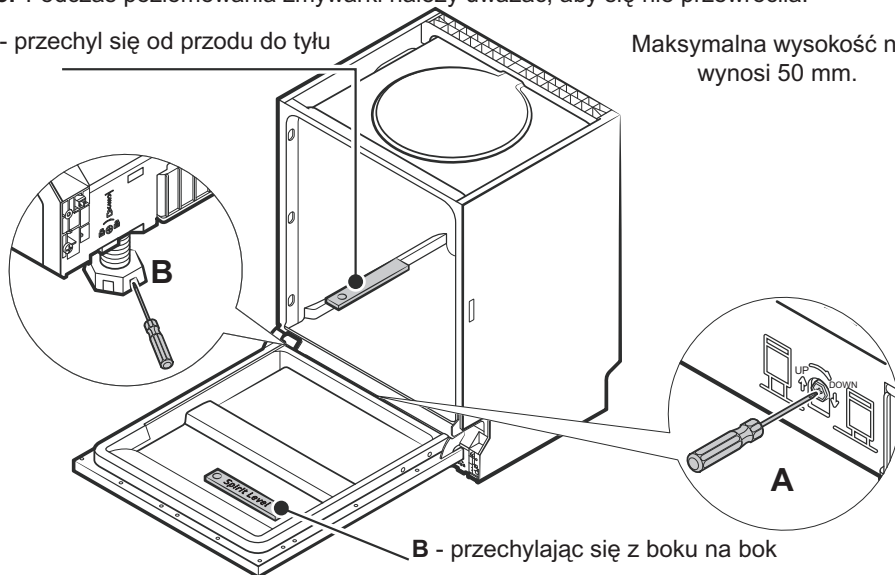
Rysunek 5 - ustawienie docisku sprężyny drzwi

Aby zmywarka działała prawidłowo i zapewniała odpowiednią wydajność zmywania, należy ją wypoziomować

1. Umieść poziomicę na drzwiach i wnęce szuflady wewnątrz zmywarki, jak pokazano, aby sprawdzić, czy zmywarka jest wypoziomowana.
2. Wypoziomuj zmywarkę, regulując oddzielnie trzy nóżki regulacyjne.
3. Podczas poziomowania zmywarki należy uważać, aby się nie przewróciła.

A - przechył się od przodu do tyłu

Maksymalna wysokość nóg wynosi 50 mm.



B - przechylając się z boku na bok

Rysunek 6 - wypoziomowanie zmywarki

Informacje o połączeniu elektrycznym

UWAGA!

NIE KORZYSTAĆ Z PRZEDŁUŻACZY NI ADAPTERÓW CZY PRZEJŚCIÓWEK DO PODŁĄCZENIA TEJ ZMYWARKI. NIGDY, POD ŻADNYM POZOREM NIE USUWAĆ BOLCA Z WTYCZKI Z UZIEMIENIEM ZNAJDUJĄCEJ SIĘ NA WYPOSAŻENIU URZĄDZENIA.

WYMAGANIA ELEKTRYCZNE

Przed podłączeniem zmywarki należy sprawdzić tabliczkę znamionową, by podłączyć urządzenie do sieci elektrycznej o odpowiednich parametrach, do źródła zasilania zabezpieczonego 10 amperowym bezpiecznikiem. Zalecamy używanie bezpieczników zwłoczných i zabezpieczenia różnicowo-prądowego, jak również korzystanie z odrębnego obwodu przeznaczonego tylko do zmywarki. Należy sprawdzić czy obwód jest prawidłowo uziemiony.

PODŁĄCZENIE ELEKTRYCZNE

Po sprawdzeniu czy napięcie i inne parametry obwodu elektrycznego w miejscu podłączenia zgadzają się z wskazanymi na tabliczce znamionowej urządzenia oraz po upewnieniu się, że obwód elektryczny jest przystosowany do maksymalnego obciążenia wymienionego na teże tabliczce, należy podłączyć wtyczkę do odpowiednio uziemionego gniazda sieci elektrycznej.

Jeśli gniazdo obwodu do którego musi zostać podłączona zmywarka nie pasuje do wtyczki, należy zmienić raczej gniazdo na odpowiednie niż korzystać z przejściówek sieciowych i adapterów, które mogą spowodować przegrzanie i doprowadzić do pożaru. Przed użyciem należy zapewnić odpowiednie uziemienie.

INSTRUKCJA UZIEMIENIA

Urządzenie musi zostać uziemione. W przypadku nieprawidłowego działania lub awarii, uziemienie zmniejsza ryzyko porażenia elektrycznego, zapewniając bezpieczne odprowadzenie prądu. Urządzenie zostało wyposażone w przewód elektryczny i wtyczkę z uziemieniem. Wtyczkę należy podłączyć do zamontowanego i uziemionego zgodnie z obowiązującymi przepisami gniazda sieci elektrycznej.

OSTRZEŻENIE!

Nieprawidłowe podłączenie uziemionego przewodu elektrycznego zmywarki może spowodować porażenie elektryczne.

W przypadku jakichkolwiek wątpliwości dotyczących prawidłowego uziemienia urządzenia, należy skontaktować się w uprawnionym elektrykiem. Nie dokonywać żadnych modyfikacji oryginalnej wtyczki. Jeśli nie pasuje ona do gniazodka, należy wymienić je na odpowiednie, zainstalowane przez wykwalifikowanego elektryka.

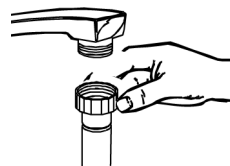
Podłączanie wody

OSTRZEŻENIE!

Aby uniknąć sytuacji, w której w węży doprowadzającym wodę zbiera się jej większa ilość, należy po każdym użyciu zakręcić dopływ wody do zmywarki.

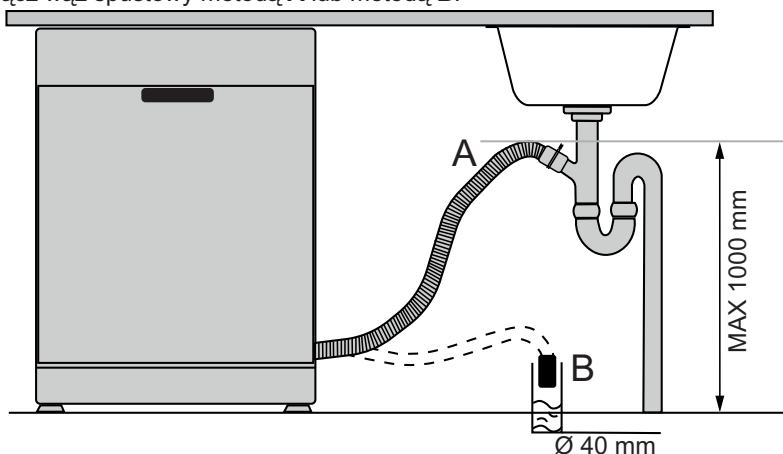
- Bezpieczny wąż dopływowy nie jest częścią standardowego wyposażenia zmywarki.
- Podłącz wąż doprowadzający zimną wodę do gwintowanego złącza ($\frac{3}{4}$ cala) i upewnij się,

że jest dobrze podłączony. Ciśnienie wody **0,04–1,0 MPa**. Jeśli rury z zimną wodą są nowe lub nie były używane przez dłuższy czas, pozwól wodzie spłynąć, aż będziesz mieć pewność, że jest czysta i wolna od zanieczyszczeń. W przeciwnym razie istnieje ryzyko zablokowania dopływu wody i uszkodzenia urządzenia.



Podłączenie odprowadzenia wody

- Włożyć wąż odprowadzający wodę do rury odpływowej o średnicy minimum 40 mm, lub pozwolić wodzie wypływać bezpośrednio do zlewu. Sprawdzić czy elastyczny wąż nie jest nigdzie zagięty lub ściśnięty. Użyć plastikowej podpory załączonej do węża.
- Wolny koniec węża musi znajdować się na wysokości maksymalnie 1000 mm i nie może być zanurzony w wodzie.
- Podłącz wąż spustowy metodą **A** lub metodą **B**.



ODPROWADZANIE WODY Z WĘŻA ODPLYWOWEGO

Jeśli zlew znajduje się na wysokości większej niż 1000 mm, nadmiar wody nie będzie mógł zostać wypompowany bezpośrednio do niego. Może okazać się konieczne wypompowanie wody do miski lub innego pojemnika, który znajduje się poniżej zlewu.

ZŁĄCZE ODPROWADZENIA WODY

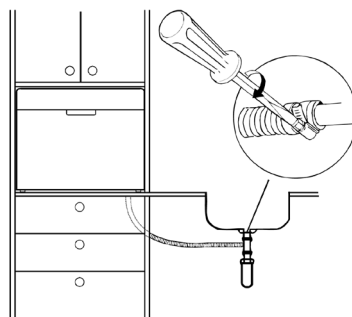
- Podłączyć wąż odpływowy. Musi on zostać podłączony bardzo uważnie, żeby uniknąć wycieków wody. Sprawdzić czy wąż odprowadzający wodę nie jest zagięty lub zgnieciony.

PRZEDŁUŻANIE WĘŻA ODPLYWOWEGO

- Jeśli konieczne jest przedłużenie węża odpływowego, należy użyć węża tego samego rodzaju.
- Wąż odpływowy nie może być dłuższy niż 4 metry, w innym przypadku zmniejszy się efektywność zmywania.

PODŁĄCZENIE SYFONU

- Podłączenie musi znajdować się na wysokości max. 100 cm od dna zmywarki.
- Wąż odprowadzający może zostać usztywniony przy pomocy zacisku węża.



Uruchomienie po instalacji

Po instalacji urządzenia, przed jego uruchomieniem należy sprawdzić następujące kwestie:

1. Czy zmywarka stoi pewnie i czy jest wypoziomowana
2. Czy dopływ wody jest otwarty
3. Czy na połączeniach wodnych nie ma wycieków
4. Czy kable zostały prawidłowo podłączone
5. Czy urządzenie jest włączone
6. Czy wąż odpływowy i wąż dopływowy są spięte
7. Czy ze zmywarki zostały usunięte wszystkie części opakowania i drukowane materiały.

UWAGA!

Po wykonaniu wszystkich czynności instalacyjnych należy schować instrukcję w bezpiecznym miejscu. Jej zawartość może również w przyszłości pomóc użytkownikom urządzenia.

IX. ROZWIĄZYWANIE PROBLEMÓW

Przed wezwaniem serwisu

Przejrzenie zawartości poniższej tabelki może pomóc poradzić sobie z problemem bez wzywania serwisu.

Problem	Możliwe przyczyny	Rozwiązanie
Zmywarka nie uruchamia się	Przepalony bezpiecznik lub zadziałało zabezpieczenie różnicowo – prądowe.	Wymienić bezpiecznik lub zresetować zabezpieczenie. Odłączyć od zasilania inne urządzenia dzielące obwód ze zmywarką.
	Nie włączone zasilanie.	Sprawdzić czy zmywarka została włączona i czy drzwiczki zostały dobrze domknięte. Sprawdzić czy przewód zasilający został podłączony do gniazda elektrycznego.
	Zbyt niskie ciśnienie wody.	Sprawdzić czy dopływ wody został odpowiednio doprowadzony i czy jest otwarty.
	Drzwi zmywarki nie są prawidłowo zamknięte.	Upewnij się, że drzwi są prawidłowo zamknięte i zabezpieczyć je.
Ze zmywarki nie jest pompowana woda	Wąż spustowy jest zagięty	Sprawdź wąż spustowy
	Zatkany filtr	Sprawdź filtr pod kątem większych zanieczyszczeń (patrz rozdział „Czyszczenie filtra”)
	Zatkany zlew	Sprawdź zlew i upewnij się, że jest tam odpływ W porządku. Jeśli problem polega na tym, że woda nie spływa ze zlewu, będziesz potrzebować hydraulika a nie serwis zmywarki.

Problem	Możliwe przyczyny	Rozwiązanie
Piana na dnie zmywarki	Niewłaściwy środek do zmywarki.	Aby uniknąć pienienia, używać wyłącznie środków myjących przeznaczonych do użycia w zmywarkach. Jeśli pojawiła się piana otworzyć drzwiczki i pozwolić jej opaść. Włąć na dno zmywarki ok. 4–5 litrów zimnej czystej wody. Zamknąć i zatrzęsnąć drzwiczki, a następnie uruchomić program „namaczanie“ by odprowadzić wodę. Powtórzyć jeśli konieczne.
	Rozlany nablyszczacz.	Zawsze natychmiast wycierać rozlany nablyszczacz.
Grzechotanie w szafce zmywarki	Ramię prysznica uderza w naczynia w koszu.	Przerwij program i przesuń elementy uniemożliwiające ruch ramienia prysznica.
Grzechotanie w szafce zmywarki	Kawałki porcelany w zmywarce poluzowały się.	Przerwij program i przesuń kawałki porcelany.
Grzechotanie w rurach wodociągowych	Hałas ten może być spowodowany lokalnymi warunkami instalacji lub przekrojem rury.	Fakt ten nie ma wpływu na działanie zmywarki. W razie wątpliwości należy skontaktować się z odpowiednio wykwalifikowanym hydraulikiem.
Plamy w obszarze prania	Zastosowano detergent do barwienia	Nie stosować detergentów z barwnikami.
Naczynia nie są wysuszone	Naczynia włożone nieprawidłowo.	załaduj naczynia zgodnie z instrukcjami zawartymi w tej instrukcji.
	Za mało środka nablyszczającego.	Zwiększ ilość płynu nablyszczającego lub uzupełnij dozownik płynu nablyszczającego.
	Za wcześnie wyładowujesz naczynia.	Nie opróżniaj zmywarki bezpośrednio po umyciu. Otwórz lekko drzwiczki, aby umożliwić ujście pary. Załadunek zmywarki należy rozpocząć dopiero wtedy, gdy naczynia będą już lekko ciepłe w dotyku. Najpierw opróżnij dolny kosz. Zapobiegnie to kapaniu wody z górnego kosza na naczynia w dolnym koszu.
	Wybrano niewłaściwy program zmywania.	Przy krótkim programie temperatura prania jest niska, co również zmniejsza wydajność prania. Wybierz program z dłuższym czasem prania.
	Używanie sztućców o złej jakości wykończeniu.	Elementy te słabo odprowadzają wodę. Sztućce i naczynia tego typu nie nadają się do mycia w zmywarce.

Problem	Możliwe przyczyny	Rozwiązanie
Naczynia i sztućce nie są czyste	Naczynia i sztućce nie są czyste	Patrz uwagi w rozdziale „Napełnianie koszy zmywarki”.
	Program nie był wystarczająco skuteczny	Wybierz bardziej intensywny program. Patrz „Tabela cykli prania”.
	Dodano za mało detergentu.	Użyj więcej detergentu lub go zmień.
	Kawałki naczyń blokują ruch ramion prysznica.	Kawałki naczyń blokują ruch ramion prysznica.
	Zestaw filtrów w podstawie obudowy zmywarki nie jest czysty lub nieprawidłowo zamontowany. Może to spowodować zatkanie dysz ramion prysznicowych.	Wyczyść i/lub prawidłowo zamontuj zestaw filtrów. Oczyść dysze ramion prysznicowych. Patrz „Czyszczenie ramion prysznicowych”.
Na sztućcach widać ślady rdzy	Dotknięte elementy nie są odporne na rdzę.	
	Po dodaniu soli program nie uruchomił się. Ślady soli przedostały się do cyklu prania.	Po dodaniu soli do zmywarek zawsze uruchamiaj program szybkiego zmywania bez porcelany w zmywarce i bez wybierania funkcji Turbo (jeśli jest dostępna).
	Dopuszczalny korek zmiękczający.	Sprawdź pokrywę. Upewnij się, że się trzyma.
Zacieki i nalot na szkle oraz sztućcach	Bardzo twarda woda. Niska temperatura doprowadzonej wody. Przeładowanie zmywarki. Nieprawidłowe załadowanie naczyń. Stary lub zawilgocony środek do mycia. Pusty zasobnik na nabłyszczacz. Nieprawidłowe dozowanie detergentu.	Aby usunąć zacieki na szkle: Wyjąć ze zmywarki wszystkie metalowe przybory. Nie dodawać detergentu. Wybrać najdłużej trwający cykl mycia. Uruchomić zmywarkę i pozwolić jej zmywać ok. 18 – 22 minut, aż wejdzie w cykl mycia głównego. Otworzyć drzwiczki i wlać na dno zmywarki 2 szklanki octu. Zamknąć drzwiczki i pozwolić zmywarce na dokończenie cyklu zmywania. Jeśli ocet nie pomoże, powtórz powyższe, używając zamiast niego ¼ szklanki kwasu cytrynowego w proszku.
Zmatowiałe szkło	Kombinacja miękkiej wody i zbyt dużej ilości detergentu.	Zmniejszyć ilość detergentu dodawanego do cyklu zmywania i wybierać krótszy cykl do mycia szkła.

Problem	Możliwe przyczyny	Rozwiązanie
Żółta lub brązowa folia na wewnętrznej powierzchni	Plamy po kawie i herbacie.	Usunąć plamy ręcznie przy pomocy roztworu ½ szklanki wybielacza i 3 szklanek ciepłej wody. UWAGA: przed rozpoczęciem mycia pozwolić zmywarce ochłodzić się przez 20 minut po cyklu zmywania, w innym wypadku gorące elementy grzejne mogą spowodować oparzenia.
	Pozostałości drobinek żelaza pochodzących z wody tworzą nalot.	Należy założyć specjalny filtr na doprowadzenie wody.
Biały nalot na wewnętrznej powierzchni	Kamień z twardej wody.	Aby wyczyścić wnętrze użyć nieco detergentu do zmywarek i wilgotnej gąbki. Koniecznie założyć gumowe rękawice. Nie używać do czyszczenia wnętrza zmywarki innych detergentów – mogą powodować osadzanie się piany na dnie urządzenia.
Detergent pozostał w pojemniku	Naczynia zablokowały dostęp do detergentu.	Prawidłowo załadować naczynia do zmywarki.
Pojawia się para	Normalne zjawisko.	Podczas suszenia i odprowadzania wody niewielka ilość pary może wydostawać się w okolicach zatrzasku drzwi.
Czarne lub szare kropki na naczyniach	Aluminiowe przybory ocierały się o naczynia.	Usunąć zabrudzenia delikatnym środkiem ścierającym (np. mleczkiem czyszczącym).
Na dnie zmywarki w zagłębieniu zbiera się woda	To normalna sytuacja.	Niewielka ilość czystej wody wokół otworu w zagłębieniu na dnie zmywarki utrzymuje wilgotność uszczelki.
Ze zmywarki wypływa woda	Uszkodzona lub wadliwa pompa.	Wymienić pompę.
Zmywarka przecieka	Przepełniony zbiornik na nabłyszczacz.	Należy zwrócić uwagę, by nie przepelnić zbiornika na nabłyszczacz. Rozlany nabłyszczacz powoduje pienienie się a w konsekwencji przelewanie wody. Rozlany płyn należy dokładnie wytrzeć.
	Zmywarka nie jest wypoziomowana.	Sprawdzić wypoziomowanie zmywarki.

Kody błędów

W przypadku niektórych nieprawidłowości w działaniu, zmywarka pokazuje kod błędu.

Kod	Znaczenie komunikatu	Możliwe przyczyny
E1	Przedłużony czas poboru wody.	Kohoutek přívodu vody není otevřen, nebo je přívod vody blokován, nebo je tlak vody příliš nízký.
E3	Nie osiągnięta wymagana temperatura	Porucha topného tělesa
E4	Przelanie, wyciek.	Některá část myčky teče.
E8	Brak funkcjonalności mycia strefowego	Porucha ventilu zónového mytí
Ec	Błąd systemu sterowania praniem	Awaria płytki drukowanej lub silnika
Ed	Błąd komunikacji między elektroniką sterującą a wyświetlaczem	Poškození elektroniky nebo komunikačního vedení

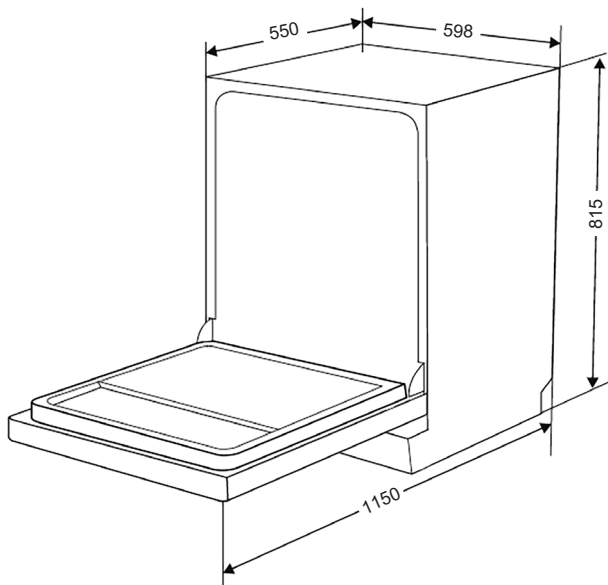
UWAGA!

Jeśli pojawi się przeciek, należy przed wezwaniem serwisu zamknąć dopływ wody. Jeśli na dnie znajduje się woda będąca skutkiem przelania lub małej szczelności, należy ją usunąć przed ponownym włączeniem urządzenia.

OGŁOSZENIE:

Jeśli nie masz pewności, jak rozwiązać problem lub kod błędu, skontaktuj się z pomocą techniczną.

X. INFORMACJE TECHNICZNE



Karta informacyjna (EN 60436)

Nazwa dostawcy lub znak towarowy: ETA

Adres dostawcy: náměstí Práce 2523, 760 01 Zlín, CZ

Identyfikator modelu: ETA239790001D

Ogólne parametry produktu:

Parametr	Wartość	Parametr	Wartość	
Pojemność znamionowa (ps) ^(e)	12	Wymiary w cm	Wysokość	82
			Szerokość	60
			Głębokość	55
EEI ^(a)	55,9	Klasa efektywności energetycznej ^(a)	D	
Wskaźnik efektywności zmywania ^(a)	1,125	Wskaźnik efektywności suszenia ^(a)	1,065	
Zużycie energii w kWh [na cykl], na podstawie programu eco z wykorzystaniem zimnej wody. Rzeczywiste zużycie energii zależy od sposobu użytkowania urządzenia.	0,824	Zużycie wody w litrach [na cykl], na podstawie programu eco. Rzeczywiste zużycie wody zależy od sposobu użytkowania urządzenia i twardości wody.	11	
Czas trwania programu (g:min) ^(a)	3:30	Rodzaj	Vestavná	
Emisja hałasu akustycznego ^(a) (dB re 1 pW)	47	Klasa emisji hałasu akustycznego ^(a)	C	
Tryb wyłączenia (W)	0,49	Tryb czuwania (W)	N/A	
Stan opóźnionego startu (W) (w stosownych przypadkach)	1,00	Tryb czuwania przy podłączeniu do sieci (W) (w stosownych przypadkach)	N/A	
Minimalny okres gwarancji oferowanej przez dostawcę (w miesiącach):			24 miesiące	

Informacje dodatkowe:

Link do strony internetowej dostawcy, na której można znaleźć informacje z pkt 6 załącznika II do rozporządzenia Komisji (UE) 2019/2022: www.eta-polska.pl.

^(a) w programie ECO.

Zmiana specyfikacji technicznej produktu zastrzeżona przez producenta.

- Urządzenie spełnia normy europejskie oraz dyrektywy w aktualnej wersji w momencie dostawy.
 - LVD 2014/35/EU
 - EMC 2014/30/EU
 - EU 2019/2022

UWAGA:

Powyższe wartości zostały zmierzone zgodnie z normami w określonych warunkach pracy. Wyniki mogą się znacznie różnić w zależności od ilości i zanieczyszczenia naczyń, twardości wody, ilości detergentu itp.

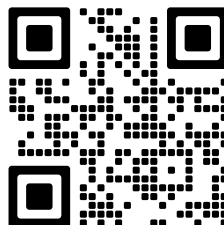
- Podręcznik jest oparty na standardach i przepisach Unii Europejskiej
- Informacje techniczne znajdują się na Tabliczce fabrycznej wewnątrz urządzenia (ewentualnie na jego tylnej stronie) i na etykiecie energetycznej.
- „Kartę informacyjną“ i „Instrukcję użytkownika“ można znaleźć do pobrania na stronie: www.eta-polska.pl.
- Kod QR na etykiecie energetycznej dostarczonej z urządzeniem jest zamieszczony na stronie internetowej
- Informacje dotyczące specyfikacji tego urządzenia w bazie danych UE EPREL.
- Należy zachować etykietę energetyczną wraz z instrukcją użytkownika i wszystkimi pozostałymi dokumentami dostarczonymi z tym urządzeniem.
- TE same informacje w bazie danych EPREL można też znaleźć z pomocą linku: <https://eprel.ec.europa.eu>
- Nazwa modelu (numer produktu) jest podana na tabliczce fabrycznej urządzenia oraz na etykiecie energetycznej, dostarczonej z urządzeniem.
- Producent zastrzega sobie możliwość dokonania zmian w specyfikacjach, bez wcześniejszego uprzedzenia.

XI. OPIEKA NAD KLIENTEM I SERWIS

- Zawsze należy używać tylko oryginalnych części zamiennych.
- Kontaktując się z naszym autoryzowanym serwisem lub infolinią należy mieć do dyspozycji następujące dane: Nazwa modelu (numer produktu) i numer seryjny (SN).
- Te informacje można znaleźć na tabliczce fabrycznej (ewentualnie na samodzielnej etykiecie w jej pobliżu).
- Producent zastrzega sobie prawo do zmian bez uprzedzenia.
- Oryginalne części zamienne dla wybranych konkretnych części wyrobu są do dyspozycji minimalnie 7 lub 10 lat (w zależności od typu części), od wprowadzenia na rynek ostatniej sztuki urządzenia.

Wymiana elementów, które wymagają ingerencji do części elektrycznej urządzenia może wykonać wyłącznie specjalistyczny serwis! Nie przestrzeganie wskazówek producenta powoduje utratę prawa do napraw!

Informacje dotyczące reklamacji i napraw produktów można znaleźć na stronie www.eta.cz/servis-eu.



eta