

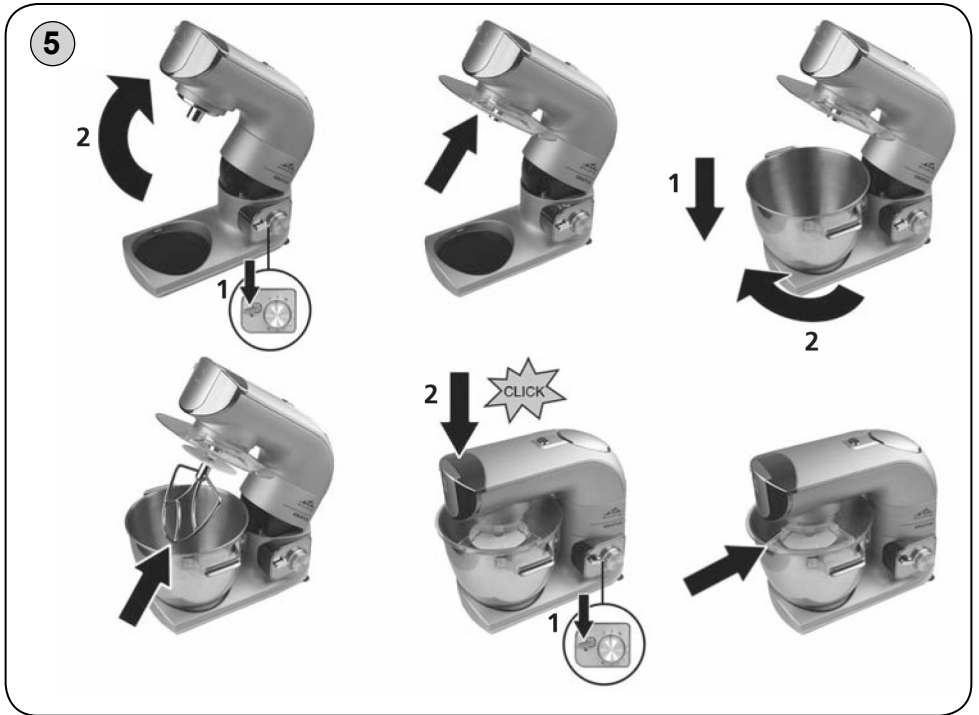
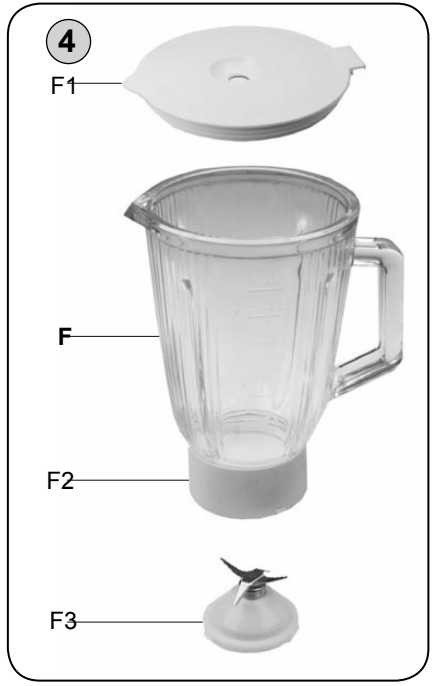
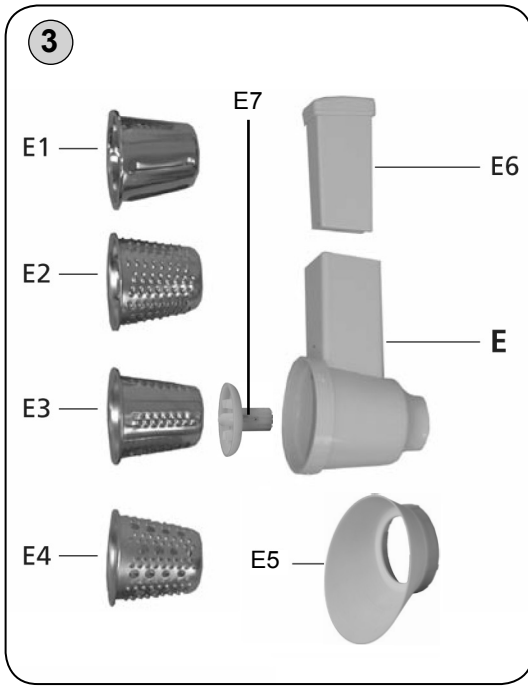
<i>Víceúčelový kuchyňský robot • NÁVOD K OBSLUZE</i>	CZ 13 – 35
<i>Viacúčelový kuchynský robot • NÁVOD NA OBSLUHU</i>	SK 36 – 59
<i>Multi-purpose food processor • INSTRUCTIONS FOR USE</i>	GB 60 – 82
<i>Univerzális konyhai robotgép • HASZNÁLATI UTASÍTÁS</i>	H 83 – 105
<i>Wieloczynnościowy robot kuchenny • INSTRUKCJA OBSŁUGI</i>	PL 106 – 129

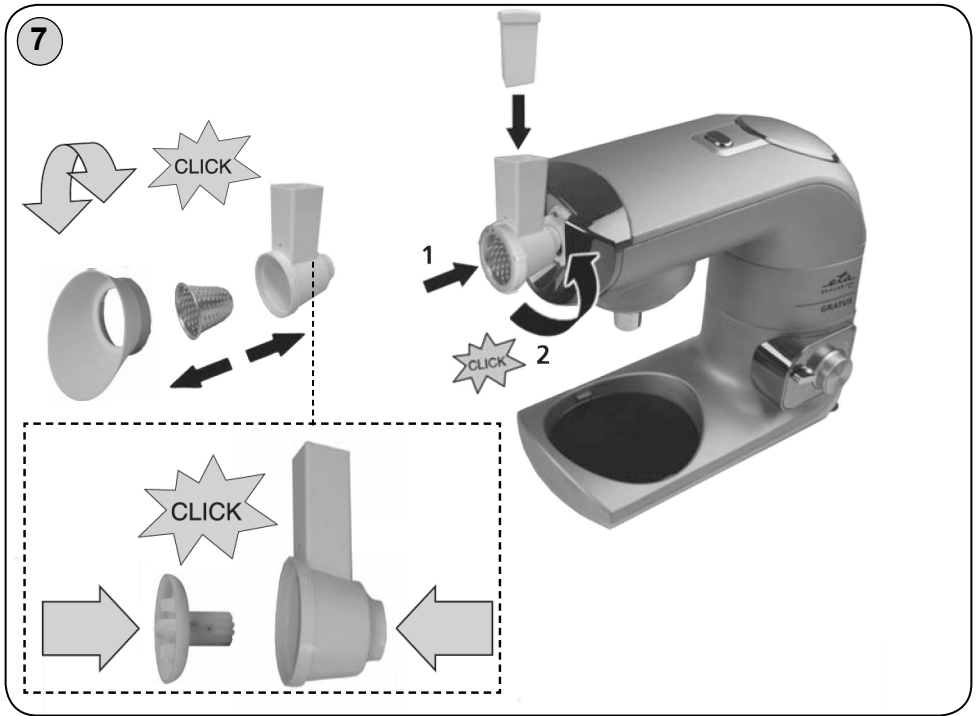
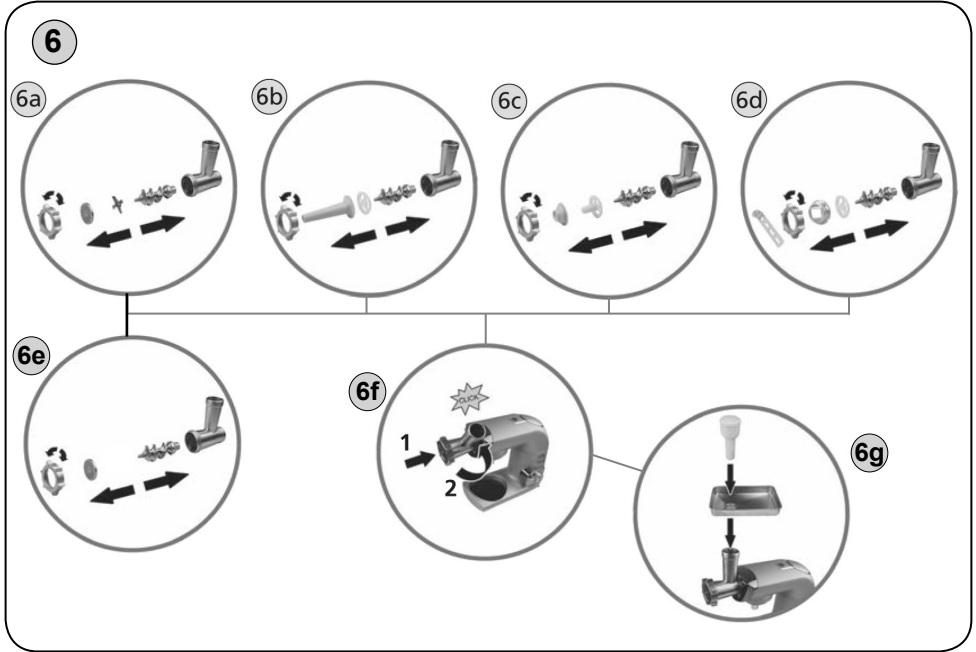
GRATUS

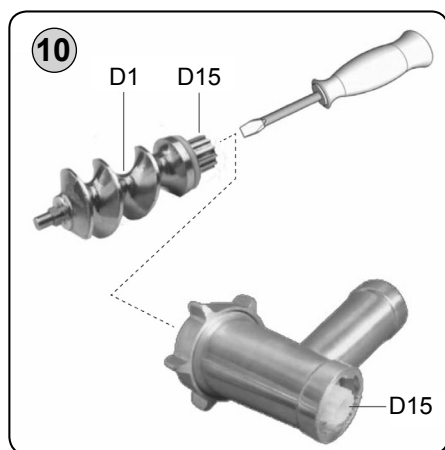
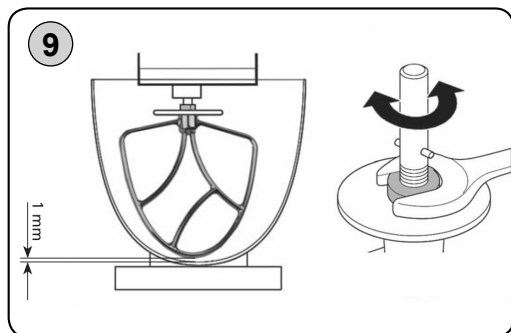
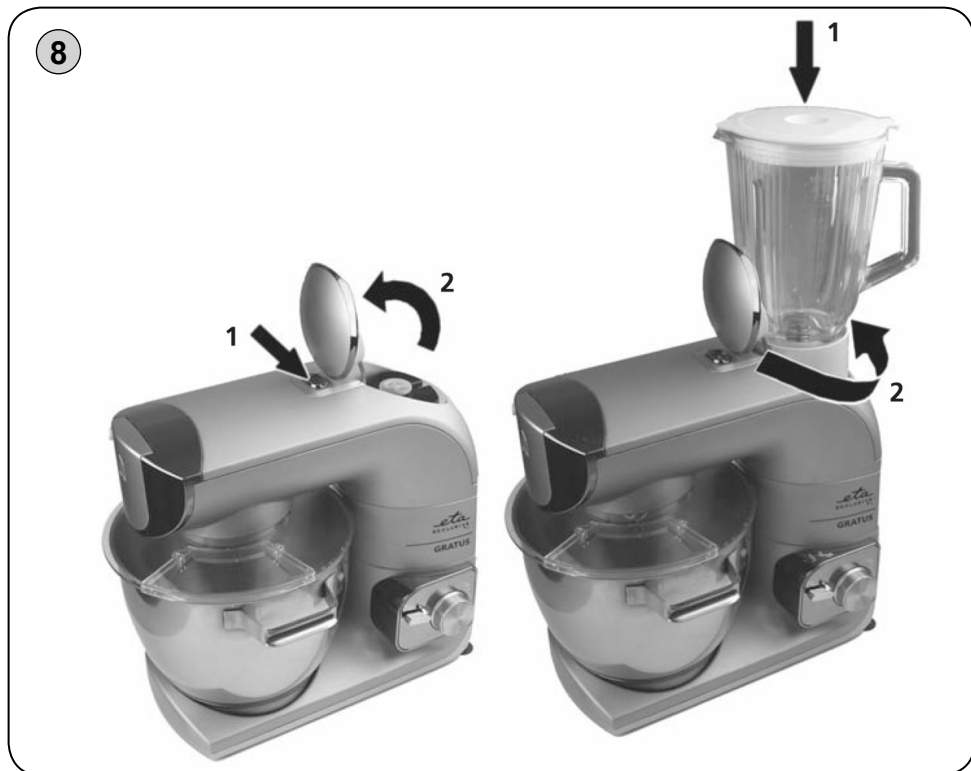


11/3/2016

eta







Obrázky jsou pouze ilustrační / Obrázky sú len ilustračné / Product images are for illustrative purposes only / Illusztratív képek / Zdjęcia służą wyłącznie jako ilustracja

11



G1



G2



G3



I1



I2



I3



I4



I5

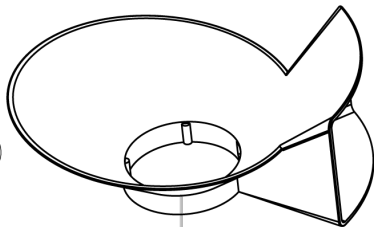
12



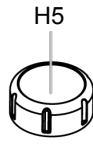
13



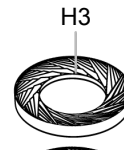
H1



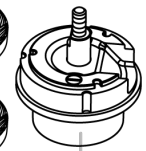
H2



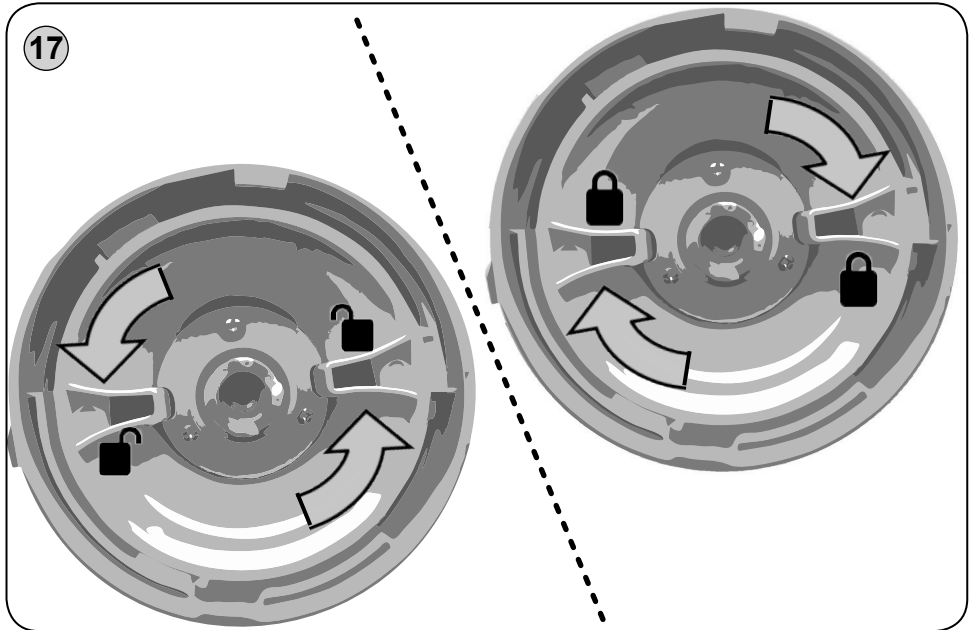
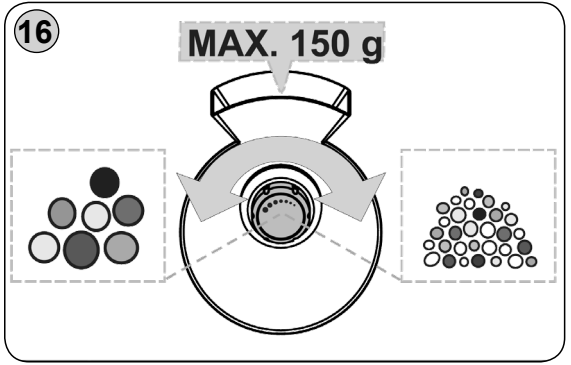
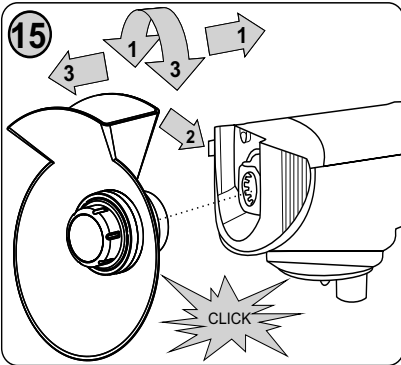
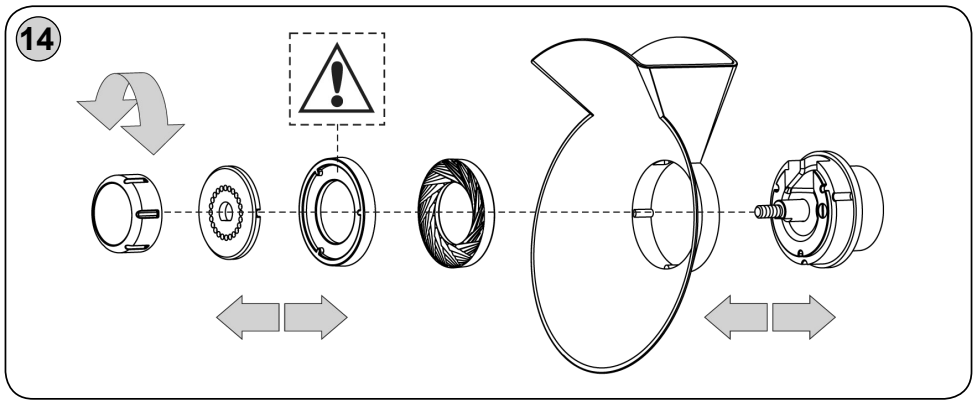
H4

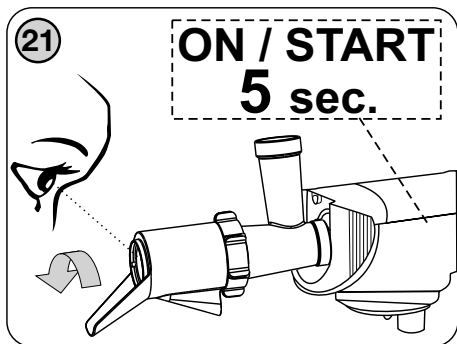
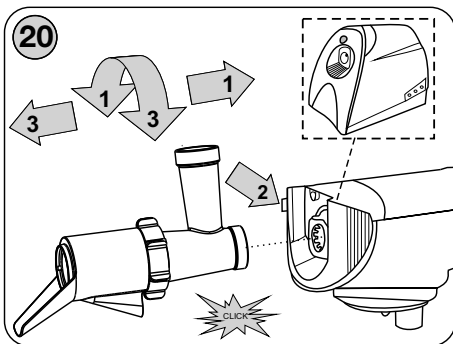
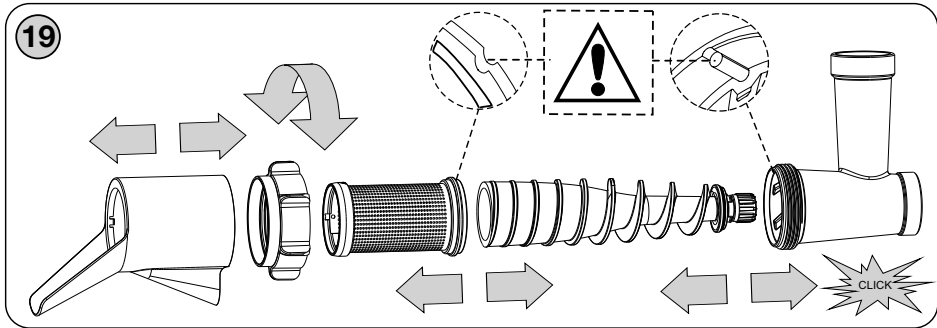
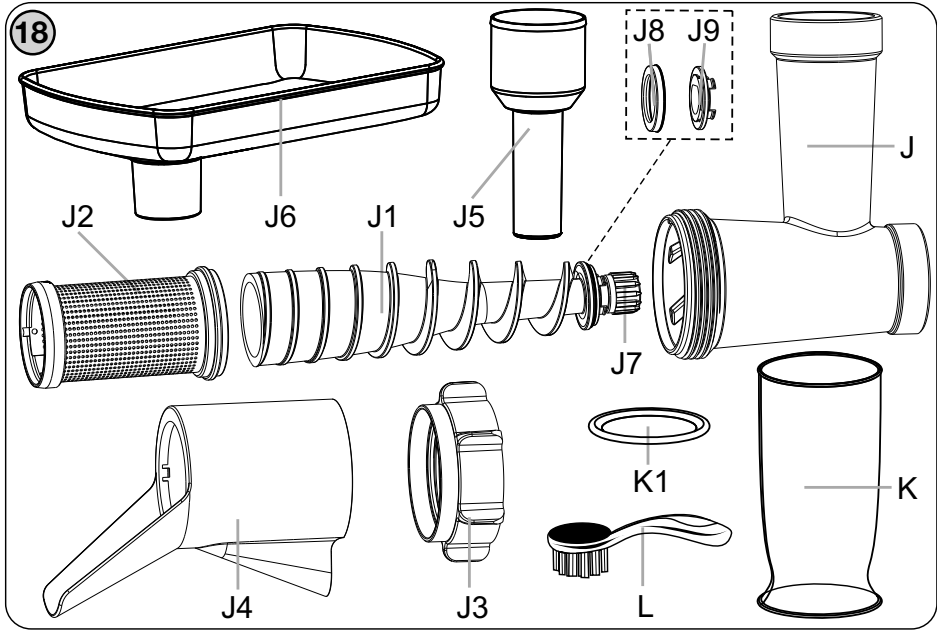


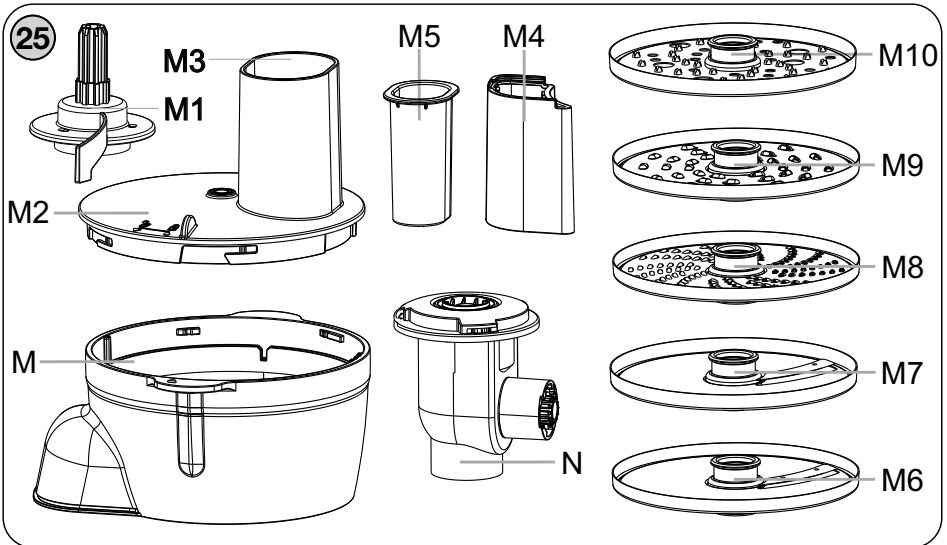
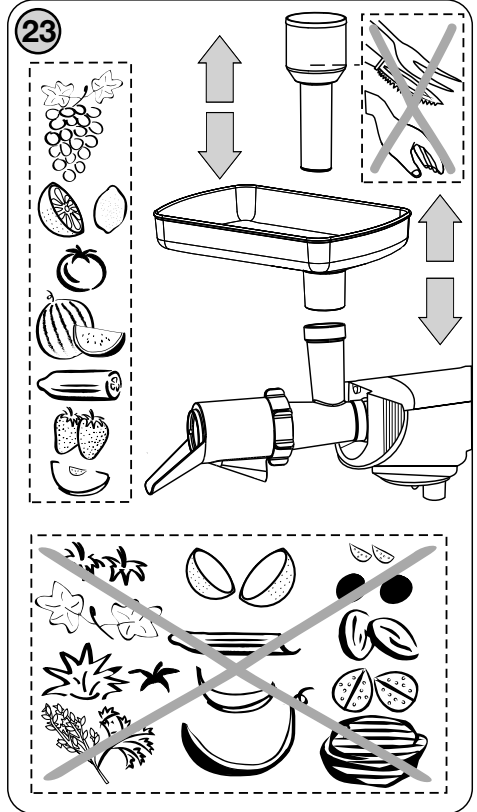
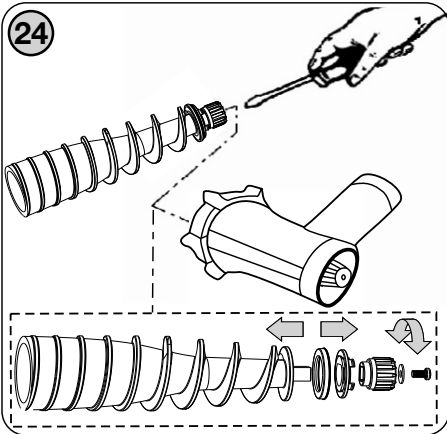
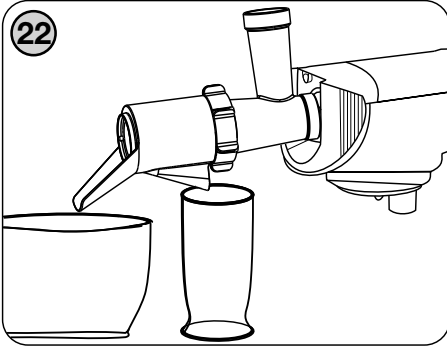
H3

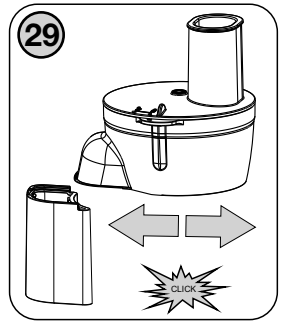
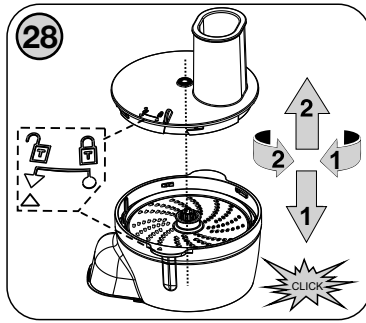
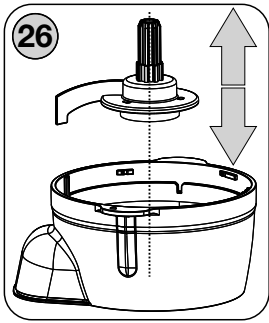


H1



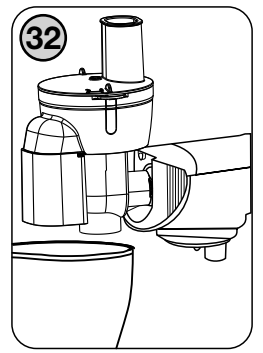
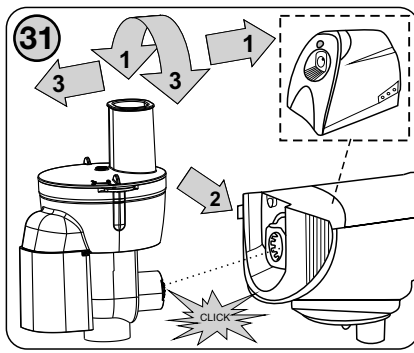
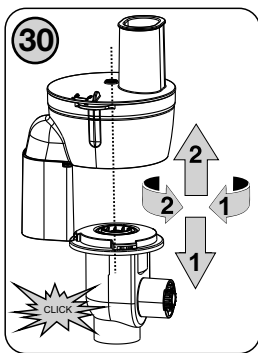


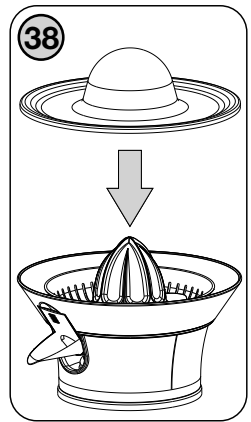
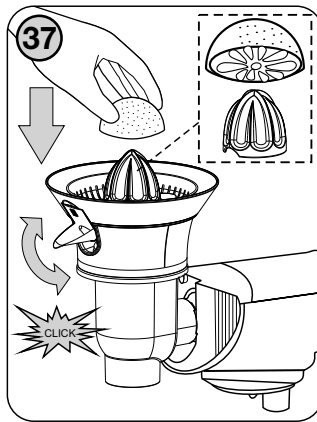
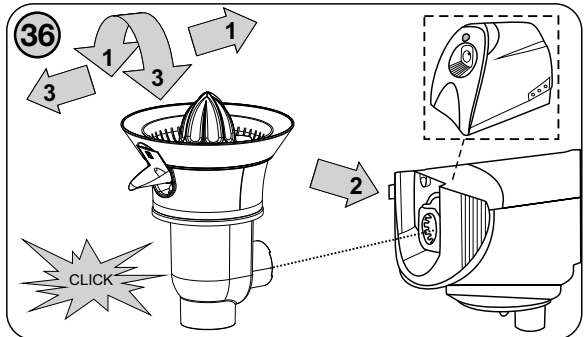
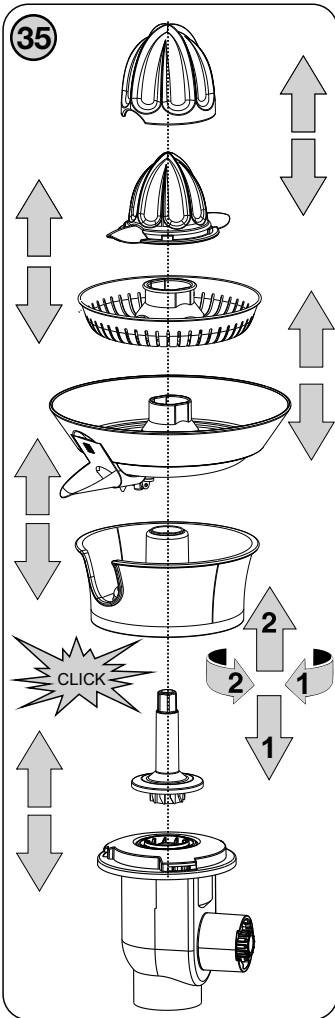
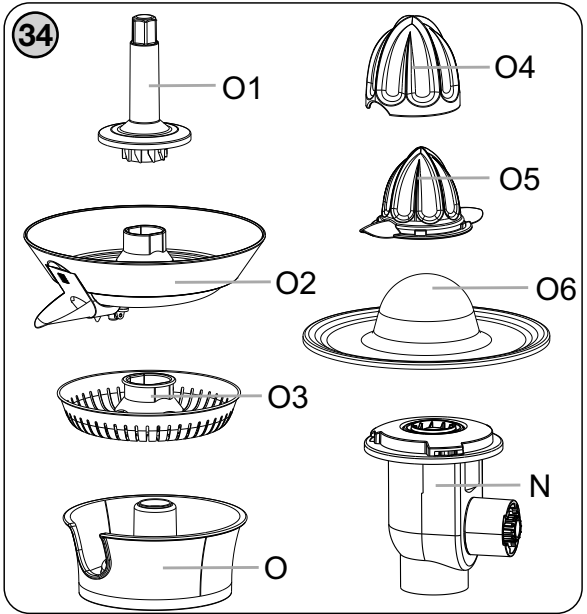
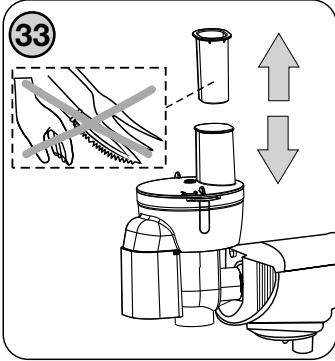




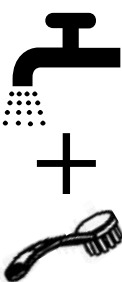
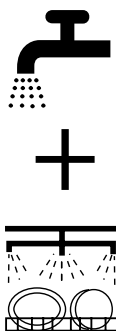
27

	M6	M7	M8	M9	M10
Blade					
Thickness	1,5 mm	2,5 mm			
Examples					
Other					





39



eta 0028

NÁVOD K OBSLUZE

Vážený zákazníku, děkujeme Vám za zakoupení našeho produktu. Před uvedením tohoto přístroje do provozu si velmi pozorně přečtěte návod k obsluze a tento návod spolu se záručním listem, pokladním dokladem a podle možností i s obalem a vnitřním obsahem obalu dobře uschovejte.

I. BEZPEČNOSTNÍ UPOZORNĚNÍ



- Instrukce v návodu považujte za součást spotřebiče a postupte je jakémukoliv dalšímu uživateli spotřebiče.
- Zkontrolujte, zda údaj na typovém štítku odpovídá napětí ve Vaší elektrické zásuvce.
- Tento spotřebič nesmí být používán dětmi. Udržujte spotřebič a jeho přívod mimo dosah dětí. Spotřebiče mohou používat osoby se sníženými fyzickými či mentálními schopnostmi nebo nedostatkem zkušeností a znalostí, pokud jsou pod dozorem nebo byly poučeny o používání spotřebiče bezpečným způsobem a rozumí případným nebezpečím. Děti si se spotřebičem nesmějí hrát.
- Před výměnou příslušenství nebo přístupných částí, které se při používání pohybují, před montáží a demontáží, před čištěním nebo údržbou, po ukončení práce spotřebič vypněte a odpojte od el. sítě vytažením vidlice napájecího přívodu z el. zásuvky!
- Jestliže je napájecí přívod tohoto spotřebiče poškozen, musí být přívod nahrazen výrobcem, jeho servisním technikem nebo podobně kvalifikovanou osobou, aby se tak zabránilo vzniku nebezpečné situace.
- Vždy odpojte spotřebič od napájení, pokud ho necháváte bez dozoru.
- Zachovejte opatrnost, pokud se lije horká kapalina do strojeku na přípravu a zpracování potravin nebo do mixéru, protože může vystříknout ze spotřebiče vlivem náhlého varu.
- Nikdy nepoužívejte spotřebič, pokud má poškozený napájecí přívod nebo vidlici, pokud nepracuje správně, pokud upadl na zem a poškodil se nebo spadl do vody. V takových případech zanechte spotřebič do odborného servisu k prověření jeho bezpečnosti a správné funkce.
- Při manipulaci s příslušenstvím postupujte opatrně, je velmi ostré!
- Při manipulaci se struhadly dbejte zvýšené pozornosti zvláště při vyjímání z nádoby, při vyprazdňování nádoby a během čištění. Sruhadla jsou velmi ostrá!
- Je-li spotřebič v činnosti, zabraňte v kontaktu s ním domácím zvířatům, rostlinám a hmyzu.

- **Vidlice napájecího přívodu nezasunujte do el. zásuvky a nevytahujte z el. zásuvky mokřými rukama a taháním za napájecí přívod!**
- **Spotřebič nikdy neponořujte do vody ani nemyjte pod proudem vody!**
- Spotřebič nepoužívejte venku.
- Spotřebič nesmí být používán ve vlhkém nebo mokřém prostředí a v jakémkoliv prostředí s nebezpečím požáru nebo výbuchu (prostory kde jsou skladovány chemikálie, paliva, oleje, plyny, barvy a další hořlavé, případně těkavé, látky).
- Výrobek je určen pouze pro použití v domácnostech a podobné účely (příprava pokrmů v obchodech, kancelářích a podobných pracovních, v hotelích, motelech a jiných obytných prostředích, v podnicích zajišťujících nocleh se snídaní)! Není určen pro komerční použití!
- Není přípustné jakýmkoli způsobem upravovat povrch spotřebiče (např. **pomocí samolepicí tapety, fólie**, apod.)!
- **POZOR:** Spotřebič není určen pro činnost prostřednictvím vnějšího časového spínače, dálkového ovládní nebo jakékoli jiné součásti, která spíná spotřebič automaticky, protože existuje nebezpečí vzniku požáru, pokud by byl spotřebič zakryt nebo nesprávně umístěn v okamžiku uvedení spotřebiče do činnosti.
- Vzhledem k velikosti pracovní mísy vezměte na vědomí, že spotřebič nedokáže dostatečně vyšlehat/uhnětat velmi malé množství surovin. Pro optimální výsledek zvolte suroviny o celkové hmotnosti alespoň 300 g.
- Spotřebič nenechávejte v chodu bez dozoru a kontrolujte ho po celou dobu přípravy potravin!
- Využívejte vždy jen jednu funkci spotřebiče, nikdy nespouštějte více funkcí současně (např. zpracování potravin v nádobě **B1** a současně v mixéru **F**).
- Spotřebič používejte pouze v pracovní poloze na místech, kde nehrozí jeho převrnutí a v dostatečné vzdálenosti od tepelných zdrojů (např. **kamna, el./plynový sporák, vařič** atd.) a vlhkých povrchů (**dřezy, umyvadla** atd.).
- Před přípravou odstraňte z potravin případné obaly (např. **papír, PE sáček**, atd.).
- Nezapínejte spotřebič bez vložených substancí!
- Spotřebič používejte pouze s příslušenstvím určeným pro tento typ. Použití jiného příslušenství může představovat nebezpečí pro obsluhu.
- Příslušenství nezasouvejte do žádných tělesných otvorů.
- **Nikdy nevsunujte prsty do plnicího otvoru a nepoužívejte též vidličku, nůž, stěrku, lžíci apod.** K tomuto účelu používejte pouze přiložené pýchovadlo.
- Nepřekračujte maximální dobu nepřetržitého chodu spotřebiče, viz tabulka!
- Spotřebič je také vybaven mechanickou pojistkou. Ozubené kolo umístěné na šnekovém podavači je sestrojeno tak, aby se v případě, že se do mlýnku na maso dostanou kosti nebo kuchyňské náčiní, zlomilo a zabránilo tak poškození motoru. Pokud taková situace nastane, postupujte dle pokynů v odstavci **V. ÚDRŽBA**.
- Pracovní nástavce z hlediska bezpečnosti nelze vyměnit za chodu pohonné jednotky.
- Než odejmete víko nebo nádobu mixéru nechejte rotující části úplně zastavit.
- Při mixování nebo míchání tekutin nikdy nedávejte větší množství, než je označeno na nádobě.
- Nenechávejte přídavný strojek v chodu, je-li násyпка prázdná.
- Přídavné strojky sestavte přesně podle pokynů v návodu k obsluze, jakékoli jiné kombinace sestavení strojků nejsou z hlediska správné funkce přípustné!
- Sestavený přídavný strojek upevňujte a odnímejte jen tehdy, jeli pohonná jednotka vypnuta a vidlice napájecího přívodu odpojena od el. sítě.
- Nikdy nepoužívejte přídavný strojek, pokud nepracuje správně, pokud upadl na zem a poškodil se. V takových případech zanechte přídavný strojek do odborného servisu k prověření bezpečnosti a správné funkce.
- **Přídavné strojky nikdy nesestavujte na pohonné jednotce!**

- **Přídavný strojek H je určen pouze ke zpracování máku!** Nezpracovávejte jiné potraviny (např. obilniny, lněná a sezamová semena, kukuřici, rýži, pohanku, sušené houby, byliny, koření a kávu, apod.). Nikdy nezpracovávejte mokrý, vlhký nebo zmražený mák!
- **Nikdy nenastavujte hrubost mletí za chodu pohonné jednotky!**
- Lis na ovoce nepoužívejte, pokud je sítko poškozeno, pokud má viditelné praskliny nebo trhliny nebo pokud je sítko protřeno.
- Pokud se dužnina ze zpracovávaných citrusů začne nadměrně hromadit na sítu, spotřebič vypněte a sítko vyčistěte (např. pod tekoucí vodou).
- **Převodovku nikdy neponořujte do vody ani nemýjte pod proudem vody!**
- Nikdy neodnímejte víko **M2** za chodu pohonné jednotky!
- Začne-li přídavný strojek nadměrně vibrovat, snižte rychlost nebo jej zcela vypněte a odeberte část surovin.
- Dbejte na to, aby se Vaše vlasy, oděv a doplňky se nedostaly do nebezpečné blízkosti rotujících částí! Vyhnete se tak riziku jejich namotání na příslušenství. resp. na samotný rotující unašeč.
- Nádobu nikdy zcela nenaplňujte vodou či jinou tekutinou. Při chodu spotřebiče by se mohla voda přelít a tím dostat do přístroje.
- Pokud se zpracovávané potraviny začnou zachycovat na příslušenství (např. **nožích, struhadlech**), spotřebič vypněte a příslušenství opatrně očistěte (např. stěrkou).
- Nezpracovávejte potraviny s vyšší teplotou než cca **80 °C (176 °F)**.
- Dejte pozor, aby se napájecí přívod nedostal do kontaktu s rotující částí spotřebiče.
- Napájecí přívod nesmí být poškozen ostrými nebo horkými předměty, otevřeným plamenem a nesmí se ponořit do vody. V případě potřeby použití prodlužovacího přívodu je nutné, aby nebyl poškozen a vyhovoval platným normám.
- Nikdy jej nepokládejte na horké plochy, ani jej nenechávejte viset přes okraj stolu nebo pracovní desky. Zavaděním nebo zataháním za přívod např. dětmi může dojít k převržení či stažení spotřebiče a následně k vážnému zranění!
- Pravidelně kontrolujte stav napájecího přívodu spotřebiče.
- V případě potřeby použití prodlužovacího přívodu je nutné, aby nebyl poškozen a vyhovoval platným normám.
- Tento spotřebič včetně jeho příslušenství používejte pouze pro účel, pro který je určen tak, jak je popsáno v tomto návodu. Spotřebič nikdy nepoužívejte pro žádný jiný účel.
- **VAROVÁNÍ:** Při nesprávném používání spotřebiče, které není v souladu s návodem k obsluze, existuje riziko poranění.
- Případné texty v cizím jazyce a obrázky uvedené na obalech, nebo výrobku, jsou přeloženy a vysvětleny na konci této jazykové mutace.
- Výrobce neručí za škody způsobené nesprávným používáním spotřebiče a příslušenství (např. **znehodnocení potravin, poranění o ostří nože, požár atd.**) a není odpovědný za záruky za spotřebič v případě nedodržení výše uvedených bezpečnostních upozornění.

II. POPIS SPOTŘEBIČE A PŘÍSLUŠENSTVÍ

A – Kuchyňský robot (obr. 1)

- A1 – Uvolňovací páčka multifunkční hlavy
- A2 – Otočný regulátor rychlosti
- A3 – Vývod pro nástavce
- A4 – Vývod pro mlýnek na maso a struhadlo
- A5 – Uvolňovací tlačítko
- A6 – Odnímatelný kryt

- A7 – Multifunkční hlava
- A8 – Tlačítko pro otevření krytu mixéru
- A9 – Kryt
- A10 – Vývod pro mixér
- A11 – Napájecí přívod

- B1 – Nerezová nádoba
- B2 – Kryt nádoby
- B3 – Kryt plnicího otvoru

- C1 – Mísící metla
- C2 – Šlehací metla (drátová)
- C3 – Hnětací hák
- C4 – Šlehací flexi metla (plastová)

D / J – Mlýnek na maso (obr. 2)

- D1 – Šnekový podavač
- D2 – Řezací čepel
- D3 – Výměnná destička pro jemné mletí
- D4 – Výměnná destička pro střední mletí
- D5 – Výměnná destička pro hrubé mletí
- D6 – Matice
- D7 – Držák tvořítka
- D8 – Tvořítko
- D9 – Separátor
- D10 – Trubička na výrobu klobás
- D11 – Tvarovač
- D12 – Kužel
- D13 – Pěchovadlo
- D14 – Násypka
- D15 – Ozubené kolo
- D16 – Výměnná destička pro velmi hrubé mletí

E – Struhadlo (kráječ) (obr. 3)

- E1 – Nástavec na tenké krájení
- E2 – Nástavec na jemné krájení
- E3 – Nástavec na hrubé krájení
- E4 – Nástavec na tenké strouhání
- E5 – Matice
- E6 – Pěchovadlo
- E7 – Unašeč

F – Mixér (obr. 4)

- F1 – Víko nádoby
- F2 – Podstavec nože
- F3 – Nůž

Těstoviny (obr. 11)

- G1 – Nástavec na tvorbu lisovaného těsta (lasagne)
- G2 – Nástavec na těstoviny tagliatelle
- G3 – Nástavec na těstoviny trenette
- I1 – Nástavec na těstoviny Pappardelle
- I2 – Nástavec na těstoviny Ditaloni Rigati, Rigatoni/Maccheroni
- I3 – Nástavec na těstoviny Stellite,
- I4 – Nástavec na těstoviny Anellini, Pennette Lisce
- I5 – Nástavec na těstoviny Penne, Ditalini Rigati

H – Mlýnek na mák (obr. 13)

- H1 – unašeč (sestavený)
- H2 – kryt s násypkou
- H3 – mlecí kameny (2 ks)
- H4 – přítlačná deska
- H5 – regulační kotouč

J / D– Lis na ovoce, bobuloviny a zeleninu (obr. 18)

- J1 – Šnekový podavač
- J2 – Sítko
- J3 – Matice
- J4 – Kryt / výlevka
- J5 – Pěchovadlo
- J6 – Násypka
- J7 – Ozubené kolo
- J8 – Těsnění
- J9 – Přítlačná deska

K – nádobka na šťávu

- K1 – víko

L – čistící kartáček

M – Krouhač (obr. 25)

M1 – Hnací hřídel + vyhazovač

M2 – Víko

M3 – Plnicí otvor

M4 – Kryt / usměrňovač

M5 – Pěchovadlo

M6 – Struhadlo na jemné krájení plátků (veškeré druhy ovoce a zeleniny, cibule, zelí, okurka, mrkev, jablka, brambory, apod.)

M7 – Struhadlo na hrubé krájení plátků (veškeré druhy ovoce a zeleniny, cibule, zelí, okurka, mrkev, jablka, brambory a řepa. apod.)

M8 – Struhadlo na jemné strouhání (veškeré druhy ovoce a zeleniny, parmazán, čokoládu, sýr a ořechy např. lískové apod.)

M9 – Struhadlo na hrubé strouhání, veškeré druhy ovoce a zeleniny, rohlíky, žemle.

M10 – Struhadlo na hrubé strouhání (trhání), zejména syrové brambory, ale i ovoce (jablka) a zelenina (mrkev, okurka, bílé zelí), sýr parmezán, rohlíky, žemle.

N – Převodovka**O – Lis na citrusy (obr. 34)**

O1 – Hnací hřídel

O2 – Nádoba s uzavíratelnou výlevkou

O3 – Síto

O4 – Lisovací trn

O5 – Nástavec trnu

O6 – Víko / kryt

N – Převodovka

Príslušenství / Typ	0028/20	0028/40	0028/50	0028/60	0028/70	0028/80
B1	√	√	√	√	√	√
B2	√	√	√	√	√	√
C1, C2, C3, C4	√ (3)	√	√	√ (3)	√ (4)	√ (4)
D	X	√	√	√ (3)	√ (4)	√ (4)
E	√	√	√	X	X	X
F	√	√	√	√	√	√
G1, G3	X	X	√	X	X	√
I1, I2, I3, I4, I5	X	X	√	X	X	√
H	X	√	√	√	X	X
J	X	X	X	X	√	√
M	X	X	X	√ (3)	√ (5)	√ (5)
O	X	X	X	X	√	X



je součástí balení



není součástí balení (je možno je zakoupit jako volitelné příslušenství).

Upozornění

- Kuchyňský robot je vybaven bezpečnostním spínačem, který v případě odklopení multifunkční hlavy **A7** (za chodu) motor vypne. Po sklopení hlavy do pracovní polohy je motor nefunkční. Pro jeho opětovné zapnutí je nutné nejdříve otočný regulátor rychlosti **A2** vrátit do polohy **0** (vypnuto) a pak znovu nastavit odpovídající stupeň rychlosti.
- Při odklápění multifunkční hlavy kontrolujte / brzděte její pohyb rukou.
- Robot je vybaven elektronickým regulátorem rychlosti, který má udržovat rychlost při různém zatížení, například při hnětení chlebového těsta nebo po přidání vajec do koláčové směsi. Proto můžete za provozu slyšet určité odchytky rychlosti způsobené tím, že robot upravuje zvolenou rychlost podle zatížení - jedná se o normální jev.
- Při prvním zapnutí se může objevit případné krátké, mírné zakouření nebo zápach, tato skutečnost není na závadu a důvodem k reklamaci spotřebiče.
- Multifunkční hlava není po odklopení pevně aretována v horní poloze. Tento jev je naprosto normální a není důvodem k reklamaci spotřebiče.
- Nejdříve robot vypněte (regulátor do polohy **0**) a následně odklopte multifunkční hlavu.

III. PŘÍPRAVA A POUŽITÍ

Odstraňte veškerý obalový materiál, vyjměte robot a veškeré příslušenství. Z robotu i příslušenství odstraňte všechny případné adhezivní fólie, samolepky nebo papír. Před prvním použitím umyjte části, které přijdou do styku s potravinami, v teplé vodě s přídavkem saponátu, důkladně opláchněte čistou vodou, vytřete do sucha a případně nechte oschnout.

Převodovku N pouze oťete čistým vlhkým hadříkem.

Postavte sestavený robot s vybraným příslušenstvím na rovnou, stabilní, hladkou a čistou pracovní plochu mimo dosah dětí a nesvéprávných osob (viz odst. **I. BEZPEČNOSTNÍ UPOZORNĚNÍ**). Ponechtejте volný prostor pro řádnou ventilaci. Otvory ve spotřebiči zajišťují proudění vzduchu při ventilaci a nesmí se zakrývat ani jinak blokovat. Nesmí se též odnímat nožky. Přesvědčte se, že napájecí přívod není poškozen a že neprochází přes jakékoliv ostré či horké plochy. El. zásuvka musí být dobře přístupná, aby bylo možno robot v případě nebezpečí, snadno odpojit od el. sítě.

Kuchyňský Robot (A)

Sestavení pro práci (obr. 5)

Stisknutím uvolňovací páčky **A1** zvedněte multifunkční hlavu **A7** směrem nahoru. Na spodní stranu hlavy nasadte kryt nádoby **B2** tak, aby plnicí otvor směřoval před hlavu. Naplňte nerezovou nádobu **B1** surovinou určenou ke zpracování. Poté ji postavte na podstavec robotu **A**, přitlačte ji a otočte ve směru chodu hodinových ručiček tak, aby se zaaretovala. Zvolte vhodný nástavec (**C1**, **C2**, **C3** nebo **C4**) a vložte jej do vývodu pro nástavce **A3** v hlavě robotu. Potočením jej zajistěte ve správné poloze. Stisknutím uvolňovací páčky **A1** a stlačením multifunkční hlavy **A7** směrem dolů ji sklopte zpět do pracovní polohy, dokud nezaklapne aretace (uslyšíte cvaknutí). Na plnicí otvor krytu nádoby **B2** nasadte kryt plnicího otvoru **B3**. Nyní je spotřebič připraven k použití.

Použití

Kuchyňský robot slouží k přípravě různých druhů dortových směsí, sušenek, těst na pečivo, plev, náplní, bramborové kaše, kynutého těsta a podobně. Pro přípravu uvedených potravin využívá šlehač / mísící metly nebo hnětací hák.

Vídlici napájecího přívodu **A11** zasuňte do el. zásuvky. Spotřebič spusťte otočením regulátoru rychlosti **A2** na některý z rychlostních stupňů, který je vhodný pro zpracování Vaší směsi (viz tabulka). Směs je možné doplnit i během použití skrze plnicí otvor krytu nádoby **B2**. Po ukončení zpracování spotřebič vypněte otočením regulátoru rychlosti do polohy **0**. Pro manuální ovládání nástavce **C1** až **C4** otočte regulátor rychlosti do polohy **P** a držte jej v této poloze. Nástavec se bude otáčet po dobu držení regulátoru. Po jeho uvolnění se automaticky vrátí do polohy **0** a otáčení se zastaví. Otáčení regulátoru rychlosti opakujte dokud nedosáhnete požadovaného výsledku. Při demontáži / výměně nástavce postupujte opačným způsobem. Nerezovou nádobu **B1** sejmete jejím pootočením proti směru chodu hodinových ručiček tak, aby se háčky v podstavci robota vysunuly z drážek na bocích nádoby **B1**.

Doporučení

Mísění mísící metlu **C1** používejte pro lehká těsta, dortové směsi, sušenky, polevy, náplně, bramborové kaše apod. při rychlosti v rozmezí Min až Max, v závislosti na množství, druhu a kvalitě potraviny (viz tabulka). **Mísící metlu C1 nikdy nepoužívejte k hnětení těžkých těst!**



Šlehání šlehací metlu **C2** používejte pro šlehání šlehačky, vejce, vaječných bílků, při rychlosti v rozmezí Min až Max, v závislosti na množství, druhu a kvalitě potraviny (viz tabulka). **Nikdy šlehací metlu nepoužívejte k hnětení těžkých těst nebo mísení lehkých těst!**



Šlehání šlehací flexi metlu **C4** používejte pro šlehání dezertových krémů, instantních pudinků, majonéz, piškotového těsta apod. při rychlosti v rozmezí Min až Max, v závislosti na množství, druhu a kvalitě potraviny (viz tabulka). **Nikdy šlehací metlu nepoužívejte k hnětení těžkých těst.**



Používejte substance o pokojové teplotě. V případě, že šlehání není optimální, přidejte trochu citrónové šťávy nebo soli. Krémy, šlehačky a smetany ochlaďte alespoň na 6 °C. Před šleháním vaječných bílků (minimální množství 2 ks) se ujistěte, že jsou nástavec a nádoba suché a beze zbytků oleje. Bílky by měly mít pokojovou teplotu.

Hnětení hnětací hák **C3** používejte pro hnětení křehkých / lehkých / těžších těst při rychlosti v rozmezí Min až Max v závislosti na množství, druhu a kvalitě těsta (viz tabulka). Při přípravě většího množství těsta (max. 1,5 kg / 1 dávka) jej zpracujte v několika dávkách. V žádném případě nepřipravujte více než čtyři dávky za sebou. Před dalším použitím udělejte alespoň 30 min. přestávku. Používejte substance o pokojové teplotě. Kvasnice si předem rozmíchejte ve vlažném mléku nebo vodě. Jakmile těsto získá tvar koule, dle Vašich zvyklostí ukončete hnětení, případně dle receptury ponechte těsto kynout. Přísady se nejlépe smísí, pokud jako první nalijete tekutinu. Doporučujeme během přípravy těsta robot sledovat. V pravidelných intervalech zastavujte robot a seškrábejte směs z hnětacího háku. Různé typy mouky se mohou podstatně lišit v množství potřebné tekutiny a lepkavost těsta může mít značný vliv na zatížení robota. Jestliže uslyšíte, že se robot nadměrně namáhá, vypněte ho, odstraňte polovinu těsta a zpracujte každou polovinu zvlášť.



Mlýnek na maso (D)

1. Mletí masa

Sestavení (obr. 6a)

Vložte šnekový podavač **D1** do mlýnku na maso **D** ozubeným kolem napřed. Na podavač nasadíte řezací čepel **D2**, přičemž řezací hrany musí být vpředu. V závislosti na konzistenci mletí nasuňte na podavač výměnnou destičku (**D3**, **D4**, **D5**, **D16**) tak, aby zářez destičky pasoval do výstupku mlýnku na maso **D**. Nakonec na něj našroubujte matici **D6** a přiměřenou silou dotáhněte.

Upozornění

Mlýnek na maso je také vybaven mechanickou pojistkou. Ozubené kolo umístěné na šnekovém podavači je sestrojeno tak, aby se v případě, že se do mlýnku dostanou kosti nebo kuchyňské náčiní, zlomilo a zabránilo tak poškození motoru. Pokud taková situace nastane, postupujte dle pokynů v odstavci **V. ÚDRŽBA**.

Montáž na multifunkční hlavu (obr. 6f, 6g)

Vysuňte odnímatelný kryt **A6** z multifunkční hlavy **A7**. Zasuňte sestavený mlýnek na maso **D** do vývodu pro mlýnek na maso a struhadlo **A4** pod úhlem asi 45 ° a potočením proti směru hodinových ručiček jej zajistěte do svislé polohy (uslyšíte cvaknutí). Na horní část mlýnku na maso **D** nasuňte násypku **D14**. Nyní je připraven k použití. Pro demontáž stiskněte uvolňovací tlačítko **A5**, pootočte mlýnkem na maso ve směru chodu hodinových ručiček a vysuňte jej z vývodu multifunkční hlavy.

Použití

Umožňuje semletí všech druhů mas zbavených kostí, šlach a kůže. Použitím výměnných destiček (**D3**, **D4**, **D5**, **D16**) s různými otvory můžete zvolit buď jemné nebo hrubé mletí masa. Maso si předem nakrájejte na proužky cca. 3 x 3 x 3 cm. Pod mlýnek na maso umístěte buď nerezovou nádobu **B1** nebo jinou, do které budete zachytávat umleté maso. Vidlici napájecího přívodu **A11** zasuňte do el. zásuvky. Spotřebič spusťte otočením regulátoru rychlosti **A2** na některý z rychlostních stupňů, vhodných pro umletí Vašich potravin (viz tabulka). Jednotlivé kousky masa vkládejte do plnicího otvoru násypky tak, aby je šnekový podavač **D1** stačil pobírat a pěchovadlem **D13** je lehce stlačujte. Při tomto způsobu zpracování nedochází k přetěžování pohonné jednotky. Po ukončení zpracování spotřebič vypněte otočením regulátoru rychlosti do polohy **0**. Pro manuální ovládání jím otočte do polohy **P** a držte jej v této poloze. Šnekový podavač **D1** se bude otáčet po dobu držení regulátoru rychlosti. Po jeho uvolnění se regulátor automaticky vrátí do polohy **0** a otáčení se vypne.

Doporučení

- Nemelte zmražené maso.
- Čas zpracování se pohybuje v jednotkách minut a závisí na množství, druhu a kvalitě použitého masa.
- Doporučujeme občas práci přerušit, spotřebič vypnout a odstranit případné potraviny, které se nalepily, popřípadě ucpaly příslušenství.
- V průběhu zpracování masa pravidelně kontrolujte průchodnost otvorů mlecí destičky. Pokud při mletí masa s různou konzistencí (např. buček, játra) dojde k ucpání otvorů destičky, mohou šťávy protéct kolem hřídele šnekového podavače až do pohonné jednotky robota. Dbejte proto zvýšenou kontrolou na plynulou průchodnost zpracovávaných surovin skrz mlecí destičku a při jejím snížení vždy robot ihned vypněte, mlýnek na maso rozeberte a proveďte řádné vyčištění všech součástí.

2. Plnění uzenin (klobásy, párky, jitrnice apod.)



Sestavení (obr. 6b)

Vložte šnekový podavač **D1** do mlýnku na maso **D** ozubeným kolem napřed. Na podavač nasadte separátor **D9** tak, aby zářez separátoru pasoval do výstupku mlýnku na maso **D**. Přiložte trubičku **D10** na separátor a zajistěte ji našroubováním matice **D6** na mlýnek na maso **D**. Matici přiměřenou silou dotáhněte. Sestavený mlýnek na maso namontujte na multifunkční hlavu **A7** dle postupu v bodě 1. Nyní je spotřebič připraven pro plnění uzenin. Při demontáži postupujte opačným způsobem. Pro demontáž stiskněte uvolňovací tlačítko **A5**, pootočte mlýnkem na maso ve směru chodu hodinových ručiček a vysuňte jej z vývodu multifunkční hlavy.

Použití

Namleté maso vložte na násypku mlýnku na maso **D14**. Použijte pěchovadlo **D13** pro jemné zatlačení masa do mlýnku na maso **D**. Střívko na plnění nejdříve nechte máčet v teplé vodě (cca 10 min), aby se zlepšila jeho elasticita. Poté ho nasuňte jako „harmoničku“ na výstupní otvor. Na konci střívka nechte volných 5 cm a zavažte nebo zašpejlujte. Vidlici napájecího přívodu **A11** zasuňte do el. zásuvky. Spotřebič spusťte otočením regulátoru rychlosti **A2** na některý z rychlostních stupňů (v rozmezí Min až Max), vhodných pro přípravu Vašich potravin. Do plnicího otvoru vkládejte připravenou směs a pěchovadlem **D13** lehce stlačujte. Při plnění postupujte dle zvoleného druhu uzeniny (např. jitrnice, klobásy, špekáčky atd.). Po ukončení zpracování spotřebič vypněte otočením regulátoru **A2** do polohy **0**.

Doporučení

- Plnění doporučujeme provádět dvěma osobám najednou, tzn. jeden vkládá směs a druhý přidržuje střívko na otvoru. Střívka plňte tak, aby se dovnitř nedostal vzduch.
- Čas zpracování se pohybuje v jednotkách minut a závisí na množství použitého masa.
- V případě, že dojde k ucpaní výstupního otvoru trubičky na výrobu klobás **D10**, je nutné pohonnou jednotku vypnout, trubičku demontovat a pročistit.

i

3. Příprava Kebbe - masových trubiček



Sestavení (obr. 6c)

Vložte šnekový podavač **D1** do mlýnku na maso **D** ozubeným kolem napřed. Na šnekový podavač nasadte tvarovač **D11** tak, aby zářez tvarovače pasoval do výstupku mlýnku na maso **D**. Přiložte kužel **D12** na tvarovač a zajistěte jej našroubováním matice **D6** na mlýnek na maso **D**. Matici přiměřenou silou dotáhněte. Sestavený mlýnek na maso namontujte na multifunkční hlavu dle postupu v bodě 1. Nyní je mlýnek na maso připraven pro přípravu Kebbe. Při demontáži postupujte opačným způsobem. Pro demontáž stiskněte uvolňovací tlačítko **A5**, pootočte mlýnkem na maso ve směru chodu hodinových ručiček a vysuňte jej z vývodu multifunkční hlavy.

Použití

Připravené pomleté maso vložte na násypku **D14**. V případě potřeby použijte pěchovadlo **D13** pro zatlačení masa do mlýnku na maso **D**. Přístroj bude vytlačovat duté trubičky, které zařízněte na požadovanou délku. Vidlici napájecího přívodu **A11** zasuňte do el. zásuvky. Spotřebič spusťte otočením regulátoru rychlosti **A2** na některý z rychlostních stupňů (v rozmezí Min až 3), vhodných pro přípravu Vašich potravin. Po ukončení zpracování strojek vypněte otočením regulátoru rychlosti **A2** do polohy **0**.

Doporučený recept na Kebbe:

- | | |
|------------------------------------|--------------|
| – 400 g jehněčího masa | – Sůl |
| – 500 g nadrcené celozrnné pšenice | – Černý pepř |
| – 1 nakrájená velká cibule | |

Náplň:

- 400 g jehněčího masa
- 1 jemně nakrájená cibule
- 5 lžíce ořechů
- 2 lžíce olivového oleje
- 1 čajová lžička hořčice
- 1 lžíce hladké mouky
- 1 čajová lžička čerstvé petrželky
- Olej na smažení
- Jogurtová omáčka s česnekem

Příprava surovin na Kebbe:

Na 30 minut namočte pšenici do horké vody. Slejte vodu a pšenici vysušte suchou utěrkou. Sestavte mlýnek na maso na mletí masa s střední hrubostí. Pomelte střídavě 400 g masa, 500 g pšenici a velkou cibuli. Přidejte sůl a pepř. Směs zamíchejte. Pomelte celou směs ještě jednou na nejjemnější hrubost.

Příprava náplně: Na oleji opražte cibuli a ořechy. Poté přidejte 400 g namletého jehněčího masa a propečte směs. Přidejte ostatní suroviny a 5 minut poduste. Přebytný tuk odlejte a náplň ponechte vychladnout.

Příprava Kebbe: Pomocí sestaveného nástavce na Kebbe vytvořte trubičky. Délku zvolte dle potřeby. Zakončete jeden konec, do taštičky vložte náplň. Poté Kebbe uzavřete. Doporučená velikost je max. 8 cm. Rozehřejte olej (cca 180 °C) a Kebbe smažte cca 7 minut dozlatova.

Doporučení

- Čas zpracování se pohybuje v jednotkách minut a závisí na množství, druhu a kvalitě použitého masa.
- Pro tvorbu Kebbe můžete vytvořené trubičky naplnit vhodnou směsí (např. masovou, zeleninovou apod.)
- V případě, že dojde k ucpání výstupního otvoru kuželu **D12**, je nutné pohonnou jednotku vypnout, kužel demontovat a pročistit.

4. Tvarování těsta (cukroví)**Sestavení (obr. 6d)**

Vložte šnekový podavač **D1** do mlýnku na maso **D** ozubeným kolem napřed. Na podavač nasadte separátor **D9** tak, aby zářez separátoru pasoval do výstupku mlýnku na maso **D**. Do matice **D6** vložte držák tvořítka **D7** a matici přišroubujte na mlýnek na maso **D** a přiměřenou silou dotáhněte. Na držák tvořítka **D7** pak nasuňte tvořítka **D8** s různými tvary profilů těsta. Sestavený mlýnek na maso namontujte na multifunkční hlavu dle postupu v bodě 1. Nyní je spotřebič připraven pro přípravu tvarovaného těsta. Při demontáži postupujte opačným způsobem. Pro demontáž stiskněte uvolňovací tlačítko **A5**, pootočte mlýnkem na maso ve směru hodinových ručiček a vysuňte jej z vývodu multifunkční hlavy.

Použití

Připravené těsto vložte na násypku **D14**. V případě potřeby použijte pěchovadlo **D13** pro zatlačení těsta do mlýnku na maso **D**. Přístroj bude vytlačovat těsto v nastaveném tvaru. Vidlici napájecího přívodu **A11** zasuňte do el. zásuvky. Spotřebič spustíte otočením regulátoru rychlosti **A2** na některý z rychlostních stupňů (v rozmezí Min až Max), vhodných pro vytlačování těsta.

Doporučení

- Vytlačované těsto v požadovaném tvaru doporučujeme přidržovat (podpírat) táckem, aby se netrhlo.
- Tvar těsta zařízněte v kratších délkách cca 5 - 7 cm.
- Čas zpracování se pohybuje v jednotkách minut a závisí na množství, druhu a kvalitě použitého těsta.

Struhadlo zeleniny a ovoce (E)



Sestavení a montáž struhadla na multifunkční hlavu (obr. 3 a 7)

Odejměte upevňovací matici **E5**. Do struhadla **E** vložte vhodný nástavec (**E1** až **E4**) dle požadované hrubosti krájení nebo strouhání a zajistěte jej upevněním matice na struhadlo. Vysuňte odnímatelný kryt **A6**, zasuňte struhadlo **E** do vývodu pro mlýnek na maso a struhadlo **A4** pod úhlem asi 45 ° a potočením proti směru chodu hodinových ručiček jej zajistěte do svislé polohy (uslyšíte cvaknutí). Nyní je spotřebič připraven pro krájení / strouhání. Při záměně nástavce postupujte shodným způsobem. Pro demontáž struhadla stiskněte uvolňovací tlačítko **A5**, pootočte struhadlem ve směru chodu hodinových ručiček a struhadlo vysuňte z vývodu multifunkční hlavy.

Doporučení

- Citrusové plody zbavte kůry.
- V případě, že dojde k ucpání struhadla **E**, je nutné pohonnou jednotku vypnout, demontovat tělo struhadla a pročistit.
- Čas zpracování se pohybuje v jednotkách minut a závisí na množství, druhu a kvalitě použitých plodů.
- Pro kompletní demontáž příslušenství sejměte matici **E5** a vyjměte vložený nástavec **E1** – **E4**. Nyní zatlačte na unašeč **E7** z jeho zadní strany. Tím je nástavec kompletně demontován pro jeho snadnější údržbu a čištění (obr. 7).

Použití

Nakrájejte zeleninu na kousky, které jsou vhodné pro vložení do otvoru struhadla **E**. Vložte kousky do struhadla **E** a opatrně přitlačte pýchovadlem **E6**.

Upozornění: – Nikdy netlačte strouhanou / krájenou zeleninu prsty!

Vídlíci napájecího přívodu **A11** zasuňte do el. zásuvky. Spotřebič spusťte otočením regulátoru rychlosti **A2** na některý z rychlostních stupňů (v rozmezí 3 až Max), vhodných pro krájení zeleniny a ovoce. Po ukončení zpracování strojek vypněte otočením regulátoru rychlosti **A2** do polohy **0**



Mixér (F)

Sestavení a montáž mixéru na pohonnou jednotku robotu (obr. 4 a 8)

Do podstavce nože **F2** vložte a potočením zajistěte nůž **F3**. Na nádobu nasuňte víko nádoby **F1**. Stisknutím tlačítka pro otevření krytu mixéru **A8** otevřete kryt **A9**. Na vývod pro mixér **A10** nasadte sestavený mixér **F** a otočte jím ve směru chodu hodinových ručiček tak, aby se výstupek na podstavci **F2** zasunul do drážky v multifunkční hlavě. Sejmutí mixéru proveďte opačným způsobem. Při upevňování nebo odejmání nádoby nevyvíjejte příliš velký tlak na držadlo nádoby.

POZOR

- Nenechávejte mixér v chodu bez potraviny!
- Neodnímejte podstavec nože **F2** ze skleněné nádoby!

Použití

Mixér je určen k míchání šťáv, mléčných koktejlů, polévek, omáček, dětské a dietní výživy, vzdušných těst, piškotového těsta, výroby pyré apod. Sejměte víko nádoby **F1**, vložte nebo vlijte potravinu do nádoby mixéru **F** a nasadte víko zpět.

Nepřekračujte rysku **MAX**, vyznačenou na nádobě. Vidlici napájecího přívodu **A11** zasuňte do el. zásuvky. Spotřebič spusťte otočením regulátoru rychlosti **A2** na některý z rychlostních stupňů, vhodných pro mixování Vaší potraviny (viz tabulka).

Doporučení

- Časy příprav (zpracování) závisí na množství, druhu a kvalitě použitých substancí, standardně se však pohybují v desítkách sekund. Čím déle potraviny v mixéru zpracováváte, tím bude výsledek jemnější.
- Pokud budete zpracovávat větší množství potravin, rozdělte si je do jednotlivých dávek tak, abyste nepřetížili pohonnou jednotku multifunkční hlavy.
- Pevnější substance rozkrájejte na malé kousky. Nůž **F3** by se zbytečně brzy otupil.
- Pokud chcete zpracovávat kostky ledu, neměly by jejich rozměry překročit 40 x 40 x 20 mm, jinak dojde k otupení nože **F3** nebo přetížení pohonné jednotky.
- Do nádoby nikdy nevlévejte vřící tekutiny, vysoká teplota by mohla způsobit její poškození nebo prasknutí skla. Nikdy neodnímejte víko nádoby **F1** za chodu pohonné jednotky. Tvrdé suroviny (např. luštěniny, sojové boby apod.) před zpracováním namočte do vody.
- Můžete zpracovávat také horké tekutiny až do teploty **80 °C**, např. omáčky, polévky.
- U tekutin, které tvoří pěnu (např. mléko) nikdy nenaplňujte nádobu až po „**MAX**“, aby nedošlo k přetečení. V tomto případě doporučujeme množství cca **1 l**.
- Pokud nejste s výsledkem spokojeni, spotřebič vypněte, pomoci stěrky suroviny promíchejte, odeberte část surovin nebo přidejte trochu tekutin.

Nástavce na těstoviny (G1 - G3)**Sestavení a montáž nástavce na multifunkční hlavu (obr. 11 a 12)**

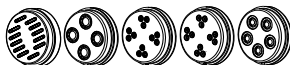
Vysuňte odnímatelný kryt **A6**, zasuňte nástavec (**G1** až **G3**) do vývodu pro mlýnek na maso a struhadlo **A4** pod úhlem asi 45° a potočením proti směru chodu hodinových ručiček je zajistíte do svislé polohy (uslyšíte cvaknutí).

Použití

Nástavec **G2** a **G3** má rozdílně uspořádané nože a vytvoří rozdílný druh těstovin. Před použitím nástavce **G2** a **G3** je nutné těsto nejprve zpracovat pomocí nástavce **G1**. Připravte si těsto na těstoviny. Vyválejte trochu těsta a válečky nástavce, který hodláte použít, zaprašte trochou mouky. Vidlici napájecího přívodu **A11** zasuňte do el. zásuvky. Spotřebič spusťte otočením regulátoru rychlosti **A2** do polohy 1, válečky nástavce se začnou otáčet. Opakovaně protáhněte těsto mezi válečky, dokud není hladké (můžete si pomoci přeložením těsta po délce nebo šířce). Při každém protažení těsta postupně nastavujte otočný regulátor na boku nástavce na vyšší hodnotu, až získáte požadovanou tloušťku. Doporučená tloušťka pro těstoviny je při nastavení regulátoru na hodnotu 5 až 7.

Hotové plátky těsta následně zpracujte (nakrájejte) za pomoci nástavce **G2** nebo **G3** na požadovanou šířku (jejich různě uspořádané nože vytvoří příslušný druh těstovin) a zpracujte dle potřeby. Připravené těstoviny uvařte nejpozději do čtyř hodin.

Nástavce na těstoviny (I1 - I5)



Sestavení (obr. 6e)

Vložte šnekový podavač **D1** do mlýnku na maso **D** ozubeným kolem napřed. V závislosti druhu těstovin nasuňte na podavač vybraný nástavec (destičku **I1 - I5**) tak, aby zářez destičky pasoval do výstupku mlýnku na maso **D**. Nakonec na mlýnek na maso našroubujte matici **D6** a přiměřenou silou dotáhněte.

Montáž mlýnku na maso na multifunkční hlavu (obr. 6f, 6g)

Zasuňte sestavený mlýnek na maso **D** do vývodu multifunkční hlavy robota pod úhlem asi 45° a potočením proti směru hodinových ručiček jej zajistěte do svislé polohy (uslyšíte cvaknutí). Na horní část mlýnku na maso **D** nasuňte násypku **D14**. Nyní je mlýnek na maso připraven k použití. Pro demontáž celého mlýnku na maso stiskněte uvolňovací tlačítko, pootočte mlýnkem na maso ve směru chodu hodinových ručiček a vysuňte jej z vývodu multifunkční hlavy.

Použití

Použitím výměnných nástavců s různými otvory můžete vytvořit rozmanité druhy těstovin. Pod mlýnek na maso umístěte buď nerezovou nádobu **B1** nebo vhodný tác, kde se bude zachytávat těstovina. Z těsta vytvořte váleček o polovičním průměru, než je průměr plnicího otvoru násypky. Tento váleček plynule vkládejte do plnicího otvoru násypky tak, aby je šnekový podavač stačil pobírat. Vytačované těsto krájejte ostrou kuchyňskou špachtlí nebo ostrým nožem přímo na nástavci **I** a ponechte ho padat do zvolené nádoby. Doporučujeme dodržovat maximální délku těstoviny 2 cm. Vytvořené těstoviny od sebe oddělujte, aby nedošlo k jejich slepení. Po ukončení zpracování robot vypněte. Vytvořené těstoviny uvařte nejpozději do čtyř hodin nebo je rozložte na utěrku a také je utěrkou přikryjte. Ponechejte je vysušit při pokojové teplotě.

Upozornění – v těle mlýnku na maso zůstává malá část nezpracovaného těsta; z tohoto důvodu doporučujeme zpracovávat větší dávky (cca od 300 g mouky).

Čištění

Ihned po použití nástavce rozložte na jednotlivé části a umyjte v horké vodě s přídavkem saponátu. Nástavce **I2 - I5** lze rozdělat na 3 samostatné části. Pokud z nějakého důvodu není tento postup možný, nechte nástavce odmočit ve vodě (např. přes noc) a poté jednoduše omyjte proudem tekoucí vody.

Doporučený recept: Na každých 110 g těsta přidejte 1 vejce (cca 50 - 60 ml), 0,5 - 1 lžíci oleje a 0,5 - 1 lžíci vody.

Mouku (00 - pšeničná hladká světlá, případně T400 - pšeničná výběrová polohrubá), vejce a olej přidejte do mísy. Těsto zpracujte hnětacím hákem nebo misicí metlou 6 - 10 minut při rychlosti 1 - 2. Je-li směs příliš suchá, přidejte velmi malé množství vody. Vypněte spotřebič a ručním hnětením vypracujte hladké těsto. Následně těsto ponechejte alespoň 90 minut odležet. Nejlepší těstoviny ale získáte, pokud těsto před zpracováním zabalíte do potravinářské fólie a necháte přes noc odležet v chladničce. Pro správnou funkci nástavců je třeba docílit správné konzistence těsta.

Příliš tuhé těsto nebude možno protlačit přes nástavce. Naopak, pokud použijete příliš měkké těsto, vytvořené těstoviny nebudou držet tvar a budou se nadměrně lepit.

Uvedený recept je pouze doporučený a nebrání Vaší tvořivosti k přípravě dalších rozmanitých druhů těstovin. Těsto si můžete obarvit například rajčatovým protlakem do červena nebo rozmixovaným špenátem do zelena je třeba dodržet pravidlo 50 g přidané suroviny na 110 g mouky. 50 g této suroviny nahrazuje jedno vejce. Např. pro dávku 330 g mouky a 50 g špenátu přidejte už jen 2 vejce a 2 lžíce oleje a 2 lžíce vody.

Doporučení

- Pro zachování celistvosti těstovin, je nutné zajistit dostatečný přísun těsta do strojku.
- Při tvorbě těstovin doporučujeme zvolit rychlost 1 nebo 2. Při rychlé produkci těstovin (např s nástavcem **I1**) snižte rychlost na optimální otáčky.
- Pokud těsto zpracujete do válečku o menším průměru než je průměr otvoru podavače a vložíte ho přímo do podavače, dosáhnete nejlepšího způsobu podávání těsta
- Čas zpracování se pohybuje v jednotkách minut a závisí na množství, druhu a kvalitě použitého těsta.
- Při vaření dodržte pravidlo na každých 100 g těstovin 1 litr vody a 10 gramů soli.

Mlýnek na mák (obr. 13)



Sestavení (obr. 14)

Na unašeč **H1** nasuňte kryt s násypkou **H2**. „Pevný“ mlecí kámen **H3** vložte na unašeč, následně kamenem pomalu otáčejte tak dlouho, až tři aretační výstupky na kameni zapadnou do třech vytvořených prohlubní v unašeči. Nyní vložte „pohyblivý“ mlecí kámen (tj. drážkami proti sobě) na „pevný mlecí kámen. Přítlačnou desku **H4** nasuňte na hřídel tak, aby středový výstupek směřoval do otvoru v mlecím kameni. Následně přítlačnou deskou pomalu otáčejte, tak dlouho, až tři aretační prohlubně na desce zapadnou do třech vytvořených výstupků v kameni. Nakonec na hřídel unašeče našroubujte regulační kotouč **H5** a dostatečně dotáhněte.

Instalace přídatného strojku do pohonné jednotky (obr. 15)

Sestavený mlýnek na mák zasuňte (ozubeným kolem) do vývodu pro mlýnek na maso a struhadlo **A4** pod úhlem asi 45° a potočením proti směru hodinových ručiček jej zajistíte do svislé polohy (uslyšíte cvaknutí). Pro demontáž sestaveného mlýnku stiskněte uvolňovací tlačítko **A5** na pohonné jednotce, pootočte mlýnkem ve směru chodu hodinových ručiček až na doraz a následně ho vysuňte z vývodu pohonné jednotky.

Nastavení „jemnosti / hrubosti“ mletí (obr. 16)

Jemnost mletí se nastavuje pomocí otočného regulačního kotouče **H5**. Otáčením kotouče pravotočivým pohybem zmenšujete vzdálenost mezi mlecími kameny a tím i měníte jemnost / hrubost mletí.

POZOR

- Jakmile začne docházet ke škrtnutí/tření mlecích kamenů o sebe, jedná se o nejjemnější možné nastavení stupně mletí.
- Nikdy nepřitahujte mlecí kameny násilím!

Použití

Mák nasype do násypného prostoru krytu mlýnku (**maximální množství je 150 g**), drážky v mlecích kamenech si sami dávkují množství zpracovaného máku. Pod mlýnek umístěte vhodnou nádobu na zachytávání mletého máku. Pohonnou jednotku uveďte do chodu. Nastavte rychlost v rozmezí 4 až Max. Doporučujeme nejdříve na malém množství máku ověřit jeho hrubost po zpracování (tj. semletí). Není-li hrubost semletého máku optimální, **vypněte pohonnou jednotku** a následně pomocí regulačního kotouče **H5** upravte nastavení (tj. otáčením doleva = hrubší mletí, otáčením doprava = jemnější mletí). Je-li hrubost semletého vzorku máku nyní optimální, dokončete semletí zbývajícím množstvím. V případě, že potřebujete zpracovat větší množství máku, nepřekračujte časy maximálního chodu pohonné jednotky.

Doporučení

- Dbejte na dobrou kvalitu máku. Doporučujeme mák před mletím zkontrolovat, zda neobsahuje cizí tělesa (např. **úlomky kamínků**), která by mohla výrobek poškodit (např. **obrousit mlecí kameny**). Na případné reklamace v záruční lhůtě způsobené těmito nečistotami nebude brán zřetel.
- **Pro mletí použijte pouze suchý mák!** Při mletí se musí mák drtit, nikoliv lisovat, aby zůstal sypký, nezkašovatěl a neztratil svoji charakteristickou chuť.
- Mák obsahuje olej, pro dobrý výsledek nenastavujte příliš jemné mletí.
- Časy příprav (zpracování) se pohybují v jednotkách minut, závisí na množství, druhu, kvalitě použitého máku a nastavené hrubosti mletí (cca 150 g / 3 minuty).
- Po semletí „většího“ množství máku mohou být součástí přídavného stroju horké (např. mlecí kameny, přítlačná deska, unašeč). **Před demontáží a čištěním chvílku vyčkejte, dejte pozor, aby jste se případně nespálili.** Horké kameny se také hůře demontují.
- Mák je přirozená a živá „přírodní konzerva“, a proto se chová hygroskopicky. Z toho důvodu se musí skladovat v suchu. Pokud se mák mele pomalu, špatně a nadměrně se zahřívá, je to signál, že je příliš „vlhký“. Mletí přerušete a ponechejte dostatečně dlouhý čas (cca **několik hodin**) mák odvětrat tak, aby se zbavil přebytečné vlhkosti. Případně můžete k vysušení máku použít el. / plynovou / horkovzdušnou troubu nastavenou na teplotu max. 50 °C).

Lis na ovoce, bobuloviny a zeleninu (J)



Sestavení (obr. 19)

Vložte šnekový podavač **J1** do lisu **J** ozubeným kolem napřed, zasuňte ho až na doraz a následně mírným tlakem upevněte (uslyšíte cvaknutí). Nasuňte na podavač sítko **J2**, tak, aby zárez sítko pasoval do výstupku lisu **J**. Poté na lis našroubujte matici **J3** a přiměřenou silou dotáhněte. Nakonec nasuňte kryt **J4** na matici. Při demontáži postupujte opačným způsobem.

Montáž na multifunkční hlavu (obr. 20)

Zasuňte sestavený lis **J** do vývodu robota pod úhlem asi 45 ° a potočením proti směru hodinových ručiček ho zajistěte do vodorovné polohy (uslyšíte cvaknutí).

POZOR: nyní provedte kontrolu viz text v rámečku níže!

Na horní část lisu **J** nasuňte násypku **J6** (obr. 23). Nyní je lis připraven k použití. Pro demontáž celého lisu stiskněte na robotu uvolňovací tlačítko, pootočte lisem ve směru chodu hodinových ručiček a vysuňte ho z vývodu multifunkční hlavy.

POZOR

- **Před lisováním zkontrolujte, zda je šnekový podavač správně upevněn.** Zapněte robota a pohledem se ujistěte, že se šnekový podavač otáčí (obr. 21). Pokud se neotáčí, robot vypněte. **Odejměte lis z výkyvné multifunkční hlavy, následně lis demontujte a opět správně sestavte** (viz text sestavení obr. 19). Těto operaci věnujte zvýšenou pozornost. Před opětovnou montáží lisu, robot na cca 1 sec. zapněte, aby došlo k pootočení vývodu. Tento jev je naprosto normální a není důvodem k reklamaci přídatného strojků! (Při zasouvání pouze nezapadly výstupky ozubeného kola do drážek vývodu výkyvné multifunkční hlavy robota).
- Při sestavování lisu dbejte zvýšené opatrnosti, aby nedošlo k poškození sítka.
- K instalaci šnekového podavače nepoužívejte žádné nástroje (např. kleště).
- **Nezaměňujte si funkci lisu na ovoce a zeleninu s odstředivým odšťavňovačem.**

Příprava potravin

- Spotřebič je určen pro zpracování téměř všech druhů bobulovitého / citrusového ovoce a zeleniny.
- Rybíz, hroznové víno, rajčata, kiwi, maliny, ostružiny, borůvky, brusinky, jahody atd. jsou vhodné ke zpracování v lisu.
- Vždy používejte čerstvé, zralé ovoce a zeleninu, získáte tím více šťávy. Lisování přezrálého ovoce a zeleniny je obtížnější a šťáva z tohoto ovoce je méně zdravá.
- Odstraňte stopky (**třapiny u hroznů**) a natě.
- Při lisování šťávy z rybízu, ponechte nejlépe celé hrozny.
- Odstraňte pecky (např. **u švestek, broskví, meruněk, blumek, třešní atd.**).
- Odstraňte silnou slupku (např. **u melounů, okurek, atd.**).
- Citrusové plody (např. **pomeranč, grapefruit, citron**) oloupejte a odstraňte bílou dužinu i **jadérka**, jinak může mít šťáva nahořklou chuť.
- Ovoce nebo zeleninu pečlivě omyjte.
- Větší potraviny rozdělte na menší kousky.
- Dužinu můžete použít k dalšímu zpracování v kuchyni (např. pro přípravu polévek, omáček, marmelád, dezertů atd.).

Doporučení

- Nelisujte zmrazené ovoce a zeleninu. Před zpracováním je nechte rozmrazit.
- Když je lis přeplněný nebo když jsou potraviny stlačovány příliš silně, dojde k ucpaní.
- Dřeň nezačne vystupovat výstupním otvorem lisu ihned, ale až po chvíli – to je normální.
- Doporučujeme občas práci přerušit a odstranit dužninu, která se zachytila na sítku nebo krytu (viz odst. **I. BEZPEČNOSTNÍ UPOZORNĚNÍ**).
- Čas zpracování se pohybuje v jednotkách minut a závisí na množství, druhu a kvalitě použitého ovoce.

Použití

Ovoce si předem nakrájejte na plátky cca. 3 x 3 x 3 cm. Pod lis umístěte buď nerezovou nádobu nebo jinou vhodnou nádobu, do které se budete zachytávat dužnina. Pod výlevku umístěte nádobku na šťávu **K** bez víka **K1** nebo jinou vhodnou nádobu na šťávu (obr. 22). Vidlici napájecího přívodu **A11** zasuňte do el. zásuvky. Spotřebič spusťte otočením regulátoru rychlosti na některý z rychlostních stupňů, vhodných pro lisování Vašich potravin (viz tabulka). Jednotlivé kousky vkládejte do plnicího otvoru násypky tak, aby je šnekový podavač stačil pobírat a pěchovadlem **J5** je lehce stlačujte.

Při tomto způsobu zpracování nedochází k přetěžování pohonné jednotky. Vylisovaná šťáva odtéká žlábkem do připravené nádoby a odpad (dužnina) vychází ven výstupním otvorem krytu **J4**. Po ukončení zpracování pohonnou jednotku vypněte otočením regulátoru rychlosti do polohy **0 / OFF**.

Doporučení

- Pro získání více šťávy, stlačujte měkké potraviny pomalu.
- Po vložení posledního kousku nechte lis pracovat, dokud z odtoku nepřestane kapat šťáva.
- Příliš šťavnatou vylisovanou dřevku lze vylisovat znovu – použijte maximální rychlost
- Pro zachování co nejvíce vitaminů, spotřebujte získanou šťávu co nejdříve.
- V případě, že šťávu potřebujete uchovat několik hodin, vložte ji do ledničky. Šťáva se uchová lépe, když do ní přidáte pár kapek citrónové šťávy.
- Šťávu pro děti naředte stejným množstvím vody.
- Pokud nejste zvyklí, nepijte více než tři sklenice cca 230 ml (8 fl oz) šťávy denně.
- Ovocná šťáva obsahuje vysoké množství fruktózy (ovocného cukru), takže osoby s cukrovkou nebo nízkou hladinou cukru v krvi by jí neměly konzumovat příliš mnoho.

i

Krouhač / kráječ zeleniny a ovoce (M)



Sestavení (obr. 26 – 33)

Hnací hřídel **M1** vložte do otvoru nádoby krouhače **M**. Vhodné struhadlo (uchopte za plastovou část) dle požadované hrubosti krájení nebo strouhání nasadte středovým otvorem na hřídel **M1** (ostřím nahoru). Víko **M2** nasadte na nádobu krouhače **M** tak, že prolis na jeho okraji zapadne přesně do vyčnívající části na okraji nádoby. Víko otočte pravotočivým pohybem až na doraz. Této operaci věnujte zvýšenou pozornost. **POZOR: Víko je správně nasazeno, pokud šipka na víku ukazuje přímo na symbol na rukojeti nádoby.** Víko je nyní zajištěno ve správné poloze. Kryt **M4** nasuňte na vývod nádoby krouhače **M** až na doraz. Uchopte sestavenou nádobu, nasadte ji středovým otvorem na převodovku **N** a otočte pravotočivým pohybem až na doraz. Této operaci věnujte zvýšenou pozornost. Při demontáži nebo záměně struhadla postupujte opačným způsobem.

Montáž na multifunkční hlavu (obr. 31)

Zasuňte takto sestavený krouhač do vývodu pro mlýnek na maso a struhadlo **A4** pod úhlem asi 45 ° a potočením proti směru chodu hodinových ručiček jej zajistěte do vodorovné polohy (uslyšíte cvaknutí). Nyní je spotřebič připraven pro krájení / strouhání.

POZOR

- Nikdy netlačte krájenou zeleninu nebo ovoce prsty!
- Při manipulaci se struhadly dbejte zvýšené opatrnosti. Má velice ostré čepele.
- Nejlepšího výsledku při užití krájecích / sekacích struhadel dosáhnete, pokud bude unašeč s ramenem vyhazovače umístěn naproti bítu (obr. 27).
- Struhadla nikdy nepoužívejte na zpracování tvrdých surovin, například ledových kostek, kávových / obilných / kukuřičných zrn, koření a pod.
- Po použití zbude vždy na struhadle nebo v potravinách určité množství odpadu, to je naprosto normální a není důvodem k reklamaci.

!

Příprava potravin

Příslušenství lze použít k sekání, krouhání, strouhání a škrabání téměř všech druhů ovoce a zeleniny. Na plátky lze krájet mrkev, brambory, zelí, okurku, cuketu, červenou řepu, houby, cibuli a pod. Krouhací - strouhací struhadlo použijte ke zpracování ovoce, zeleniny, sýra a potravin podobné struktury. Trhací struhadlo použijte ke zpracování parmezánu a brambor, pro přípravu bramborových knedlíků nebo bramboráků.

Použití

Nakrájejte potraviny na kousky, které jsou vhodné pro vložení do plnicího otvoru **M3**. Pod kryt **M4** umístěte vhodnou nádobu (obr. 32). Vidlici napájecího přívodu **A11** zasuňte do el. zásuvky. Spotřebič spusťte otočením regulátoru rychlosti na některý z rychlostních stupňů, vhodných pro krájení / strouhání. Jednotlivé kousky vkládejte do plnicího otvoru **M3** a pěchovadlem **M5** je zlehka stlačujte. Při tomto způsobu zpracování nedochází k přetěžování pohonné jednotky. Nakrájené potraviny vychází ven výstupním otvorem krytu **M4** do připravené nádoby. Po ukončení zpracování pohonnou jednotku vypněte otočením regulátoru do polohy **0 / OFF**. Pro demontáž celého krouhače stiskněte na robotu uvolňovací tlačítko, pootočte krouhačem ve směru chodu hodinových ručiček a vysuňte ho z vývodu multifunkční hlavy.

Doporučení

- Potraviny určené ke zpracování přidejte vždy až po nasazení struhadla.
- Velké kusy předem nakrájejte tak, aby se vešly do plnicího otvoru.
- Potraviny vkládejte postupně a rovnoměrně.
- Posunování potravin v plnicím otvoru provádějte vždy pěchovadlem, které posunujte pomalu a bez velkého tlaku směrem dolů (obr. 33).
- Při zpracování velkého množství potravin zkontrolujte, zda se nehromadí pod kotoučem.
- Nekrájejte potraviny příliš najemno. Naplňte otvor po celé délce dostatečně. Tím zabráníte uždění do stran při zpracování.
- V případě, že potraviny budou nakrouhány hrubě (např. strouhanka), použijte k jemnějšímu rozmělnění srpovitý nůž.
- Ke zpracování měkkých potravin, jako jsou například okurky, doporučujeme nastavit nízkou / střední rychlost. Ke zpracování tvrdších potravin, například mrkve nebo tvrdých sýrů, nastavte střední / vyšší / max. rychlost.
- Při strouhání nebo granulování měkkých surovin použijte nízkou rychlost, aby se suroviny nezměnily v kaši.
- Pokud sekáte tvrdé sýry nebo čokoládu, pracujte krátce. Suroviny se totiž sekáním nadměrně ohřejí, začnou měknout a mohou zhrudkovatět.
- Zelí před krouháním nejdříve nakrájejte na špalíky a odstraňte košťál.
- Při užití krájecího struhadla vkládejte tenké / úzké potraviny horizontálně.
- Při krájení nebo strouhání jsou kousky zpracované potraviny kratší, pokud byly vkládány vertikálně a ne horizontálně.
- Po dokončení zpracování potraviny pěchovadlo několikrát nadzvedněte a znovu spusťte, což může pomoci snížení množství potravin zachycené na krájecím struhadle.
- Časy příprav (zpracování) závisí na množství, druhu a kvalitě použitých substancí, standardně se však pohybují v desítkách sekund.

Lis na citrusy (O)



Sestavení (obr. 35)

Hnací hřídel **O1** zasuňte do vývodu převodovky **N**. Lis na citrusy **O** nasadíte na hnací hřídel **O1** tak, aby sklouzl až dolů a otočte pravotočivým pohybem až na doraz, aby se zajistil na převodovce **N**. **Této operaci věnujte zvýšenou pozornost.** Nyní vložte nádobu **O2** a síto **O3** do lisu. Lisovací trn **O4** nasuňte mírným tlakem na hnací hřídel pohonu **O1**. Při vyjímání jednotlivých součástí postupujte opačným způsobem. Pokud budete odšťavňovat velké citrusové plody použijte k tomu nástavec trnu **O5**, který mírným tlakem nasuňte na trn **O4**.

Montáž na multifunkční hlavu (obr. 36)

Zasuňte sestavený lis **O** do vývodu robota pod úhlem asi 45 ° a potočením proti směru hodinových ručiček ho zajistíte do vodorovné polohy (uslyšíte cvaknutí). Nyní je lis připraven k použití. Pro demontáž celého lisu stiskněte na robotu uvolňovací tlačítko, pootočte lisem ve směru chodu hodinových ručiček a vysuňte ho z vývodu multifunkční hlavy.

Pozor

- Přídavný strojek nikdy nezapínejte bez nasazeného lisovacího trnu!
- Lis je určen na zpracování citrusového ovoce. Nezpracovávejte jiné druhy příliš tvrdého ovoce (např. **ananas, mango, atd.**) nebo zmražené ovoce
- Nevývíjejte tlak na trn za použití nadměrné síly!

Příprava potravin

Spotřebič je určen pro zpracování téměř všech druhů citrusového ovoce (např. pomerančů, citrónů nebo grapefruitů). Vždy používejte čerstvé, zralé ovoce získáte tím více šťávy. Ovoce pečlivě omyjte. Citrusové plody rozpůlte.

Doporučení

- Pro získání více šťávy, stlačujte měkké potraviny pomalu.
- Lis obsahuje vnitřní nádobu o maximální kapacitě 0,7 l. Ta však slouží spíše pro zachycení menšího množství šťávy. Pokud budete připravovat více citrusových plodů, vždy odklopte uzavíratelnou výlevku a nechte šťávu stékat do připravené externí nádoby.
- V okamžiku, kdy hladina šťávy vystoupá do úrovně nerezového sítko, musíte šťávu z nádoby vypustit.
- Šťáva může obsahovat části dužiny a malá semínka, která mohou projít otvory v sítku.
- Pro zachování co nejvíce vitamínů, spotřebujte získanou šťávu co nejdříve.
- V případě, že šťávu potřebujete uchovat několik hodin, vložte ji do ledničky. Šťáva se uchová lépe, když do ní přidáte pár kapek citrónové šťávy.
- Šťávu pro děti naředte stejným množstvím vody.
- Doporučujeme občas práci přerušit a odstranit dužninu, která se zachytila na sítku nebo krytu (viz odst. **I. BEZPEČNOSTNÍ UPOZORNĚNÍ**).
- Čas zpracování se pohybuje v jednotkách minut a závisí na množství, druhu a kvalitě použitého ovoce.

Použití (obr. 37)

Pokud se rozhodnete zpracovávat více citrusových plodů, odklopte uzavíratelnou výlevku směrem dolů (přidržte přitom horní nádobu) a vložte pod ni externí nádobu. Pod výlevku umístěte vhodnou nádobu na šťávu. Vidlici napájecího přívodu **A11** zasuňte do el. zásuvky. Spotřebič spusťte otočením regulátoru rychlosti na některý z rychlostních

stupňů, vhodných pro lisování Vašich potravin (viz tabulka). Vybraný citrusový plod rozpujte a lehce přitlačte na lisovací trn **O4 / O5**. Lisovací trn se otáčí a šťáva se lisuje a stéká po trnu přes sítko do nádoby. Po ukončení zpracování pohonnou jednotku vypněte otočením regulátoru do polohy **0 / OFF**. Sestavený citrusovač přikryjte víkem **O6** (obr. 38).

IV. TABULKA POUŽITÍ SPOTŘEBIČE A PŘÍSLUŠENSTVÍ

Následující typy zpracování považujte za příklady a za inspiraci. Jejich účelem není poskytnout úplný návod, ale ukázat možnosti různého zpracování potravin. Množství zpracovávaných potravin volte tak, aby nedošlo k překročení maximálního obsahu nádob označené ryskou. Větší množství zpracovávaných potravin je nutné rozdělit na několik dávek a průběžně kontrolovat obsah nádoby. Doporučujeme občas práci přerušit, spotřebič vypnout a odstranit případné potraviny, které se nalepily popřípadě ucpaly příslušenství nebo stěny nádob, mixéru, víka nebo příslušenství.

Příslušenství	Potravina	Max.množství	Čas (min)	Rychlost	Příprava (mm)
Šlehací metla	Smetana (včetně 38 % tuku)	1000 ml	10	1 - 5 (maximálně)	-
	Bílek	12 ks	3	MAX	-
Hnětací hák	Mouka	1 500 g	1 minutu na MIN, potom vyšší rychlostí (3) po dobu 4 min		-
	Sůl	17 g			
	Droždí	17 g			
	Cukr	6 g			
	Voda	750 g			
	Sádlo	28 g			
Mísicí metla	Mouka	100 g	30 sekund libovolnou rychlostí, 1 minutu MAX	1 (maximálně)	-
	Moučkový cukr	100 g			
	Margarín	100 g			
	Večce	2 ks			
Mixér	Cibule	1 ks	1	1 - MAX	-
	Mrkev	255 g			15 x 15 x 15
	Led	340 g			40 x 40 x 20
Mlýnek na maso	Hovězí	2 000 g	3	6	30 x 30 x 30
	Vepřové	2 000 g	3		
Lis na ovoce (J)	Rybíz	1 000 g	1:30	MAX.	-
	Hroznové víno	1 000 g	1:30		
	Pomeranč	1 000 g	1:10		plátky
	Rajče	1 000 g	1:20		1 / 4
Lis na citrusy (O)	Pomeranč	1000 g	3	1	na polovinu
	Citron		3		
	Grapefruit		3		
E1 / M6	Okurka	3 ks	1	1 - 4	-
M7	Jablko	1 000 g	1	1 - 4	1 / 2
E2 / M8	Sýr	200 g	0:30	4 - MAX	-
E3 / M9	Mrkev	1000 g	1	4 - MAX	-
E4 / M10	Brambory	1 000 g	1	MAX	1 / 2

V. ÚDRŽBA (obr. 39)

Před jakoukoliv manipulací se spotřebičem vytáhněte vidlici napájecího přívodu A11 z el. zásuvky! Nepoužívejte drsné a agresivní čisticí prostředky! Čištění multifunkční hlavy **A7** a převodovky **N** provádějte vlhkým hadříkem s přidavkem saponátu. Šlehací / mísící metly, hnětací hák, mlýnek na maso **D**, krouhače **E**, **M** mlýnek na mák **H**, lis ovoce a bobulovin **J** / lis citrusů **O** nebo mixér **F**, včetně veškerého příslušenství, ihned po použití umyjte v horké vodě s přidavkem saponátu. Plastové části a nástavce **I** je možné mýt v myčce nádobí. Případně nástavce **I** můžete také snadno vyčistit pomocí vhodného jemného kartáčku. **Kovové díly se však do myčky vkládat nesmí, protože čisticí prostředky mohou způsobit jejich ztmavnutí či rezivění.** Dbejte na to, aby dosedací plochy a těsnící prvky byly čisté a funkční.

Nádoba

Při umývání nádoby z nerezů **B1** nepoužívejte drátěnku, ocelový kartáč nebo bělicí prostředky. Vápenité nánosy odstraňte pomocí octu.

Mlýnek na maso a mixér

Při čištění řezací čepele **D2** nebo nože **F3** pracujte velmi opatrně! Dbejte na to, aby řezné hrany čepele nebo nože nepřišly do styku s tvrdými předměty, které je otupují a tím snižují jejich účinnost. Po umytí a osušení dílů doporučujeme natřít čepel, nůž a výměnné destičky stolním olejem. Pro snadnější čištění mlýnku na maso semelte nakonec tvrdé pečivo (např. rohlík, žemli). Pro snadnější čištění můžete nůž **F3** vyjmout z podstavce mixéru **F2**. Nůž ze spodu uchopte za dva výstupky a potočením proti směru hodinových ručiček ho uvolníte. Následně tahem nůž vyjmete z podstavce (obr. 17). Vložení a upevnění nože proveďte opačným způsobem.

Struhadlo

Pro snadnější/dokonalejší čištění můžete z těla struhadla demontovat unašeč **E7** viz. (obr. 7). Vložení unašeče proveďte opačným způsobem (ozve se slyšitelné klapnutí).

Převodovku, ale čistěte pouze otíráním vlhkým hadříkem s přidavkem saponátu! Dbejte na to, aby se do vnitřních částí nedostala voda! **Při čištění struhadel pracujte velmi opatrně!** Dbejte na to, aby řezné hrany příslušenství nepřišly do styku s tvrdými předměty, které je otupují a tím snižují jejich účinnost

Nástavce na těstoviny

Nástavce na těstoviny **G1** až **G3** po použití otřete vlhkým hadříkem. Neponořujte je do vody.

Mlýnek na mák

Při čištění mlecích kamenů pracujte velmi opatrně! **Dbejte na to, aby mlecí hrany/ drážky kamenů nepřišly do styku s tvrdými předměty, které je otupují a tím snižují jejich účinnost.** Po umytí a osušení dílů doporučujeme natřít kameny a přítlačnou desku stolním olejem. Některé potraviny mohou určitým způsobem příslušenství zabarvit. To však nemá na funkci spotřebiče žádný vliv a není důvodem k reklamaci spotřebiče! Toto zabarvení obvykle za určitou dobu samo zmizí. Výlisky z plastu nikdy nesušte nad zdrojem tepla (např. **kamna, el./plynový sporák**). Spotřebič skladujte řádně očištěný na suchém, bezprašném místě mimo dosah dětí a nesvéprávných osob.

Postup pro výměnu zlomeného ozubeného kola.

Vyjměte šnekový podavač **D1**. Pomocí vhodného nástroje (např. šroubováku) uvolněte šroub. Vyjměte ozubené kolo **D15** ze šnekového podavače. Nové ozubené kolo vložte na šnekovou hřídel a řádně utáhněte šroubem (obr. 10).

Nastavení optimální výšky nástavce (obr. 9)

Pokud míscí metla, šlehačí metla nebo hnětací hák narážejí na dno nádoby nebo nedosahují na příměsí na dně nádoby. Je nutné nastavit správnou výšku nástavce **C1**, **C2** nebo **C3**.

Postupujte následovně:

Stiskněte uvolňovací páčku **A1** multifunkční hlavy **A7** a zvedněte hlavu nahoru. Do vývodu **A3** v hlavě vsuňte některý z nástavců **C1**, **C2**, **C3** a pootočením jej zajistěte v poloze tak, aby zapadl do svého uložení v hlavě. Sklopte multifunkční hlavu **A7** do pracovní polohy stisknutím páčky **A1** a stlačením hlavy **A7** směrem dolů až zaklapne aretace, což je doprovázeno slyšitelným cvaknutím. Držte nástavec jednou rukou, druhou povolte matici nástavce vhodným klíčem. Výšku pak seřídte ručním otáčením nástavce po směru nebo proti směru hodinových ručiček. Nástavec se bude vysouvat směrem dolů nebo zasunovat dovnitř vývodu. Nástavec by měl být co nejbližší dnu a stěnám nádoby, ale nesmí se jich dotýkat. Po nastavení výšky řádně utáhněte matici, zvedněte hlavu nahoru a nástavec vyjměte.

Lis na ovoce a citrusy **J, O**

Sítka **J2** můžete snadno vyčistit pomocí přiložené kartáčky **L**. Sítko čistěte opatrně, abyste ho nepoškodili. Dbejte na to, aby dosedací plochy a těsnicí prvky byly čisté a funkční. Některé potraviny mohou určitým způsobem příslušenství zbarvit.

Postup pro výměnu těsnění (obr. 24)

Vyjměte šnekový podavač **J1**. Pomocí vhodného nástroje (např. šroubováku) uvolněte šroub. Vyjměte ozubené kolo **J7** ze šnekového podavače. Pokud je těsnění **J8** opotřebované nebo poškozené nahraďte je novým (shodného typu). Při montáži postupujte opačným způsobem.

VI. EKOLOGIE



Pokud to rozměry dovolují, jsou na všech kusech vytištěny znaky materiálů použitých na výrobu balení, komponentů a příslušenství, jakož i jejich recyklace. Uvedené symboly na výrobku nebo v průvodní dokumentaci znamenají, že použité elektrické nebo elektronické výrobky nesmí být likvidovány společně s komunálním odpadem. Za účelem jejich správné likvidace je odevzdejte na k tomu určených sběrných místech, kde budou přijaty zdarma. Správnou likvidací tohoto produktu pomůžete zachovat cenné přírodní zdroje a napomáháte prevenci potenciálních negativních dopadů na životní prostředí a lidské zdraví, což by mohly být důsledky nesprávné likvidace odpadů. Další podrobnosti si vyžádejte od místního úřadu nebo nejbližšího sběrného místa (viz www.elektrowin.cz). Při nesprávné likvidaci tohoto druhu odpadu mohou být v souladu s národními předpisy uděleny pokuty. Pokud má být spotřebič definitivně vyřazen z provozu, doporučuje se po odpojení napájecího přívodu od el. sítě přívod odříznout, spotřebič tak bude nepoužitelný.

Nedodržení pokynů výrobce zaniká právo na záruční opravu! Údržbu rozsáhlejšího charakteru nebo údržbu, která vyžaduje zásah do vnitřních částí spotřebiče, musí provést odborný servis!

Případné další informace o spotřebiči a servisní síti získáte na infolince +420 545 120 545 nebo na internetové adrese www.eta.cz.

TECHNICKÁ DATA

Napětí (V)	uvedeno na typovém štítku výrobku
Příkon (W)	uveden na typovém štítku výrobku
Hmotnost (kg)	cca 8,5
Objem nerezové nádoby (l)	5,5
Objem nádoby mixeru (l)	1,2
Spotřebič třídy ochrany	II.
Příkon ve vypnutém stavu je	< 0,50 W

Hlučnost: Deklarovaná hladina akustického výkonu je 82 dB(A) re 1pW

Na výrobek bylo vydáno ES prohlášení o shodě podle zákona č. 22/1997 Sb. v platném znění. Výrobek splňuje požadavky níže uvedených nařízení vlády v platném znění:

- NV č. 17/2003 Sb., kterým se stanoví technické požadavky na elektrická zařízení nízkého napětí (odpovídá Směrnici Rady č. 2006/95/ES v platném znění).
- NV č. 616/2006 Sb., kterým se stanoví technické požadavky na výrobky z hlediska jejich elektromagnetické kompatibility (odpovídá Směrnici Rady č. 2004/108/ES v platném znění).
- NV č. 481/2012 Sb., Nařízení vlády o omezení používání některých nebezpečných látek v elektrických a elektronických zařízeních (odpovídá Směrnici Evropského parlamentu a Rady 2011/65/EU v platném znění).

Na výrobek bylo vydáno prohlášení o shodě podle zákona č. 258/2000 Sb. o ochraně veřejného zdraví v platném znění. Výrobek odpovídá svými vlastnostmi požadavkům stanoveným vyhláškou MZ č. 38/2001 Sb. o hygienických požadavcích na výrobky určené pro styk s potravinami a pokrmly. Výrobek je v souladu s Nařízením Evropského parlamentu a Rady č. 1935/2004/ES o materiálech a předmětech určených pro styk s potravinami.

Změna technické specifikace a obsahu příslušenství dle modelu výrobku vyhrazena výrobcem.

HOUSEHOLD USE ONLY – Pouze pro použití v domácnosti. DO NOT IMMERSE IN WATER OR OTHER LIQUIDS – Neponořovat do vody nebo jiných tekutin. PLEASE DO NOT OPEN DURING THE OPERATION – Nikdy neodnímejte víko za chodu pohonné jednotky. NEVER PUT INTO THE HANDS WITH POWER ON – Nevsunujte ruce do nádoby za chodu pohonné jednotky. TO AVOID DANGER OF SUFFOCATION, KEEP THIS PLASTIC BAG AWAY FROM BABIES AND CHILDREN. DO NOT USE THIS BAG IN CRIBS, BEDS, CARRIAGES OR PLAYPENS. THIS BAG IS NOT A TOY. Nebezpečí udušení. Nepoužívejte tento sáček v kolébkách, postýlkách, kočárcích nebo dětských ohrádkách. PE sáček odkládejte mimo dosah dětí. Sáček není na hraní.

VÝROBCE: ETA a.s., Zelený pruh 95/97, 147 00, Praha 4, Česká republika.



POZOR: nevsunujte do prostoru prsty ani jiné předměty



UPOZORNĚNÍ: dodržte směr zakládání součástí (tj. řezací čepele, mlecího kamene, sítky a struhadel)! Při čištění řezací čepele a struhadel pracujte velmi opatrně!

eta 0028

GRATUS

NÁVOD NA OBSLUHU

Vážení zákazník, ďakujeme Vám za zakúpenie nášho produktu. Pred uvedením tohto prístroja do prevádzky, si veľmi pozorne prečítajte návod na obsluhu a tento návod spolu so záručným listom, dokladom o predaji a podľa možnosti aj s obalom a vnútorným vybavením obalu dobre uschovajte.

I. BEZPEČNOSTNÉ UPOZORNENIA



- Inštrukcie v návode považujte za súčasť spotrebiča a postúpte ich akémukoľvek ďalšiemu používateľovi spotrebiča.
- Skontrolujte, či údaj na typovom štítku zodpovedá napätiu vo vašej elektrickej zásuvke.
- **Vidlicu napájacieho prívodu nezasúvajte do elektrickej zásuvky a nevyťahujte z elektrickej zásuvky mokrými rukami a ťahaním za napájací prívod!**
- Výrobok je určený len pre použitie v domácnostiach a pre podobné účely (v obchodoch, kanceláriách a podobných pracoviskách, v hoteloch, motelloch a iných obytných prostrediach, v podnikoch zaisťujúcich nocľah s raňajkami)! Nie je určený pre komerčné použitie!
- Tento spotrebič nesmie byť používaný deťmi. Udržujte spotrebič a jeho prívod mimo dosahu detí. Spotrebiče môžu používať osoby so zníženými fyzickými či mentálnymi schopnosťami alebo nedostatkom skúseností a znalostí, ak sú pod dozorom alebo boli poučené o používaní spotrebiča bezpečným spôsobom a rozumejú prípadnému nebezpečenstvu. Deti si so spotrebičom nesmú hrať.
- Ak je napájací prívod tohto spotrebiča poškodený, musí byť prívod nahradený výrobcom, jeho servisným technikom alebo podobne kvalifikovanou osobou, aby sa tak zabránilo vzniku nebezpečnej situácie.
- Pred výmenou príslušenstva alebo prístupných častí, ktoré sa pri používaní pohybujú, pred montážou a demontážou, pred čistením alebo údržbou, spotrebič vypnite a odpojte od el. siete vytiahnutím vidlice napájacieho prívodu z elektrickej zásuvky!
- Vždy odpojte spotrebič od napájania, ak ho nechávate bez dozoru.
- Spotrebič nikdy nepoužívajte, pokiaľ má poškodený napájací prívod alebo vidlicu, pokiaľ nepracuje správne, pokiaľ spadol na zem a poškodil sa alebo spadol do vody. V takých prípadoch zanešte spotrebič do odborného servisu na preverenie jeho bezpečnosti a správnej funkčnosti.
- Pri manipulácii s príslušenstvom (napr. s stúhadlom) postupujte opatrne (najmä pri vyberaní z nádoby, pri vyprázdňovaní nádoby a počas čistenia), sú veľmi ostré!
- Ak je spotrebič v činnosti, zabráňte v kontakte s ním domácim zvieratám, rastlinám a hmyzu.

- **Po skončení práce a pred každou údržbou spotrebič vždy vypnite a odpojte od elektrickej siete vyťahnutím vidlice napájacieho prívodu z elektrickej zásuvky.**
- Spotrebič nikdy neponárajte do vody ani neumývajte pod prúdom vody!
- **POZOR:** Nepoužívajte tento spotrebič v spojení s tepelne citlivým riadiacim zariadením, programátorom, časovačom alebo akýmkoľvek iným zariadením, ktoré zapína spotrebič automaticky, pretože v prípade, že by bol spotrebič zakrytý alebo premiestnený, hrozí nebezpečenstvo požiaru.
- Zachovajte opatrnosť, ak sa leje horúca kvapalina do strojčeka na prípravu a spracovanie potravín alebo do mixéra, pretože môže vystreknúť zo spotrebiča vplyvom náhleho varu.
- Nie je prípustné akýmkoľvek spôsobom upravovať povrch prídavného strojčeka (napr. **pomocou samolepiacej tapety, fólie, a pod.**)!
- Tento spotrebič nie je určený na vonkajšie použitie.
- Spotrebič nesmie byť používaný vo vlhkom alebo mokrom prostredí a v akomkoľvek prostredí s nebezpečenstvom požiaru alebo výbuchu (priestory kde sú skladované chemikálie, palivá, oleje, plyny, farby a ďalšie horľavé, prípadne prchavé, látky).
- Na spotrebič neodkladajte žiadne predmety.
- Spotrebič používajte iba v pracovnej polohe na miestach, kde nehrozí jeho prevrhnutie a v dostatočnej vzdialenosti od tepelných zdrojov (napr. **kachle, elektrický/plynový sporák, varič** atď.) a vlhkých povrchov (**drezy, umývadlá** atď.).
- Pred prípravou odstráňte z potravín prípadné obaly (napr. **papier, PE-vrecko**).
- Spotrebič nezapínajte bez vložených prísad!
- Vzhľadom k veľkosti pracovnej misy vezmite na vedomie, že spotrebič nedokáže dostatočne vyšľahať / vymiesiť veľmi malé množstvo surovín. Pre optimálny výsledok vyberte suroviny o celkovej hmotnosti aspoň 300 g.
- Využívajte vždy len jednu funkciu spotrebiča, nikdy nespúšťajte viac funkcií súčasne (napr. spracovávanie potravín v nádobe **B1** a súčasne v mixéri **F**).
- Spotrebič vždy odpojte od napájania, pokiaľ ho nechávate bez dozoru.
- Spotrebič používajte iba s príslušenstvom určeným pre tento typ. Použitie iného príslušenstva môže predstavovať nebezpečenstvo pre obsluhu.
- Príslušenstvo nezasúvajte do žiadnych telesných otvorov.
- Nikdy nevsúvajte prsty do plniaceho otvoru a nepoužívajte tiež vidličku, nôž, stierku, lyžicu apod. Na tento účel používajte iba priložený tlačik.
- Než dáte dole veko alebo nádobu mixéra, nechajte rotujúce časti úplne zastaviť.
- Neprekračujte maximálny čas nepretržitého chodu spotrebiča, pozri tabuľku!
- Spotrebič je taktiež vybavený mechanickou poistkou. Ozubené koleso umiestnené na šnekovom podávači je zstrojené tak, aby sa v prípade, že sa do mlynčeka na mäso dostanú kosti alebo kuchynské náčinie, zlomilo a zabránilo tak poškodeniu motora. Ak taká situácia nastane, postupujte podľa pokynov v odseku **V. ÚDRŽBA**.
- Z bezpečnostných dôvodov nie je možné vymeniť pracovné nadstavce počas chodu pohonnej jednotky.
- Pri mixovaní alebo miešaní tekutín nikdy nedávajte väčšie množstvo, než je označené na nádobe.
- Nenechávajte prídavný strojček v chode, ak je násypka prázdna.
- Prídavný strojček zložte presne podľa pokynov v návode na obsluhu, akékoľvek iné kombinácie zloženia strojčekov sú z hľadiska správnej funkcie neprípustné!
- Zostavený prídavný strojček upevňujte a odnímajte len vtedy, ak je pohonná jednotka vypnutá a vidlica napájacieho prívodu odpojená od el. siete.
- Nikdy nepoužívajte prídavný strojček, ak nepracuje správne, ak spadol na zem a poškodil sa. V takých prípadoch zaneste prídavný strojček do odborného servisu na preverenie bezpečnosti a správnej funkcie.

- **Prídavný strojček je určený len na spracovanie maku!** Nespracovávajú iné potraviny (napr. obilniny, ľanové a sezamové semená, kukuricu, ryžu, pohánku, sušené huby, byliny, korenie a kávu, a pod).
- **Nikdy nespracovávajú mokrý, vlhký alebo zmrazený mak!**
- **Prídavný strojček nikdy nezostavujte na pohonnej jednotke!**
- **Nikdy nenastavujte hrubosť mletia za chodu pohonnej jednotky!**
- Lis na ovocie nepoužívajte, ak je sitko poškodené, ak má viditeľné praskliny alebo trhliny alebo ak je sito prerhnutiu.
- Ak sa dužina začne nadmerne hromadiť napríklad na situ alebo veku, spotrebič vypnite a príslušenstvo očistite.
- **Prevodovku nikdy neponárajte do vody ani neumývajte pod prúdom vody!**
- Nikdy neodnímajte veko **M2** za chodu pohonnej jednotky!
- Ak začne prístroj nadmerne vibrovať, znížte rýchlosť alebo ho úplne vypnite a odoberte časť surovín.
- Než odoberte prídavný strojček z pohonnej jednotky nechajte rotujúce časti celkom zastať.
- Dbajte na to, aby sa Vaše vlasy, odev a doplnky nedostali do nebezpečnej blízkosti rotujúcich častí! Vyhnete sa tak riziku ich zamotaniu na príslušenstvo. resp. na samotný rotujúci unášač.
- Nespracovávajú potraviny s vyššou teplotou než cca **80 °C (176 °F)**.
- Ak sa spracovávané potraviny začínú zachytávať na príslušenstve (napr. nožoch, strúhadlách), spotrebič vypnite a príslušenstvo opatrne očistite (napr. stierkou).
- Nádobu nikdy úplne nenaplníte vodou či inou tekutinou. Pri chode spotrebiča by sa mohla voda preliať a tým dostať do prístroja.
- Dajte pozor, aby sa napájací prívod nedostal do kontaktu s rotujúcou časťou spotrebiča.
- Napájací prívod nesmie byť poškodený ostrými alebo horúcimi predmetmi, otvoreným plameňom a nesmie sa ponoriť do vody.
- Nikdy ho nekladte na horúce plochy, ani ho nenechávajte visieť cez okraj stola alebo pracovnej dosky. Zavedením alebo zatiahnutím za prívod napr. deťmi môže dôjsť k prevrhnutiu či stiahnutiu spotrebiča a následne k vážnemu zraneniu!
- Pravidelne kontrolujte stav napájacieho prívodu spotrebiča.
- V prípade potreby použitia predlžovacieho prívodu je nutné, aby nebol poškodený a vyhovoval platným normám.
- Spotrebič používajte iba s originálnym príslušenstvom od výrobcu.
- **VAROVANIE:** Pri nesprávnom používaní prístroja, ktoré nie je v súlade s návodom na obsluhu, existuje riziko poranenia.
- Prípadné texty v cudzom jazyku a obrázky uvedené na obaloch, alebo výrobku, sú preložené a vysvetlené na konci tejto jazykovej mutácie.
- Tento spotrebič vrátane príslušenstva používajte iba na účel, na ktorý je určený tak, ako je popísané v tomto návode. Spotrebič nikdy nepoužívajte na žiadny iný účel.
- Výrobca nezodpovedá za škody a zranenia spôsobené nesprávnym používaním prídavných strojčekov a príslušenstva (napr. **znehodnotenie potravín, poranenie, porezanie**) a zo záruky nie je zodpovedný za spotrebič v prípade nedodržania vyššie uvedených bezpečnostných upozornení.

II. POPIS SPOTREBIČA A PRÍSLUŠENSTVA

A — Kuchynský robot (obr. 1)

- | | |
|--|---|
| A1 — Uvoľňovacia páčka multifunkčnej hlavy | A7 — Multifunkčná hlava |
| A2 — Otočný regulátor rýchlosti | A8 — Tlačidlo na otvorenie krytu mixéra |
| A3 — Vývod na nadstavce | A9 — Kryt |

A4 — Vývod na mlynček na mäso a krájač
 A5 — Uvoľňovacie tlačidlo
 A6 — Snímateľný kryt

B1 — Nádobu z nehrdzavejúcej ocele
 B2 — Kryt nádoby
 B3 — Kryt pniaceho otvoru

A10 — Vývod na mixér
 A11 — Napájací prívod

C1 — Miesiaca metla
 C2 — Šľahacia metla
 C3 — Hnetací hák
 C4 — Šľahacia metla (drôtená)

D / J — Mlynček na mäso (obr. 2)

D1 — Šnekový podávač
 D2 — Rezácia čepeľ
 D3 — Výmenná doštička na jemné mletie
 D4 — Výmenná doštička na stredné mletie
 D5 — Výmenná doštička na hrubé mletie
 D6 — Matica
 D7 — Držiak tvoridla
 D8 — Tvoridlo

D9 — Separátor
 D10 — Trubička na výrobu klobás
 D11 — Tvarovač
 D12 — Kužeľ
 D13 — Tlčík
 D14 — Násypka
 D15 — Ozubené koleso
 D16 — Výmenná doštička na veľmi hrubé mletie

E — Strúhadlá (krájač) (obr. 3)

E1 — Nadstavec na tenké krájanie
 E2 — Nadstavec na jemné krájanie
 E3 — Nadstavec na hrubé krájanie

E4 — Nadstavec na tenké strúhanie
 E5 — Matica
 E6 — Tlčík
 E7 — Unášač

F — Mixér (obr. 4)

F1 — Veko nádoby
 F2 — Podstavec noža

F3 — Nôž

Cestoviny (obr. 11)

G1 — Nadstavec na tvorbu lisovaného cesta
 G2 — Nadstavec na cestoviny tagliatelle
 G3 — Nadstavec na cestoviny trenette
 I1 — Nadstavec na tvorbu cestovín Pappardelle
 I2 — Nadstavec na tvorbu cestovín Ditaloni Rigati, Rigatoni/Maccheroni
 I3 — Nadstavec na tvorbu cestovín Stellite,
 I4 — Nadstavec na tvorbu cestovín Anellini, Pennette Lisce
 I5 — Nadstavec na tvorbu cestovín Penne, Ditalini Rigati

H — Mlynček na mak (obr. 13)

H1 — unášač (zostavený)
 H2 — kryt s násypkou
 H3 — mlecie kamene (2 ks)

H4 — prítlačná doska
 H5 — regulačný kotúč

J / D — Lis na ovocie, bobuľoviny a zeleninu (obr. 18)

J1 — Slimákový podávač
 J2 — Sítka
 J3 — Matica
 J4 — Kryt
 J5 — Tlčík

J6 — Násypka
 J7 — Ozubené koleso
 J8 — Tesnenie
 J9 — Prítlačná doska

K — nádobka na šťavu

K1 — veko

L — čistiaca kefka**M — Krájač (obr. 25)**

M1 — Hnací hriadeľ + vyhadzovač

M2 — Veko

M3 — plniaci otvor

M4 — Kryt

M5 — Tlačík

M6 — Strúhadlo jemné krájacie/plátkovacie (všetky druhy ovocia a zeleniny, cibuľa, kapusta, uhorka, mrkva, jablká, zemiaky a pod.)

M7 — Strúhadlo hrubé krájacie/plátkovacie (všetky druhy ovocia a zeleniny, cibuľa, kapusta, uhorka, mrkva, jablká, zemiaky, repa a pod.)

M8 — Strúhadlo jemné struhanie (všetky druhy ovocia a zeleniny, parmezán, čokoládu, syr a orechy napr. lieskové a pod.)

M9 — Strúhadlo hrubé struhanie všetky druhy ovocia a zeleniny, rožky, žemle.

M10 — Strúhadlo hrubé trhacie najmä surové zemiaky, ale aj ovocie (jablká) a zelenina (mrkva, uhorka, biela kapusta), syry, rožky, žemle.

N — Prevodovka**O — Lis na citrusové ovocie (obr. 34)**

O1 — Hriadeľ pohonu

O2 — Nádoba s uzatvárateľnou výlevkou

O3 — Síta

O4 — Lisovací trň

O5 — Nadstavec trňa

O6 — Veko / kryt

N — Prevodovka

Príslušenstvo/ Typ	0028/20	0028/40	0028/50	0028/60	0028/70	0028/80
B1	√	√	√	√	√	√
B2	√	√	√	√	√	√
C1, C2, C3, C4	√ (3)	√	√	√ (3)	√ (4)	√ (4)
D	X	√	√	√ (3)	√ (4)	√ (4)
E	√	√	√	X	X	X
F	√	√	√	√	√	√
G1, G3	X	X	√	X	X	√
I1, I2, I3, I4, I5	X	X	√	X	X	√
H	X	√	√	√	X	X
J	X	X	X	X	√	√
M	X	X	X	√ (3)	√ (5)	√ (5)
O	X	X	X	X	√	X

✓ súčasťou balenia, X nie je súčasťou balenia, je možné ich zakúpiť ako voliteľné príslušenstvo

III. PRÍPRAVA A POUŽITIE

Odstráňte všetok obalový materiál, vyjmite kuchynský robot a všetko príslušenstvo. Z robota aj príslušenstva odstráňte všetky prípadné adhézne fólie, samolepky alebo papier. Pred prvým použitím umyte časti, ktoré prídu do styku s potravinami, v teplej vode s prídavkom saponátu, dôkladne opláchnite čistou vodou a vytrite do sucha, prípadne nechajte oschnúť. **Prevodovku N iba utrite čistou vlhkou handričkou.** Postavte zostavený robot s vybraným príslušenstvom na zvolenú rovnú, stabilnú, hladkú a čistú pracovnú plochu, mimo dosahu detí a nesvojprávnych osôb (pozri odsek I. **BEZPEČNOSTNÉ UPOZORNENIA**). Ponechajte voľný priestor na dobrú ventiláciu. Otvory v spotrebiči zaisťujú prúdenie vzduchu pri ventilácii sa nesmú zakryť ani inak blokovať. Nesmú sa snímať nožičky. Presvedčte sa, že napájací prívod nie je poškodený, nieje položený pod robotom, ani vedený po ostrých či horúcich plochách. Elektrická zásuvka musí byť prístupná, aby sa v prípade nebezpečenstva robot dal ľahko odpojiť od elektrickej siete.

Upozornenie

- Kuchynský robot je vybavený bezpečnostným spínačom, ktorý v prípade odklopenia multifunkčnej hlavy **A7** počas chodu motora, motor z bezpečnostných dôvodov vypne. Po sklopení hlavy do pracovnej polohy je motor nefunkčný. Na jeho zapnutie je nutné najskôr vrátiť regulátor rýchlosti **A2** do polohy **0** (vypnuté) a potom znovu nastaviť zodpovedajúci stupeň rýchlosti.
- Pri odklápania multifunkčnej hlavy kontrolujte / brzďte jej pohyb rukou.
- Kuchynský robot je vybavený elektronickým regulátorom rýchlosti, ktorý má udržiavať rýchlosť pri rôznom zaťažení, napríklad pri miešaní chlebového cesta alebo po pridaní vajíčok do koláčovej zmesi. preto môžete za prevádzky počuť určité odchýlky rýchlosti spôsobené tým, že robot upravuje zvolenú rýchlosť podľa zaťaženia - jedná sa o normálny jav.
- Pri prvom použití sa môže objaviť krátke, mierne zadymenie, to však nie je porucha.
- Multifunkčná hlava nie je po odklopení pevne aretovaná v hornej polohe. Tento jav je úplne normálny a nie je dôvodom na reklamáciu spotrebiča.
- Najskôr robot vypnite (regulátor do polohy **0**) a následne vyklopte multifunkčnú hlavu.

Kuchynský robot (A)

Zostavenie na prácu (obr. 5)

Zdvihnite multifunkčnú hlavu **A7** hore stlačením uvoľňovacej páčky **A1**. Na spodnú stranu hlavy nasadte priehľadný kryt **B2** tak, aby plniaci otvor smeroval pred hlavu. Naplňte nádobu z nehrdzavejúcej ocele **B1** potravinou určenou na spracovanie. Nádobu potom postavte na podstavec robota **A**, pritlačte ju a otočte v smeru chodu hodinových ručičiek tak, aby sa zaaretovala do podstavca. Zvoľte vhodný nadstavec (**C1**, **C2**, **C3** alebo **C4**) na vašu prácu, vložte ho do vývodu **A3** v hlave a pootočením zaistíte v danej polohe. Sklopte multifunkčnú hlavu **A7** do pracovnej polohy stlačením páčky **A1** a stlačením hlavy **A7** smerom dole až zaklapne aretácia, čo je sprevádzané počuteľným cvaknutím. Na plniaci otvor krytu **B2** nasadte krytku **B3**. Teraz je spotrebič pripravený na použitie.

Použitie

Kuchynský robot slúži na prípravu rôznych druhov tortových zmesí, sušienok, ciest na pečivo, poliev, náplní, zemiakovej kaše, kysnutého cesta a podobne. Na prípravu uvedených potravín využíva šľahacie alebo miesiace metly alebo hnetací hák.

Vidlicu napájacieho prívodu **A11** zasuňte do elektrickej zásuvky. Spotrebič spustíte otočením regulátora rýchlosti **A2** na niektorý z rýchlostných stupňov vhodných na spracovanie vašej zmesi (pozri tabuľka). Zmes je možné doplniť aj počas použitia cez plniaci otvor krytu **B2**. Po ukončení spracovania vypnite spotrebič otočením regulátora do polohy **0**. Na manuálne ovládanie nadstavca **C1** až **C4** otočte regulátor do polohy **P** a držte ho v tejto polohe. Nadstavec sa bude počas držania regulátora otáčať. Po jeho uvoľnení sa regulátor automaticky vráti do polohy **0** a otáčanie sa zastaví. Otáčanie regulátora opakujte niekoľkokrát, dokiaľ nedosiahnete požadovaný výsledok. Pri demontáži alebo výmene nadstavca postupujte opačným spôsobom. Nádobu z nehrdzavejúcej ocele **B1** snímte jej pootočením proti smeru chodu hodinových ručičiek tak, aby sa háčiky v podstavci robota vysunuli z drážok na bokoch nádoby **B1**.

Odporúčania

Miesenie - Miesiacu metlu **C1** používajte na ľahké cestá, tortové zmesi, sušienky, polevy, náplne, zemiakové kaše apod. pri rýchlosti v rozmedzí Min. až Max. v závislosti od množstva, druhu a kvality potraviny (pozri tabuľka). Miesiacu metlu **C1** nikdy nepoužívajte na hnetenie ťažkých ciest!



Šľahanie - Šľahaciu metlu **C2** používajte na šľahanie šľahačky, vajec, vaječných bielkov, apod. pri rýchlosti v rozmedzí Min. až Max. v závislosti od množstva, druhu a kvality potraviny (pozri tabuľka). Šľahaciu metlu nikdy nepoužívajte na hnetenie ťažkých ciest alebo miesenie ľahkých ciest!



Šľahanie - Šľahaciu metlu **C4** používajte na dezertových krémov, instantných pudingov, majonéz, piškótového cesta apod. pri rýchlosti v rozmedzí Min. až Max. v závislosti od množstva, druhu a kvality potraviny (pozri tabuľka). Šľahaciu metlu nikdy nepoužívajte na hnetenie ťažkých ciest!



Používajte prísady izbovej teploty. V prípade, že šľahanie nie je optimálne, pridajte trochu citrónovej šťavy alebo soli. Krémy, šľahačky a smotany ochladte aspoň na 6 °C. Pred šľahaním vaječných bielkov (minimálne množstvo 2 ks) sa uistite, že nadstavec a nádoba sú suché a bez zvyškov oleja. Bielky by mali mať izbovú teplotu.

Hnetenie - Hnetací hák **C3** používajte na hnetenie krehkých/ľahších/ťažších ciest pri rýchlosti v rozmedzí Min. až Max. v závislosti od množstva, druhu a kvality cesta (pozri tabuľka). Pri príprave väčšieho množstva cesta (max. 1,5 kg / 1 dávka) ho spracujte v niekoľkých dávkach. V žiadnom prípade nepripravujte viac než štyri dávky za sebou. Pred ďalším použitím urobte aspoň 30 min. prestávku. Používajte prísady izbovej teploty. Kvasnice si vopred rozmiešajte vo vlažnom mlieku alebo vode. Hneď ako cesto získa tvar gule, podľa vašich zvyklostí ukončíte hnetenie, prípadne podľa receptúry ponechajte cesto kysnúť. Prísady sa najlepšie zmiesia, pokiaľ ako prvé nalejete tekutinu. Odporúča sa počas prípravy cesta sledovať robot. V pravidelných intervaloch robot zastavujte a zoškrabujte zmes z hnetacieho háka. Rôzne typy múky sa môžu podstatne líšiť v množstve potrebnej tekutiny a lepkavosť cesta môže mať značný vplyv na zaťaženie robota. Ak budete počuť, že sa robot nadmerne namáha, vypnite ho, odstráňte polovicu cesta a spracujte každú polovicu zvlášť.



Mlynček na mäso (D)

1. Mletie mäsa



Zostavenie (obr. 6a)

Vložte šnekový podávač **D1** do mlynčeka na mäso **D** ozubeným kolesom napred. Na podávač nasadte rezáciu čepeľ **D2**, pričom rezacie hrany musia byť vpred. V závislosti od konzistencie mletia nasuňte na podávač výmennú doštičku (**D3**, **D4**, **D5**, **D16**) tak, aby zárez doštičky pasoval do výstupku mlynčeka na mäso **D**. Nakoniec na mlynček na mäso naskrutkujte maticu **D5** a dotiahnite primeranou silou.

Pozor



Mlynček na mäso je tiež vybavený mechanickou poistkou. Ozubené koleso umiestnené na šnekovom podávači je zostrojené tak, aby sa v prípade, že sa do mlynčeka na mäso dostanú kosti alebo kuchynské náčinie, zlomilo a zabránilo tak poškodeniu motora. Ak taká situácia nastane, postupujte podľa pokynov v odseku **V. ÚDRŽBA**.

Montáž na multifunkčnú hlavu (obr. 6f, 6g)

Vysuňte kryt **A6** multifunkčnej hlavy **A7**. Zasuňte zostavený mlynček na mäso **D** do vývodu **A4** pod uhlom asi 45 ° a pootočením proti smeru chodu hodinových ručičiek ju zaistíte do svislej polohy (budete počuť cvaknutie). Na hornú časť mlynčeka na mäso **D** nasuňte násypku **D14**. Teraz je mlynček na mäso pripravený na použitie.

Na demontáž celého mlynčeka na mäso stlačte uvoľňovacie tlačidlo **A5**, pootočte mlynček na mäso v smere chodu hodinových ručičiek a vysuňte ho z vývodu multifunkčnej hlavy.

Použitie

Umožňuje zomletie všetkých druhov mäsa zbavených kostí, šliach a kože. Použitím výmenných doštičiek (**D3**, **D4**, **D5**, **D16**) s rôznymi otvormi môžete zvoliť buď jemné alebo hrubé mletie mäsa. Mäso si vopred nakrájajte na kúsočky cca. 3 x 3 x 3 cm. Pod mlynček na mäso umiestnite buď nádobu z nehrdzavejúcej ocele **B1** alebo inú vhodnú nádobu, v ktorej sa bude zachytávať pomleté mäso. Vidlicu napájacieho prívodu **A11** zasuňte do elektrickej zásuvky. Spotrebič spustíte otočením regulátora rýchlosti **A2** na niektorý z rýchlostných stupňov vhodných na pomletie vašich potravín (pozri tabuľka). Jednotlivé kúsky mäsa vkladajte do plniaceho otvoru násypky tak, aby ich šnekový podávač stačil poberať a tlačíkom **D13** ich zľahka pritláčajte. Pri tomto spôsobe spracovania nedochádza k preťažovaniu pohonnej jednotky. Po ukončení spracovania vypnite mlynček na mäso otočením regulátora **A2** do polohy **0**. Pre manuálne ovládanie mlynčeka na mäso **D** otočte regulátor do polohy **P** a držte ho v tejto polohe. Šnekový podávač sa bude otáčať po dobu držania regulátora. Po jeho uvoľnení sa regulátor automaticky vráti do polohy **0** a otáčanie sa vypne.

Odporúčania

- Nemajte zmrazené mäso.
- Čas spracovania sa pohybuje v jednotkách minút a závisí od množstva, druhu a kvality použitého mäsa.
- Odporúčame prácu občas prerušiť, vypnúť spotrebič a odstrániť prípadné potraviny, ktoré sa nalepili, prípadne upchali príslušenstvo.
- V priebehu spracovania mäsa pravidelne kontrolujte priechodnosť otvorov mlecey doštičky. Pokiaľ pri mletí mäsa s rôznou konzistenciou (napr. Bôčik, pečeň) dôjde k upchatiu otvorov doštičky, môžu šťavy pretiecť okolo hriadeľa závitovkového podávača až do pohonnej jednotky robota. Dbajte preto zvýšenou kontrolou na plynulú priechodnosť spracovávaných surovín cez mleciu doštičku a pri jej znížení vždy robot ihneď vypnite, mlynček na mäso rozoberte a riadne vyčistite všetky súčasti.

2. Plnenie údenín (klobásy, párky, jaternice apod.)

Zostavenie (obr. 6b)



Vložte šnekový podávač **D1** do mlynčeku na mäso **D** ozubeným kolesom napred. Na podávač nasadte separátor **D9** tak, aby zárez separátora pasoval do výstupku mlynčeku na mäso **D**. Na separátor priložte trubičku **D10** a zaistíte ju naskrutkovaním matice **D6** na mlynček **D**. Maticu dotiahnite primeranou silou. Zostavený mlynček na mäso namontujte na multifunkčnú hlavu **A7** podľa postupu v bode 1. Teraz je mlynček na mäso pripravený na plnenie údenín. Pri demontáži postupujte opačným spôsobom. Na demontáž celého mlynčeku na mäso stlačte uvoľňovacie tlačidlo **A5**, pootočte ho v smere chodu hodinových ručičiek a vysuňte z vývodu multifunkčnej hlavy.

Použitie

Namleté mäso vložte na násypku mlynčeku **D14**. Použite tĺčik **D13** na jemné zatlačenie mäsa do mlynčeku na mäso **D**. Črievko na plnenie nechajte najskôr máčať v teplej vode (cca 10 min.), aby sa zlepšila jeho elasticnosť a potom ho nasuňte ako „harmoničku“ na výstupný otvor. Na konci črievka nechajte voľných 5 cm a zaviažte alebo zošpajľujte. Vidlicu napájacieho prívodu **A11** zasuňte do elektrickej zásuvky. Spotrebič spustíte otočením regulátora rýchlosti **A2** na niektorý z rýchlostných stupňov (v rozmedzí Min. až Max.) vhodných na prípravu vašich potravín. Do plniaceho otvoru vkladajte pripravenú zmes a zľahka stláčajte tĺčikom **D13**. Pri plnení postupujte podľa zvoleného druhu údeniny (napr. jaternice, klobásy, špekáčky atď.). Po ukončení spracovania vypnite spotrebič otočením regulátora **A2** do polohy **0**.

Odporúčania

- Plnenie odporúčame vykonávať dvom osobám naraz, tzn. jeden vkladá zmes a druhý pridružuje črievko na otvore. Črievka plňte tak, aby sa dovnútra nedostal vzduch.
- Čas spracovania sa pohybuje v jednotkách minút a závisí od množstva použitého mäsa.
- V prípade, že dôjde k upchatiu výstupného otvoru trubičky **D10**, je nutné pohonnú jednotku vypnúť, trubičku odmontovať a vyčistiť.

3. Príprava Kebbe mäsových - trubičiek

Zostavenie (obr. 6c)



Vložte šnekový podávač **D1** do mlynčeku na mäso **D** ozubeným kolesom napred. Na šnekový podávač nasadte tvarovač **D11** tak, aby zárez tvarovača pasoval do výstupku mlynčeku na mäso **D**.

Priložte na tvarovač kužeľ **D12** a zaistite ho naskrutkovaním matice **D6** na mlynček na mäso **D**. Maticu dotiahnite primeranou silou. Zostavený mlynček na mäso namontujte na multifunkčnú hlavu podľa postupu v bode 1. Mlynček na mäso je teraz pripravený na prípravu Kebbe. Pri demontáži postupujte opačným spôsobom. Na demontáž celého mlynčeku na mäso stlačte uvoľňovacie tlačidlo **A5**, pootočte mlynček v smere chodu hodinových ručičiek a vysuňte z vývodu multifunkčnej hlavy.

Použitie

Pripravené pomleté mäso vložte na násypku **D14**. V prípade potreby použijete tĺčik **D13** na zatlačenie mäsa do mlynčeku **D**. Prístroj bude vytláčať duté trubičky, ktoré odrežete na požadovanú dĺžku. Vidlicu napájacieho prívodu **A11** zasunúť do elektrickej zásuvky. Spotrebič spustíte otočením regulátora rýchlosti **A2** na niektorý z rýchlostných stupňov (v rozmedzí Min. až 3) vhodných na prípravu vašich potravín. Po ukončení spracovania vypnite spotrebič otočením regulátora **A2** do polohy **0**.

Odporúčania

- Čas spracovania sa pohybuje v jednotkách minút a závisí od množstva, druhu a kvality použitého mäsa.
- Vytvorené trubičky môžete prípadne naplniť vhodnou zmesou (napr. mäsovou, zeleninovou apod.).
- V prípade, že dôjde k upchatiu výstupného otvoru kužeľa **D12**, je nutné vypnúť pohonnú jednotku, odmontovať a vyčistiť kužeľ.

Recept na Kebbe:

- 400 g jahňacieho mäsa
- 500 g nadržanej celozrnnej pšenice
- 1 nakrájaná veľká cibuľa
- Soľ
- Čierne korenie

Náplň:

- Jahňacieho mäsa
- 1 jemne nakrájaná cibuľa
- 5 lyžice orechov
- 2 lyžice olivového oleja
- 1 čajová lyžička horčice
- 1 lyžica hladkej múky
- 1 čajová lyžička čerstvej petržlenovej vňate
- Olej na vyprážanie
- Jogurtová omáčka s cesnakom

Príprava surovín na Kebbe:

Na 30 minút namočte pšenicu do horúcej vody. Zlejte vodu a pšenicu vysušte suchou utierkou. Zostavte mlynček na mäso, na mletie mäsa so strednou hrubosťou. Pomelte striedavo 400 g mäsa, 500 g pšenice a veľkú cibuľu. Pridajte soľ a korenie. Zmes zamiešajte. Pomelte celú zmes ešte raz na najjemnejšiu hrubosť.

Príprava náplne: Na oleji opražte cibuľu a orechy. Potom pridajte 400 g pomletého jahňacieho mäsa a prepečte zmes. Pridajte ostatné suroviny a 5 minút poduste. Prebytočný tuk odlejte a náplň ponechajte vychladnúť.

Príprava Kebbe:

Pomocou zostaveného nástavca na Kebbe vytvorte trubičky. Dĺžku vyberte podľa potreby. Zakončíte jeden koniec, do taštičky vložte náplň. Potom Kebbe uzavrite. Odporúčaná veľkosť je max. 8 cm. Rozohrejte olej (cca 180 °C) a Kebbe smažte cca 7 minút do zlata.

4. Tvarovanie cesta (cukrovinky)



Zostavenie (obr. 6d)

Vložte šnekový podávač **D1** do mlynčeka na mäso **D** ozubeným kolesom napred. Na podávač nasadte separátor **D9** tak, aby zárez separátora pasoval do výstupku mlynčeka na mäso **D**. Do matice **D6** vložte držiak tvoridla **D7**, maticu priskrutkujte na mlynček na mäso **D** a primeranou silou dotiahnite. Na držiak **D7** potom nasuňte tvoridlo **D8** s rôznymi tvarmi profilov cesta. Zostavený mlynček na mäso namontujte na multifunkčnú hlavu podľa postupu v bode 1. Spotrebič je teraz pripravený na prípravu tvarovaného cesta. Pri demontáži postupujte opačným spôsobom. Na demontáž celého mlynčeka na mäso stlačte uvoľňovacie tlačidlo **A5**, pootočte mlynčekom v smere chodu hodinových ručičiek a vysuňte z vývodu multifunkčnej hlavy.

Použitie

Pripravené cesto vložte na násypku mlynčeka na mäso **D13**. V prípade potreby použite tĺčik **D12** na zatlačenie cesta do mlynčeka **D**. Prístroj bude vytláčať cesto v požadovanom tvare. Vidlicu napájacieho prívodu **A11** zasuňte do elektrickej zásuvky. Spotrebič spustíte otočením regulátora rýchlosti **A2** na niektorý z rýchlostných stupňov (v rozmedzí MIN až MAX) vhodných na vytlačanie cesta. Po ukončení spracovania vypnite spotrebič otočením regulátora **A2** do polohy **0**.

Odporúčania

- Vytláčané cesto v požadovanom tvare odporúčame pridržať (podopierať) táckou, aby sa netrhlo.
- Tvar cesta zrežte v kratších dĺžkach cca 5-7 cm.
- Čas spracovania sa pohybuje v jednotkách minút a závisí od množstva, druhu a kvality použitého cesta.

i

Krájač/strúhadlo zeleniny a ovocia (E)



Zostavenie a montáž na multifunkčnú hlavu (obr. 3 a 7)

Snímite upevňovaciu maticu **E5**. Do krájača **E** vložte vhodný nadstavec (**E1** až **E4**) podľa požadovanej hrúbosti krájania alebo strúhania potraviny a nadstavec zaistíte upevnením matice na krájač. Vysuňte kryt **A6**, zasuňte krájač **E** do vývodu **A4** multifunkčnej hlavy **A7** pod uhlom asi 45 ° a potočením proti smeru chodu hodinových ručičiek ho zaistíte do svislej polohy (budete počuť cvaknutie). Teraz je spotrebič pripravený na krájanie/strúhanie. Pri výmene nadstavca postupujte zhodným spôsobom. Na demontáž krájača stlačte uvoľňovacie tlačidlo **A5**, pootočte krájač v smere chodu hodinových ručičiek a krájač vysuňte z vývodu multifunkčnej hlavy.

Použitie

Nakrájajte zeleninu na kúsky, ktoré sú vhodné na vloženie do otvoru krájača **E**. Vložte kúsky do krájača **E** a opatrne pritlačte tĺčikom **E6**.

Upozornenie: Nikdy nepritláčajte krájanú zeleninu prstami!

Vidlicu napájacieho prívodu **A11** zasuňte do elektrickej zásuvky. Spotrebič spustíte otočením regulátora rýchlosti **A2** na niektorý z rýchlostných stupňov (v rozmedzí 3 až MAX) vhodných na krájanie zeleniny a ovocia.

Odporúčania

- Citrusové plody zbavte kôry.
- V prípade, že dôjde k upchatiu krájača **E**, je nutné pohonnú jednotku vypnúť, demontovať telo krájača a vyčistiť.
- Čas spracovania sa pohybuje v jednotkách minút a závisí od množstva, druhu a kvality použitých plodov.
- Pre kompletnú demontáž príslušenstva zložte maticu **E5** a vyberte vložený nástavec **E1** — **E4**. Teraz zatlačte na unášač **E7** z jeho zadnej strany. Tým je nástavec kompletne demontovaný a pripravený pre jeho ľahšiu údržbu a čistenie.



Mixér (F)

Zostavenie a montáž na multifunkčnú hlavu (obr. 4 a 8)

Do podstavca **F2** mixéra vložte a pootočením zaistíte nôž **F3**. Na nádobu nasuňte veko **F1**. Otvorte kryt **A9** stlačením tlačidla **A8**. Na vývod **A10** nasadte zostavený mixér **F** a otočte ním proti smeru chodu hodinových ručičiek tak, aby sa výstupok na podstavci **F2** zasunul do drážky v multifunkčnej hlave. Sňatie mixéra vykonajte opačným spôsobom. Pri upevňovaní alebo odnímaní nádoby nevyvíjajte príliš veľký tlak na držadlo nádoby.

Pozor

- Nenechávajte mixér v chode bez potraviny!
- Neodnímajte podstavec **F2** zo sklenenej nádoby!

Odporúčania

- Časy príprav (spracovania) závisia od množstva, druhu a kvality použitých prísad, štandardne sa však pohybujú v desiatkach sekúnd. Čím dlhšie potraviny v mixéri spracováate, tým bude výsledok jemnejší.
- Ak budete spracovávať väčšie množstvo potravín, rozdeľte si ich do jednotlivých dávok tak, aby ste nepreťažili pohonnú jednotku multifunkčnej hlavy.
- Pevnejšie prísady je vhodné rozkrájať na malé kúsky. Nôž **F3** by sa zbytočne skoro otupil.
- Ak chcete spracovávať kocky ľadu, ich rozmery by nemali prekročiť 40 x 40 x 20 mm, inak dôjde k otopeniu noža **F3** alebo preťaženiu pohonnej jednotky.
- Do nádoby **F** nikdy neвлиevajte vriace tekutiny, vysoká teplota by mohla spôsobiť poškodenie alebo prasknutie skla nádoby. Nikdy neodnímajte veko **F1** počas chodu pohonnej jednotky. Tvrdé suroviny (napr. strukoviny, sójové boby apod.) pred spracovaním namočte do vody.
- Môžete spracovávať aj horúce tekutiny až do teploty **80 °C**, napr. omáčky alebo polievky.
- Pri tekutinách, ktoré tvoria penu (napr. mlieko) nádobu nikdy neplňte až po „**MAX**“, aby nedošlo k pretečeniu. V tomto prípade odporúčame množstvo cca **1 l**.
- Ak s výsledkom nie ste spokojní, vypnite spotrebič, pomocou stierky suroviny premiešajte, časť surovín odoberte alebo pridajte trochu tekutín.

Použitie

Mixér je určený na miešanie štiav, mliečnych kokteíl, polievok, omáčok, detskej a diétnej výživy, vzdušných ciest, piškótového cesta, výrobu pyrė apod. Snímte veko **F1**, vložte alebo vlejte potravinu do nádoby mixéra **F** a nasadte späť veko.

Neprekračujte rysku **MAX** vyznačenú na nádobe. Vidlicu napájacieho prívodu **A11** zasuňte do elektrickej zásuvky. Spotrebič spustíte otočením regulátora rýchlosti **A2** na niektorý z rýchlostných stupňov vhodných na mixovanie vašej potraviny (pozri tabuľka).

Nadstavce na cestoviny (G1 - G3)



Zostavenie a montáž na multifunkčnú hlavu (obr. 11 a 12)

Vysuňte kryt **A6**, zasuňte nastavec, ktorý si želáte použiť (**G1** až **G3**), do vývodu **A4** multifunkčnej hlavy **A7** pod uhlom asi 45 ° a pootočením proti smeru chodu hodinových ručičiek ho zaistíte do svislej polohy (budete počuť cvaknutie).

Použitie

Nadstavce **G2** a **G3** majú rozdielne usporiadané nože a vytvoria rozdielny druh cestovín. Pred použitím nastavcov **G2** a **G3** je nutné cesto najskôr spracovať pomocou nastavca **G1**. Pripravte si cesto na cestoviny. Vyváľajte trochu cesta a valčeky nastavca, ktorý hodláte použiť, poprášate trochu múky. Vidlicu napájacieho prívodu **A11** zasuňte do elektrickej zásuvky. Spotrebič spustíte otočením regulátora rýchlosti **A2** do polohy **1**, valčeky nastavca sa začnú otáčať. Opakovane pretiahnite cesto medzi valčkami, dokiaľ nie je hladké (môžete si pomôcť preložením cesta na dĺžku alebo na šírku). Pri každom pretiahnutí cesta postupne nastavujte otočný regulátor na boku nastavca na vyššiu hodnotu, až získate požadovanú hrúbku. Odporúčaná hrúbka pre cestoviny je pri nastavení regulátora na hodnotu 5 až 7. Hotové plátky cesta následne spracujte (nakrájajte) pomocou nastavca **G2** alebo **G3** na požadovanú šírku (ich rôzne usporiadané nože vytvoria príslušný druh cestovín) a spracujte podľa potreby. Pripravené cestoviny uvarte najneskôr do štyroch hodín.

Nadstavce na cestoviny (I1 - I5)



Zostavenie (obr. 6e)

Vložte šnekový podávač **D1** do mlynčeka na mäso **D** ozubeným kolesom napred. V závislosti od druhu testovín nasuňte na podávač vybraný nastavec (výmennú doštičku **I1** — **I5**) tak, aby zárez doštičky pasoval do výstupku mlynčeka na mäso **D**. Nakoniec na mlynček na mäso naskrutkujte maticu **D6** a dotiahnite primeranou silou.

Montáž mlynčeka na mäso na multifunkčnú hlavu (obr. 6f, 6g)

Vysuňte kryt **A6** multifunkčnej hlavy **A7**. Zasuňte zostavený mlynček na mäso **D** do vývodu **A4** pod uhlom asi 45 ° a pootočením proti smeru chodu hodinových ručičiek ju zaistíte do svislej polohy (budete počuť cvaknutie). Na hornú časť mlynčeka na mäso **D** nasuňte násypku **D14**. Teraz je mlynček na mäso pripravený na použitie.

Na demontáž stlačte uvoľňovacie tlačidlo **A5**, pootočte mlynček na mäso v smere chodu hodinových ručičiek a vysuňte z vývodu multifunkčnej hlavy.

Použitie

Použitím výmenných nastavcov s rôznymi otvormi môžete vytvoriť rozdielny druh cestovín. Pod strojček umiestnite buď nádobu z nehrdzavejúcej ocele alebo vhodnú tácku, v ktorej sa budú zachytávať cestoviny. Cesto vkladajte do plniaceho otvoru násypky tak, aby ich slimákový podávač stačil spracovať a posuvným tlačíkom **D13** ho stláčajte. Z cesta vytvorte valček o polovičnom priemere, ako je priemer plniaceho otvoru násypky. Tento valček plynulo vkladajte do plniaceho otvoru násypky tak, aby ich šnekový podávač stihol spracovať. Vytlačané cesto krájajte pomocou ostrej kuchynskej špachtle alebo ostrým nožom priamo na nastavci I a ponechajte ho padať do zvolenej nádoby.

Odporúča sa dodržiavať maximálna dĺžka cestovín 2 cm. Vytvorené cestoviny od seba oddeľujte, aby nedošlo k ich zlepeniu. Po ukončení spracovania vypnite robot. Vytvorené cestoviny uvarte najneskôr do štyroch hodín alebo ich rozložte na utierku a tiež ju utierkou prikryte. Ponechajte ich vysušiť len pri izbovej teplote.

Upozornenie — v tele mlynčeka na mäso zostáva malá časť nespracovaného cesta; z tohto dôvodu odporúčame spracovávať väčšie dávky (cca od 300 g múky).

Čistenie

Ihneď po použití nástavca rozložte na jednotlivé časti a umyte v horúcej vode s prídavkom saponátu. Nástavce **I2** — **I5** možno rozobrať na 3 samostatné časti. Ak z nejakého dôvodu nie je tento postup možný, nechajte nástavce odmočiť vo vode (napr. cez noc) a potom jednoducho umyte prúdom tečúcej vody.

Odporúčaný recept

Na každých 110 g múky pridajte 1 vajce (asi 50 — 60 ml), 0,5 — 1 lyžicu oleja a 0,5 — 1 lyžicu vody. Po tepelnom spracovaní (tj. uvarení) získate asi 320 g čerstvých cestovín.

Múku (00 — pšeničná múka hladká svetlá alebo T 400 — pšeničná výberová polohrubá), vajcia a olej pridajte do misy. Cesto miešajte hnetacím hákom alebo šľahaciu metlou 6 — 10 minút pri rýchlosti 1 — 2. Ak je zmes príliš suchá, pridajte veľmi malé množstvo vody. Vypnite spotrebič a ručným hnetením vypracujte hladké cesto. Cesto ponechajte približne 90 minút odležať. Najkvalitnejšie cestoviny získate, pokiaľ cesto pred spracovaním zabalíte do potravinárskej fólie a necháte cez noc odležať v chladničke.

Pre správnu funkciu nástavcov treba doceliť správnej konzistencie cesta. Príliš tuhé cesto nebude možné pretlačiť cez nástavce. Naopak, ak použijete príliš mäkké cesto, vytvorené cestoviny nebudú držať tvar a budú sa nadmerne lepiť.

Uvedený recept je iba odporúčaný a nebráni Vašej tvorivosti k príprave ďalších rozmanitých druhov cestovín. Cesto si môžete zafarbiť napríklad paradajkovým pretlakom do červena, alebo rozmixovaným špenátom do zelena. Je potrebné dodržať pravidlo 50 g na 110 g múky. Ak budete pridávať pri zafarbení špenát alebo pretlak, 50 g tejto suroviny nahrádza jedno vajce. Napr. pre dávku 330 g múky a 50 g špenátu pridajte len 2 vajcia, 2 lyžice oleja a 2 lyžice vody.

Odporúčania

- Pre zachovanie dokonalej celistvosti cestovín, je nutné zaistiť dostatočný prísun cesta do strojčeka.
- Pri tvorbe cestovín odporúčame zvoliť rýchlosť 1 alebo 2. Pri rýchlej produkcii cestovín (napr. s nástavcom **I1**) znížte rýchlosť na optimálne otáčky.
- Ak cesto spracujete do valčeka s menším priemerom ako je priemer otvoru podávača a vložíte ho priamo do podávača, dosiahnete najlepšieho spôsobu podávania cesta.
- Čas spracovania sa pohybuje v jednotkách minút a závisí od množstva, druhu a kvality použitého cesta.
- Pri varení dodržte pravidlo na každých 100 g cestovín 1 liter vody a 10 gramov soli.

Mlynček na mak (obr. 13)



Zostavenie (obr. 14)

Na unášač **H1** nasuňte kryt **H2**. „Pevný“ mlecí kameň **H3** vložte na unášač, následne kameňom pomaly otáčajte tak dlho, až tri aretačné výstupky na kameni zapadnú do troch vytvorených priehlbín v unášači. Teraz vložte „pohyblivý“ mlecí kameň (t.j. drážkami proti sebe) na „pevný“ mlecí kameň. Prítlačnú dosku **H4** nasuňte na hriadeľ tak, aby stredový výstupok smeroval do otvoru v mlecí kameni. Následne prítlačnou doskou pomaly otáčajte tak dlho, až tri aretačná priehlbiny na doske zapadnú do troch vytvorených výstupkov v kameni. Nakoniec na hriadeľ unášača naskrutkujte regulačný kotúč **H5** a dostatočne dotiahnite.

Pozor

- Akonáhle začne dochádzať ku škrtaniu / treniu mlecích kameňov o seba, jedná sa o najjemnejšie možné nastavenie stupňa mletia.
- Nikdy nepriťahujte mlecie kamene násilím!

Inštalácia prídavného strojčeka do pohonnej jednotky (obr. 15)

Zostavený mlynček na mak zasuníte (ozubeným kolesom) do vývodu pohonnej jednotky **A4** pod uhlom asi 45 ° a potočením proti smeru hodinových ručičiek ho zaistíte do svisej polohy (budete počuť cvaknutie). Pre demontáž zostaveného mlynčeka stlačte uvoľňovací tlačidlo **A5** na pohonnej jednotke, pootočte mlynček v smere chodu hodinových ručičiek až na doraz a následne ho vysuňte z vývodu pohonnej jednotky.

Nastavenie „jemnosti / hrubosti“ mletia (obr. 16)

Jemnosť mletia sa nastavuje pomocou otočného regulačného kotúča **H5**. Otáčaním kotúča pravotočivým pohybom znižujete vzdialenosť medzi mlecími kameňmi a tým aj meníte jemnosť / hrubosť mletia.

Odporúčania

- Dbajte na dobrú kvalitu maku. Odporúčame mak pred mletím skontrolovať, či neobsahuje cudzie telesá (napr. **úlomky kameňov**), ktoré by mohli výrobok poškodiť (napr. **obrusiť mlecie kamene**). Na prípadné reklamácie v záručnej dobe spôsobené týmito nečistotami sa nebude brať ohľad.
- **Meňte iba suchý mak!** Aby mak zostal sypký, mak sa pri mletí musí drviť, a nie lisovať. Inak by stratil svoju charakteristickú chuť.
- Mak obsahuje olej, pre dobrý výsledok nenastavujte príliš jemné mletie.
- Čas prípravy (spracovania) sa pohybuje v minútach a závisí od množstva, druhu a kvality použitého maku (asi 150 g / 3 minúty).
- Po zomletí „väčšieho“ množstva maku môžu byť súčasti prídavného strojčeka horúce (napr. mlecie kamene, prítlačná doska, unášač). Pred demontážou a čistením chvíľku vyčkajte, dajte pozor, aby ste sa prípadne nespálili. Horúce kamene sa horšie demontujú.
- Mak je prirodzená a živá „prírodná konzerva“ a preto sa chová hygroskopicky. Z tohto dôvodu sa musí skladovať v suchu. Ak sa mak melie pomaly, zle a dochádza k abnormálnemu zahrievaniu je „vlhký“. Mletie prerušte a ponechajte dostatočne dlhý čas (cca niekoľko hodín) mak odvetrať tak, aby sa zbavil prebytočnej vlhkosti. Prípadne môžete k vysušeniu maku použiť el. / plynový / teplovzdušnú rúru nastavenú na teplotu max 50 °C.

Použitie

Mak nasypťte do násypného priestoru krytu mlynčeka (**maximálne množstvo je 150 g**), drážky v mlecích kameňoch si sami dávajú množstvo spracovaného maku. Pod mlynček umiestnite vhodnú nádobu na zachytávanie mletého maku. Pohonnú jednotku uveďte do chodu. Nastavte rýchlosť (t.j. stupeň 4 až MAX). Odporúčame najskôr na malom množstve maku overiť jeho hrubosť po spracovaní (t.j. zomletie). Ak nie je hrubosť zomletého maku optimálna, vypnite pohonnú jednotku a následne pomocou regulačného kotúča **H5** upravte nastavenia (t.j. otáčaním doľava = hrubšie mletie, otáčaním doprava = jemnejšie mletie). Ak je hrubosť zomletej vzorky maku teraz optimálna, dokončite zomletie zostávajúceho množstva. V prípade, že potrebujete spracovať väčšie množstvo maku, neprekračujte čas maximálneho chodu pohonnej jednotky.



Lis na ovocie, bobuľoviny a zeleninu (J)

Zostavenie (obr. 19)

Vložte slimákový podávač **J1** do lisu **J** ozubeným kolesom napred, zasunite ho až na doraz a následne miernym tlakom upevnite (budete počuť cvaknutie). Nasuňte na podávač sito **J2** tak, aby zárez sita pasoval do výstupku lisu **J**. Na lis naskrutkujte maticu **J3** a dotiahnite primeranou silou. Nakoniec nasuňte kryt **J4** na maticu. Pri demontáži postupujte opačným spôsobom. opačným spôsobom.

Montáž na multifunkčnú hlavu (obr. 20)

Zasuňte zostavený lis **J** do vývodu robota pod uhlom asi 45 ° a pootočením proti smeru chodu hodinových ručičiek ho zaistite doodorovnej polohy (budete počuť cvaknutie).

POZOR: teraz vykonajte kontrolu pozri text v rámečku nižšie!

Na hornú časť lisu **J** nasuňte násypku **J6** (obr. 23). Teraz je lis pripravený na použitie.

Na demontáž celého lisu stlačte na robotu uvoľňovacie tlačidlo, pootočte lisom v smere chodu hodinových ručičiek a vysuňte ho z vývodu multifunkčnej hlavy.

POZOR

— **Pred lisovaním skontrolujte, či je slimákoví podávač správne upevnený.**

Zapnite robot a pohľadom sa uistite o tom, že sa slimákoví podávač otáča (obr. 21).

Ak sa neotáča, vypnite robot. **Odoberte lis z výkyvné multifunkčnej hlavy, následne lis demontujte a opäť správne zostavte** (pozri text Zostavenie obr. 19). Tejtó operácii venujte zvýšenú pozornosť. Pred opätovnou montážou lisu, robot na asi 1 sek. zapnite, aby došlo k pootočeniu vývodu.

Tento jav je úplne normálny a nie je dôvodom na reklamáciu prídavného strojčeká! (pri zasúvaní len nezapadli výstupky ozubeného kolesa do drážok vývodu výkyvné multifunkčnej hlavy robota).

— Pri zostavovaní lisu dbajte na zvýšenú opatnosť, aby nedošlo k poškodeniu sitka.

— K inštalácii slimákovho podávača nepoužívajte žiadne nástroje (napr. Kliešte).

— Nezamieňajte si funkciu lisu na ovocie a zeleniny s odstredivkovým odšťavovačom.

Príprava potravín

- Spotřebič je určený na spracovanie takmer všetkých druhov bobuľovín, ovocia a zeleniny.
- Ríbezle, hrozno, paradajky, kiwi, maliny, černice, čučoriedky, brusnice, jahody a pod. sú vhodné na spracovanie v lisu.

- Vždy používajte čerstvé, zrelé ovocie a zeleninu, získate tým viac šťavy. Lisovanie prezretého ovocia a zeleniny je ťažšie a šťava z tohto ovocia je menej zdravá.
- Odstráňte stopky (**aj pri hroznách**) a vňate.
- Pri lisovaní šťavy z ríbezlí ponechajte ich v celých strapčekoch.
- Odstráňte kôstky (napr. **pri slivkách, broskyniach, marhuliach, čerešniach atď.**).
- Odstráňte hrubú šupku (napr. **pri melónoch, uhorkách, atď.**).
- Citrusové plody (napr. **pomaranč, grapefruit, citrón**) olúpte a odstráňte bielu dužinu aj **jadierka**, inak môže mať šťava horkastú chuť.
- Ovocie alebo zeleninu starostlivo umyte.
- Väčšie potraviny rozdeľte na menšie kúsky.
- Dužinu môžete použiť na ďalšie spracovanie v kuchyni (napr. na prípravu polievok, omáčok, marmelád, dezertov atď.).

Odporúčania

- Nelisujte zmrazené ovocie a zeleninu. Pred spracovaním je nechajte rozmraziť.
- Keď je lis preplnený alebo keď sú potraviny stláčané príliš silno, dôjde k upchatiu.
- Dreň nezačne vystupovať výstupným otvorom lisu ihneď, ale až po chvíli - to je normálne.
- Odporúčame občas prácu prerušiť a odstrániť dužinu, ktorá sa zachytila na site alebo krytu (pozri text **I. BEZPEČNOSTNÉ UPOZORNENIA**).
- Čas spracovania sa pohybuje v jednotkách minút a závisí od množstva, druhu a kvality použitých plodov.

Použitie

Ovocie si vopred nakrájajte na kúsočky. Pod lis umiestnite buď nádobu z nehrdzavejúcej ocele alebo inú vhodnú nádobu, v ktorej sa bude zachytávať pomletá dužnina. Pod výlevku umiestnite nádobku **K** bez nasadeného veka **K1** alebo inú vhodnú nádobu na šťavu (obr. 22). Vidlicu napájacieho prívodu zasuňte do elektrickej zásuvky. Spotrebič spustíte otočením regulátora rýchlosti na niektorý z rýchlostných stupňov vhodných na lisovanie vašich potravín (pozri tabuľka). Jednotlivé kúsky vkladajte do plniaceho otvoru násypky tak, aby ich šnekový podávač stačil poberať a tĺčikom **J5** ich zľahka pritláčajte. Pri tomto spôsobe spracovania nedochádza k preťažovaniu pohonnej jednotky. Vylisovaná šťava oteká žliabkom do pripravenej nádoby a odpad (dužnina) vychádza von výstupným otvorom nadstavca **J4**. Po ukončení spracovania vypnite pohonnú jednotku otočením regulátora do polohy **0 / OFF**.

Odporúčania

- Pre získanie viac šťavy stláčajte mäkké potraviny pomaly.
- Príliš šťavnatú vylisovanú dreň možno vylisovať znovu - použijete maximálnu rýchlosť.
- Ak nie ste zvyknutí, nepite viac ako tri poháre asi 230 ml. (8 fl oz) šťavy denne.
- Ovocná šťava obsahuje vysoké množstvo fruktózy (ovocného cukru), takže osoby s cukrovkou alebo nízkou hladinou cukru v krvi by nemali konzumovať príliš veľa ovocnej šťavy.
- Pre zachovanie čo najviac vitamínov spotrebujte získanú šťavu čo najskôr.
- V prípade, že šťavu potrebujete uchovať niekoľko hodín, vložte ju do chladničky. Šťava sa uchová lepšie, keď do nej pridáte pár kvapiek citrónovej šťavy.
- Šťavu pre deti nariedte rovnakým množstvom vody.

KRÁJAČ (M)



Zostavenie (obr. 26 — 33)

Hnací hriadeľ **M1**, vložte do otvoru nádoby **M**. Zvolené strúhadlo (uchopte za plastovú časť), nasadte stredovým otvorom na hriadeľ **M1** (ostrím smerom hore) nechajte ho zošmyknúť po hriadeli až na doraz. Veko **M2** nasadte na nádobu **M** tak, že prelis na jeho okraji zapadne presne do vyčnievajúcej časti na okraji nádoby. Veko otočte pravotočivým pohybom až na doraz. Tejto operácii venujte zvýšenú pozornosť. **POZOR: Veko je správne nasadené, ak šípka ukazuje priamo na symbol na rukoväti.** Veko je teraz zaistené v správnej polohe. Kryt **M4** zasuňte na vývod nádoby **M** až na doraz. Uchopte zostavenú nádobu a nasadte ju stredovým otvorom na prevodovku **N** a otočte pravotočivým pohybom až na doraz. Tejto operácii venujte zvýšenú pozornosť. Pri demontáži alebo zámene strúhadla vykonajte opačným spôsobom.

Montáž na multifunkčnú hlavu (obr. 31)

Zasuňte zostavený strojček **M** do vývodu robota pod uhlom asi 45 ° a pootočením proti smeru chodu hodinových ručičiek ho zaistite do vodorovnej polohy (budete počuť cvaknutie). Teraz je strojček pripravený na krájanie / strúhanie. Na demontáž celého strojčeka stlačte na robotu uvoľňovacie tlačidlo, pootočte strojčekom v smere chodu hodinových ručičiek a vysuňte ho z vývodu multifunkčnej hlavy.

POZOR

- Nikdy nepritláčajte krájanú zeleninu alebo ovocie prstami!
- Pri manipulácii s ostrým strúhadlom na krájanie dbajte na zvýšenú opatrnosť. Má veľmi ostré čepele.
- Najlepší výsledok pri užití krájacích / sekacích kotúčov dosiahnete, pokiaľ bude rameno čističe umiestnené naproti britu (obr. 27).
- Strúhadlo nikdy nepoužívajte na spracovanie tvrdých surovín, napríklad kávové zrná, kocky ľadu, korení apod.
- Po použití zostane vždy na strúhadle alebo v potravinách určité množstvo odpadu, čo nie je porucha a dôvod na reklamáciu strojčeka.

Príprava potravín.

Príslušenstvo možno použiť na sekanie, krájanie, strúhanie a škrabanie takmer všetkých druhov ovocia a zeleniny. Na plátky možno krájať mrkva, zemiaky, kapusta, uhorku, cuketu, červenú repu, huby, cibuľu a pod. Krúhacie - strúhacie strúhadlo použite na spracovanie ovocia, zeleniny, syra a potraviny podobné štruktúry. Trhacie strúhadlo použite na spracovanie parmezánu a zemiakov na prípravu zemiakových knedlí, zemiakových placiek.

Použitie

Nakrájajte zeleninu na kúsky, ktoré sú vhodné na vloženie do plniacieho otvoru **M3** krájača. Pod kryt **M4** krájača umiestnite vhodnú nádobu, v ktorej sa bude zachytávať zpracované potraviny (obr. 32). Vidlicu napájacieho prívodu zasuňte do elektrickej zásuvky. Spotrebič spustíte otočením regulátora rýchlosti na niektorý z rýchlostných stupňov vhodných na krájanie zeleniny a ovocia. (pozri tabuľka). Jednotlivé kúsky vkladajte do plniacieho otvoru a tlačikom **M5** ich zľahka pritláčajte. Pri tomto spôsobe spracovania nedochádza k preťažovaniu pohonnej jednotky. Nakrájané potraviny vychádza von výstupným otvorom krytu do pripravenej nádoby. Po ukončení spracovania vypnite pohonnú jednotku otočením regulátora do polohy **0 / OFF**.

Odporúčania

- Potraviny určené na spracovanie pridajte vždy po nasadení strúhadla.
- Pri spracovaní veľkého množstva potravín skontrolujte, či sa nehromadia pod kotúčom.
- Veľké kusy vopred nakrájajte tak, aby sa vošli do plniaceho otvoru.
- Potraviny vkladajte postupne a rovnomerne.
- Posúvanie potravín v plniacom otvore vykonávajte vždy tlačik, ktorý posúvajte pomaly a bez veľkého tlaku smerom dolu (obr. 33).
- V prípade, že potraviny budú nastrúhané nahrubo (napr. strúhanka), použite na jemnejšie rozomletie kosákovitý nôž.
- Na spracovanie mäkkších potravín, ako sú napríklad uhorky, odporúčame nastaviť nízku / strednú rýchlosť. Na spracovanie tvrdších potravín, napríklad mrkvy alebo tvrdých syrov, nastavte stredná / vyššia / max. rýchlosť.
- Pri strúhaní alebo granulovaní mäkkých surovín použite nízku rýchlosť, aby sa suroviny nezmenili na kašu.
- Pokiaľ sekáte tvrdé syry alebo čokoládu, pracujte krátko. Suroviny sa totiž sekaním nadmerne ohrejú, začnú mäknúť a môžu zhrudkovať.
- Kapustu pred strúhaním najskôr nakrájajte na menšie kúsky a odstráňte hlúbik.
- Pri užití krájacieho strúhadla vkladajte tenké / úzke potraviny horizontálne.
- Pri krájaní alebo strúhaní sú kúsky spracované potraviny kratšie, ak boli vkladané vertikálne a nie horizontálne.
- Po dokončení spracovania potraviny piest niekoľkokrát nadvihnite a znova spustite, čo môže pomôcť zníženiu množstva potraviny zachytené na krájacom kotúči.
- Čas spracovania sa pohybuje v jednotkách minút a závisí od množstva, druhu a kvality použitých surovín.

Lis na citrusové ovocie (O)



Zostavenie (obr. 35)

Hnací hriadeľ **O1** zasuňte do vývodu prevodovky **N**. Lis **O** nasadte na hnací hriadeľ **O1** tak, aby skĺzla až dole a otočte pravotočivým pohybom až na doraz aby sa zaistil na prevodovke **N**. **Tejto operácii venujte zvýšenú pozornosť**. Teraz vložte nádobu **O2** a sito **O3** do lisu. Lisovací trň **O4** nasunte miernym tlakom na hriadeľ pohonu **O1**. Pri vyňatí jednotlivých súčastí postupujte opačným spôsobom. Pokiaľ budete odšťavovať veľké citrusové plody, použite na ne nadstavec trňa **O5**, ktorý miernym tlakom nasunte na trň **O4**.

Montáž na multifunkčnú hlavu (obr. 36)

Zasuňte zostavený lis **O** do vývodu robota pod uhlom asi 45 ° a pootočením proti smeru chodu hodinových ručičiek ho zaistíte do vodorovnej polohy (budete počuť cvaknutie). Teraz je lis pripravený na použitie. Na demontáž celého lisu stlačte na robotu uvoľňovacie tlačidlo, pootočte lisom v smere chodu hodinových ručičiek a vysuňte ho z vývodu multifunkčnej hlavy.

Príprava potravín

Spotrebič je určený na spracovanie takmer všetkých druhov citrusového ovocia (napr. pomarančov, citrónov alebo grapefruitov)

Vždy používajte čerstvé, zrelé ovocie, získate tým viac šťavy.

Ovocie starostlivo umyte. Citrusové plody rozpoťte.

Pozor

- Nezapínajte spotrebič bez nasadeného lisovacieho trňa!
- Lis je určený na spracovanie citrusového ovocia. Nespracovávajúte iné druhy príliš tvrdé ovocia (napr. **ananas, mango, atd.**) alebo zmrazené ovocie.
- Nevyvíjajte príliš veľký tlak na lisovací trň.

Použitie (obr. 37).

Pod výlevku umiestnite vhodnú nádobu na šťavu. Vidlicu napájacieho prívodu zasuňte do elektrickej zásuvky. Spotrebič spustíte otočením regulátora rýchlosti na niektorý z rýchlostných stupňov vhodných na lisovanie vašich potravín (pozri tabuľka). Vybrané citrusové plody (napr. pomaranč, citrón, grapefruit) rozpolte a pritlačte na lisovací trň. Lisovací trň sa otáča a šťava sa lisuje a steká cez sitko do nádoby. Pri tomto spôsobe spracovania nedochádza k preťažovaniu pohonnej jednotky. Po ukončení spracovania vypnite pohonnú jednotku otočením regulátora do polohy **0 / OFF**. Na demontáž celého lisu stlačte uvoľňovacie tlačidlo, pootočte lisom v smere chodu hodinových ručičiek a vysuňte ho vývodu multifunkčnej hlavy. Zostavený citrusovač prikryte vekom **O6** (obr. 38).

Odporúčania

- Pre získanie viac šťavy stláčajte citrusy pomaly.
- Spotrebič obsahuje vnútornú nádobu o maximálnej kapacite 0,7 l Tá však slúži skôr pre zachytenie menšieho množstva šťavy. Ak budete pripravovať viac citrusových plodov, vždy odklopte uzatvárateľnú výlevku a nechajte šťavu stekať do pripravenej externej nádoby.
- V okamihu, keď hladina šťavy vystúpi do úrovne nerezového sitka, musíte šťavu z nádoby vypustiť.
- Šťava môže obsahovať časti dužiny a malé semienka, ktoré môžu prejsť cez otvory v sitku.
- Pre zachovanie čo najviac vitamínov spotrebujte získanú šťavu čo najskôr.
- V prípade, že šťavu potrebujete uchovať niekoľko hodín, vložte ju do chladničky. Šťava sa uchová lepšie, keď do nej pridáte pár kvapiek citrónovej šťavy.
- Šťavu pre deti nariedte rovnakým množstvom vody.
- Odporúčame občas prácu prerušiť a odstrániť dužinu, ktorá sa zachytila na site alebo krytu (pozri text **I. BEZPEČNOSTNÉ UPOZORNENIA**).
- Čas spracovania sa pohybuje v jednotkách minút a závisí od množstva, druhu a kvality použitých plodov.

IV. TABUĽKA POUŽITIA SPOTREBIČA A PRÍSLUŠENSTVA

Nasledujúce typy spracovania považujte za príklady a za inšpiráciu. Ich účelom nie je poskytnúť úplný návod, ale ukázať možnosti rôzneho spracovania potravín. Množstvo spracovávaných potravín voľte tak, aby nedošlo k prekročeniu maximálneho obsahu nádob označeného ryskou. Väčšie množstvo spracovávaných potravín je nutné rozdeliť na niekoľko dávok a priebežne kontrolovať obsah nádoby. Odporúčame prácu občas prerušiť, spotrebič vypnúť a odstrániť prípadné potraviny, ktoré sa nalepili prípadne upchali príslušenstvo alebo steny nádob, mixéra a veka.

Príslušenstvo	Potravina	Max.množstvo	Čas (min)	Rychlosť	Príprava (mm)
Šľahacia metla	Smotana (vrátane 38% tuku)	1000 ml	10	1 — 5 (maximálne)	—
	Bielok	12 ks	3	MAX	—
Hnetací hák	Múka	1 500 g	1 minútu na MIN, potom vyššou rýchlosťou (3) počas 4 min.		—
	Soľ	17 g			
	Droždie	17 g			
	Cukor	6 g			
	Voda	750 g			
	Sadlo	28 g			
Miesiaca metla	Múka	100 g	30 sekúnd ľubovoľnou rýchlosťou, 1 minútu MAX	1 (maximálne)	—
	Práškový cukor	100 g			
	Margarín	100 g			
	Vajcia	2 ks			
Mixér	Cibuľa	1 ks	1	1 — MAX	—
	Mrkva	255 g			15 x 15 x 15
	Ľad	340 g			40 x 40 x 20
Mlynček na mäso	Hovädzie	2 000 g	3	6	30x30x30
	Bravčové	2 000 g	3		
Lis (J)	Ríbezle	1 000 g	1:30	MAX.	—
	Hrozno	1 000 g	1:30		—
	Pomaranče	1 000 g	1:10		ošúpaný
	Paradajky	1 000 g	1:20		1 / 4
Lis (O)	Pomaranče	1000 g	3	1	na polovic
	Citrón		3		
	Grapefruit		3		
E1 / M6	Uhorka	3 ks	1	1 — 4	—
M7	Jablká	1 000 g	1	1 — 4	1 / 2
E2 / M8	Sýr	200 g	0:30	4 — MAX	—
E3 / M9	Mrkva	1000 g	1	4 — MAX	—
E4 / M10	Zemiaky	1 000 g	1	MAX	1 / 2

V. ÚDRŽBA (obr. 39)

Pred akoukoľvek manipuláciou so spotrebičom vyťahnite vidlicu napájacieho prívodu z elektrickej zásuvky! Nepoužívajte drsné a agresívne čistiace prostriedky! Čistenie multifunkčnej hlavy **A7** a prevodovky **N** vykonávajte vlhkou handričkou s prídavkom saponátu. Šľahacie/miešacie metly, hnetací hák, mlynček na mäso **D**, krájač **E / M**, mlynček na mák **H**, Lis **J / O** alebo mixér **F**, vrátane všetkého príslušenstva, po použití ihneď umyte v horúcej vode s prídavkom saponátu. Plastové časti a nadstavce **I** je možné umývať v umývačke riadu. Nadstavce **I** môžete tiež ľahko vyčistiť pomocou vhodného jemnej kefy. Kovové dielce sa však do umývačky vkladať nesmú, pretože čistiace prostriedky môžu spôsobiť ich stmavnutie či zhrdzavenie. Dbajte na to, aby dosadacie plochy boli čisté a funkčné.

Nádoba

Pri umývaní nádoby z nehrdzavejúcej ocele **B1** nepoužívajte drôtenku, oceľovú kefu alebo bieliace prostriedky. Vápenité nánosy odstráňte pomocou octu. **Mlynček na mäso a mixér** Pri čistení rezacej čepele **D2** alebo noža **F3** pracujte veľmi opatrne! Dbajte na to, aby rezné hrany čepele alebo noža neprišli do styku s tvrdými predmetmi, ktoré ich otupujú a tým znižujú ich účinnosť. Po umytí a osušení dielcov odporúčame čepeľ, nôž a výmenné doštičky natrieť stolným olejom. Pre ľahšie čistenie mlynčeka na mäso pomelíte nakoniec tvrdé pečivo (napr. rožok, žemľu). Pre ľahšie čistenie môžete nôž **F3** vyňať z podstavca mixéra **F2**. Uchopte dva výstupky a otočte ním proti smeru chodu hodinových ručičiek, nôž uvoľníte, následne ľahom nôž vysuňte z podstavca (obr. 17). Vloženie a upevnenie noža vykonajte opačným spôsobom.

Strúhadlá (krájač)

Pre ľahšie / dokonalejšie čistenie môžete z tela krájača demontovať unášač **E7** vid' (obr. 7). Vloženie unášače vykonajte opačným spôsobom (ozve sa počuteľné cvaknutie).

Prevodovku čistite iba vlhkou handričkou namočenou v roztoku vody a saponátu! Dbajte na to, aby sa do vnútorných častí nedostala voda. **Pri čistení strúhadel pracujte veľmi opatrne!** Dbajte na to, aby rezné hrany strúhadel neprišli do styku s tvrdými predmetmi, ktoré ich otupujú a tým znižujú ich účinnosť.

Nadstavec na cestoviny

Nadstavce na cestoviny **G1** až **G3** po použití utrite vlhkou handričkou. Neponárajte ich do vody.

Mlynček na mak

Při čištění mlecích kamenů pracujte velmi opatrně! Dbejte na to, aby mlecí hrany/drážky kamenů nepřišly do styku s tvrdými předměty, které je otupují a tím snižují jejich účinnost. Po umytí a osušení dílů doporučujeme natřít kameny a přítlačnou desku stolním olejem. Niektoré potraviny môžu prislúsenstvo určitým spôsobom zafarbiť. To však nemá na funkciu spotrebiča žiadny vplyv a nie je dôvodom na reklamáciu spotrebiča! Toto zafarbenie obvykle po určitom čase samo zmizne. Výlisky z plastu nikdy nesušte nad zdrojom tepla (napr. kachle, elektrický/plynový sporák). Spotrebič skladujte riadne očistený na suchom, bezprašnom mieste mimo dosah detí a nesvojprávnych osôb.

Postup na výmenu zlomeného ozubeného kola

Vyjmite šnekový podávač **D1**. Pomocou vhodného nástroja (napr. skrutkovača) uvoľnite skrutku. Vyjmite ozubené koleso **D15** zo šnekového podávača. Nové ozubené koleso vložte na šnekový hriadeľ a riadne dotiahnite skrutkou (obr. 10).

Nastavenie optimálnej výšky nadstavca (obr. 9)

Ak miesiaca metla, šľahacia metla alebo hnetací hák narážajú na dno nádoby alebo nedosahujú na prímiesi na dne nádoby. Je nutné nastaviť správnu výšku nadstavca **C1**, **C2** alebo **C3**. **Postupujte nasledovne:** Stlačte uvoľňovaciu páčku **A1** multifunkčnej hlavy **A7** a zdvihnite hlavu nahor. Do vývodu **A3** v hlave vsuňte niektorý z nadstavcov **C1**, **C2**, **C3** a pootočením ho zaistíte v polohe tak, aby zapadol do svojho uloženia v hlave. Sklopte multifunkčnú hlavu **A7** do pracovnej polohy stlačením páčky **A1** a stlačením hlavy **A7** smerom dole až zaklapne aretácia, čo je sprevádzané počuteľným cvaknutím. Jednou rukou držte nadstavec, druhou povoľte maticu nadstavca vhodným kľúčom. Výšku potom nastavte ručným otáčaním nadstavca v smere alebo proti smeru hodinových ručičiek. Nadstavec sa bude vysúvať smerom dole alebo zasúvať do vnútra vývodu. Nadstavec by mal byť čo najbližšie dnu a stenám nádoby, ale nesmie sa ich dotýkať. Po nastavení výšky riadne dotiahnite maticu, zdvihnite hlavu nahor a nadstavec vyjmite.

Lis na ovocie a citrusy J / O

Sitko **J2** môžete ľahko vyčistiť pomocou priloženej kefy **L**. Sitko čistite opatrne, aby ste ho nepoškodili.

Postup na výmenu tesnenia (obr. 24).

Vyjmite slimákový podávač **J1**. Pomocou vhodného nástroja (napr. skrutkovača uvoľnite skrutku. Vyjmite ozubené koleso **J7** zo šnekového podávača. Ak je tesnenie **J8** opotrebované alebo poškodené nahradte je novým (zhodného typu). Pri montáži postupujte opačným spôsobom.

VI. EKOLÓGIA



Ak to rozmery umožňujú, na všetkých dieloch sú vytlačené znaky materiálov, ktoré sú použité na obalový materiál, komponenty a príslušenstvo, ako aj na ich recyklovanie. Uvedené symboly na výrobku alebo v sprievodnej dokumentácii znamenajú, že použité elektrické alebo elektronické výrobky nesmú byť likvidované spoločne s komunálnym odpadom. Za účelom správnej likvidácie výrobku ho odovzdajte na určených zberných miestach, kde budú prijaté zdarma. Správnou likvidáciou tohto produktu pomôžete zachovať cenné prírodné zdroje a napomáhate prevencii potenciálnych negatívnych dopadov na životné prostredie a ľudské zdravie, čo by mohli byť dôsledky nesprávnej likvidácie odpadov. Ďalšie podrobnosti si vyžiadajte od miestneho úradu alebo najbližšieho zberného miesta (viď www.envidom.sk). Pri nesprávnej likvidácii tohto druhu odpadu môžu byť v súlade s národnými predpismi udelené pokuty. Ak má byť spotrebič definitívne vyradený z činnosti, odporúča sa po jeho odpojení od elektrickej siete odrezat' napájací prívod. Spotrebič tak bude nepoužiteľný.

Údržbu rozsiahlejšieho charakteru alebo údržbu, ktorá vyžaduje zásah do vnútorných častí spotrebiča, musí vykonať iba špecializovaný servis! Nedodrzaním pokynov výrobcu zaniká právo na záručnú opravu!

Prípadné ďalšie informácie o spotrebiči alebo servisnej sieti získate na infolinke +420 545 120 545 alebo na internetovej adrese www.eta.sk.

VII. ÚDRŽBA (obr. 10)

Napätie (V)	uvedené na typovom štítku výrobu
Príkion (W)	uvedené na typovom štítku výrobu
Hmotnosť (kg) cca	8,5
Objem nádoby z nehrdzavejúcej ocele (l)	5,5
Objem nádoby mixéra (l)	1,2
Spotrebič triedy ochrany	II.
Príkion vo vypnutom stave je	< 0,50 W

Deklarovaná hodnota emisie hluku tohto spotrebiča je 82 dB, čo predstavuje hladinu „A“ akustického výkonu vzhľadom na referenčný akustický výkon 1 pW.

Na výrobok bolo vydané ES vyhlásenie o zhode podľa zákona č. 264/1999 Z.z. v platnom znení. Výrobok spĺňa požiadavky nižšie uvedených nariadení vlády v platnom znení:

- NV č. 308/2004 Z.z., ktorým sa ustanovujú podrobnosti o technických požiadavkách a postupoch posudzovania zhody pre elektrické zariadenia, ktoré sa používajú v určitom rozsahu napätia (zodpovedá Smernici Rady č. 2006/95/ES v platnom znení).
- NV č. 194/2005 Z.z. o podrobnostiach o technických požiadavkách na výrobky z hľadiska elektromagnetickej kompatibility (zodpovedá Smernici Rady č. 2004/108/ES v platnom znení).

Na výrobok bolo vydané vyhlásenie o zhode podľa zákona č. 272/1994 Z.z. o ochrane zdravia ľudí v platnom znení. Výrobok je v súlade s Nariadením Európskeho parlamentu a Rady č. 1935/2004/ES o materiáloch a predmetoch určených pre styk s potravinami.

Zmena technické špecifikácie a obsahu príslušenstva podľa modelu výrobku vyhradená výrobcom.

HOUSEHOLD USE ONLY — Len na použitie v domácnosti. DO NOT IMMERSE IN WATER OR OTHER LIQUIDS — Neponárať do vody alebo iných tekutín. PLEASE DO NOT OPEN DURING THE OPERATION — Nikdy neodnímajte veko počas chodu pohonnej jednotky. NEVER PUT INTO THE HANDS WITH POWER ON — Nevsúvajte ruky do nádoby počas chodu pohonnej jednotky. TO AVOID DANGER OF SUFFOCATION, KEEP THIS PLASTIC BAG AWAY FROM BABIES AND CHILDREN. DO NOT USE THIS BAG IN CRIBS, BEDS, CARRIAGES OR PLAYPENS. THIS BAG IS NOT A TOY. Nebezpečenstvo udusenía. Nepoužívajte toto vrecúško v kolískach, postieľkach, kočikoch alebo detských ohrádkach. PE vrecko odkladajte mimo dosahu detí. Vrecko nie je na hranie.

Výrobca: ETA a.s., Zelený pruh 95/97, 147 00, Praha 4, Česká republika.

Výhradný dovozca: ETA — Slovakia, spol s r.o., Stará Vajnorská 8, 831 04, Bratislava 3.



POZOR: nevsúvajte do priestoru prsty ani iné predmety



UPOZORNENIE: dodržte smer zakladanie súčastí (tj. rezacie čepele, mlecieho kameňa, sitka a stúhadiel)! Pri čistení rezacie čepele a strúhadiel pracujte veľmi opatrne!

eta 0028

GRATUS

USER'S MANUAL

Dear customer, thank you for purchasing our product. Please read the operating instructions carefully before putting the appliance into operation and keep these instructions including the warranty, the receipt and, if possible, the box with the internal packing.

I. SAFETY NOTICE

- Consider the instructions in the user's manual as a part of the appliance and provide it to other users of the appliance.
- Check that the voltage on the type label corresponds to the voltage in your electric power socket.
- **Do not insert the power plug into the electric power socket and do not pull it out of the electric power socket with wet hands or by pulling on the power cord!**
- Never use the appliance if the power cord or power plug are damaged, if it is not functioning correctly or if it has fallen on the floor and been damaged or if it has fallen into water. In such cases take the appliance to a professional service centre to verify its safety and correct function.
- This appliance must not be used by children. Keep the device and its supply cord out of reach of children. The device may be used by persons with reduced physical or mental abilities or lack of experience and knowledge only if they are under supervision or they have been instructed about using the appliance safely and understand the potential dangers. Children must not play with the appliance.
- Be careful when pouring hot liquid into the food processing device or the mixer because it may spurt out of the appliance because of sudden boil.
- If the power cord of this appliance is damaged, the cord must be replaced by the manufacturer, their service technician or by a similarly qualified person, this will prevent the creation of a dangerous situation.
- Always unplug the appliance from power supply if you leave it unattended and before assembly, disassembly or cleaning.
- Before replacing accessories or accessible parts, which move during operation, before assembly and disassembly, before cleaning or maintenance, turn off the appliance and disconnect it from the mains by pulling the power cord from the power socket!
- Handle the accessories (cutting blade, grater) very carefully, they are very sharp! Especially when removing the grater it from the container, when emptying the container and while cleaning. The grater is very sharp!

- When the appliance is in operation, prevent pets, plants or insects to get in contact with it.
- After finishing work and before cleaning, always switch off the appliance and disconnect it from power supply by taking the power cord connector out of the electric socket.
- Always use only one function of the appliance, never turn on several functions at the same time (e.g. processing food in the bowl **B1** and at the same time in the blender **F**).
- **The product is intended for home use and similar (in shops, offices and similar workplaces, in hotels, motels and other residential environments, in facilities providing accommodation with breakfast). It is not intended for commercial use!**
- **CAUTION:** Do not use the appliance with a program, time switch or any other part that turns the appliance on automatically as there is a risk of fire if the appliance is not covered or placed properly.
- The appliance must not be used in damp or wet environment and in any environment with the danger of fire or explosion (**spaces where chemicals, fuels, oils, gases, paints and other flammable or volatile materials are stored**).
- **Never submerge the appliance under water and do not wash under running water!**
- Do not leave the appliance in operation without supervision and supervise it for the entire time that food is being prepared!
- Due to the size of the working bowl please take into account, that the appliance cannot whip/knead enough a very small amount of ingredients. For optimal result, choose ingredients of total amount min. 300 g.
- It is not allowed to modify the surface of the appliance in any way (e.g. **using a selfadhesive wallpaper, foils, etc.**)!
- Use the appliance only in the working position in places, where there is no risk of it being knocked over and at a sufficient distance from sources of heat (e.g. **fire stoves, electric/gas stoves, cookers, etc.**), and wet surfaces (**kitchen sinks, wash basins etc.**).
- Before preparation, remove possible packages from food (e.g. **paper, a PE bag, etc.**).
- Do not turn on the appliance without any ingredients inside!
- Use the appliance only with accessories designed for this model. The use of other accessories may present a danger for the user.
- When mixing or blending liquids, never use a greater volume than is indicated on the bowl.
- Do not insert accessories into any body cavities.
- Never insert your fingers into the filling opening and do not use a fork, knife, spatula, spoon, etc. Use only the supplied pusher for this purpose.
- Do not exceed the maximum continuous operating time of the appliance, see table!
- The appliance is also equipped with a mechanical safety. The cog wheel located on the conveyor screw is designed to, in the case that bones or kitchen utensils get into the meat mincer, to break and so prevent causing damage to the motor. If such a situation occurs, follow the instructions in paragraph **V. MAINTENANCE**.
- Due to safety it is not possible to change the attachments while the drive unit is in operation.
- Allow the rotating parts to fully stop before removing the lid or the mixing bowl.
- If the funnel is empty, do not leave the extra attachment running.
- Never use the extra attachment if it is not working properly, if it fell to the ground and got damaged. In such cases take the extra attachment to a specialized service to check its safety and proper function.
- When assembling the extra attachment, follow the instructions for use carefully. In order to ensure proper functioning, any other way of assembling the extra attachment is not permissible!
- The assembled extra attachment can be attached and removed only when the drive unit is switched off and the power cord is unplugged from the power socket.

- Never process wet, damp or frozen poppy seeds!
- **Never assemble the extra attachment H on the drive unit!**
- **This extra attachment H is designed for processing of poppy seeds only!** Do not process other foodstuffs (e.g. cereals, flax and sesame seeds, corn, rice, buckwheat, dried mushrooms, herbs, spices and coffee beans, etc.).
- **Never adjust the coarseness of grinding while the drive unit is running!**
- Make sure hair and loose pieces of clothing do not get into the attachments or into the rotating drive to avoid risk of them tangling up in the mixing blade or the rotating drive itself.
- Before removing the extra attachment from the drive unit, allow the rotating parts to stop completely.
- Do not fill the container with water or other liquid to maximum. When in operation, the water could overflow and get into the appliance.
- Do not process foods with a temperature over approx. **80 °C (176 °F)**.
- If the processed foods start to stick to the accessories (e.g. **on the blades or graters**), turn off the appliance and carefully clean the accessories (e.g. **with a spatula**).
- If the pulp begins to pile up excessively, e.g. on the sieve or the lid, turn off the appliance and clean the part.
- Do not use the juicer if the sieve is damaged, if it shows visible cracks or tears or if the sieve is torn.
- Never immerse the gearbox into water and never wash it in running water!
- Never remove the lid **M2** from the attachment until the cutting plate has completely stopped.
- Should excessive vibration occur when using this attachment, either reduce the speed or stop the machine and remove some of the contents.
- Make sure that the power cord does not come into contact with the rotating part of the appliance.
- Do not wind the power cord around the appliance; this will extend its life.
- The power cord must not be damaged by sharp or hot objects, by an open flame and it must not be submerged under water.
- Never place it on hot surfaces and do not leave it hanging over the edge of a table or a work bench. If the cord is brushed against or pulled by for example children the appliance may tip over or be pulled down and lead to serious injuries!
- If the use of an extension cord is necessary, then it must not be damaged and must meet the valid norms in force.
- Only use the appliance with original accessories from the manufacturer.
- Use this appliance only for the purpose for which it was designed as specified in this user's manual. Never use the appliance for any other purpose.
- **WARNING:** There is a risk of injury in case of incorrect use (not in accordance with the manual) of the appliance.
- All text in other languages and pictures shown on the packaging, or the product itself, are translated and explained at the end of this language mutation.
- The manufacturer takes no responsibility for damages and injuries caused by the incorrect use of supplementary machines and accessories (e.g. **ruining of foods, injury, cuts**) and takes no responsibility arising from the warranty on the appliance in the case that the above safety notices were not followed.

II. DESCRIPTION OF THE APPLIANCE AND ACCESSORIES

A – Food processor (pic. 1)

- | | |
|--|--|
| A1 – Release lever for the multi-function head | A7 – Multi-function head |
| A2 – Speed dial | A8 – Button for opening the cover of the blender |
| A3 – Mount for the attachments | A9 – Cover |
| A4 – Mount for meat mincer and cutter | A10 – Mount for the blender |
| A5 – Release button | A11 – Power cord |
| A6 – Removable cover | |
| B1 – Stainless steel bowl | C1 – Beater |
| B2 – Bowl cover | C2 – Whisk |
| B3 – Filling opening cover | C3 – Kneading hook |
| | C4 – Flexible beater |

D / J – Meat mincer (pic. 2)

- | | |
|---|--|
| D1 – Conveyor screw | D9 – Separator |
| D2 – Cutting blade | D10 – Tube for making sausages |
| D3 – Interchangeable plate for fine mincing | D11 – Mould |
| D4 – Interchangeable plate for mid mincing | D12 – Cone |
| D5 – Interchangeable plate for coarse mincing | D13 – Pusher |
| D6 – Nut | D14 – Filling funnel |
| D7 – Mould holder | D15 – Cog wheel |
| D8 – Mould | D16 – Interchangeable plate for coarse mincing |

E – Cutter (pic. 3)

- | | |
|------------------------------------|--------------|
| E1 – Attachment for thin cutting | E5 – Nut |
| E2 – Attachment for fine cutting | E6 – Pusher |
| E3 – Attachment for coarse cutting | E7 – Carrier |
| E4 – Attachment for thin cutting | |

F – Blender (pic. 4)

- | | |
|---------------------|------------|
| F1 – Lid of the jug | F3 – Blade |
| F2 – Blade base | |

Pasta attachments (pic. 11)

- G1 – Attachment for making pressed dough
- G2 – Attachment for pasta tagliatelle
- G3 – Attachment for pasta trenette
- I1 – Attachment for Pappardelle
- I2 – Attachment for Ditaloni Rigati, Rigatoni/Maccheroni
- I3 – Attachment for Stelline,
- I4 – Attachment for Anellini, Pennette Lisce
- I5 – Attachment for Penne, Ditalini Rigati

H – Poppy seed mill (pic. 13)

- | | |
|-----------------------------|----------------------|
| H1 – carrier (assembled) | H4 – pusher plate |
| H2 – cover with funnel | H5 – regulating disc |
| H3 – grinding discs (2 pcs) | |

J / D – Fruits, berries and vegetables press press (pic. 18)

J1 – Conveyor screw
 J2 – sieve
 J3 – Nut
 J4 – Cover
 J5 – Pusher

J6 – Filling funnel
 J7 – Cog wheel
 J8 – Sealing
 J9 – Pusher plate

K – juice container

K1 – lid

L – cleaning brush**M – Slicer** (pic. 24)

M1 – Bowl drive shaft + sweeper
 M2 – Lid
 M3 – Filling hole
 M4 – Food outlet
 M5 – Pusher

M6 – Grater for fine slicing / thin slice (all kinds of fruit and vegetables)

M7 – Grater for coarse slicing / thick slice (all kinds of fruit and vegetables, bread rolls, buns)

M8 – Grater for fine grating (for parmesan cheese, chocolate and nuts eg hazelnuts)

M9 – Grater for fine grating (all kinds of fruit and vegetables, cheese, bread rolls, buns)

M10 – Grater for coarse grating (especially raw potatoes, but also fruit (apples) and vegetables (carrots, cucumber, white cabbage), cheese, bread rolls, buns)

N – Gearbox**O – Citrus fruits press** (pic. 34)

O1 – Propulsion shaft
 O2 – Dish with closable drain
 O3 – Sieve

O4 – Press spike
 O5 – Spike attachment
 O6 – Lid

N – Gearbox**III. PREPARATION AND USE**

Remove all packaging materials, take out the food processor and all accessories. Remove all adhesive foils, stickers or paper from the food processor and accessories. Before first use clean the parts that will come in contact with food using warm water with detergent, thoroughly rinse with clean water and wipe dry, if necessary allow to dry. **The gearbox N only wipe it with a soft wet cloth.** Put the food processor with the selected accessories on a flat, stable, smooth and clean work surface at the height of at least 85 cm, out of reach of children and incapacitated people (see par. I. **SAFETY WARNING**). Leave free space for due ventilation. Vents in the appliance ensure air circulation during ventilation and they must not be covered or blocked in another way. Also, the legs must not be removed. Make sure that the power cord is not damaged and that it does not lead any sharp or hot surfaces. The electric socket must be easily accessible so that the oven can be easily disconnected from power supply if danger appears.

Accessories / Typ	0028/20	0028/40	0028/50	0028/60	0028/70	0028/80
B1	√	√	√	√	√	√
B2	√	√	√	√	√	√
C1, C2, C3, C4	√ (3)	√	√	√ (3)	√ (4)	√ (4)
D	X	√	√	√ (3)	√ (4)	√ (4)
E	√	√	√	X	X	X
F	√	√	√	√	√	√
G1, G3	X	X	√	X	X	√
I1, I2, I3, I4, I5	X	X	√	X	X	√
H	X	√	√	√	X	X
J	X	X	X	X	√	√
M	X	X	X	√ (3)	√ (5)	√ (5)
O	X	X	X	X	√	X

√ included

X not included (it is possible to buy)

Food processor (A)

Assembly for operation (pic. 5)

Lift the multi-function head **A7** up by pressing release lever **A1**. Attach the transparent cover **B2** on the underside of the head so that the filling opening points in front of the head. Fill the stainless steel bowl **B1** with food that is to be processed. Place the bowl on the food processor base **A**, press on it and turn clockwise so that it locks in position on the base. Select an appropriate attachment (**C1**, **C2**, **C3** or **C4**) for your work, insert it into the mount **A3** in the head turn it to lock it into position. Tilt the multi-function head **A7** down to the work position by pressing lever **A1** and pressing head **A7** downwards until it locks in, which is accompanied by an audible click. Place cover **B3** on the cover filling opening **B2**. Now the appliance is ready for operation.

Attention

- The food processor is equipped with a safety switch, which in the case of the multi-function head being **A7** tilted out during the operation of the motor will turn the motor off due to safety reasons. After tilting the head to the work position the motor will not function. To turn it on, it is necessary to first return the dial **A2** to position **0** and then again set the respective speed level.
- Possible short-time mild smoke when the appliance is operated for the first time is not a defect and the appliance is not subject to a complaint for this reason.
- At intervals stop the machine and scrape the mixture off the dough hook.
- Different batches of flour vary considerably in the quantities of liquid required and the stickiness of the dough can have a marked effect on the load imposed on the machine. You are advised to keep the machine under observation whilst the dough is being mixed.

Application

The food processor is used to prepare various types of cake mixes, biscuits, pastry doughs, icings, fillings, mashed potatoes, rising dough and so on. To prepare the mentioned foods it uses beating or mixing whisks or a kneading hook. Insert the power cord plug **A11** into a power socket. Put the appliance into operation by turning the speed dial **A2** to one of the speed levels appropriate for processing your mix (see table). It is possible to add to the mix during operation through the cover filling opening **B2**. After finishing processing, turn off the appliance by turning the dial to position **0**. To manually control attachments **C1** to **C4** turn the dial to position **P** and hold it in this position. The attachment will rotate while the dial is held. After releasing it the dial automatically returns to position **0** and the rotation will stop. Turn the dial repeatedly until you achieve the desired result. When disassembling or changing the attachment proceed in the reverse sequence. Remove the stainless steel bowl **B1** by turning it anticlockwise so that the hooks in the food processor's base slide out of the grooves on the sides of the bowl **B1**.

Recommendation

Mixing – Use beater **C1** for light doughs, cake mixes, biscuits, icings, fillings, mashed potatoes, etc. at a speed in the range Min to Max depending on the amount, type and quality of the ingredients (see table). Never use beater **C1** to knead heavy doughs!



Beating – Use beater **C2** for whipping cream, eggs, egg whites, etc. at a speed in the range Min to Max depending on the amount, type and quality of the ingredients (see table). Never use whisk to knead heavy doughs or to mix light doughs!



Beating – Use beater **C4** for desert creams, instant puddings, mayonnaises, sponge cake doughs, etc. at a speed in the range Min to Max depending on the amount, type and quality of the ingredients (see table). Never use whisk to knead heavy doughs!



Use ingredients at room temperature. If the whisking is not optimal, add a little lemon juice or salt. Cool creams and whipping creams to at least 6 °C. Before beating egg whites (minimum amount is 2 pcs) ensure that the base and bowl are dry and without oil residues. Egg whites should have room temperature.

Kneading – Use the kneading hook **C3** to knead delicate/light/heavier doughs at a speed in the range Min to Max depending on the amount, type and quality of the dough (see table). When preparing a larger amount of dough (max. 1.5 kg / 1 batch) process it in several batches. Under no circumstances should you prepare more than four batches after each other. Before further use take a break of at least 30 minutes. Use ingredients at room temperature. Mix yeast in warm milk or water in advance. As soon as the dough is in a ball shape, depending on your habit stop kneading, if necessary allow the dough to rise as per the recipe. Ingredients are best mixed if the liquid is added first. At regular intervals stop the food processor and scrape off the mix from the kneading hook. Various types of flour may differ significantly in the amount of liquids needed and the stickiness of the dough may have a major affect on the loading of the food processor. If you hear that the food processor is being excessively loaded, turn it off, remove half the dough and process each half separately.



Meat mincer (D)



1. Mincing meat

Assembly (pic. 6a)

Insert the conveyor screw **D1** into the meat mincer **D** with the cog wheel first. Attach the cutting blade **D2** to the conveyor screw with the cutting edges facing forward. Depending on the consistency of the mincing slide the interchangeable plate (**D3**, **D4**, **D5**, **D16**) so that the slot of the blade fits into the mount of the meat mincer **D**. Finally screw nut **D5** on to the meat mincer and tighten with reasonable force.

Installation on to the multi-function head (pic. 6f, 6g)

Slide out cover **A6** of the multi-function head **A7**. Insert the assembled meat mincer **D** into the mount **A4** at an angle of approximately 45 ° and secure in a horizontal position by turning anticlockwise (you will hear a click). To the top part of the meat mincer **D** attach the filling funnel **D14**. Now the meat mincer is ready for operation. To disassemble the entire meat mincer press the release button **A5**, turn the meat mincer clockwise and pull it out of the multi-function head mount.

Application

The meat mincer makes it possible to mince all types of meats free of bones, sinew and skin. By using the interchangeable plates (**D3**, **D4**, **D5**, **D16**) with various openings you can select either fine or coarse meat mincing. Cut the meat into strip pieces of approximately 3 x 3 x 3 cm in advance. Under the meat mincer place either the bowl **B1** or another appropriate container, which will catch the minced meat. Insert the power cord plug **A11** into a power socket. Put the appliance into operation by turning the speed dial **A2** to one of the speed levels appropriate for mincing your ingredients (see table). Insert the individual meat pieces into the filling opening of the filling funnel so that the conveyor screw is able to take them in and gently push them down using the pusher **D13**. This processing method prevents the drive unit from being overloaded. After finishing processing, turn off the meat mincer by turning the dial **A2** to position **0**. To manually control the meat mincer turn the dial to position **P** and hold it in this position. The conveyor screw will rotate while the dial is held. After releasing it the dial automatically returns to position **0** and the rotation will stop.

Attention:

The meat mincer is also equipped with a mechanical safety. The cog wheel located on the conveyor screw is designed to, in the case that bones or kitchen utensils get into the meat mincer, to break and so prevent causing damage to the motor. If such a situation occurs, follow the instructions in paragraph **V. MAINTENANCE**.

Recommendation

- Do not mince frozen meat.
- The processing takes several minutes and depends on the amount, type and quality of the meat used.
- We recommend that you interrupt your work from time to time and remove any food which has become stuck or clogged the attachment.
- Check the clearness of the holes in the mincing plate during the processing of the meat. If the holes in the plate get plugged when mincing meat of different consistence (e.g. flitch of bacon, liver) Pay special attention to the fluency of processing of the ingredients through the mincing plate. If it becomes lower, turn off the machine immediately, take the mincer apart and clean all parts thoroughly.

2. Filling of smoked goods (sausages, frankfurters, white pudding, etc.)

Assembly (pic. 6b)



Insert the conveyor screw **D1** into the meat mincer **D** with the cog wheel first. Attach the separator **D9** to the conveyor screw so that the separator slot fits into the mount of the meat mincer **D**. Push the tube **D10** to the separator and secure in position by screwing the nut **D6** on to the meat mincer **D**. Tighten the nut with reasonable force. Install the assembled meat mincer on to the multi-function head **A7** according to the procedure in point 1. Now the meat mincer is ready for filling smoked goods. To disassemble proceed in the reverse sequence. To disassemble the entire meat mincer press the release button **A5**, turn the meat mincer clockwise and pull it out of the multi-function head mount.

Application

Place the minced meat into the meat mincer's filling funnel **D14**. Use pusher **D13** to gently push meat into the meat mincer **D**. Allow the casing to soak in warm water (approx. 10 min) so that its elasticity is improved and then slide it on to the output opening like an „accordion“. Leave 5 cm at the end of the casing free and tie or skewer it. Insert the power cord plug **A11** into a power socket. Put the appliance into operation by turning the speed dial **A2** to one of the speed levels (MIN - MAX) appropriate for preparing your ingredients. Place the prepared mix into the filling opening and gently push in using the pusher **D13**. When filling proceed according to the selected type of smoked good (e.g. white pudding, sausage, cabanossi, etc.). After finishing processing, turn off the meat mincer by turning the dial **A2** to position **0**.

Recommendation

- We recommend that filling is done by two people at once, i.e. one inserts the mix and the other holds the casing at the opening. Fill the casing so that air does not get inside.
- The processing takes several minutes and depends on the amount of meat used.
- If the output opening of the tube **D10** becomes clogged, it is necessary to turn off the drive unit and to, disassemble the tube and to clean it. The meat remaining in the meat mincer **D** is not minced and it is necessary to mince it again.

i

3. Preparing KEBBE - tubes

Assembly (pic. 6c)



Insert the conveyor screw **D1** into the meat mincer **D** with the cog wheel first. Attach the mould **D11** to the conveyor screw so that the mould slot fits into the mount of the meat mincer **D**. Push the cone **D12** to the mould and secure it in position by screwing the nut **D6** on to the meat mincer **D**. Tighten the nut with reasonable force. Install the assembled meat mincer on to the multi-function head according to the procedure in point 1. Now the meat mincer is ready to prepare KEBBE. To disassemble proceed in the reverse sequence. To disassemble the entire meat mincer press the release button **A5**, turn the meat mincer clockwise and pull it out of the multi-function head mount.

Application

Place the prepared minced meat into the meat mincer's filling funnel **D14**. If necessary use the pusher **D13** to push the meat into the meat mincer **D**. The appliance will press out hollow tubes, which you will cut down to the desired length. Insert the power cord plug **A11** into a power socket. Put the appliance into operation by turning the speed dial **A2** to one of the speed levels (MIN - 3) appropriate for preparing your ingredients. After finishing processing, turn off the meat mincer by turning the dial **A2** to position **0**.

Recommendation

- The processing takes several minutes and depends on the amount, type and quality of the meat used.
- You can also fill the tubes with an appropriate mix (e.g. **meat, vegetable**, etc.).
- If the output opening of the cone **D12** becomes clogged, it is necessary to turn off the drive unit, disassemble the cone and clean it out.

Preparation of ingredients for Kebbe:

Soak the wheat in hot water for 30 minutes. Drain the water and dry the wheat with a dry cloth. Assemble the meat-grinder and set it to medium coarseness. Alternate grinding 400 g meat, 500 g wheat and a big onion. Add salt and pepper, mix the ingredients. Grind the complete mixture once more on very fine.

Recipe for Kebbe:

- 400 g lamb
- 500 g ground whole-grain wheat
- 1 big onion, chopped
- salt
- black pepper

Stuffing:

- 400 g lamb
- 1 finely chopped onion
- 5 tbsp nuts
- 2 tbsp olive oil
- 1 tsp mustard
- 1 tsp flour
- 1 tsp fresh parsley
- frying oil
- yogurt dressing with garlic

Stuffing preparation: Roast onion and nuts on oil. Then add 400 g ground lamb and bake the mixture properly. Add all the other ingredients and stew for 5 minutes. Drain the redundant fat and let the stuffing cool off.

Preparation of Kebbe:

Make small tubes using the assembled attachment for Kebbe. Choose the length as desired. Close up one end and fill the pocket with stuffing. Then close the Kebbe. The recommended size is max. 8 cm. Heat oil (approx. 180 °C) and fry the Kebbe for approx. 7 minutes until gold.

4. Shaping of dough (cookies)



Assembly (pic.6d)

Insert the conveyor screw **D1** into the meat mincer **D** with the cog wheel first. Attach the separator **D9** to the conveyor screw so that the separator slot fits into the mount of the meat mincer **D**. Insert the mould holder **D7** into the nut **D6** and screw the nut on to the meat mincer **D** and tighten with reasonable force. Then slide the mould **D8** with various dough profile shapes on to the holder **D7**. Install the assembled meat mincer on to the multi-function head according to the procedure in point 1. Now the appliance is ready to prepare shaped dough. To disassemble proceed in the reverse sequence. To disassemble the entire meat mincer press the release button **A5**, turn the meat mincer clockwise and pull it out of the multi-function head mount.

Application

Place the prepared dough into the meat mincer's filling funnel **D14**. If necessary use the pusher **D13** to push the dough into the meat mincer **D**. The appliance will press out the dough in the desired set shape. Insert the power cord plug **A11** into a power socket.

Put the appliance into operation by turning the speed dial **A2** to one of the speed levels (MIN-MAX appropriate for pressing out dough).

Recommendation

- We recommend that you hold (support) the pressed dough in the desired shape with a plate so that it does not tear.
- Cut the shaped dough to shorter lengths of approx. 5-7 cm.
- The processing takes several minutes and depends on the amount, type and quality of the dough used.

i

Cutter/grater for vegetables and fruit (E)



Assembly and installation on the multi-function head (pic. 3 and 7)

Remove the fastening nut **E5**. Insert an appropriate attachment (**E1** to **E4**) into the cutter **E** according to the desired cutting or grating coarseness and secure the attachment by screwing the nut on to the cutter. Slide out the cover **A6**, insert the cutter **E** into mount **A4** of the multi-function head **A7** at an angle of approximately 45 ° and secure in a horizontal position by turning it anticlockwise (you will hear a click). Now the appliance is ready for cutting/grating. When changing the attachments, proceed in the same manner.

To disassemble the cutter press the release button **A5**, turn the cutter clockwise and pull the cutter out of the multi-function head mount.

Application

Cut the vegetable into pieces appropriate for insertion into the cutter opening **E**. Insert the pieces into the cutter **E** and carefully push down using the pusher **E6**.

Note: Never press cut vegetables with your fingers!

Insert the power cord plug **A11** into a power socket. Put the appliance into operation by turning the speed dial **A2** to one of the speed levels (3 - MAX) appropriate for the cutting of vegetables and fruit.

Recommendation

- Remove the peel from citrus fruits.
- If the cutter **E** becomes clogged, it is necessary to turn off the drive unit and to disassemble the cutter body and to clean it out.
- The processing takes several minutes and depends on the amount, type and quality of the fruit and vegetables used.
- To disassemble the accessories completely, remove the matrix **E5** and take out the inserted attachment **E1** – **E4**. Now press the drive **E7** from its back. The attachment is now completely removed for easier maintenance and cleaning.

i

Blender (F)



Assembly and installation on the multi-function head (pic. 4 and 8)

Into the base **F2** of the blender insert blade **F3** and turn to secure in place. Place the lid **F1** on to the jug. Open the cover **A9** by pressing button **A8**. Place the assembled blender **F** on to the mount **A10** and turn anticlockwise so that the rail on the base **F2** slides into the groove in the multifunction head. Remove the blender in the reverse sequence. When attaching or removing the jug do not exert excessive pressure on the jug handle.

Application

The blender is designed to mix juices, milkshakes, soups, sauces, baby and dietary food, puffy pastry dough, sponge cake dough, to make purée, etc. Remove the lid **F1**, insert or pour the ingredient into the jug of the blender **F** and return the lid to its place. Do not fill over the line **MAX** marked on the jug. Insert the power cord plug **A11** into a power socket. Put the appliance into operation by turning the speed dial **A2** to one of the speed levels appropriate for blending your ingredients (see table).

Attention

- Do not leave the blender in operation without ingredients!
- Do not remove the base **F2** from the glass jug!



Recommendation

- Preparation times (processing) depend on the amount, type and quality of the used ingredients, but as a rule it takes a few dozen seconds. The longer you process your ingredients in the blender, the finer will be the result.
- If you will be processing a larger amount of food, separate them into individual batches so that you do not overload the drive unit of the multi-function head.
- It is good to cut tougher ingredients into smaller pieces. The blade **F3** would become blunt unnecessarily early.
- If you wish to crush ice cubes, then their dimensions should not exceed 40 x 40 x 20mm, otherwise the blade **F3** will become blunt or the drive unit will be overloaded.
- Never pour boiling liquids into the jug **F**, the high temperature could damage or crack the glass of the jug. Never remove the lid **F1** while the drive unit is in operation. Dip hard ingredients (e.g. legumes, soya beans, etc.) in water before processing.
- You may also process hot liquids up to a temperature of **80 °C**, e.g. sauces, soups.
- To prevent overflow, never fill the jug up to the „**MAX**“ with liquids that create a foam (e.g. milk). In this case we recommend an amount of approx. **1 l**.
- If you are not happy with the result, turn off the appliance and stir the ingredients with a spatula, remove some of the ingredients or add some liquids.



Pasta attachment (G1 - G3)



Assembly and installation on the multi-function head (pic. 11 and 12). Slide out the cover **A6**, insert the attachment, which you wish to use (**G1** to **G3**) into mount **A4** of the multi-function head **A7** at an angle of approximately 45 ° and secure in a horizontal position by turning it anticlockwise (you will hear a click).

Application

The **G2** and **G3** attachments have differently arranged knives and create a different type of pasta. Before using attachments **G2** and **G3** it is necessary to first process using attachment **G1**. Prepare the dough for the pasta. Roll some dough and flour the attachment rollers, which you plan to use. Insert the power cord plug **A11** into a power socket. Put the appliance into operation by turning the speed dial **A2** to position 1, the attachment rollers will begin to rotate. Repeatedly pull the dough between the rollers, until it is smooth (you can aid this by turning the dough over by length or by width). Each time you pull the dough through gradually set the speed dial on the side of the base to a higher speed, until you achieve the desired thickness.

The recommended thickness for pasta is when the speed dial is set from 5 to 7. Process (cut) the finished sheets using attachments **G2** or **G3** to the desired width (their different blade arrangements create the given type of pasta) process as necessary. Cook the prepared pasta within four hours.

Recommendation

- Into the bowl add flour (00 – wheat smooth flour, resp. T400 – wheat selected semi-rough flour), egg, and oil. Mix the dough using the kneading hook for 6 - 10 minutes at a speed of 1 - 2. If the mixture is too dry, add very little amount of water. Turn off the appliance and knead by hand to create a smooth dough. Leave the dough approx. 90 minutes at rest. The best quality pasta is achieved, if before processing you wrap the dough and allow it to rest in the refrigerator for approximately 10 hours.
- To maintain perfect integrity of the pasta, it is necessary to ensure sufficient supply of dough into the machine.
- To produce the pasta, the speed of 1 or 2 is recommended. During high-speed production of pasta (e.g. with attachment **I1**) lower the speed to optimum value.
- The processing takes several minutes and depends on the amount, type and quality of the dough used.
- An average portion is 100 g of pasta per person. When cooking, observe the rule of 1 litre water and 10 g salt per 100 g pasta.

i

Pasta attachment (I1 - I5)



Assembly (Fig. 6e)

Insert the conveyor screw **D1** into the meat mincer **D** with the cogwheel first. Depending on the type of pasta, slide the chosen attachment (plate **I1 - I5**) onto the carrier, so that the slot of the plate fits into the mount of the meat mincer **D**. Finally, screw the nut **D6** onto the meat mincer and tighten with reasonable force.

Installation on to the multi-function head (pic. 6f, 6g)

Slide out cover **A6** of the multi-function head **A7**. Insert the assembled meat mincer **D** into the mount **A4** at an angle of approximately 45° and secure in a horizontal position by turning anticlockwise (you will hear a click). To the top part of the meat mincer **D** attach the filling funnel **D14**. Now the meat mincer is ready for operation.

Use

By using interchangeable attachments with various openings, you can create various types of pasta. Place a stainless steel bowl or a suitable tray under the meat mincer to collect the pasta. Keep inserting the dough into the filling opening of the funnel smoothly so that the conveyor screw can collect it, while pressing it slightly with the pusher **D13**.

Ingredients: per each 110 g of dough, add 1 egg (50 - 60 g), 0.5 – 1 tablespoonful of oil and 0.5 – 1 tablespoonful of water. After heat treatment (i.e. cooking) you will get approx. 320 g of fresh pasta. The recipe given above is only the guidance and you can use your own creativity to prepare other various types of the pasta. In addition, you can also colour the dough e.g. by the tomato paste to red or by the mixed spinach to green, however it is essential to keep the ration of 50 g to 110 g of flour. If you will add the colour by the spinach or paste, 50 g of the substance replaces one egg.

E.g. for lot of 330 g flour, 50 g spinach, 2 tablespoonful of oil and 2 tablespoonful of water add 2 eggs; and for 220 g flour, 100 g spinach, 2 tablespoonful of oil and 2 tablespoonful of water add 1 egg. If you process the dough to roll of the diameter lower than the feeder hole diameter and insert it directly to the feeder, you will achieve the best method of the dough feeding. Pressed-out dough must be cut directly on the attachment I and let it fall into the selected bowl. Adhering to the maximum length of pasta of 2 cm is recommended. With this type of processing, the drive unit is not being overloaded. When the processing is complete, switch off the food processor. The prepared pasta should be cooked within 4 hours at the latest, or distribute it onto the cloth and cover it by another cloth. Dry it only at the room temperature.

Poppy seed mill (fig. 13)



Assembly (fig. 14)

Put carrier **H1** onto cover **H2**. Put “fixed” grinding disc **H3** onto the carrier, then start turning with the disc slowly until the three arresting projections on the disc fit in the three created indentations in the carrier. Now place the “moving” grinding disc (i.e. with grooves facing each other) on the “fixed” grinding disc. Slide pusher plate **H4** onto the shaft so that the central projection faces the opening in the grinding disc. Then start turning the pusher plate slowly until the three arresting indentations on the plate fit in the three created projections in the disc. Finally, screw regulating disc **H5** onto the carrier shaft and screw it.

Installation of the extra attachment into the drive unit (fig. 15)

Slide the assembled poppy seed mill (with the gearwheel) onto the drive unit outlet **A4** at a 45 degree angle and by turning it slightly anti-clockwise, secure it in its horizontal position (a click sound will be heard). To dismantle the assembled mill, press the release button **A5** on the drive unit, start turning the mill slightly clockwise as far as it goes and then slide it out of the drive unit outlet.

Setting “fineness / coarseness” of grinding (fig. 16)

Fineness of grinding is set by a turning regulating disc **H5**. Turning the disc clockwise reduces the distance between the grinding discs and thus the fineness/coarseness of grinding can be changed.

Attention

- As soon as the grinding discs grind/rub against each other, the finest possible degree of grinding has been set.
- **Never tighten the grinding discs by force!**

Use

Pour poppy seeds into the filling hole of the mill cover (**maximum amount is 150 g**). The amount of processed poppy seeds is regulated by the grooves in the grinding stones. Place a suitable container under the mill to collect the ground poppy seeds. Start up the drive unit. Set it to its speed (i.e. speed 4 to MAX). We recommend that you first check a small sample of poppy seeds on graininess upon their processing (i.e. grinding). If the graininess of ground poppy seeds is not optimal, **switch off the drive unit** and then adjust the setting by regulating disc **H5** (i.e. by turning anti-clockwise = coarser grinding, by turning clockwise = finer grinding). If the graininess of the processed sample is now ideal, complete the grinding process on the remaining amount of seeds. In case that you need to process a higher amount of poppy seeds, make sure not to exceed the maximum operating time of the drive unit.

Recommendation

- Ensure good quality of poppy seeds. We recommend that you check poppy seeds for presence of any foreign objects before milling (e.g. **fragments of stones**) which could damage the product (e.g. **abrade the grinding discs**). Possible complaints within the warranty period as a result of these impurities will not be taken into account.
- **Use only dry poppy seeds when milling!** Poppy seeds must be ground, not pressed, so that they stay loose, do not pulp and do not lose their distinctive flavour.
- Poppy seeds contain oil. To ensure good grinding results, do not set a very fine degree of grinding.
- Preparation (processing) time ranges in units of minutes, depends on the quantity, type and quality of used poppy seeds and on the set fineness of grinding (ca. 150 g / 3 minutes).
- When grinding a “higher” amount of poppy seeds, the parts of the extra attachment can get hot (e.g. the grinding discs, pusher plate, carrier). Wait a moment before disassembly and cleaning. Be careful not to get burnt.

Fruits, berries and vegetables press (J)



Assembly (pic. 19)

Insert the conveyor screw **J1** into the citrus fruits press **J** with the cog wheel first (you will hear a click). Depending on the consistency of the pressing slide the sieve **J2** so that the slot of the blade fits into the mount of the citrus fruits press **J**. Screw nut **J3** on to the citrus fruits press and tighten with reasonable force. Finally insert cover **J4** at nut **J3**. At disassembly, proceed in the contrary way.

Installation on to the multi-function head (pic. 20)

Insert the assembled citrus fruits press **J** into the mount at an angle of approximately 45° and secure in a horizontal position by turning anticlockwise (you will hear a click). To the top part of the citrus fruits press **J** attach the filling funnel **J6** (fig. 23). Now the citrus fruits press is ready for operation. To disassemble the entire citrus fruits press press the release button, turn the citrus fruits press clockwise and pull it out of the multi-function head mount.

Attention

- **Check that the conveyor screw is properly attached prior to pressing.** Turn the food processor on and check that the conveyor screw is turning (pic. 21). If no, turn the food processor off. **Remove the citrus fruit press from the swivelling multi-function head, disassemble the press and assemble it correctly** (see Assembly Fig. 19). Pay extra attention to this operation.
This is a quite normal situation and it is not a reason for returning the attachment! (The protrusions of the cog wheel did not fall into the grooves of the swivelling multi-function head of the food processor when inserted).
- Check that the sieve is not visibly damaged.
- Do not use any tools to install the conveyor screw (e.g. pliers).
- Do not confuse the function of the juicer with centrifugal juice extractor.

Food preparation

- The appliance is intended for processing almost all kinds of berries, fruit and vegetables.
- Currant, tomato, kiwi, raspberries, blackberries, blueberries, cranberries, strawberries etc. are suitable for processing in the citrus press.
- Always use fresh, ripe fruits and vegetables which will give you more juice. Over-ripened fruit and vegetables will be more difficult to juice and less healthy.
- Remove the stems and haulms.
- When pressing juice from currant, it is better to leave the whole cluster of currents.
- Wash the fruit or vegetables thoroughly.
- Cut bigger foods into smaller pieces.
- Remove pits (e.g. **with plums, apricots, cherries, etc.**).
- Remove thick skin (e.g. **with melons, cucumbers, etc.**).
- Peel citrus fruits (e.g. **orange, lime**) and remove white pulp and seeds; otherwise the juice could turn bitter.
- Pulp can be used for further processing in the kitchen (e.g. **for the preparation of soups, sauces, jams, desserts etc.**).

Recommendation

- Do not mince frozen fruit and vegetables. Allow to defrost before processing.
- Clogging will occur if the feed tube is overfilled or food packed too tightly.
- The pulp will take a while to start coming out of the front of the pulp – this is normal.
- The processing takes several minutes and depends on the amount, type and quality of the fruit and vegetables used.
- We recommend that you interrupt your work from time to time and remove any food which has become stuck or clogged the attachment.

Application

Cut the of fruit and vegetables into strip pieces of approximately 3 x 3 x 3 cm in advance. Under the citrus fruits press place either the bowl or another appropriate container, which will catch the minced pulp. Place the container **K** without the lid **K1** or another suitable container for juice (pic. 22). Insert the power cord plug into a power socket. Put the appliance into operation by turning the speed dial to one of the speed levels appropriate for mincing your ingredients (see table). Insert the individual pieces into the filling opening of the fi ling funnel so that the conveyor screw is able to take them in and gently push them down using the pusher **J5**. Do not push hard on the stamper, it could affect quality of the juice or even cause the appliance to stop. This processing method prevents the drive unit from being overloaded. After finishing processing, turn off the appliance press by turning the dial to position **0 / OFF**.

Recommendation

- To get more juice, push soft foods slowly.
- If the pulp is very wet after juicing it can be processed again – use maximum speed.
- To keep as many vitamins as possible, consume the juice soon.
- Don't drink more than three 230 ml (8 floz) glasses of juice a day unless you are used to it.
- In case you need to keep the juice for several hours, put it in a refrigerator. The juice will stay fresh longer if you add a few drops of lemon juice.
- Water down the juice for children with same amount of water.
- Fruit juice is high in Fructose (fruit sugar), so people with diabetes or low blood sugar should avoid drinking too much.

Slicer (M)



Assembly (pic. 26 – 33)

Insert the drive shaft **M1** into the opening of the bowl **M**. Insert the selected plate (hold it by the top plastic part) through the central opening to the drive shaft **M1** (blades facing up) and let it slide down the shaft all the way to the end. Put the lid **M2** on bowl **M** so that the moulded hole on its edge fits exactly to the protruding part on the edge of the bowl. Turn the lid clockwise. Pay special attention to this operation. **ATTENTION: The lid is mounted correctly when the arrow points exactly to the symbol on the handle.** The lid is now secured in the correct position. Insert the cover **M4** on the outlet of the bowl **M** until it stops. Take the assembled bowl and insert it on the gearbox **N** through the central opening and turn it clockwise until it stops. Pay special attention to this operation. When disassembling the bowl or replacing the plate, proceed in the opposite way.

Attention

- The plates are sharp, handle with care when fitting, removing and cleaning.
- For best results when using the slicing/chipping plates, the sweeper arm should be positioned opposite the blade (pic. 27).
- It is recommended to cut tough ingredients into small pieces. Do not process very hard materials (e.g. ice cubes, etc.). The grater would be blunt soon.
- After using a cutting plate there will always be a small amount of waste on the plate or in the food. This not a defect and the slicer cannot be subject to a complaint for this reason.

Installation on to the multi-function head (pic. 31)

Insert the assembled slicer **M** into the mount at an angle of approximately 45 ° and secure in a horizontal position by turning anticlockwise (you will hear a click). Now the slicer is ready for operation. To disassemble the entire slicer the release button, turn the slicer clockwise and pull it out of the multi-function head mount.

Food preparation

Use the food processing attachment to chop, slice, shred and rasp. You can slice carrot, parmesan cheese and potato for German potato dumplings, cabbage, cucumber, courgette, beetroot, onion. You can shred cheese, carrot, potato and foods of a similar texture.

Application

Before processing, cut bigger pieces of food into cubes for the slicer **M3**. Place a suitable bowl under the lid **M4** of the slicer to collect the processed food (pic. 32). Insert the power cord plug into a power socket. Put the appliance into operation by turning the speed dial to one of the speed levels appropriate for paring your ingredients (see table). Put individual pieces into the filling opening **M3** and lightly press it down using the pusher **M5**. This processing method prevents the drive unit from being overloaded. The chopped food comes out of the output opening of the lid into the prepared bowl. After finishing processing, turn off the appliance press by turning the dial to position **0 / OFF**.

Recommendation

- Always add food intended for processing after mounting the accessories.
- When processing a big amount of food, make sure it does not accumulate under the disc. Empty the bowl more often.
- Always cut big pieces beforehand so that they get into the filling hole.
- Don't cut food up too small. Fill the width of the large feed tube fairly full. This prevents the food from slipping sideways during processing. Alternatively, use the small feed tube.
- When using a chipper plate, place thin ingredients horizontally.
- When slicing or shredding, food placed upright comes out shorter than food placed horizontally.
- Put in the ingredients one after another and equally.
- Always move food in the filling hole using the pusher only, move it slowly and do not push downwards too much (pic. 33).
- If food is grated roughly (e.g. breadcrumbs), use the sickle-shaped knife for finer grinding.
- We recommend a low / medium speed for processing soft foods such as cucumber and a medium / high / max. speed for processing firmer foods such as carrots and hard cheese.
- When grating or granulating soft ingredients, use low speed so that ingredients do not turn into a mash.
- If you chop hard cheese or chocolate, work for a short time. It is because the ingredients are heated excessively by chopping, they become softer and they can become cloddy.
- When slicing cabbage, cut into wedges and remove the stalk. Place in the feed tube and keep upright with steady pressure on the pusher.
- When grating cabbage, cut it into blocks and remove the stalk.
- At the completion of the processing operation, raising and lowering the pusher several times may help to reduce the amount of food left on the cutting plate.
- The preparation (processing) times depend on the amount, the kind and the quality of used ingredients, but as a standard they are in tens of seconds

Citrus fruits press (O)



Assembly (pic. 35)

Mount the propulsion **O1** shaft in hole the gearbox **N**. Mount the citrus press **O** on propulsion shaft **O1** so that it slides down, then secure it by turning it clockwise till you hear a snapping sound (at the same time). **Pay special attention to this operation.** Now insert the bowl **O2** and the sieve **O3** into the citrus press. Slide the press spike **O4** on the propulsion shaft **O1** by pressing lightly. When disassembling accessories proceed in the opposite way. If you are going to juice big citrus fruit, slide the spike attachment **O5** lightly on the spike **O4**.

Installation on to the multi-function head (pic. 36)

Insert the assembled citrus fruits press **O** into the mount at an angle of approximately 45° and secure in a horizontal position by turning anticlockwise (you will hear a click). Now the citrus fruits press is ready for operation. To disassemble the entire citrus fruits press press the release button, turn the citrus fruits press clockwise and pull it out of the multi-function head mount.

Attention

- Never turn the appliance without crimping mandrel mounted!
- Do not process frozen fruit or fruit too hard (e.g. **pineapple, mango, etc.**).
- Do not apply much pressure on the press spike.

Food preparation

The appliance is intended for pressing citrus fruits (e.g. oranges, lemons or grapefruits). Always use fresh, ripe fruits which will give you more juice. Wash the fruit thoroughly. Cut citrus fruits into half pieces.

Application (pic. 37)

Under the citrus fruits press place the suitable container for juice. Insert the power cord plug into a power socket. Put the appliance into operation by turning the speed dial to one of the speed levels appropriate for mincing your ingredients (see table). Half the selected citrus fruit (e.g. orange, lemon, grapefruit) and press them onto the press spike **O4**. The juice is pressed and runs through the sieve into the dish. The protrusions on the spike push out the pulp. This processing method prevents the drive unit from being overloaded appliance to stop. After finishing processing, turn off the appliance press by turning the dial to position **0 / OFF**. Cover the assembled juicer with a lid **O6** (pic. 38).

Recommendation

- To get more juice, push soft foods slowly.
- The device contains an internal container at the maximum capacity of 0,7 l. However, this is only to hold smaller volume of the juice. If you are going to prepare more citrus fruits, always fold out the closable drain and let the juice go into the prepared external container.
- As soon as the juice level reaches the stainless sieve, it is necessary to empty the juice from the container.
- The juice may contain pulp and small seeds, which may have passed through the openings in the sieve.
- To keep as many vitamins as possible, consume the juice soon.
- In case you need to keep the juice for several hours, put it in a refrigerator. The juice will stay fresh longer if you add a few drops of lemon juice.
- Water down the juice for children with same amount of water.
- We recommend that you interrupt your work from time to time and remove any food which has become stuck or clogged the attachment.
- The processing takes several minutes and depends on the amount, type and quality of the fruit used.

IV. TABLE FOR THE USAGE OF THE APPLIANCE AND ACCESSORIES

Please consider the following cooking tips as examples and as inspiration. Their purpose is not to be a complete guide, but to demonstrate the possibilities of various food preparation methods. Chose the amount of ingredients to be processed so that the maximum content of the containers marked by a line is not exceeded. A larger amount of processed ingredients must be divided into several batches and the contents of the container should be regularly inspected. We recommend that you interrupt your work from time to time and remove any food which has become stuck or clogged the attachment or is on the walls of the containers, blender and lid.

Accessories	Food	Max.amount	Time (min)	Speed	Preparation (mm)
Whisk	Cream (including 38% fat)	1000 ml	10	1 - 5 (maximum)	-
	Egg	12 pcs	3	MAX	-
Kneading hook	Flour	1 500 g	1 minute at MIN, then higher speed (3) for 4 minutes		-
	Salt	17 g			
	Yeast	17 g			
	Sugar	6 g			
	Water	750 g			
	Lard	28 g			
Beater	Flour	100 g	30 seconds at any speed, 1 minute at MAX	1 (maximum)	-
	Powdered sugar	100 g			
	Margarine	100 g			
	Eggs	2 pcs			
Blender	Onion	1 pcs	1	1 - MAX	-
	Carrot	255 g			15 x 15 x 15
	Ica	340 g			40 x 40 x 20
Meat mincer	Beef	2 000 g	3	6	30 x 30 x 30
	Pork	2 000 g	3		
Fruits press (J)	Red currants	1 000 g	1:30	MAX.	-
	Grapes	1 000 g	1:30		-
	Orange	1 000 g	1:10		peeled
	Tomato	1 000 g	1:20		1 / 4
Citrus fruits press (O)	Orange	1000 g	3	1	peeled
	Lemon		3		
	Grapefruit		3		
E1 / M6	Cucumbers	3 pieces	1	1 - 4	-
M7	Apples	1 000 g	1	1 - 4	1 / 2
E2 / M8	Cheeses	200 g	0:30	4 - MAX	-
E3 / M9	Carrots	1000 g	1	4 - MAX	-
E4 / M10	Potatoes	1 000 g	1	MAX	1 / 2

V. MAINTENANCE (fig. 39)

Pull out the power plug from the power socket before handling the device in any way! Do not use abrasive and aggressive cleaning agents! Clean the multi-function head **A7** and gearbox **N** using a damp cloth with detergent. Clean the beater/mixing whisks, kneading hook, meat mincer **D**, cutter **E / M**, poppy seed mill **H**, fruits and citrus press **J / O** or blender **F**, including all accessories immediately after use in hot water with detergent. The plastic parts and attachment **I** can be washed in a dishwasher. The attachment **I** may be easily cleaned with the brush. However, the metal parts must not be washed in a dishwasher because the detergents may cause them to turn dark or to rust. Take care that the binding surfaces and the sealing elements are functional.

The bowl

When washing the stainless steel bowl **B1** do not use steel wool, a steel brush or bleaching agents. Remove calcium stains using vinegar.

Meat mincer and blender

When cleaning the cutting blade **D2** or the blades **F3**, work very carefully! Ensure that the cutting blades or blades do not come into contact with hard objects, which blunt them and reduce the effectiveness. After cleaning and drying the parts we recommend that you apply cooking oil to the blades and the interchangeable plates. For easier cleaning of the meat mincer, finish off by grinding some hard pastry (e.g. **a bread roll, bun**). Hold the knife **F3** (on the bottom) at the plastic base **F2** and slide it (with the blade up) to the hole in the container, then turn it in the direction of the arrow on to the maximum position (Fig. 17). Remove the knife from the container in the opposite direction.

Slicer

For easier/better cleaning, you can remove the carrier **E7** from the slicer body, see. (Fig. 7). To insert the carrier, proceed in the reverse sequence (an audible click will be heard).

Never immerse the gearbox assembly in water or allow it to get wet. The cutting grates be washed in a dishwasher. Handle the grater for slicing with care – they are extremely sharp.

Pasta attachments

Wipe the pasta attachments **G1** to **G3** with a damp cloth after use. Do not submerge in water.

Poppy seed mill

Be very careful when cleaning the grinding discs! **Make sure that the grinding edges / grooves of the discs do not come in contact with any hard objects which would make them blunt and thus reduce their efficiency.** We recommend that you oil the grinding discs and pusher plate by cooking oil after washing and wiping the parts dry. Some foods may stain the accessories in a certain way. This however has no effect on the operation of the appliance and is not cause for a claim or complaint regarding the appliance! After some time this staining usually goes away by itself. Never dry plastic moulded parts above a heat source (e.g. **fire stove, electric/gas stove**). Store the appliance thoroughly cleaned in a dry, dust-free location that is out of reach of children and incapacitated persons.

Procedure for replacing a broken cog wheel

Remove the conveyor screw **D1**. Using an appropriate tool (e.g. **a screwdriver**) loosen the screw. Remove the cog wheel **D15** from the conveyor screw. Place a new cog wheel on the conveyor screw shaft and firmly tighten with a screw (pic. 10).

Setting the optimal attachment height (pic. 9)

If the beater, the whisk or the kneading hook hit against the bottom of the bowl or do not reach the mixture at the bottom of the bowl. It is necessary to set the correct height of attachments **C1**, **C2**, or **C3**. Proceed as follows: Press the release lever **A1** of the multi-function head **A7** and lift the head up. Into the mount **A3** in the head insert one of the attachments **C1**, **C2**, **C3** and turn to secure it in position so that it slots into its place in the head. Tilt the multi-function head **A7** down to the work position by pressing lever **A1** and pressing head **A7** downwards until it locks in, which is accompanied by an audible click. Hold the attachment in one hand and with the other release the attachment nut using an appropriate spanner.

Then set the height by manually turning the attachment clockwise or anticlockwise. The attachment will slide out of or into the mount. The attachment should be as close as possible to the bottom and the walls of the bowl, but it must not touch them. After setting the height properly tighten the nut, lift the head up and remove the attachment.

Fruits, berries, vegetables and citrus press (J, O)

The sieve **J2** may be easily cleaned with the brush **L**. Take care not to damage the sieve mesh during cleaning.

Procedure for replacing a sealing (pic. 24)

Remove the conveyor screw **J1**. Using an appropriate tool (e.g. a **screwdriver**) loosen the screw. Remove the cog wheel **J7** from the conveyor screw. If sealing **J8** is worn out or damaged, replace it with a new one (of a similar type). Proceed in reverse order to assemble all the components.

VI. ENVIRONMENT



If the dimensions allow, there are marks of materials used for production of packing, components and accessories as well as their recycling on all parts. The symbols specified on the product or in the accompanying documentation mean that the used electrical or electronic products must not be disposed of together with municipal waste. For proper disposal, hand them over at the special collection places where they will be accepted free of charge. Suitable disposal of the product can help to maintain valuable natural resources and to prevent possible negative impacts on the environment and human health, which could be the possible consequences of improper waste disposal. Ask for more details at the local authority or at a collection site. Fines can be imposed for improper disposal of this type of waste in agreement with the national regulations. If the appliance is to be put out of operation, after disconnecting it from power supply we recommend its cutoff and in this way it will not be possible to use the appliance again.

More extensive maintenance or maintenance requiring intervention in the inner parts of the appliance must be carried out by professional service! Failure to comply with the instructions of the manufacturer will lead to expiration of the right to guarantee repair!

VII. TECHNICAL DATA

Voltage (V)	Shown on the type label of the appliance
Input power (W)	Shown on the type label of the appliance
Weight (kg) approx.	8.5
Volume of the stainless steel bowl (l)	5.5
Volume of the blender jug (l)	1.2
Protection class of the appliance	II.
Input in off mode is	< 0.50 W.
Noise level: Acoustic noise level of 82 dB (A) re 1pW	

The product has received ES declaration of conformity according to Act as amended.

The product matches the requirements of the below statutory order as amended.

– Committee Regulation No. 2006/95/ES as amended, setting the technical requirements of the electrical appliance as low.

– Committee Regulation No. 2004/108/ES as amended, setting the technical requirements of products in terms of their electromagnetic compatibility.

The product is in conformity with the European Parliament and European Committee Regulation No. 1935/2004/ES re. Materials and objects designed for contact with food.

The manufacturer reserves the right for any insignificant deviations from the standard finished product which do not have any effect on the functioning of the product.

HOUSEHOLD USE ONLY. DO NOT IMMERSE IN WATER OR OTHER LIQUIDS. THIS BAG IS NOT A TOY. PLEASE DO NOT OPEN DURING THE OPERATION NEVER PUT INTO THE HANDS WITH POWER ON. TO AVOID DANGER OF SUFFOCATION, KEEP THIS PLASTIC BAG AWAY FROM BABIES AND CHILDREN. DO NOT USE THIS BAG IN CRIBS, BEDS, CARRIAGES OR PLAYPENS.



CAUTION: Do not insert fingers or other objects into appliance!



NOTICE: maintain the direction for inserting the accessories (the Cutting blade, grinding disc, sieve, grater)! Cutting grater with care – they are extremely sharp.

eta 0028

HASZNÁLATI UTASÍTÁS

Köszönjük, hogy termékünket választotta. A készülék használata előtt nagyon figyelmesen olvassa el ezt a használati útmutatót, és lehetőség szerint a garancialevéllel, pénztári bizonylattal, csomagolással és a csomagolás belső részével együtt gondosan őrizze meg.

I. BIZTONSÁGI FIGYELMEZTETÉS



- A használati útmutatót a készülék részének tekintse és adja tovább az újabb felhasználónak.
- Ellenőrizze, hogy a termékjelzés adatai megfelelnek az Ön elektromos aljzat-feszültségének.
- A tápkábel dugót ne szúrja aljzatba és ne húzza ki nedves kézzel és a vezetékét húzva!
- A termék otthoni és hasonló (üzletekben, irodákban és más hasonló munkahelyeken, szállodákban, motelekben és más hasonló helyiségekben, „bed and breakfast” típusú szállodákban) használatra szánt! Nem kereskedelmi használatra!
- A berendezést soha se használja, ha sérült a tápkábel vagy a dugó, ha rosszul működik, ha földre esett és károsodott vagy vízbe esett. Ilyen esetben a berendezést vigye elektroszakszervizbe biztonságának és funkcióinak ellenőrzése végett.
- A készüléket nem használhatják gyerekek! Tartsa a készüléket és a kábelt távol a gyerekektől! A készüléket nem használhatják felügyelet nélkül olyan személyek, akik alacsonyabb fizikai és szellemi képességekkel rendelkeznek, vagy akiknek nincs tapasztalatuk és nem ismerik a használati utasításokat, kizárólag abban az esetben használhatják, ha a készülékek használatáról írt utasításokat és a lehetséges veszélyeket megértik! A gyermekek nem játszhatnak a készülékkel!
- Ha a készülék tápkábele sérült, a tápkábelt a gyártónak, szervizi dolgozónak vagy hasonló képesített személynek kell kicserélnie, hogy elkerülje veszélyes helyzet kialakulását.
- Legyen nagyon óvatos, amikor beleönti az ételt az előkészítő és feldolgozó gépbe, vagy a mixerbe önti a forró vizet, mert az kifröccsenhet a készülékből a hirtelen forrás miatt!
- Mindig válassza le a készüléket az elektromos hálózatról, ha a készülék felügyelet nélkül marad, továbbá annak beszerelése, leszerelése vagy tisztítása előtt.
- A tartozékokkal manipulálásnál óvatosan járjon el, nagyon élesek!
- A készülék működése közben kerülje a készülék és az otthoni állatok, virágok, vagy rovarok közötti kontaktust!
- A munka befejezése után és karbantartás előtt mindig válassza le a készüléket az el.hálózatról a csatlakozó vezeték villásdugója el.dugaszolóaljzatból történő kihúzásával.
- Mindig csak egy funkcióját használja a készüléknek, soha se akarjon több funkciót egyszerre elindítani (pl. élelmiszer-feldolgozást az edényben **B1** és egyidejűleg a mixerben **F**).

- Figyelem: Ne használja a készüléket olyan programmal, időkapcsolóval vagy bármely olyan alkatrészsel összekapcsoltan, amelyek a készüléket automatikusan bekapcsolhatják, mivel a készülék letakart, vagy helytelen elhelyezésekor tűzveszély keletkezhet.
- A készüléket soha se merítse vízbe és ne mossa folyó víz alatt!
- A készülék működéséhez nem szabad külső időzítő kapcsolót, vagy külön távvezérlő rendszert használni!
- A munka túl méretét illetően figyeljen arra, hogy a készülék kisebb mennyiségű hozzávalót nem képes megfelelően feldolgozni. Az optimális eredmény elérése érdekében legalább 300 g hozzávalót használjon.
- Mindig kapcsolja le a készüléket a hálózatról, ha felügyelet nélkül hagyja.
- A tartozékok vagy hozzáférhető részek kicserélése előtt, amelyek működés közben mozognak, beszerelés és szétszerelés előtt, tisztítás vagy karbantartás előtt, a készüléket kapcsolja ki és húzza ki a tápkábel dugójának kihúzásával az aljzattól!
- Mindig kapcsolja le a készüléket a hálózatról, ha felügyelet nélkül hagyja.
- A készüléket csak üzemhelyzetben használja olyan helyen, ahol nem fenyegeti lefordulás és elegendő távolságban van a hőforrásoktól (pl. fűtőtest, gáz/elektromos tűzhely, sütőlap stb.) és nedves felületektől (**mosdó, mosogató** stb.).
- Az előkészítés előtt távolítsa el az élelmiszerekről azok esetleges csomagolását (pl. **papírt, PE- zacskókat** stb.).
- A készüléket ne kapcsolja be behelyezett hozzávalók nélkül!
- A készüléket csak erre a típusra szánt tartozékokkal használja. Más tartozékok használata veszély kockázatát hordozza a kezelőszemélyre.
- A tartozékokat ne szűrje semmilyen testnyílásba.
- Soha se szűrje az ujját a töltőnyílásba és ne használjon otvoru villát, kést, kanalat stb. Erre a célra csakis a tartozék adagolócsonkot használja.
- Ne lépje túl a készülék szünetmentes működtetésének maximum idejét, lsd táblázat!
- A készülék mechanikus biztosítókkal rendelkezik. Az orsós adagolón levő fogaskerék úgy van kialakítva, hogyha a hűsvágóba csontok vagy konyhai eszközök kerülnének, eltörjön és megakadályozza a motor károsodását. Ha ilyen helyzet áll elő, az V. bekezdés utasításai szerint járjon el **KARBANTARTÁS**.
- A toldalék a biztonság érdekében a meghajtóegység működése közben nem cserélhető!
- Mielőtt leveszi a fedőt vagy a mixeredényt, várja meg míg a forgó részek teljesen leállnak.
- **A kiegészítő tartozék csak más feldolgozására használható!** Ne dolgozzon azzal fel más élelmiszereket (pl. gabonaféléket, len és szezámot, kukoricát, rizst, hajdinát, szárított gombát, gyógynövényeket, fűszereket, kávét stb.).
- Ne dolgozzon fel vizes, nedves vagy fagyott mákot!
- **Kiegészítő tartozékot soha ne állítsa össze a meghajtóegységen!**
- **Ne állítsa be a darálási finomságot a meghajtóegység működése közben!**
- A kiegészítő tartozékot pontosan a kezelési útmutató utasításai szerint állítsa össze, bármilyen más összeállítási kombináció a helyes működés szempontjából nem megengedett!
- Az összeállított kiegészítő tartozékot csak akkor helyezze fel vagy vegye le, ha a meghajtóegység kikapcsolt állapotban van és a csatlakozóvezeték villásdugója nincs rákapcsolva az el.hálózatra.
- Soha ne töltsen tele az edényt vízzel, vagy más folyadékkal. A készülék működése közben a víz kifolyhat és így belefolyhat a készülékbe.
- Figyeljen oda arra, hogy a haj, vagy szabadon áll ruha ne jusson bele a tartozékokba, vagy a forgó adagolóba! Így elkerülheti, hogy ezek a részek ne csavarodjanak rá a mixelő lapátra, vagy a forgó adagolóra.
- Ne dolgozzon fel kb. **80 °C (176 °F)**-nál nagyobb hőfokú élelmiszert.

- Mielőtt levenné a kiegészítő tartozékot a meghajtóegységről, hagyja annak mozgásban levő forgó részeit teljesen leállni.
- Folyadékok mixelésénél vagy keverésénél soha se adjon nagyobb mennyiséget, mint az edényen jelzett.
- Ha a gyümölcsbűs túlzottan vagy nagyobb mennyiségben kezd kiválni pl. a szítán vagy a fedélben, akkor kapcsolja ki a készüléket és tisztítsa ki a megfelelő alkatrészt.
- Ne használja a gyümölcsprést, ha annak szűróje megsérült, ha azon repedések vagy sérülések láthatók vagy ha a szűró átszakadt
- Soha ne merítse a sebességváltó szerelvényt vízbe, vagy ne hagyja átnedvesedni!
- Ha a tartozék használata közben erős rázkódás lép fel, csökkentse a sebességet vagy állítsa le a készüléket és helyezzen kevesebb ételt az edénybe.
- Mielőtt az edény fedelét leveszi vagy a tartozékot a meghajtóegységről leválasztja: várja meg, amíg a pengék/tárcsák teljesen megállnak.
- Ha a feldolgozott élelmiszerek elkezdnek a tartozékokra ragadni (pl. éleken, reszelőn), a készüléket kapcsolja ki és a tartozékokat óvatosan tisztítsa meg (pl. ronggyal).
- Ügyeljen arra, hogy a tápkábel ne kerüljön érintkezésbe a készülék forgó részeivel.
- A használt vezeték ne sértse meg éles vagy forró tárgy, nyílt láng és ne merítse vízbe.
- Soha se rakja forró felületekre, és ne hagyja a konyhaasztal széléről lógni. A tápkábel meghúzásával pl. gyerekek által a készülék felborulhat vagy leeshet és komoly sérülést okozhat!
- Szükség esetén hosszabbító kábel használata szükséges, hoy ne sérüljön és be legyenek tartva az érvényes szabványok.
- A készüléket csak eredeti tartozékkal használja a gyártótól.
- A készüléket csak arra célra használja, amire szánva van, és ahogy a használati útmutatóban le van írva. A készüléket soha se használja más célra.
- FIGYELEM: olyan készülék használata, amely nem egyezik meg a használati utasítással, esetén a sérülés veszély léphet elő.
- A csomagoláson, illetve a készüléken található esetleges idegen nyelvű szövegek és képek magyarázata és fordítása a nyelv mutációjának végén található.
- A gyártó nem felel a kiegészítő egységek és tartozékok helytelen használatából adódó károkért (pl. **élelmiszer-megromlás, sérülés, vágott seb**) és nem érvényes a jótállás a fentebbi biztonsági fi gyelmeztetések be nem tartása esetén.

II. A KÉSZÜLÉK ÉS TARTOZÉKOK LEÍRÁSA

A – Konyhai robot (kép. 1)

- | | |
|--------------------------------------|------------------------------|
| A1 – Multifunkciós fej kioldó kar | A7 – Multifunkciós fej |
| A2 – Tekerőgombos sebesség-szabályzó | A8 – Mixer-borítás nyitógomb |
| A3 – Toldalék-kimenet | A9 – Borítás |
| A4 – Húsvágó és szeletelő kimenet | A10 – Mixer kimenet |
| A5 – Kioldó gomb | A11 – Tápkábel |
| A6 – Levehető borítás | |
| B1 – Nemesacél edény | C1 – Keverőlapát |
| B2 – Edény borítás | C2 – Habverő szár |
| B3 – Töltőnyílás fedő | C3 – Dagasztóhorog |
| | C4 – Habverő szár (drót) |

D / J – Húsvágó (kép. 2)

- | | |
|------------------------------------|--------------------------------|
| D1 – Orsós adagoló | D9 – Elkülönítő |
| D2 – Vágóél | D10 – Cső kolbász készítéséhez |
| D3 – Cserélhető lap finom őrléshez | D11 – Formázó |

D4 – Cserélhető lap közepes őrléshez
 D5 – Cserélhető lap durva őrléshez
 D6 – Anyacsavar
 D7 – Forma tartó
 D8 – Forma

D12 – Tölcsér
 D13 – Adagolócsonk
 D14 – Töltőlap
 D15 – Fogaskerék
 D16 – Cserélhető lap durva őrléshez

E – Szeletelo (kép. 3)

E1 – Toldalék vékony szeleteléshez
 E2 – Toldalék fi nom szeleteléshez
 E3 – Toldalék vastag szeleteléshez

E4 – Toldalék vékony reszeléshez
 E5 – Anyacsavar
 E6 – Adagolócsonk
 E7 – Adagoló

F – Mixer (kép. 4)

F1 – Edény fedő
 F2 – Kés talp

F3 – Kés

Tészta (kép. 11)

G1 – Toldalék gyúrt tészta készítéséhez
 G2 – Toldalék tagliatelle tésztához
 G3 – Toldalék trenette tésztához
 I1 – Toldalék Pappardelle tésztához
 I2 – Toldalék Ditaloni Rigati, Rigatoni/Maccheroni tésztához
 I3 – Toldalék Stellite tésztához
 I4 – Toldalék Anellini, Pennette Lisce tésztához
 I5 – Toldalék Penne, Ditalini Rigati tésztához

H – Mákdaráló (kép. 13)

H1 – hajtótárcsa (összeállított)
 H2 – burkolat adagolóedénnyel
 H3 – őrlőgyűrűk (2 db)

H4 – nyomó alátét
 H5 – szabályozó gomb

J / D – Citrus gyümölcsprés (kép. 18)

J1 – Orsós adagoló
 J2 – Szűrő
 J3 – Anyacsavar
 J4 – Levehető borítás
 J5 – Adagolócsonk

J6 – Töltőlap
 J7 – Fogaskerék
 J8 – Tömítés
 J9 – Nyomó alátét

K – Gyümölcslé tartó edény

K1 – Fedél hableválasztóval

L – Tisztító kefe

M – Szeletelő (kép. 25)

M1 – az edény hajtótengelye + seprű

M2 – Szűrő

M3 – Adagolócsonk

M4 – Az étel kimenete

M5 – nagy nyomórúd

M6 – Vékonyra szelető feltét / vékony szeletelés (valamennyi gyümölcs és zöldségféle, kiflik, zsemlek feldolgozásához)

- M7 – Durvára szelető feltét / vékony szeletelés (mindenféle gyümölcs és zöldség, kiflik, zsemlek feldolgozásához)
- M8 – Enyhe reszelő tartozék (parmezán sajthoz, csokoládéhoz és dióhoz, vagy mogyoróhoz)
- M9 – Enyhe reszelő tartozék / finom aprításhoz (sajthoz, csokoládéhoz, dióhoz és kemény gyümölcshöz vagy zöldséghez)
- M10 – Durva reszelő tartozék / durva aprítás (főleg nyers burgonya, de gyümölcs (alma) is és zöldség (sárgarépa, uborka, fehér káposzta), sajhos, kiflik, zsemlek feldolgozásához)

N – Sebességváltó ház

O – Citrus gyümölcsprés (kép. 34)

- O1 – Meghajtóegység tengelye
O2 – Tartály + bezárható kiöntő
O3 – Szűrő

- O4 – Présmag
O5 – Présmagfeltét
O6 – Fedél

N – Sebességváltó ház

Tartozékok / Típus	0028/20	0028/40	0028/50	0028/60	0028/70	0028/80
B1	√	√	√	√	√	√
B2	√	√	√	√	√	√
C1, C2, C3, C4	√ (3)	√	√	√ (3)	√ (4)	√ (4)
D	X	√	√	√ (3)	√ (4)	√ (4)
E	√	√	√	X	X	X
F	√	√	√	√	√	√
G1, G3	X	X	√	X	X	√
I1, I2, I3, I4, I5	X	X	√	X	X	√
H	X	√	√	√	X	X
J	X	X	X	X	√	√
M	X	X	X	√ (3)	√ (5)	√ (5)
O	X	X	X	X	√	X



csomagolás tartalmazza



csomagolás nem tartalmazza Megvásárolhatóak mint opcionális tartozék

III. ELŐKÉSZÍTÉS ÉS HASZNÁLAT

Távolítson el minden csomagolóanyagot, vegye ki a konyhai robotot és minden tartozékot. A robotról és a tartozékokról minden csomagolófóliát, tapadócímkét vagy papírt távolítson el. Első használat előtt mossa el a részeket, amelyek élelmiszerrel érintkezésbe kerülnek, meleg mosogatószeres vízben, jól öblítse le tiszta vízzel, törölje szárazra vagy hagyja megszáradni. **A sebességváltó N szerelvényt puha nedves, enyhén tisztítószeres ruhával.**

Helyezze az összeállított konyhai robot egyenletes, stabil, síma és tiszta munkafelületre a padlótól mért, gyermekek és nem önjogú személyek által nem elérhető helyre (lásd az I. **BIZTONSÁGI FIGYELMEZTETÉSEK** c. fejezetet). Hagyjon elegendő szabad teret a készülék megfelelő szellőzéséhez. A készüléken levő nyílások a szellőzéshez szükséges levegőáramlást biztosítják és azokat nem szabad letakarni vagy egyéb módon zárolni. Nem szabad a készülék lábait sem eltávolítani. Győződjön meg arról, hogy a betápláló csatlakozó vezeték nem sérült-e és nem fekszik-e éles szélű vagy forró felületen. Az el. dugaszolóaljzat jól hozzáférhető legyen, hogy veszély esetén a konyhai robotot könnyen le lehessen kapcsolni az el. hálózatról.

Figyelmeztetés

- Az ön robotgépe elektromos sebességérzékelő vezérlővel van ellátva, amely fenntartja a sebességet a terhelés változása mellett, mint a kenyértészta dagasztás vagy a tojások hozzáadása a tésztához. Ezért hallhat némi változást a robotgép működésében, amint az alkalmazkodik a kiválasztott terheléshez és sebességhez – ez normális.
- A konyhai robot biztonsági kapcsolóval rendelkezik, ami a multifunkciós fej kihajtása esetén **A7** a motor működése közben biztonsági okokból kikapcsol. A fej üzemhelyzetbe hajtása után a motor nem működik. A bekapcsolásához előbb a sebességszabályzót **A2** vissza kell állítani **0** helyzetbe és azután újra beállítani a vonatkozó sebességfokozatot.
- A készülék első bekapcsolásakor jelentkező rövid ideig tartó, gyenge füst vagy szagképződés nem hibajelenség és nem ad okot a készülék reklamációjára.
- Időnként kapcsolja ki a készüléket, és kaparja le a tésztát a keverőhorogról.
- A különböző lisztfajták jelentősen eltérő mennyiségű folyadékot igényelnek, és a tészta sűrűsége befolyásolhatja a gép terhelését. Azt javasoljuk, hogy figyeljen oda a gépre a tészta keverése közben; a műveletnek kb. 10 percig kell tartania.

Konyhai Robot (A)

Összeállítás használatához (kép. 5)

Emelje fel a multifunkciós fejet **A7** a kioldókar lenyomásával **A1**. A fej alsó részére tegye fel az átlátszó borítást **B2** úgy, hogy a töltőnyílás a fej elé nézzen. Töltse meg a nemesacél edényt **B1** a feldolgozandó élelmiszerrel. Az edényt helyezze a robot talpára **A**, nyomja meg és fordítsa el óramutató-járás irányában úgy, hogy zárolódjon a talpra. Válassza ki a megfelelő toldalékot (**C1**, **C2**, **C3** vagy **C4**) a végzendő munkához, tegye a kimenetbe **A3** a fejen és elforgatással rögzítse a helyén. A multifunkciós fejet **A7** hajtja üzemhelyzetbe a kar **A1** lenyomásával és a fej **A7** lefelé nyomásával és zárolásával, amit hallható kattánás jelez. A borítás töltőnyílásába **B2** tegye a **B3** fedőt. Most a készülék használatra kész.

A gép használata

A konyhai robot különböző tortakeverékek, ropik, tészták, öntetek, töltelékek, krumplikása, dagasztott tészta és hasonlók készítésére szolgál. Az említett élelmiszerek elkészítéséhez habverőt vagy keverőlapátot vagy dagasztóhorgot használ. A tápkábel dugóját **A11** szúrja a hálózati aljzatba. A készüléket indítsa el a sebességszabályzó eltekerésével **A2** a választott élelmiszerek feldolgozásához megfelelő fokozatok egyikére (Isd táblázat). A keverék betölthető használat közben is a **B2** borítás töltőnyílásán keresztül. A feldolgozás befejezése után a készüléket kapcsolja ki a sebességszabályzó **0** helyzetbe állításával. A **C1** – **C4** toldalék kézi vezérléséhez tekerje a sebességszabályzót **P** helyzetbe és tartsa ott. A toldalék a sebességszabályzó tartásának idejéig forog. Kiengedés után a szabályzó automatikusan visszatér a **0** helyzetbe és a forgás leáll. A sebességszabályzó tekerését ismétlje néhányszor, amíg nem éri el a kívánt eredményt.

A toldalék leszerelésénél vagy cseréjénél fordított módon járjon el. A nemesacél edényt **B1** vegye le óramutatójárással ellentétes irányban elfordítással úgy, hogy a robot talpában levő horgok kitolódjanak az edény menetéből **B1**

Javaslat

Keverés - A keverőlapátot **C1** könnyű tésztahoz, tortakeverékhez, ropihoz, öntethez, töltelékhez, krumplikásához stb. használja Min – Max fokozat között az élelmiszer mennyiségétől, fajtájától és minőségétől függően (Isd táblázat). A **C1** keverőlapátot soha se használja nehéz tészták keveréséhez!



Habverés - A **C2** habverő szarát tejszínhab, tojás, tojásfehérje, tortakrém, stb. felveréséhez használja Min – Max sebesség között az élelmiszer mennyiségétől, fajtájától és minőségétől függően (Isd táblázat). A **C2** habverő szarát soha se használja nehéz tészták dagasztásához vagy könnyű tészták keveréséhez!



Habverés - A **C4** habverő szarát instant pudng, majonéz, piskótatészta stb. felveréséhez használja Min – Max sebesség között az élelmiszer mennyiségétől, fajtájától és minőségétől függően (Isd táblázat). A **C4** habverő szarát soha se használja nehéz tészták dagasztásához!



Szobahőmérsékletű hozzávalókat használjon. Ha a habverés nem optimális, adjon hozzá egy kis citromlevet vagy sót. A krémetek, tejszínhabot és tejfölt hagyja legalább 6 °C-ra lehűlni. Tojásfehérjék (minimum adag 2 darab) felverése előtt győződjön meg, hogy a toldalék és az edény száraz és olajmaradéktól mentes. A tojásfehérjének szobahőmérsékletűnek kell lennie.

Dagasztás - A **C3** dagasztóhorgot ropogós/könnyű/nehéz tészták dagasztására használja Min - Max fokozat között a tészta mennyiségétől, fajtájától és minőségétől függően (Isd táblázat). Nagyobb mennyiségű tészta (max. 1,5 kg / 1 adag) készítésénél több adagban dolgozza fel. Soha se készítsen négy adagnál többet egymás után. Újabb használat előtt előbb hagyjon legalább 30 perc szünetet. Szobahőmérsékletű hozzávalókat használjon. Az élesztőt előbb keverje szét langyos tejben vagy vízben. Amint gömb alakú lesz, szokás szerint fejezze be a dagasztást, esetleg recept szerint hagyja a tésztát kelni. A hozzávalók jobban elkeverődnek, ha elsőként folyadékot önt hozzá. Rendszeres időközönként állítsa le a robotot és kaparja le a keveréket a dagasztóhorogról. A különböző fajtájú lisztek alapvetően eltérőek lehetnek a szükséges folyadék tekintetében és a tészta tapadásának jelentős hatása lehet a robot terhelésére. Ha azt hallja, hogy a robot túlzottan erőlködik, kapcsolja ki, távolítsa el a tészta felét és úgy folytassa.



Húsvágó (D)

1. Húsórlés

Összeállítás (kép. 6a)

Tegye az orsós adagolót **D1** a húsvágóba **D** a fogaskerékkel előre. Az adagolóra tegye fel a **D2** vágóélt, miközben az élnek elől kell lennie. Az őrlés állaga szerint tegye az adagolóra a cserélhető lapot (**D3**, **D4**, **D5**, **D16**) úgy, hogy a lap bevágása passzoljon a húsvágó kimenetébe **D**. Végül a húsvágóra csavarozza föl az anyacsavart **D6** és arányos erővel húzza be.



Felszerelés a multifunkciós fejre (kép. 6f, 6g)

Tolja ki a multifunkciós fej **A7** borítását **A6**. Tolja be az összeállított húsvágót **D** a kimenetbe **A4** kb. 45° szög alatt és az óramutatójárással ellentétes irányban elforgatással rögzítse vízszintes helyzetben (kattanást hall). A húsvágó felső részére **D** tolja föl a atöltőlapot **D14**. Most a húsvágó használatra kész.

Az egész húsvágó szétszereléséhez nyomja meg a kioldó gombot **A5**, fordítsa el a húsvágót óramutatójárás irányában és vegye le a multifunkciós fej kimenetéről.

A gép használata

A húsvágó lehetővé teszi csonttól, íntól, bőrtől megszabadított minden húsfajta őrlését.

A cserélhető lapok (**D3**, **D4**, **D5**, **D16**) különböző nyílásokban használatával választhatja a finom vagy durva húsörlés között. A húst előbb vágja fel kb. 3 x 3 x 3 cm kockákra.

A húsvágó alá tegyen nemesacél edényt **B1** vagy más megfelelő edényt, amibe az őrölt hús kerül. A tápkábel dugóját **A11** szúrja a hálózati aljzatba. A készüléket indítsa el a sebességszabályzó eltekerésével **A2** a kiválasztott élelmiszerek őrléséhez megfelelő fokozatok egyikére (Lsd táblázat). Az egyes húsdarabokat tegye a töltőnyílásba a töltőlapon úgy, hogy az orsós adagoló össze tudja szedni és az adagolócsonkkal **D13** enyhén nyomja le. Ezen módszerrel nem következik be a meghajtóegység túlterhelése. A feldolgozás befejezése után a húsvágót kapcsolja ki a sebességszabályzó **0** helyzetbe állításával.

A húsvágó kézi vezérléséhez tekerje a sebességszabályzót **P** helyzetbe és tartsa ott. Az orsós adagoló a sebességszabályzó tartásának idejéig forog. Kiengedés után a szabályzó automatikusan visszatér a **0** helyzetbe és a forgás leáll.

Javaslat

- Ne őröljön fagyott húst.
- A feldolgozási idő percekben mérhető és függ a használt hús mennyiségétől, fajtájától és minőségétől.
- Javasolt a munkát időnként megszakítani, a készüléket kikapcsolni és eltávolítani az esetleges felragadt élelmiszereket.
- Feldolgozás közben rendszeresen ellenőrizze a daráló lapokban lévő lyukakat. Ha a különböző állagú hús darálása esetén (pl. oldalas, máj) a lyukak eltömődnek, akkor a folyadékok befolyhatnak az orsós adagoló mellett akár a meghajtó egységbe is. Figyeljen arra, hogy a feldolgozott élelmiszerek a lyukakon keresztül jöjjenek ki és ha a lyukak eltömődnek, azonnal kapcsolja ki a robotot, szerelje szét a húsdarálót és rendszeresen tisztítsa meg minden részét.

Figyelmeztetés

A húsvágó mechanikus biztosítókkal rendelkezik. Az orsós adagolón levő fogaskerék úgy van kialakítva, hogyha a húsvágóba csontok vagy konyhai eszközök kerülnének, eltöri és megakadályozza a motor károsodását. Ha ilyen helyzet áll elő, az V. bekezdés utasításai szerint járjon el **V. KARBANTARTÁS**.

2. Füstölt húсок töltése (kolbász, virsli, hurka stb.)

Összeállítás (kép. 6b)

Tegye az orsós adagolót **D1** a húsvágóba **D** a fogaskerékkel előre. Az adagolóra tegye az elkülönítőt **D9** úgy, hogy az elkülönítő bevágása passzoljon a húsvágó kimenetébe **D**. Tegye a **D10** csövet az elkülönítőre és rögzítse a **D6** anyacsavar húsvágóra **D** csavarásával. Az anyacsavart arányos erővel húzza be. Az összeállított húsvágót szerelje a multifunkciós fejre **A7** az 1-es pont utasításai szerint. Most a húsvágó kolbász töltésére kész.

Szétzerelésnél fordított módon járjon el. Az egész húsvágó szétzereléséhez nyomja meg a kioldó gombot **A5**, fordítsa el a húsvágót óramutatójárás irányában és vegye le a multifunkciós fej kimenetéről.

A gép használata

Az őrölt húst tegye a húsvágó töltőlapjába **D14**. Használja az adagolócsonkot **D13** a hús enyhe benyomásához a húsvágóba **D**. A belet hagyja előbb meleg vízben ázni (kb 10 perc), hogy javuljon a rugalmassága és mint „harmonikát” tolja a kimeneti nyílásra. A bél végén hagyjon 5 cm-t és kösse be vagy fogja össze. A tápkábel dugóját **A11** szúrja a hálózati aljzatba. A készüléket indítsa el a sebességszabályzó eltekerésével **A2** a kiválasztott élelmiszerek készítéséhez megfelelő fokozatok egyikére (MIN – MAX). A töltőnyílásba töltsé az elkészített keveréket és az adagolócsonkkal **D13** enyhén nyomja le. A töltésnél a kiválasztott füstölt hús szerint járjon el (pl. hurka, kolbász stb.). A feldolgozás befejezése után a húsvágót kapcsolja ki a sebességszabályzó **0** helyzetbe állításával.

i

Javaslat

- A töltést javasolt két személynek végeznie, azaz egyik rakja a hozzávalót és a másik a belet a nyíláshoz tartja. A belet úgy töltsé, hogy ne kerüljön bele levegő.
- A feldolgozási idő percekben mérhető és függ a használt hús mennyiségétől.
- Ha eltömődne a cső **D10** kimeneti nyílása, ki kell kapcsolni a meghajtóegységet, leszerelni a csövet és megtisztítani. A húsvágóban **D** maradt húst nincs megőrölve és újra kell őrölni.

3. Kebbe - csövek készítése

Összeállítás (kép. 6c)



Tegye az orsós adagolót **D1** a húsvágóba **D** a fogaskerékkel előre. Az orsós adagolóra tegye a formázót **D11** úgy, hogy a formázó bevágása passzoljon a húsvágó kimenetébe. Tegye a tölcserít **D12** a formázóra és rögzítse a **D6** anyacsavar húsvágóra **D** csavarásával. Az anyacsavart arányos erővel húzza be. Az összeállított húsvágót szerelje a multifunkciós fejre az 1-es pont utasításai szerint. Most a húsvágó Kebbe készítésére kész. Szétzerelésnél fordított módon járjon el. Az egész húsvágó szétzereléséhez nyomja meg a kioldó gombot **A5**, fordítsa el a húsvágót óramutatójárás irányában és vegye le a multifunkciós fej kimenetéről.

A gép használata

Az előkészített darált húst tegye a húsvágó töltőlapjába **D14**. Szükség esetén használja az adagolócsonkot **D13** hús benyomásához a húsvágóba **D**. A készülék csöveket fog kinyomni, amit a kívánt hosszra vág. A tápkábel dugóját **A11** szúrja a hálózati aljzatba. A készüléket indítsa el a sebességszabályzó eltekerésével **A2** a kiválasztott élelmiszerek készítéséhez megfelelő fokozatok (Min – 3 között) egyikére. A feldolgozás befejezése után a húsvágót kapcsolja ki a sebességszabályzó **0** helyzetbe állításával.

Kebbe hozzávalók előkészítése:

30 percig áztassa a búzát forró vízben. Öntse ki a vizet és szárítsa meg a búzát száraz ruhával. Szerelje össze a húsdaráló gépet, közepes fokozatra. Darálja le felváltva a 400 g húst, 500 g búzát és a nagy hagymát. Adja hozzá a sót és borsot, majd keverje össze. A keveréket darálja le enyhe fokozaton még egyszer.

Töltelék előkészítése: Pirítsa meg a hagymát és a diót. Utána tegye hozzá a 400 g darált

bárány húst és párolja meg. Tegye hozzá a többi hozzávalókat is és párolja még 5 percig. A keletkezett felesleges zsírt öntse le és hagyja a töltelékét kihűlni.

i

Javaslat

- A feldolgozási idő percekben mérhető és függ a használt hús mennyiségétől, fajtájától és minőségétől.
- Esetleg az elkészült csöveket megtöltheti megfelelő keverékkel (pl. **húsos, zöldséges** stb.)
- Ha eltömődik a tölcser kimeneti nyílása **D12**, ki kell kapcsolni a meghajtóegységet, leszerelni a tölcser-t és megtisztítani.

Kebbe elkészítése :

Az összeszerelt Kebbe tartozék segítségével állítsa elő a csöveket. A hosszt szükség szerint válassza ki. Nyomja össze az egyik végét és tegye bele a töltelékét. Utána nyomja össze a másik végét is. A javasolt méret körülbelül 8 cm. Melegítse fel az olajat (kb. 180 fokra) és süssse a Kebbét kb. 7 percig, amíg az meg nem barnul.

Kebbe receptje:

- 400g bárány hús
- 500g zúzott teljes kiőrlésű búza
- 1db összeaprított nagy vöröshagyma
- Só
- Fekete bors

Töltelék:

- 400g bárány hús
- 1 db apróra vágott vöröshagyma
- 5 kanál dió
- 2 kanál oliva olaj
- 1 teás kanál mustár
- 1 kanál liszt
- 1 teás kanál friss petrezselyem
- Olaj
- Fokhagymás joghurt szósz

4. Tésztagyúrás (cukros)



Összeállítás (kép. 6d)

Tegye az orsós adagolót **D1** a húsvágóba **D** a fogaskerékkel előre. Az adagolóra tegye az elkülönítőt **D9** úgy, hogy az elkülönítő bevágása passzoljon a húsvágó kimenetébe **D**. Az anyacsavarba **D6** tegye a formatartót **D7** és az anyacsavart csavarozza vissza a húsvágóra **D** és arányos erővel húzza be. A tartóra **D7** ezután tegye fel a formát **D8** a különböző tésztaformákkal. Az összeállított húsvágót szerelje a multifunkciós fejre az 1-es pont utasításai szerint. Most a készülék a formázott tészta készítésére kész. Szétszerelésnél fordított módon járjon el. Az egész húsvágó szétszereléséhez nyomja meg a kioldó gombot **A5**, fordítsa el a húsvágót óramutatójárás irányában és vegye le a multifunkciós fej kimenetéről.

A gép használata

Az előkészített tésztát tegye a húsvágó töltőlapjába **D14**. Szükség esetén használja az adagolócsonkot **D13** tészta benyomásához a húsvágóba **D**. A készülék a tésztát a kívánt beállított formában nyomja ki. A tápkábel dugóját **A11** szúrja a hálózati aljzatba. A készüléket indítsa el a sebességszabályzó (MIN – MAX) eltekerésével **A2** a tészta kinyomásának megfelelő fokozatok egyikére.

i

Javaslat

- A kívánt formájú kinyomott tésztát javasolt tartani (alátámasztani) tálcával, hogy ne szakadjon el.
- A tésztát vágja le kb 5 – 7 cm hosszban.
- A feldolgozási idő percekben mérhető és függ a használt tészta mennyiségétől, fajtájától és minőségétől.

Zöldség- és gyümölcs-szeletelő/reszelő (E)



Összeállítás és felszerelés a multifunkciós fejre (kép. 3 és 7)

Vegye le a rögzítő anyacsavart **E5**. A szeletelőbe **E** tegye a megfelelő toldalékot (**E1** egészen **E4**) a szeletelés vagy reszelés kívánt finomsága szerint és a toldalékot rögzítse az anyacsavar behúzásával a szeletelőre.

Tolja ki a borítást **A6**, tolja fel a szeletelőt **E** a multifunkciós fej **A7** kimenetére **A4** kb. 45° szög alatt az óramutatójárással ellentétes irányban és rögzítse vízszintes helyzetben (kattanást hall). Most a készülék szeletelésre/reszelésre kész. A toldalék cseréjénél azonos módon járjon el. A szeletelő szétszereléséhez nyomja meg a kioldó gombot **A5**, fordítsa el a szeletelőt óramutatójárás irányában és vegye le a multifunkciós fej kimenetéről.

A gép használata

Vágja fel a zöldséget darabokra, amelyek megfelelőek a szeletelő nyílásába betöltéshez **E**. Tegye a darabokat a szeletelőbe **E** és óvatosan nyomja le az adagolócsongkkal **E6**.

Figyelmeztetés: Soha se tolja a vágott zöldséget az ujjával!

A tápkábel dugóját **A11** szúrja a hálózati aljzatba. A készüléket indítsa el a sebességszabályzó (3 – MAX) eltekerésével **A2** a zöldség és gyümölcs szeletelésének megfelelő fokozatok egyikére. A feldolgozás befejezése után kapcsolja ki a szeletelő a sebességszabályzó **0 / OFF** helyzetbe állításával.

Javaslat

- A citrusgyümölcsökről távolítsa el a héjat.
- Ha eltömődne a szeletelő **E**, ki kell kapcsolni a meghajtóegységet, leszerelni a szeletelő készüléktestet és megtisztítani.
- A feldolgozási idő percekben mérhető és függ a használt gyümölcsök mennyiségétől, fajtájától és minőségétől.
- A tartozékok teljes szétszerelésénél vegye le az **E5** anyát és vegye ki az **E1 – E4** tartozékot. Nyomja meg az **E7-es** tartó hátsó oldalát. Ezzel a művelettel teljesen szétszereli a tartozékot, így könnyebben karbantarthatja és tisztíthatja azokat.

Mixer (F)



Összeállítás és felszerelés a multifunkciós fejre (kép. 4 és 8)

A mixer talpba **F2** tegye és elforgatással rögzítse a vágókést **F3**. Az edényre tolja a fedőt **F1**. Nyissa ki a fedelet **A9** az **A8** gomb lenyomásával. Az **A10** kimenetre tegye az összeállított mixert **F** és tekerje el óramutató-járással ellentétes irányban úgy, hogy a talp kimeneten **F2** a multifunkciós fej menetére tolódjon. A mixer levételét fordított módon végezze. Az edény rögzítéséhez vagy levételéhez ne fejtessen ki túl nagy erőt az edény fogantyújára.

A gép használata

A mixer levek, tejkoktélok, öntetek, mártások, gyerek- és diétás táp, levegős tészták, piskótatészta, püré stb. keverésére szolgál. Vegye le a fedőt **F1**, tegye vagy öntse a hozzávalót a mixeredénybe **F** és tegye vissza a fedőt. Ne lépje túl a **MAX** jelzést, az edényen kijelölve. A tápkábel dugóját **A11** szúrja a hálózati aljzatba. A készüléket indítsa el a sebességszabályzó eltekerésével **A2** ezen élelmiszerek mixeléséhez megfelelő fokozatok egyikére (Lsd táblázat).

Figyelmeztetés

- A mixert ne hagyja működésben élelmiszer nélkül!
- **Ne vegye le a talpat F2 az üvegedényről!**



Toldalék tésztákhoz (G1 - G3)



Összeállítás és felszerelés a multifunkciós fejre (kép 11 és 12)

Tolja ki a borítást **A6**, tolja fel a todaléket, amit használni akar (**G1** až **G3**), a multifunkciós fej **A7** kimenetére **A4** kb. 45° szög alatt és óramutatójárással ellentétes irányban rögzítse vízszintes helyzetben (kattanást hall).

A gép használata

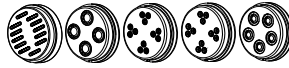
A **G2** és **G3** todaléknak eltérő elrendezésű vágókései vannak és másfajta tésztafajtát készít. A **G2** és **G3** todalék használata előtt a tésztát fel kell dolgozni a **G1** todalékkal. Készítsen tésztát. Sodorjon szét egy kis tésztát és a todalék hengereit, amit használni akar, hintse be egy kis liszttel. A tápkábel dugóját **A11** szűrje a hálózati aljzatba. A készüléket indítsa el a sebességszabályzó **A2** eltekerésével 1-es helyzetbe, a todalék hengerei forogni kezdenek. Ismételten húzza át a tésztát a hengerek között, amíg nem sima (a tésztában hosszában vagy széltében is helyezheti). A tészta minden áthúzása után a tekerő szabályzót állítsa magasabb értékre, amíg el nem éri a kívánt vastagságot. A tészták javasolt vastagsága a szabályzó 5 - 7 értékre állításával érhető el. A kész tésztát dolgozza fel (szeletelje fel) a **G2** vagy **G3** todalékkal a kívánt szélességre (a különböző kés-elrendezés kialakítja a vonatkozó tésztát) és dolgozza fel kívánság szerint. Az elkészült tésztát süsse meg legkésőbb négy órán belül.

Recommendation

i

- Az elkészítési (feldolgozási) idők függenek a használt hozzávalók mennyiségétől, fajtájától és minőségétől, általában azonban néhány tíz másodperc. Minél tovább dolgozza fel az élelmiszert a mixerben, annál finomabb lesz a végeredmény.
- Ha nagyobb mennyiségű élelmiszert dolgoz fel, ossza fel egyes adagokra, hogy ne terhelje túl a multifunkciós fej meghajtóegységét.
- A keményebb anyagokat jobb kis darabokra felválni. A kés **F3** főlegesen eltompulna.
- Ha jégkockákat akar feldolgozni, a méretük nem lehet 40 x 40 x 20 mm-nél nagyobb, különben tompul a kés **F3** vagy túlterheli a meghajtóegységet.
- Az edénybe **F** soha se öntsön forró folyadékot, a nagy hőfok károsíthatná vagy megrepedeztetné az edény üvegét. Soha se vegye le a fedőt **F1** a meghajtóegység működése közben. A kemény alapanyagokat (pl. csonthéjasok, szójabab stb.) feldolgozás előtt mártsa vízbe.
- Feldolgozhat meleg folyadékokat is egészen **80 °C**-ig, pl. mártás, levesek.
- A habot képző folyadékok (pl. tej) soha se töltse a „**MAX**” jelzésen túl, hogy ne folyjon ki. Az ilyen esetben javasolt mennyiség kb. **1 l**.
- Ha nem elégedett az eredménnyel, kapcsolja ki a készüléket és kenőlappal keverje el a hozzávalókat, vegyen ki belőle vagy adjon hozzá egy kevés folyadékot.

Toldalék tésztákhoz (I1 - I5)



Összeállítás (kép. 6e)

Tegye az orsós adagolót **D1** a húsvágóba **D**, úgy hogy a fogaskerek előre fele nézzen. A tészta típusától függően helyezze az adagolóra a kiválasztott tartozékot (**I1 – I5** lapot) úgy, hogy a lap nyílása a húsvágó **D** kiállításába legyen behelyezve. Végül a húsvágóra csavarozza fel az anyacsavart **D6** és arányos erővel húzza azt meg.

Felszerelés a multifunkciós fejre (kép. 6f, 6g)

Tolja ki a multifunkciós fej **A7** borítását **A6**. Tolja be az összeállított húsvágót **D** a kimenetbe **A4** kb. 45 ° szög alatt és az óramutatójárassal ellentétes irányban elforgatással rögzítse vízszintes helyzetben (kattanást hall). A húsvágó felső részére **D** tolja föl a atöltőlapot **D14**. Most a húsvágó használatra kész. Az egész húsvágó szétszereléséhez nyomja meg a kioldó gombot **A5**, fordítsa el a húsvágót óramutatójárás irányában és vegye le a multifunkciós fej kimenetéről.

Használat

A különböző lyukakkal ellátott cserélhető tartozékoknak köszönhetően különböző tészta típusokat lehet készíteni. Helyezze a húsvágó alá a rozsdamentes acélból készült edényt, vagy a megfelelő tálcát, ami felfogja a tésztát. Folyamatosan tegye be a tésztát a töltőnyílásba úgy, hogy az orsós adagoló könnyen feltudja dolgozni a mennyiséget és a töltő eszközzel **D13** nyomja azt be.

Hozzávalók:

Minden 110 g tésztaához adjon hozzá 1 tojást (50 – 60 g), 0,5–1 kanál olajat és 0,5 – 1 kanál vizet. Feldolgozás után (azaz főzés után) körülbelül 320 g friss tésztát kap.

Az itt említett recept csak egy javaslat, ez ne akadályozza meg Önt a kívánsága szerinti különböző tészta típusok elkészítésében. Színezza a tésztát például paradicsompürével, vagy spenóttal, de tartsa be az 50 g hozzávaló 110 gramm lisztre szabályt. Ha paradicsompürét, vagy spenótot szeretne hozzáadni, 50 g hozzávaló helyettesít 1 tojást. Pl. 330 g liszthez, 50 g spenóthoz, 2 kanál olajhoz és 2 kanál vízhez adjon hozzá 2 tojást, 220 g liszthez, 100 g spenóthoz, 2 kanál olajhoz és 2 kanál vízhez adjon hozzá 1 tojást. Ha a tésztát kisebb méretre dolgozza fel úgy, hogy az belefér a töltő nyílásba, elérheti a legjobb tészta feldolgozási módot. A kinyomott tésztát közvetlen az I tartozékon vágja össze egy éles késsel és hagyja beleesni a kiválasztott edénybe. Javasoljuk, hogy maximum 2 cm hosszúságú tésztát készítsen. Ennél a módszernél nem fordul elő a meghajtóegység túlterhelése. A feldolgozás befejezése után a készüléket kapcsolja ki. Az elkészített tésztát főzze meg 4 órán belül, vagy tegye azt egy konyhai ruhára és egy másik konyhai ruhával takarja le. Hagyja a tésztát szobahőmérsékleten kiszáradni.

Mákdaráló (kép. 13)



Összeállítás (kép. 14)

Helyezze az **H1** jelű hajtótárcsára az **H2** jelű burkolatot. az **H3** jelű „Álló” őrlőgyűrűt helyezze a hajtótárcsára, ezután lassan fordítsa el az őrlőgyűrűt mindaddig, amíg az azon levő három rögzítő kiemelkedés beugrik a meghajtótárcsán levő három mélyedésbe. Most helyezze be a „mozgó őrlőgyűrűt” (azaz hornyokkal egymással szemben) a „álló” őrlőgyűrűre. Helyezze az **H4** jelű nyomólapot a tengelyre úgy, hogy annak középső kiemelkedése az őrlőgyűrűk nyílására irányuljon.

Ezt követően lassan fordítsa el a nyomólapot, addig, amíg a lapon levő három rögzítő bemélyedés a gyűrűn levő három kiemelkedésbe ugrik be. Végül csavarja a hajtótárcsa meghajtótengelyre az **H5** jelű szabályozó gombot és azt húzza meg.

A kiegészítő tartozék meghajtóegységre történő telepítése (kép. 15)

Az összeállított mákdarálót helyezze rá (fogazott kerekével) a meghajtóegység tengelykivezetésére kb. 45 °-os szögben és annak az óramutató járásával ellentétes irányban történő elfordításával biztosítsa vízszintes helyzetben (egy kattantást hall). Az összeállított mákdaráló levételéhez nyomja meg a meghajtó egységen levő megfelelő lazító nyomógombot a darálót fordítsa el ütközésig az óramutató járásával megegyező irányban, ezután húzza azt ki a meghajtóegység tengelykivezetéséből.

Javaslat

- A lisztet, olajat és a felvert tojást tegye az edénybe. A tésztát keverje a dagasztóhoroggal 6 – 10 percig 1 – 2-es fokozaton. Ha a keverék túl száraz, adjon hozzá kis mennyiségű vizet. Kapcsolja ki a készüléket és kézi dagasztással készítsen sima tésztát. Hagyja a tésztát körülbelül 90 percig pihenni. A legjobb minőségű tésztát akkor kaphat, ha a tésztát feldolgozás előtt becsomagolja fóliába és hagyja kb. 10 percig állni a hűtőben.
- A tészta tökéletes állapotának megőrzése érdekében biztosítson elegendő tészta mennyiségét a készülékben.
- Tészta készítésénél az 1 – 2-es sebesség használatát javasoljuk. Ha gyorsan szeretné a tésztát elkészíteni (pl. **I1**-es tartozékkal), az alacsonyabb sebességet állítsa be.
- A feldolgozási idő percekben mérhető és függ a felhasznált hús mennyiségétől, fajtájától és minőségétől.
- Átlagos adag 100 g tészta/személy. Főzésnél tartsa be azt a szabályt, hogy minden 100 g tésztához adni kell 1 liter vizet és 10 gramm sót.

Az őrlés finomsági foka beállítása (kép. 16)

Az őrlés finomságát az **H5** jelű szabályozógombbal lehet beállítani. A szabályozógomb jobbfelé történő elfordításával csökken a darálógyűrűk közötti távolság és ezzel megváltozik az őrlés szemcse nagysága.

Javaslat

- Használjon jóminőségű mákot. Javasoljuk a mákot annak megdarálása előtt ellenőrizni, hogy nem tartalmaz-e idegen testeket (pl. **az őrlőkövek letört darabjait**), amelyek megromlíthatják a terméket (pl. **az őrlőköveket elkoptatják**). Az ezen szennyeződések által okozott esetleges reklamációk a jótállási időben nem érvényesíthetők.
- **Darálásra csak száraz mákot használjon!** Darálás közben a mákot őrölni kell, nem préselni, hogy laza állapotú maradjon, ne kásásodjon meg és ne veszítse el jellegzetes ízét.
- Nagyobb olajtartalmú mák esetén, a jó eredmény érdekében ne állítson be túl finom őrlést.
- Az elkészítés (feldolgozás) időtartamai perces nagyságrendben mozognak és a felhasznált mák mennyiségétől, fajtájától és minőségétől függ (kb. 150 g / 3 perc).
- „Nagyobb” mennyiségű mák megdarálásakor a kiegészítő tartozék egyes részei megforrósodhatnak (pl. őrlőgyűrűk, nyomólap, hajtótárcsa). Leszerelés és tisztítás előtt várjon egy ideig, vigyázzon arra, hogy véletlenül ne égesse meg magát.

Alkalmazás

Szórja a mákot a daráló töltőterébe (maximális mennyiség 150 g lehet), a darálóbetétekben levő hornyok önállóan adagolják a feldolgozásra kerülő mák mennyiségét. A daráló alá helyezzen egy megfelelő edényt a megdarált mák felfogására. Kapcsolja be a meghajtóegységet. Akkor a sebességfokozatra állítsa be azaz a 4 - MAX fokozatra. Javasoljuk, hogy először egy kisebb mennyiségű mákon győződjön meg annak megkívánt szemcse nagyságáról őrölt állapotában (azaz daráltan). Ha a darált mák szemcse nagysága nem optimális, akkor **kapcsolja ki a meghajtóegységet**, majd az **H5** jelű szabályozógomb segítségével változtassa meg a beállítást (azaz balra történő elfordítással = durvább őrlet lesz, jobbra történő elfordításával = finomabb őrlet lesz). Ha a megdarált mákminta most már optimális, akkor fejezze be a teljes mennyiség darálását. Ha nagyobb mennyiségű mákot kíván megdarálni, akkor ügyeljen arra, hogy ne lépje túl a meghajtóegység maximális megengedett üzemidejét.

Figyelmeztetés

- Amint az őrloggyűrűk kezdenek egymáshoz dörzsölni/súrlódnia, akkor ez a legfinomabb szemcseméretű beállítás elérését jelzi.
- **Soha ne húzza meg a darálóbetéteket erővel!**



Citrus gyümölcsprés (J)



Összeállítás (kép. 19)

Helyezze be az orsós adagolót **J1** a citrus gyümölcsprésbe **J** a fogaskerekével előrefele. Az adagolóra úgy helyezze rá a szitát **J2**, hogy a szita bevágása passzoljon a hűsvágó kiállításába **J**. A végén csavarja rá az anyacsavart **J3** a présre és arányos erővel húzza meg. Utána a kupakot **J4** helyezze rá az anyára **J3**. Leszereléskor fordított módon járjon el.

Felszerelés a multifunkciós fejre (kép. 20)

Tolja be az összeállított citrus gyümölcsprészt **J** a robot kimenetébe kb. 45 °-os szög alatt és az óramutató járásával ellentétes irányban történő elforgatással rögzítse azt vízszintes helyzetben (egy kattantatás fog hallani). A citrus gyümölcsprés felső részére **J** helyezze rá a beöntőt **J6** (kép. 23). A citrus gyümölcsprés most használatra kész. Az egész citrus gyümölcsprés szétszereléséhez nyomja meg a kioldó gombot, fordítsa el a citrus gyümölcsprészt az óramutató járásával megegyező irányba és vegye azt ki a multifunkciós fej kimenetéről.

Az élelmiszerek előkészítése

- A készülék majdnem mindenfajta gyümölcs és zöldség feldolgozására alkalmas.
- A ribizli, a zöldb, a paradicsom, málna, földi, szeder, eper, áfonya, stb. alkalmasak a citrus gyümölcsprésben történő feldolgozásra.
- Mindig friss és érett gyümölcsöt dolgozzon fel, mivel azokból több levet nyerhet. A túlérett gyümölcsből és zöldségből nehezebb levet készíteni, és kevésbé egészséges.
- Távolítsa el a gyümölcs szárát (**a szőlőnél a fűrtöt**) és levelét.
- Ribizlifélék préselésekor azokat teljes fűrtökben dolgozza fel.
- A gyümölcsöt, vagy zöldséget gondosan mossa meg.
- A nagyobb élelmiszerdarabokat szelje kisebb darabokra.
- Vegye ki a magokat (pl. **a szilvánál, az őszibaracknál, cseresznyénél stb.**).
- A vastagabb héjakat távolítsa el (pl. **a dinnyénél, uborkánál, stb.**).
- A citrusféléket hámozza (pl. **narancs, zöldcitrom**) meg, távolítsa el azoknak a fehér erezetét és magvait, különben a gyümölcslé keserű mellékízt adhat.
- A rostanyagot további felhasználásra is igénybeveheti a konyhában (pl. levesfőzéshez, mártásokhoz, lekvárokhoz, desszertekhez stb.).

FIGYELEM

– **Préselés előtt ellenőrizze, hogy az orsós adagoló megfelelően van-e rögzítve.**

Kapcsolja be a robotot és nézze meg, hogy az orsós adagoló forog-e (kép. 21). Ha nem forog, kapcsolja ki a robotot. **Vegye le a gyümölcsprést a dönthető multifunkciós fejről, utána a gyümölcsprést szerelje szét, majd szerelje újra össze** (lásza az Összeszerelés fejezet, 19. ábra). Erre a műveletre fordítson nagyobb figyelmet.

Ez a jelenség teljesen normális és nem jelent okot a tartozék reklamációjára!

(behelyezésnél a fogaskerék kiállásai nem maradtak a robot multifunkciós dönthető fej barázdáiban).

– Ellenőrizze, hogy a szűrő nem sérült-e.

– Ne használjon semmilyen segédeszközt a orsós adagolók behelyezésénél (pl. fogót).

– Ne tévesse össze a gyümölcsprés és a centrifugális facsaró egymástól eltérő működési formáját.

Jótanácsok

– Ne öröljön fagyott gyümölcs és zöldség. Előbb hagyja felengedni!

– Eltömődés lép fel, ha túl sok élelmiszert tesz az adagolócsőbe, vagy túl szorosan nyomja bele.

– Eltart egy kis ideig, amíg a gyümölcspép kezd kijönni a gyümölcspép szabályozó fúvóka elején – így működik a készülék.

– A feldolgozási idő percekben mérhető és függ a használt hús mennyiségétől, fajtájától és minőségétől.

– Javasolt a munkát időnként megszakítani, a készüléket kikapcsolni és eltávolítani az esetleges felragadt élelmiszereket.

A gép használata

A gyümölcsöt és zöldséget előbb vágja fel kb. 3 x 3 x 3 cm-es csíkokra. A citrus gyümölcsprés alá tegyen nemesacél edényt, vagy más megfelelő edényt, amibe az örlemény kerül. A kiöntő alá helyezze el a **K** jelű edényt, annak **K1** jelű fedele nélkül, vagy más edényt a gyümölcslé felfogására (kép. 22). A tápkábel dugóját dugja be a hálózati aljzatba. A készüléket indítsa el a sebességszabályzó eltekerésével a kiválasztott élelmiszerek préseléséhez megfelelő fokozatok egyikére (lsd. táblázat). Az egyes darabokat tegye a töltőnyílásba úgy, hogy az orsós adagoló össze tudja szedni és a töltőeszközzel **J5** enyhén nyomja be. Ennél a folyamatnál a meghajtó egység nincs túlterhelve. Az így nyert gyümölcslé a barázda segítségével kifolyik, a gyümölcsmaradék pedig a fedélben lévő lyukon **J4** keresztül kiesik. A feldolgozás befejezése után kapcsolja ki a citrus gyümölcsprést a sebességszabályzó **0 / OFF** helyzetbe állításával.

Jótanácsok

– Nagyobb mennyiségű gyümölcslé nyeréséhez a puha élelmiszereket lassan nyomja csak le.

– Ha a gyümölcspép nagyon nedvdús a lé készítés után, akkor újra kipréselhető – állítsa a maximális sebességre,

– Naponta legfeljebb háromszor igyon 230 ml. gyümölcslevet, kivéve, ha már megszokta.

– A gyümölcslé fruktóz (gyümölcscukor) tartalma magas, ezért a cukorbetegeknek vagy az alacsony vércukorszintűeknek kerülni kell a túlzott fogyasztását.

– A legtöbb vitamin megőrzéséhez a kész gyümölcslevet minél előbb fogyassza el.

– Abban az esetben, ha a gyümölcslevet néhány órára tárolnia kell, helyezze azt hűtőszekrénybe. A gyümölcslé jobban tárolható, ha ahhoz néhány csepp citromlevet ad.

– A gyermekek részére a gyümölcslevet azonos mennyiségű vízzel hígítsa fel.

Szeletelő (M)



Összeállítás (kép. 26 – 33)

A meghajtó tengelyt **M1** helyezze be az edénybe **M** lévő lyukba. A kiválasztott reszelőt (fogja meg a felső műanyag részét) tegye a középső lyukon keresztül a tengelyre **M1** (pengéjével felfele) és hagyja ütközésig lecsúszni. A fedelet **M2** úgy helyezze a **M** jelű edényre, hogy az annak peremén lévő besajtolás pontosan az edény szélén lévő kiemelkedésbe kerüljön. A fedelet forgassa jobbra ütközésig. Erre a műveletre fordítson fokozott figyelmet. **FIGYELEM: a fedél elhelyezése akkor megfelelő, ha a nyíl a fogantyún lévő vonalra mutat, csak ebben az esetben van a fedél jó helyzetben.** A fedelet **M4** tegye rá ütközésig az edény **M** kimenetére. Fogja meg az összeszerelt edényt és a középső lyukon keresztül helyezze azt a sebességváltóra **N**, utána forgassa jobbra ütközésig. Erre a műveletre fordítson fokozott figyelmet. Szétszerelésnél, vagy reszelő cserénél járjon el ellenkező sorrendben.

Felszerelés a multifunkciós fejre (kép. 31)

Tolja be az összeállított szeletelő **M** a robot kimenetébe kb. 45 °-os szög alatt és az óramutató járásával ellentétes irányban történő elforgatással rögzítse azt vízszintes helyzetben (egy kattantást fog hallani). A szeletelő most használatra kész. Az egész szeletelő szétszereléséhez nyomja meg a kioldó gombot, fordítsa el a szeletelő az óramutató járásával megegyező irányba és vegye azt ki a multifunkciós fej kimenetéről.

Az élelmiszerek előkészítése

Az aprító tartozék darabolásra, szeletelésre, aprításra, reszelésre alkalmas. A szeletelő / aprító lapok sajt, burgonya, répa, káposzta, uborka, cukkini, cékla vagy hagyma szeletelésére, illetve sajt, répa burgonya és hasonló állagú élelmiszerek.

A gép használata

Vágja fel a zöldségeket olyan darabokra, amelyeket be lehet helyezni a töltő lyukba **M3**. A fedél **M4** alá helyezzen egy megfelelő edényt, amely a feldolgozott élelmiszereket felfogja (kép. 32). A tápkábel dugóját dugja be a hálózati aljzatba. A készüléket indítsa el a sebességszabályzó eltekerésével a kiválasztott élelmiszerek préseléséhez megfelelő fokozatok egyikén (Isd. táblázat). A darabokat tegye be a töltő lyukba **M3** és a töltő eszközzel **M5** enyhén nyomja be, így a meghajtó egységet nem terheli túl. A feldolgozott élelmiszer kiesik a kimeneti lyukon és beesik az edénybe. A feldolgozás befejezése után kapcsolja ki a szeletelő a sebességszabályzó **0 / OFF** helyzetbe állításával.

Figyelmeztetés

- A szeletelő lapokat óvatosan kezelje – rendkívül élesek! Soha ne az ujjával nyomja le az ételt az adagolócsőben. Csak az erre szolgáló nyomófejet használja.
- A szeletelő / aprító lapok használatakor a legjobb eredmény elérése céljából a seprű karja a lappal szemben legyen, az alábbi ábra szerint (kép. 27).
- A tartozék soha ne daraboljon fel túl kemény nyersanyagokat mint pl. szemes kávé, szerezsendiót, jégdarabokat stb.! A tartozék feleslegesen gyorsan eltompulhat.
- A vágólapok használatakor a feldolgozás után mindig marad kevés darabos étel a vágólapon vagy az edényben ami nem jelenti a készülék károsodását és nem jelent okot a reklamációra.
- Javasolt a munkát időnként megszakítani, a készüléket kikapcsolni és eltávolítani az esetleges felragadt élelmiszereket.

Jótanácsok

- A feldolgozásra szánt hozzávalókat mindig csak a reszelő elhelyezése után tegye be.
- A feldolgozandó élelmiszereket mindig a tartozékok feltétele után helyezze be.
- Nagy élelmiszermennyiség feldolgozásakor ellenőrizze, hogy az nem rakódik-e le a tárcsa alatt. Üritse gyakrabban az edényt.
- A nagy darabokat előre szeletelje fel úgy, hogy beférjenek a töltőnyílásba.
- Az élelmiszerek adagolását fokozatosan és egyenletesen végezze.
- Az élelmiszerek töltőnyílásba történő betolását mindig nyomórúddal végezze, amit lassan és nagyobb nyomás nélkül lefelé toljon be (kép. 33).
- Abban az esetben ha az élelmiszerek durván apróztak (pl. zsemlemorzsa), a finomabb daráláshoz használja a sarló alakú kést.
- Puha ételek (pl. uborka) aprításához közepes sebesség ajánlott, keményebb ételekhez (pl. répa vagy kemény sajt) közepes vagy nagy / max. sebességet használjon.
- Puha nyersanyag reszeléskor, vagy granulálásakor kis sebességet válasszon, hogy a nyersanyagok ne változzanak kásává.
- Ha sajtokat, vagy csokit dolgoz fel, használjon rövid működési szakaszokat. A reszelés miatt az élelmiszerek felmelegednek és elkezdhetnek olvadni.
- A káposztát először kisebb darabokra vágja fel és távolítsa el a középső szárát.
- Mindig friss alkotóelemeket használjon.
- Ne vágja az ételt túl apróra! A nagy adagolócsövet teljes szélességében töltsé meg. Így nem csúszkál oldalra az étel a feldolgozás közben. Vagy használja a kis adagolócsövet.
- Amikor az aprító lapot használja, a vékony alkotóelemeket vízszintesen helyezze el.
- Amikor szeletel, vagy aprít, a függőlegesen elhelyezett étel hamarabb kijön, mint a vízszintesen elhelyezett.
- A feldolgozási művelet befejezésekor emelje fel és engedje le néhányszor a nyomófejet, ez segíthet csökkenteni a szeletelőlapon maradó étel mennyiségét.
- Az előkészítés (feldolgozás) időtartama a mennyiségtől a felhasznált anyagok fajtájától és minőségétől függ, általában tízmásodperces nagyságrendben mozognak.

Citrus gyümölcsprés (O)



Összeállítás (kép. 35)

Helyezze be a meghajtó egység tengelyét **O1** a sebességváltó **N** kimenetébe. A gyümölcsprést **O** helyezze a meghajtó egység tengelyére **O1** úgy, hogy csússzon teljesen le, majd forgassa jobbra ütközésig. **Erre a folyamatra nagyon figyeljen.** Most helyezze a tartályt **O2** és a szűrőt **O3** a gyümölcsprésbe. A présmagot **O4** enyhe nyomással helyezze a meghajtó egység tengelyére **O1**. Egyes részek eltávolításánál járjon el fordított sorrendben. Ha nagy gyümölcsöket szeretne préselni, használja a présmagfeltétet **O5**, amelyet enyhe nyomással helyezzen az **O4** présmagra.

Felszerelés a multifunkciós fejre (kép. 36)

Tolja be az összeállított citrus gyümölcsprést **O** a robot kimenetébe kb. 45°-os szög alatt és az óramutató járásával ellentétes irányban történő elforgatással rögzítse azt vízszintes helyzetben (egy kattantást fog hallani).

A citrus gyümölcsprés most használatra kész. Az egész citrus gyümölcsprés szétszereléséhez nyomja meg a kioldó gombot, fordítsa el a citrus gyümölcsprést az óramutató járásával megegyező irányba és vegye azt ki a multifunkciós fej kimenetéről.

Figyelmeztetés

- Ne kapcsolja be a készüléket abba behelyezett anyagok nélkül!
- A készülék nem alkalmas fagyasztott, vagy túl kemény gyümölcs (pl. **ananasz, mangó** stb.) feldolgozására.
- Ne nyomja túlságosan meg az présmag fogantyúját.

Az élelmiszerek előkészítése

A készülék majdnem mindenfajta gyümölcs és zöldség feldolgozására citrusfélék préselésére szolgál (pl. narancs, citrom vagy grapefruit).

Mindig friss és érett gyümölcsöt dolgozzon fel, mivel azokból több levet nyerhet.

A gyümölcsöt, vagy zöldséget gondosan mossa meg.

A kiválasztott citrusféléket vágja félbe.

Jótanácsok

- Nagyobb mennyiségű gyümölcslé nyeréséhez a puha élelmiszereket lassan nyomja csak le.
- A készülék 0,7 l maximális kapacitású belső edénnyel van felszerelve, amely kisebb mennyiségű gyümölcs feldolgozásához elegendő. Ha több citrusgyümölcsöt szeretne feldolgozni, mindig döntse lefelé a bezárható kiöntőt és hagyja a levet a hozzáadható edénybe folyni.
- Abban az esetben, ha a lé szintje eléri a rozsdamentes acélból készült szitát, engedje ki a levet.
- A lé kisebb rost darabokat, vagy magokat tartalmazhat, amelyek átszűrődhetnek a szitán.
- A legtöbb vitamin megőrzéséhez a kész gyümölcslevet minél előbb fogyassza el.
- Abban az esetben, ha a gyümölcslevet néhány órára tárolnia kell, helyezze azt hűtőszekrénybe. A gyümölcslé jobban tárolható, ha ahhoz néhány csepp citromlevet ad.
- A gyermekek részére a gyümölcslevet azonos mennyiségű vízzel hígítsa fel.
- Nagyobb mennyiségű nyersanyag feldolgozása esetén, javasoljuk a szűrőről folyamatosan eltávolítani a ráülepedett pépet.
- A feldolgozási idő percekben mérhető és függ a használt gyümölcs mennyiségétől, fajtájától és minőségétől.

A gép használata (kép. 37)

A kiöntő alá helyezze el a más edényt a gyümölcslé felfogására (kép. 4). A tápkábel dugóját dugja be a hálózati aljzatba. A készüléket indítsa el a sebességszabályzó eltekerésével a kiválasztott élelmiszerek préseléséhez megfelelő fokozatok egyikére (Isd. táblázat). A kiválasztott citrusféléket (pl. narancs, citrom, grépfrút) vágja félbe és nyomja a **04 / 05** présmaghoz. A gyümölcslé kipréselődik és présmag mentén a szűrőn keresztül lefolyik a tartályba. A présmagon levő kiugrások egyben kinyomják a rostokat.

A feldolgozás befejezése után kapcsolja ki a citrus gyümölcsprést a sebességszabályzó **0 / OFF** helyzetbe állításával. Az összeállított citrusprést az **06** fedéllel takarja le (kép. 38).

IV. TÁBLÁZAT A KÉSZÜLÉK ÉS TARTOZÉKOK HASZNÁLATÁHOZ

A következő feldolgozási tippeket vegye példának és inspirációnak. A céljuk nem a teljes útmutatás, hanem a különböző feldolgozási lehetőségek bemutatása. A feldolgozandó élelmiszerek mennyiségét úgy válassza ki, hogy ne lépje túl az edény maximum térfogatát, amit jelzés jelöl. Nagyobb mennyiségű élelmiszer esetén több adagra kell osztani és folyamatosan ellenőrizni az edény tartalmát. Ajánlott időnként félbeszakítani a munkát, kikapcsolni a készüléket és eltávolítani az esetleges élelmiszereket, amik a tartozékokra vagy az edény, mixer falára és fedőre ragadtak vagy eltömődtek.

Tartozékok	Élelmiszer	Max. mennyiség	Idő (perc)	Sebesség	Előkészítés (mm)
Habverő szár	Tejszín (38% zsírral)	1000 ml	10	1 - 5 (maximum)	-
	Tojásfehérje	12 db	3	MAX	-
Dagasztóhorg	Liszt	1500 g	1 perc MIN-en, majd nagyobb fokozat (3) 4 percig		-
	Só	17 g			
	Élesztő	17 g			
	Cukor	6 g			
	Víz	750 g			
Zsiradék	28 g				
Keverőlapát	Liszt	100 g	30 másodperc bármelyik fokozat, 1 perc MAX	1 (maximum)	-
	Porcukor	100 g			
	Margarin	100 g			
	Tojás	2 db			
Mixer	Hagyma	1 db	1	1 - MAX	-
	Répa	255 g			15 x 15 x 15
	Jég	340 g			40 x 40 x 20
Húsvágó	Marhahús	2 000 g	3	6	30 x 30 x 30
	Disznóhús	2 000 g	3		
Citrus (J)	Piros ribiszke	1 000 g	1:30	MAX.	-
	Szőlő	1 000 g	1:30		-
	Narancs	1 000 g	1:10		hámozott
	Paradicsom	1 000 g	1:20		1 / 4
Citrus (O)	Narancs	1000 g	3	1	lágy-folyékony
	Citrom		3		
	Grapefruit		3		
E1 / M6	Uborka	3 db	1	1 - 4	-
M7	Alma	1 000 g	1	1 - 4	1 / 2
E2 / M8	Ajthoz	200 g	0:30	4 - MAX	-
E3 / M9	Sárgarépa	1000 g	1	4 - MAX	-
E4 / M10	Burgonya	1 000 g	1	MAX	1 / 2

V. KARBANTARTÁS (kép. 39)

A készülékkel manipulálás előtt előbb húzza ki a tápkábelt a hálózati aljzataból! Ne használjon durva és agresszív tisztítószereket! A multifunkciós fej **A7** és sebességváltó há **N** tisztítását nedves ronggyal mosogatószer hozzáadásával végezze. A habosítózárát/keverőlapátot, dagasztóhorgot, húsvágót **D**, szeletelőt **E**, **M** mákdaráló **H** vagy mixert **F**, beleértve minden tartozékot, használat után azonnal mossa el forró vízben mosogatószer hozzáadásával. A műanyag részek és toldalék tisztításához **I** mosogatógépben moshatók. A jelű toldalék tisztításához **I** a mellékelt jelű kefével könnyen tisztíthatja. A fém részek azonban nem rahhatóak mosogatógépbe, mivel a mosogatószer az elsötétedését vagy rozsdásodását okozhatja. Figyeljen arra, hogy minden felület tiszta és működőképes legyen.

Nemesacél edény

A nemesacél edény **B1** mosogatásánál ne használjon drótszivacsot, acélkefét vagy fehérítőt. A kalcium-lerakódásokat ecettel távolítsa el.

Húsvágó és mixer

A vágóélek **D2** vagy kések **F3** tisztításánál nagyon óvatosan járjon el! Ügyeljen arra, hogy a vágóélek ne kerüljenek érintkezésbe kemény tárgyakkal, amelyek eltompítják és csökkentik hatásfokukat. Elmosás és szárítás után javasolt a vágóéleket, késeket és cserélhető lapokat bekenni étolajjal. A húsvágó könnyebb tisztítása érdekében végül kemény pékárut őrljön le (pl. kifli, zsemle). Amennyiben az jelű tömítés elhasználódott vagy megrongálódott cserélje azt ki újra (azonos típusúra). A két **F3** (alulról) fogja meg annak műanyag alapzatán **F2** és tolja be (éleivel felfelé) az edény nyílásába, ezt követően azt ütközésig fordítsa el feliraton levő nyíl irányába (kép.17). A kés edényből történő kivételét fordított sorrendben végezze.

Zöldség- és gyümölcszeletelő/reszelő

A könnyebb/tökéletesebb tisztítás érdekében le lehet szedni a szeletelő/reszelőről az adagolót **E7** (lásza a kép 7). Az adagoló visszahelyezését végezze el fordított sorrendben (hallani fog egy kattantást).

Soha ne merítse a sebességváltó szerelvényt vízbe, vagy ne hagyja átnedvesedni! A szeletelő lapokat óvatosan kezelje – rendkívül élesek!

Toldalék tisztításához

A tésztahoz való toldalékokat **G1 - G3** használat után törölje el nedves ronggyal. Ne merítse vízbe.

Mákdaráló

Az őrölgőűrűk tisztításakor legyen nagyon óvatos! Ügyeljen arra, hogy az őrölgőűrűk élei/hornyai ne érintkezzenek kemény tárgyakkal, amelyek azokat tompíthatják és ezzel csökkenthetik azok hatékonyságát. Az egyes alkatrészek lemosása és megszáradása után javasoljuk az őrölgőűrűket és a nyomólapot asztali olajjal megkenni. Néhány élelmiszer a tartozékokat megfestheti. Ennek azonban a készülék működésére nincs hatása és nem ok a készülék reklamációjára! Ez a elszineződés általában bizonyos idő után magától eltűnik. A műanyag öntvényeket soha se szárítsa hóforrás fölött (pl. fűtőtest, gáz-/villanytűzhely). A készüléket rendszeren megtisztítva száraz, pormentes helyen gyerekektől és nem önellátó személyektől távol tartsa.

Törött fogaskerék cseréje.

Vegye le az orsós adagolót **D1**. Megfelelő eszközzel (pl. csavarhúzó) lazítsa ki a csavart. Vegye ki a fogaskereket **D15** az orsós adagolóból. Az új fogaskereket tegye az orsós adagolóra és jól húzza be a csavart (kép. 10).

A toldalék optimális magasságának beállítása (kép. 9)

A keverőlapát vagy habosító szár az edény vagy dagasztóhorog alját veri vagy nem éri el a keveréket az edény alján. Be kell állítani a **C1**, **C2** vagy **C3** toldalék megfelelő magasságát. A következő módon járjon el: Nyomja meg a multifunkciós fej **A7** kioldó karját **A1** és emelje fel a fejet. Az **A3** kiemeltbe a fejen tolja valamelyik toldalékot **C1**, **C2**, **C3** és elforgatással rögzítse a helyzetbe úgy, hogy a helyére kerüljön a fejben. A multifunkciós fejet **A7** hajtsa üzemhelyzetbe a kar **A1** lenyomásával és a fej **A7** lefelé nyomásával és zárolásával, amit hallható kattánás jelez. A toldalékot tartsa az egyik kezével, a másikkal lazítsa ki a toldalék anyacsavarját megfelelő kulccsal. A magasságot állítsa be kézi elforgatással óramutatójárás irányában vagy ellentétes irányban. A toldalék felfelé vagy lefelé tolódik a kimenetbe. A toldaléknak a lehető legközelebb kéne lennie az edény aljához és falaihoz, de nem érintheti azokat. A magasság beállítása után jól húzza be az anyacsavart, emelje fel a fejet és a toldalékot vegye ki.

A citrus gyümölcsprés J / M

A szűrő tisztításakor legyen fokozottan óvatos, ne sérüljön meg. A jelű szűrőt **J2** a mellékel jelű kefével **L** könnyen tisztíthatja.

Cseréje tömítés (kép. 24).

Vegye le az orsós adagolót **J1**. Megfelelő eszközzel (pl. csavarhúzó) lazítsa ki a csavart. Vegye ki a fogaskereket **J7** az orsós adagolóból. Amennyiben az jelű tömítés **J8** elhasználódott vagy megrongálódott cserélje azt ki újra (azonos típusúra). Fordított sorrendben lehet majd a készüléket szerez.

VI. KÖRNYEZETVÉDELEM



Amennyiben ezt a méretek lehetővé teszik, a készülék valamennyi elemén fel vannak tüntetve a csomagolóanyagok, komponensek és tartozékok gyártásához felhasznált anyagok jelzései, valamint ezek újrafeldolgozása. A készüléken vagy a mellékelt dokumentációban feltüntetett szimbólumok azt jelentik, hogy használt elektromos vagy elektronikus termékek megsemmisítése a háztartási hulladékkal együtt tilos. A megfelelő megsemmisítés céljából a terméket az e célt szolgáló gyűjtőhelyre kell elvinni, ahol ezeket térítésmentesen átveszik. A termék megfelelő megsemmisítésével segít megőrizni az értékes természeti forrásokat és segít a potenciális negatív környezeti és egészségi hatások megelőzésében, amely a hulladékok helytelen megsemmisítésének a következménye lehetne. További részletes információt a helyi önkormányzattól vagy a legközelebbi gyűjtőhelytől kérhet. Az ilyen hulladék helytelen megsemmisítése miatt a nemzeti szabályozásnak megfelelően bírság róható ki. Ha a készüléket véglegesen ki kívánja vonni a használatból, javasoljuk a csatlakozókábelt az elektromos hálózatról való kihúzása után levágni s így a készülék használhatatlanná válik.

Azoknak az alkatrészeknek a cseréjét, amelyeknél szükséges a készülék elektromos részeibe történő beavatkozás, csak szakszerviz végezheti! A gyártó utasításainak a be nem tartása esetén megszűnik a garanciális javítási kötelezettség!

VII. MŰSZAKI ADATOK

Feszültség (V)	a készülék típusának címkéjén látható
Teljesítményfelvétel (W)	a készülék típusának címkéjén látható
Tömeg cca (kg)	8,5
Nemesacél edény térfogata (l)	5,5
Mixeredény térfogata (l)	1,2
Zajkibocsátási érték dB (A) re 1pW	82
A készülék érintésvédelmi osztálya	II.
Teljesítményfelvétel kikapcsolt állapotban	< 0.50 W.

Az elektromágneses kompatibilitás szempontjából a termék a Tanács 2006/95/ES sz. Irányelvének felel meg, az elektromos biztonság szempontjából a 2004/108/ES sz. Irányelvnek. A termék összhangban van az élelmiszerekkel rendeltetésszerűen érintkezésbe kerülő anyagokról és tárgyakkal szóló 1935/2004/EC sz. európai parlamenti és tanácsi rendelettel.

A gyártó fenntartja magának a jogot a standard kivittel szembeni lényegtelen, a termék működését nem befolyásoló eltérések alkalmazására.

HOUSEHOLD USE ONLY – Kizárólag háztartási használatra alkalmas. DO NOT IMMERSE IN WATER OR OTHER LIQUIDS – Ne merítse vízbe vagy más folyadékba. PLEASE DO NOT OPEN DURING THE OPERATION – Soha se vegye le a fedőt a meghajtóegység működése közben. NEVER PUT INTO THE HANDS WITH POWER ON – A készülék működése közben soha ne nyúljon kezével a pohárba és ne tegyen bele semmilyen tárgyat. TO AVOID DANGER OF SUFFOCATION, KEEP THIS PLASTIC BAG AWAY FROM BABIES AND CHILDREN. DO NOT USE THIS BAG IN CRIBS, BEDS, CARRIAGES OR PLAYPENS. THIS BAG IS NOT A TOY. Fulladásveszély. Tartsa a PE zacskót gyermekektől elzárt helyen. A zacskó nem játékszer. Ne használja ezt a zacskót bölcsőkhöz, kiságyakhoz, babakocsikhoz, vagy gyerek járókákhoz.

Gyártja: ETA a.s., Zelený pruh 95/97, 147 00, Praha 4, Cseh Köztársaság.



FIGYELEM: Ne dugja az ujját egy készülékbe!



FIGYELEM: tartsa be tartozékot. az behelyezési irányát!
A szeletelő lapokat óvatosan kezelje – rendkívül élesek!

eta 0028

GRATUS

INSTRUKCJA OBSŁUGI

Szanowni Państwo, dziękujemy za zakup naszego produktu. Przed rozpoczęciem użytkowania, należy uważnie przeczytać wszystkie instrukcje i zachować je na przyszłość. Dotyczy to także gwarancji, dowodu zakupu oraz – jeśli to możliwe – wszystkich części oryginalnego opakowania.

I. UWAGI DOTYCZĄCE BEZPIECZEŃSTWA

- Zalecenia podane w instrukcji należy traktować jako element urządzenia i przekazać je jego kolejnym użytkownikom.
- Sprawdź, czy napięcie podane na tabliczce znamionowej odpowiada napięciu w używanym przez Ciebie gniazdku.
- **Nie wsuwaj wtyczki przewodu zasilającego do gniazdka elektrycznego i nie wyciągaj jej mokrymi rękami ciągnąc za przewód zasilający!**
- Produkt przeznaczony jest do stosowania w gospodarstwach domowych i podobnych miejscach (sklepy, biura i podobne miejsca pracy, hotele, motele i inne środowiska mieszkalne, w firmach świadczących usługi noclegowe ze śniadaniem)! Nie jest przeznaczony do użytku komercyjnego!
- **Nigdy nie używaj urządzenia z uszkodzonym kablem lub wtyczką, jeśli nie działa prawidłowo, o ile spadło na ziemię i uszkodziło się lub wpadło do wody. W takich wypadkach urządzenie należy oddać do specjalistycznego serwisu w celu sprawdzenia jego bezpieczeństwa i funkcjonalności.**
- To urządzenie nie może być używane przez dzieci. Przechowuj urządzenie i kabel w miejscu niedostępnym dla dzieci. Urządzenia mogą być używane przez osoby o ograniczonej sprawności fizycznej lub umysłowej lub z niedostatecznym doświadczeniem i wiedzą, jeżeli są one pod nadzorem lub zostały poinstruowane na temat używania urządzenia w sposób bezpieczny i rozumieją potencjalnemu zagrożeniu. Dzieci nie powinny bawić się urządzeniem.
- Jeśli przewód zasilający tego urządzenia jest uszkodzony, musi zostać wymieniony przez producenta, jego technika serwisowego lub podobną wykwalifikowaną osobę tak, aby nie doszło do powstania niebezpiecznej sytuacji.
- Zachowaj ostrożność podczas nalewania gorącej cieczy do urządzenia do przygotowywania i przetwarzania żywności lub miksera, może rozpryskać się z urządzenia z powodu nagłego wrzenia.
- Zawsze należy odłączyć urządzenie od zasilania, jeśli jest pozostawione bez opieki, przed montażem, demontażem lub czyszczeniem.
- Podczas pracy urządzenia należy zapobiegać, aby zwierzęta i owady nie miały dostępu do urządzenia.
- Podczas przenoszenia wyposażenia zachowaj ostrożność, jest bardzo ostre!

- Po pracy i przed każdą konserwacją, należy urządzenie wyłączyć i odłączyć od sieci, wyciągając wtyczkę z gniazdka.
- **UWAGA:** Nie używaj urządzenia wraz z programem, włącznikiem czasowym lub jakkolwiek inną częścią, która włącza urządzenie automatycznie, ponieważ istnieje niebezpieczeństwo wybuchu pożaru w przypadku zakrycia urządzenia lub jego nieprawidłowego umieszczenia.
- Nigdy nie zanurzaj urządzenia do wody (nawet częściowo) i nie myj go pod bieżącą wodą!
- Ze względu na wielkość miski roboczej potrzeba pamiętać, że urządzenie nie potrafi wystarczająco uciąć / zagnieść bardzo małej ilości surowców. Do uzyskania optymalnych rezultatów, wybierz surowce o łącznej wadze, co najmniej 300 g.
- Nie pozostawiaj pracującego urządzenia bez nadzoru i kontroluj je przez cały czas przygotowywania potraw.
- Przed wymianą wyposażenia lub dostępnych części, które ruszają się podczas pracy, przed montażem i demontażem, przed czyszczeniem lub konserwacją należy wyłączyć urządzenie i odłączyć je od sieci elektrycznej poprzez wyciągnięcie wtyczki przewodu zasilającego z gniazdka elektrycznego!
- Używaj urządzenia wyłącznie w pozycji roboczej w miejscach, gdzie nie zagraża jego przewrócenie i w dostatecznej odległości od źródeł ciepła (np. **kominków, kuchenek elektrycznych i gazowych, piecyków** itd.) i wilgotnych powierzchni (**zlewozmywaków, umywalk** itd.).
- Przed przygotowaniem należy usunąć z żywności opakowania (np. **papier, torby PE**, itp.).
- Nie włączaj urządzenia bez włożonych składników!
- Z urządzenia należy korzystać wyłącznie wraz z wyposażeniem przeznaczonym do tego typu. Korzystanie z innego wyposażenia może stanowić niebezpieczeństwo dla obsługi.
- Nie wsuwaj wyposażenia do żadnych otworów w ciele.
- Nigdy nie wsuwaj palców do otworu wysypowego i nie używaj widelca, noża, łyżki, itp. Do tego celu używaj wyłącznie dostarczonego popychacza.
- Nie przekraczaj maksymalnego czasu ciągłej pracy urządzenia, por. tabela!
- Urządzenie jest wyposażone w mechaniczny bezpiecznik. Koło zębate umieszczone na podajniku ślimakowym jest skonstruowane tak, aby w przypadku przedostania się do maszyny do mielenia mięsa kości lub narzędzi kuchennych doszło do jego złamania, co zapobiega uszkodzeniu silnika. Jeśli dojdzie do takiej sytuacji, postępuj zgodnie ze wskazówkami podanymi w rozdziale **V. KONSERWACJA**.
- Aby zapewnić bezpieczeństwo, nie należy wymieniać nasadek roboczych w trakcie pracy jednostki napędowej.
- **Urządzenie dodatkowe jest przeznaczone tylko do przetwarzania maku!** Nie należy przetwarzać innych pokarmów (np. ziaren zbóż, lnu i sezamu, kukurydzy, ryżu, gryki, grzybów suszonych, ziół, przypraw i kawy, itd.).
- Prosimy nie napełniać pojemnika wodą lub innym płynem do maksymalnego poziomu. Podczas pracy, płyn może się wylać i dostać do środka urządzenia.
- Nigdy nie należy przetwarzać mokrego, wilgotnego lub mrożonego maku!
- **Urządzenia dodatkowego nigdy nie montować na napędzie!**
- Urządzenie dodatkowe trzeba zmontować wg instrukcji, inna kombinacja jest niedopuszczalna!
- **Nigdy nie ustawiać stopnia rozdrobnienia podczas pracy napędu!**
- Zmontowane urządzenie dodatkowe zamocować i zdejmować tylko wtedy, gdy napęd jest wyłączony i wtyczka przewodu zasilania jest odłączona z sieci.
- Zanim zdejmiesz urządzenie dodatkowe z napędu poczekaj aż części rotujące zatrzymają się zupełnie.
- Urządzenia dodatkowego nie wolno zdejmować podczas pracy napędu.

- Długie włosy, luźne ubrania lub dodatki i biżuteria mogą być uchwycone przez części obrotowe urządzenia dodatkowego. **Bądź ostrożny, aby Twoje włosy, odzież i dodatki, nie dostały się zbyt blisko części wirujących!**
- Zanim zdejmiesz pokrywkę, poczekaj do całkowitego zatrzymania obracających się części.
- Nie opracowuj potraw, których temperatura przekracza ok. **80 °C (176 °F)**.
- Jeśli opracowywane potrawy zaczną się przyklejać do akcesoriów (np. **noży, tarek**), wyłącz urządzenie i ostrożnie wyczyść akcesoria (np. **za pomocą łopatk**).
- Gdy miąższ zaczyna gromadzić się nadmiernie np. na sicie lub na pokrywie, należy wyłączyć urządzenie i odpowiednią część wyczyścić.
- Wyciskarki do soku nie wolno używać, jeżeli filtr jest uszkodzony, jeśli ma pęknięcia lub, gdy sitko jest dziurawe.
- Dotykając tarek należy zachować szczególną ostrożność – są bardzo ostre.
- Przed zdjęciem pokrywy **M2** części wirujące pozostawić do całkowitego zatrzymania.
- Przy powstaniu zbyt dużej wibracji podczas używania urządzenia bądź zmniejsz szybkość albo zatrzymaj maszynkę i usuń z niej część zawartości.
- Zadbaj o to, aby przewód zasilający nie zetknął się z obracającymi się częściami urządzenia.
- Przewodu zasilającego nie wolno uszkodzić ostrymi lub gorącymi przedmiotami, otwartym płomieniem, nie wolno go również zanurzać w wodzie.
- Nigdy nie kładź go na gorącej powierzchni ani nie pozwól, by zwiisał poza krawędź stołu lub blatu kuchennego. Na skutek zawadzenia o przewód lub pociągnięcia go np. przez dzieci może dojść do przewrócenia lub ściągnięcia urządzenia, a następnie do poważnych obrażeń!
- W razie potrzeby użycia przedłużacza należy zapewnić, aby nie był on uszkodzony i spełniał obowiązujące normy.
- Z urządzenia należy korzystać wraz z oryginalnym wyposażeniem producenta.
- Nigdy nie używaj urządzenia do innych celów niż te, do których jest przeznaczony oraz w sposób opisany w niniejszej instrukcji. Nigdy nie używaj urządzenia do żadnych innych celów.
- **UWAGA:** Istnieje ryzyko poważnego urazu w przypadku nieprawidłowego użycia urządzenia (niezgodnie z instrukcją).
- Wszystkie teksty w innych językach, a także obrazki na opakowaniu lub produkcie są przetłumaczone i wyjaśnione na końcu odpowiedniej mutacji językowej.
- Producent nie odpowiada za szkody i obrażenia spowodowane na skutek niewłaściwego używania urządzenia i wyposażenia (np. **zepsucie potraw, obrażenia, rany cięte**) i nie jest odpowiedzialny za urządzenie z tytułu gwarancji w przypadku nieprzestrzegania wyżej wymienionych wskazówek dotyczących bezpieczeństwa.

II. OPIS URZĄDZENIA I WYPOSAŻENIA

A – Robot kuchenny (rys. 1)

- | | |
|---|---|
| A1 – Dźwignia zwalniająca głowicę | A7 – Głowica wielofunkcyjna wielofunkcyjnej |
| A2 – Pokrętło regulacji prędkości | A8 – Przycisk otwierania pokrywy miksera |
| A3 – Wyjście na nasadki | A9 – Pokrywa |
| A4 – Wyjście na maszynkę do mięsa i krajkarkę | A10 – Wyjście na mikser |
| A5 – Przycisk zwalniający | A11 – Przewód zasilający |
| A6 – Zdejmowana pokrywa | |
| B1 – Nierdzewny pojemnik | C1 – Mieszacz |
| B2 – Pokrywa pojemnika | C2 – Trzepaczka |
| B3 – Pokrywa otworu wyspowego | C3 – Hak do ugniatania |
| | C4 – Trzepaczka (druć) |

D / J – Maszynka do miesa (rys. 2)

- D1 – Podajnik ślimakowy
- D2 – Ostrze tnące
- D3 – Wymienne sitko do mielenia na drobno
- D4 – Wymienne sitko do mielenia na średnio
- D5 – Wymienne sitko do mielenia na grubo
- D6 – Nakrętka
- D7 – Uchwyt foremki
- D8 – Foremka
- D9 – Separator
- D10 – Lejek do produkcji kielbas
- D11 – Nasadka do formowania kształtu
- D12 – Stożek
- D13 – Popychacz
- D14 – Otwór wysypowy
- D15 – Koło zębate
- D16 – Wymienne sitko do mielenia na grubo

E – Krajarka (rys. 3)

- E1 – Nasadka do krojenia na cienko
- E2 – Nasadka do krojenia na drobno
- E3 – Nasadka do krojenia na grubo
- E4 – Nasadka do tarcia na cienko
- E5 – Nakrętka
- E6 – Popychacz
- E7 – Zabierak

F – Mikser (rys. 4)

- F1 – Pokrywka pojemnika
- F2 – Podstawka noża
- F3 – Nóż

Makarony (rys. 11)

- G1 – Nasadka do wytłaczania ciasta
- G2 – Nasadka do produkcji makaronu tagliatelle
- G3 – Nasadka do produkcji makaronu trenette
- I1 – Nasadka do produkcji makaronu pappardelle
- I2 – Nasadka do produkcji makaronu ditaloni rigati, rigatoni/maccheroni
- I3 – Nasadka do produkcji makaronu stelline
- I4 – Nasadka do produkcji makaronu anellini, pennette lisce
- I5 – Nasadka do produkcji makaronu penne, ditalini rigati

H – Młynek do mielenia maku (rys. 13)

- H1 – Zabierak (zmontowany)
- H2 – Osłona z lejkiem
- H3 – Kamienie do mielenia (2 szt.)
- H4 – Płyta dociskowa
- H5 – Pokrętko regulacyjne

J / D – Wyciskarka owoców (rys. 18)

- J1 – Podajnik ślimakowy
- J2 – Sito
- J3 – Nakrętka
- J4 – Zdejmowana pokrywa
- J5 – Popychacz
- J6 – Otwór wysypowy
- J7 – Koło zębate
- J8 – Uszczelka
- J9 – Płyta dociskowa

K – Pojemnik na sok

- K1 – Pokrywka z oddzielaczem piany

L – Szczoteczka czyszcząca**M – Krajalnica (rys. 25)**

- M1 – Wał napędowy + ramię nagarniające
- M2 – Pokrywa
- M3 – Otwór napełniający

- M4 – Otwór wylotowy
 M5 – Popychacz
 M6 – Tarcza do krojenia na cienko / plasterki (wszelkie rodzaje owoców i warzyw),
 M7 – Tarcza do krojenia na grubo / plasterki (wszelkie rodzaje owoców i warzyw)
 M8 – Tarcza do rozdrabniania drobnego (wszelkie rodzaje owoców i warzyw, itp. sera, czekolady, orzechów i twardej)
 M9 – Tarcza do rozdrabniania grubszego (szczególnie surowe ziemniaki, ale także owoce (jabłka) i warzywa (marchew, ogórki, kapusta biała), ser, bułki, rogaliki.
 M10 – Tarcza o szatkowaniu (szczególnie surowe ziemniaki na kopytka, ściera parmezan ale także owoce (jabłka) i warzywa (marchew, ogórki, kapusta biała), bułki, rogaliki.

N – Układ napędowy

O – Wyciskarka cytrusów (rys. 34)

- O1 – Wał napędowy
 O2 – Pojemnik + zamykany pojemnik
 O3 – Sito
 O4 – Trzpień wyciskający
 O5 – Nasadka trzpienia
 O6 – Pokrywka

N – Układ napędowy

Wyposażenia / Typ	0028/20	0028/40	0028/50	0028/60	0028/70	0028/80
B1	√	√	√	√	√	√
B2	√	√	√	√	√	√
C1, C2, C3, C4	√ (3)	√	√	√ (3)	√ (4)	√ (4)
D	X	√	√	√ (3)	√ (4)	√ (4)
E	√	√	√	X	X	X
F	√	√	√	√	√	√
G1, G3	X	X	√	X	X	√
I1, I2, I3, I4, I5	X	X	√	X	X	√
H	X	√	√	√	X	X
J	X	X	X	X	√	√
M	X	X	X	√ (3)	√ (5)	√ (5)
O	X	X	X	X	√	X

w zestawie

nie dołącz zone (Istnieje możliwość ich dokupienia)

II. OPIS URZĄDZENIA I WYPOSAŻENIA

Usuń wszelki materiał opakowaniowy i wyjmij robot kuchenny wraz z wyposażeniem. Usuń z robota i wyposażenia wszelkie folie, naklejki czy papier. Przed pierwszym użyciem umyj części, które będą w kontakcie z jedzeniem, gorącą wodą z dodatkiem środka myjącego, dokładnie opłucz czystą wodą i wytrzyj do sucha, ewentualnie pozostaw do wysuszenia.

Nie zanurzać układu napędowego w wodzie ani nie dopuszczać, by woda się do niego dostała, potrzeba przetrzeć go wilgotną szmatką. Postaw zmontowany robot kuchenny z wybranymi akcesoriami na równą, stabilną, gładką i czystą powierzchnię na wysokości, co najmniej 85 cm, w miejscu niedostępnym dla dzieci i nieodpowiednich osób (patrz rozdz. **I. OSTRZEŻENIA DOT. BEZPIECZEŃSTWA**). Zostaw miejsce dla prawidłowej wentylacji. Otwory w urządzeniu zapewniają przepływ powietrza i nie można ich zakrywać lub blokować. Nie wolno również zdejmować nóżek. Upewnij się, że kabel zasilający nie jest uszkodzony i że nie przechodzi przez ostre lub na gorące powierzchnie. Gniazdko musi być łatwo dostępne, aby robot w przypadku zagrożenia, można było łatwo odłączyć od sieci.

Uwaga

- Robot kuchenny jest wyposażony w elektroniczny układ regulacji szybkości, który pozwala na utrzymywanie szybkości w różnych warunkach obciążenia, na przykład podczas wygniataania ciasta na chleb lub dodawania jajek do wyrabianego ciasta. Odczuwalna może być zatem pewna zmienność szybkości działania, w miarę jak robot będzie dostosowywał swoją charakterystykę pracy do obciążenia i wybranej szybkości. Taki tryb pracy miksera jest normalny i nie jest objawem jego uszkodzenia.
- Podczas pierwszego włączenia może wystąpić krótkie, lekkie zadymienie lub zapach, nie jest to usterka i nie jest powodem do reklamacji urządzenia.
- Co jakiś czas wyłączyć mikser i zeszkrobać mieszaninę z haka do wygniataania ciasta.
- Różne rodzaje mąki różnią się znacznie ilością wymaganego płynu, a lepkość ciasta może mieć istotny wpływ na obciążenie miksera. Zaleca się obserwację pracy urządzenia podczas miksowania ciasta.
- Robot kuchenny jest wyposażony w wyłącznik bezpieczeństwa, który wyłącza silnik urządzenia w przypadku odchylenia się głowicy wielofunkcyjnej **A7** podczas pracy silnika. Po przechyleniu głowicy do pozycji roboczej silnik nie działa. Aby włączyć silnik, należy najpierw ustawić regulator prędkości **A2** na pozycję **0** a następnie ponownie nastawić odpowiedni stopień prędkości.

Robot kuchenny (A)

Montaż i przygotowanie urządzenia do pracy (rys. 5)

Podnieś głowicę wielofunkcyjną **A7** do góry poprzez wciśnięcie dźwigenki zwalniającej **A1**. Nałóż na dolną stronę głowicy przezroczystą pokrywę **B2** tak, aby otwór wyspowy był skierowany przed głowicę. Napełnij nierdzewny pojemnik **B1** potrawą przeznaczoną do opracowania. Postaw pojemnik na podstawkę robota **A**, przyciśnij go i przekręć w kierunku zgodnym z ruchem wskazówek zegara tak, aby zablokował się w podstawce. Wybierz odpowiednią nasadkę do pracy (**C1**, **C2**, **C3** lub **C4**), włóż ją do wyjścia **A3** w głowicy i zablokuj ją w danej pozycji poprzez przekręcenie. Pochyl głowicę wielofunkcyjną **A7** do pozycji roboczej poprzez wciśnięcie dźwigenki **A1** i przyciskanie głowicy **A7** na dół do momentu jej zablokowania, czemu towarzyszy dźwięk zatrzaśnięcia. Nałóż na otwór wyspowy **B2** pokrywę **B3**. Teraz urządzenie jest gotowe do użytku.

Sposób użycia

Robot kuchenny służy do przygotowywania różnego rodzaju mieszanek tortowych, ciastek, ciasta na pieczywo, polew, nadzień, purre ziemniaczanego, ciasta drożdżowego itp. urządzenie wykorzystuje do przygotowania wymienionych potraw trzepaczkę, nasadkę do mieszania lub hak do ugniataania.

Wsuń wtyczkę przewodu zasilającego **A11** do gniazdka elektrycznego uruchom urządzenie poprzez przekręcenie regulatora prędkości **A2** na jeden ze stopni prędkości odpowiednich do opracowania mieszanki (por. tabela). Mieszankę można uzupełnić również w trakcie jej opracowywania przez otwór wyspowy w pokrywie pojemnika **B2**.

Po zakończeniu pracy wyłącz urządzenie poprzez przekręcenie regulatora na pozycję **0**.

Aby obsługiwać ręcznie nasadki od **C1** do **C4** przekręć regulator na symbol **P** i przytrzymaj go w tej pozycji. Nasadka będzie się obracać przez cały czas przytrzymywania regulatora. Po zwolnieniu regulator powróci automatycznie na pozycję **0** i dojdzie do zakończenia obracania. Powtórz obracanie regulatora kilkakrotnie do momentu osiągnięcia odpowiedniego wyniku. Podczas demontażu lub wymiany nasadki postępuj w odwrotny sposób. Zdejmij nierdzewny pojemnik **B1** poprzez jego przekręcenie w kierunku przeciwnym do ruchu wskazówek zegara tak, aby haczyki w podstawie robota wysunęły się z kolein znajdujących się z boku pojemnika **B1**.

Zalecenia

Mieszanie - Używaj nasadki do mieszania **C1** do lekkich ciast, mieszanek tortowych, ciastek, polew, nadzień, puree ziemniaczanego itp. przy prędkości w zakresie od Min do Max w zależności od ilości, rodzaju i jakości potrawy (por. tabela). Nigdy nie używaj nasadki do mieszania **C1** w celu zagniatania gęstych ciast!



Ubijanie - Używaj trzepaczki **C2** do ubijania śmietany, jajek, białka jaj, itp. przy prędkości w zakresie od Min do Max w zależności od ilości, rodzaju i jakości potrawy (por. tabela). Nigdy nie używaj trzepaczki **C2** do ugniatania gęstych ciast lub do mieszania lekkich ciast!



Ubijanie - Używaj trzepaczki **C4** do ubijania kremów deserowych, budyni, majonezów, ciasta biszkoptowego itp. przy prędkości w zakresie od Min do Max w zależności od ilości, rodzaju i jakości potrawy (por. tabela). Nigdy nie używaj trzepaczki **C4** do ugniatania gęstych ciast!



Używaj składników o temperaturze pokojowej. Aby uzyskać optymalne efekty ubijania, dodaj trochę soku cytrynowego lub soli. Kremy, śmietanki i śmietany należy schłodzić do temperatury co najmniej 6 °C. Przed ubijaniem białek jaj (co najmniej 2 sztuk) upewnij się, że nasadka i pojemnik są suche i że nie ma na nich resztek oleju. Białka powinny mieć temperaturę pokojową.

Ugniatanie - Używaj haka do ugniatania **C3** do ugniatania kruchych/lżejszych/gęstszych ciast przy prędkości w zakresie od Min do Max w zależności od ilości, rodzaju i jakości potrawy (por. tabela). Podczas przygotowywania większej ilości ciasta (max. 1,5 kg/1 dawka) należy je opracowywać w dawkach. W żadnym wypadku nie przygotowywuj więcej niż czterech dawek po sobie. Przed kolejnym użyciem zrób co najmniej 30 min. przerwę. Używaj składników o temperaturze pokojowej. Drożdże należy najpierw rozmieszać w letnim mleku lub wodzie. Kiedy ciasto będzie miało kształt kuli, zakończ ugniatanie lub zgodnie z przepisem pozostaw ciasto do wyrośnięcia. Aby jak najlepiej wymieszać składniki, nalej jako pierwszy płyn. Zatrzymaj robot w regularnych odstępach czasowych i zdejmuj mieszankę z haka do ugniatania. Różne typy maki mogą wymagać innej ilości płynu, a kleistość ciasta może mieć znaczny wpływ na stopień obciążenia robota. Jeśli usłyszysz, że robot jest nadmiernie obciążony, wyłącz go, usuń połowę ciasta i opracuj każdą połowę osobno.



Maszynka do mięsa (D)

1. Mielenie mięsa



Montaż (rys. 6a)

Włóż podajnik ślimakowy **D1** do maszynki do mięsa **D** kółem zębatym do przodu. Nałóż na podajnik ostrze tnące **D2**, przy czym krawędzie tnące muszą być z przodu. W zależności od gęstości mielenia nasuń na podajnik wymienne sitko (**D3**, **D4**, **D5**, **D16**) tak, aby nacięcie sitka pasowało do wystającej części maszynki do mięsa **D**. W końcu nałóż na maszynkę nakrętkę **D6** i dokręć ją używając stosownej siły.

Montaż na głowicy wielofunkcyjnej (rys. 6f, 6g)

Wysuń pokrywę **A6** głowicy wielofunkcyjnej **A7**. Wsuń zmontowaną maszynkę do mięsa **D** do wyjścia **A4** pod kątem ok. 45 ° i poprzez przekręcenie w kierunku przeciwnym do ruchu wskazówek zegara zablokuj ją w pozycji poziomej (usłyszysz dźwięk zatrzaśnięcia). Nasuń na górną część maszynki do mięsa **D** otwór wyspowy **D14**. Teraz maszynka do mięsa jest gotowa do użytku. Aby zdemontować maszynkę do mięsa, wciśnij przycisk zwalniający **A5**, przekręć maszynkę w kierunku zgodnym z ruchem wskazówek zegara i wysuń ją z wyjścia głowicy wielofunkcyjnej.

Sposób użycia

Maszynka do mięsa umożliwia mielenie wszelkiego rodzaju mięs pozbawionych kości, ścięgien i skóry. Dzięki użyciu wymiennych sitok (**D3**, **D4**, **D5**, **D16**) z różnej wielkości otworami możesz wybrać mielenie mięsa na drobno lub na grubo. Mięso należy najpierw pokroić na kawałki o rozmiarach ok. 3 x 3 x 3 cm. Umieść pod maszynką do mięsa nierdzewny pojemnik **B1** lub inne odpowiednie naczynie, do którego będzie wpadać mielone mięso. Wsuń wtyczkę przewodu zasilającego **A11** do gniazdka elektrycznego. Uruchom urządzenie poprzez przekręcenie regulatora prędkości **A2** na jeden ze stopni prędkości odpowiednich do zmielenia mięsa (por. tabela). Wkładaj poszczególne części mięsa do otworu wyspowego tak, aby podajnik ślimakowy nadążał je odbierać i lekko przyciskaj je popychaczem **D13**. Przy tej metodzie mielenia mięsa nie dochodzi do nadmiernego obciążania jednostki napędowej. Po zakończeniu pracy wyłącz maszynkę do mięsa poprzez przekręcenie regulatora **A2** na pozycję **0**. Aby obsługiwać ręcznie maszynkę do mięsa, przekręć regulator na pozycję **P** i przytrzymaj go w tej pozycji. Podajnik ślimakowy będzie się obracać przez cały czas przytrzymywania regulatora. Po zwolnieniu regulator powróci automatycznie na pozycję **0** i dojdzie do zakończenia obracania.

Zalecenia

- Nie zmielone mrożone mięso.
- Czas opracowywania jest w zakresie jednostek minut i zależy od ilości, rodzaju i jakości użytego mięsa.
- Zalecamy od czasu do czasu przerwać pracę, wyłączyć urządzenie i usunąć ewentualne kawałki potrawy, które przykleiły się do ścianek lub zapchały wyposażenie.
- W trakcie mielenia należy sprawdzać przepustowość dziurek w sitku. Mogą one zostać zapchane przez mielenie mięsa o różnej konsystencji (boczek, wątróbka etc.). Bardzo ważna jest płynność procesu mielenia. Jeżeli ta płynność się zmniejszy to należy niezwłocznie wyłączyć urządzenie, rozkręcić i przeczyścić

Uwaga

Maszynka do mięsa jest wyposażona w mechaniczny bezpiecznik. Koło zębate umieszczone na podajniku ślimakowym jest skonstruowane tak, aby w przypadku przedostania się do maszynki do mielenia mięsa kości lub narzędzi kuchennych doszło do jego złamania, co zapobiega uszkodzeniu silnika. Jeśli dojdzie do takiej sytuacji, postępuj zgodnie ze wskazówkami podanymi w rozdziale **V. KONSERWACJA**.

2. Produkcja wędlin (kielbas, parówek, wątrobianek itp.)



Montaż (rys. 6b)

Włóż podajnik ślimakowy **D1** do maszynki do mięsa **D** kołem zębatym do przodu. Nałóż na podajnik separator **D9** tak, aby wycięcie separatora pasowało do wystającej części maszynki do mięsa **D**. Przyłóż rurkę **D10** na separator i zablokuj ją poprzez przykręcenie nakrętki **D6** na maszynkę do mięsa **D**. Dokręć nakrętkę używając stosownej siły. Zmontowaną maszynkę do mięsa zamontuj na głowicy wielofunkcyjnej **A7** zgodnie ze wskazówkami podanymi w punkcie 1. Teraz maszynka do mięsa jest gotowa do produkcji wędlin. Podczas demontażu postępuj w odwrotny sposób. Aby zdemontować całą maszynkę do mięsa, wciśnij przycisk zwalniający **A5**, przekręć maszynkę w kierunku zgodnym z ruchem wskazówek zegara i wysuń ją z wyjścia głowicy wielofunkcyjnej.

Sposób użycia

Włóż mielone mięso do otworu wysypowego maszynki do mielenia mięsa **D14**. Skorzystaj z popychacza **D13**, aby delikatnie wepchnąć mięso do maszynki **D**. Jelito, które będzie wypełniane należy najpierw namoczyć w ciepłej wodzie (przez ok. 10 min), aby zwiększyć jego elastyczność, a następnie wsunąć je jak „harmonijkę” na otwór wyjściowy. Na końcu jelita należy pozostawić wolnych 5 cm, zawiązać je lub spiąć spinką. Wsuń wtyczkę przewodu zasilającego **A11** do gniazdka elektrycznego. Uruchoom urządzenie poprzez przekręcenie regulatora prędkości **A2** na jeden ze stopni prędkości (MIN - MAX odpowiednich do przygotowania potrawy). Wkładaj do otworu wysypowego przygotowaną mieszankę i lekko ją popychaj popychaczem **D13**. Podczas napełniania jelita postępuj zgodnie ze wskazówkami dotyczącymi wybranego rodzaju wędlin (np. wątrobianki, kielbas, serdelków itp.). Po zakończeniu pracy wyłącz maszynkę do mięsa poprzez przekręcenie regulatora **A2** na pozycję **0**.

Zalecenia

- Zalecamy produkowanie wędlin w dwie osoby, tzn. jedna osoba wkłada mięso, a druga przytrzymuje jelito przy otworze. Jelita należy wypełniać tak, aby do środka nie dostało się powietrze.
- Czas opracowywania jest w zakresie jednostek minut i zależy od ilości, rodzaju i jakości użytego mięsa.
- Jeśli dojdzie do zapchania otworu wyjściowego rurki **D10**, należy wyłączyć jednostkę napędową, zdjąć rurkę i wyczyścić ją. Mięso, które pozostało w maszynce **D**, nie jest zmielone i należy je ponownie zemleć.

3. Produkcja KEBBI - rurek



Montaż (rys. 6c)

Włóż podajnik ślimakowy **D1** do maszynki do mięsa **D** kołem zębatym do przodu. Nałóż na podajnik ślimakowy foremkę **D11** tak, aby wycięcie foremki pasowało do wystającej części maszynki do mięsa **D**.

Przyłóż stożek **D12** na foremkę i zablokuj go poprzez przykręcenie nakrętki **D6** na maszynkę do mięsa **D**. Dokręć nakrętkę używając stosownej siły. Zmontowaną maszynkę do mięsa zamontuj na głowicy wielofunkcyjnej zgodnie ze wskazówkami podanymi w punkcie 1. Teraz maszynka do mięsa jest gotowa do produkcji KEBBE. Podczas demontażu postępuj w odwrotny sposób. Aby zdemontować całą maszynkę do mięsa, wciśnij przycisk zwalniający **A5**, przekręć maszynkę w kierunku zgodnym z ruchem wskazówek zegara i wysuń ją z wyjścia głowicy wielofunkcyjnej.

Zalecenia

- Czas opracowywania jest w zakresie jednostek minut i zależy od ilości, rodzaju i jakości użytego mięsa.
- Przygotowane KEBBE można ewentualnie wypełnić mieszanką (np. mięsną, warzywną itp.).
- Jeśli dojdzie do zapchania otworu wyjściowego stożka **D12**, należy wyłączyć jednostkę napędową, wyjąć stożek i wyczyścić go.

Sposób użycia

Włóż przygotowane mięso mielone do otworu wyspowego maszynki do mielenia mięsa **D14**. W razie potrzeby użyj popychacza **D13** w celu wpełnienia mięsa do maszynki do mięsa **D**. Urządzenie będzie wypychać puste w środku rurki, które należy pociąć na odpowiednią długość. Wsuń wtyczkę przewodu zasilającego **A11** do gniazdka elektrycznego. Uruchoń urządzenie poprzez przekręcenie regulatora prędkości **A2** na jeden ze stopni prędkości (MIN - 3) odpowiednich do przygotowania potrawy.

Przepis na Kebbe:

- 400 g mięsa jagnięcego
- 500 g zmielonej pszenicy pełnoziarnistej
- 1 posiekana duża cebula
- Sól
- Pieprz czarny

Nadzienie

- 400 g mięsa jagnięcego
- 1 drobno posiekana cebula
- 5 łyżek orzechów
- 2 łyżki oliwy z oliwek
- 1 łyżeczka musztardy
- 1 łyżka mąki tortowej
- 1 łyżeczka świeżej natki pietruszki
- Olej do smażenia
- Sos jogurtowy z czosnkiem

Przygotowanie surowców na Kebbe:

Pszenicę namoczyć na 30 minut do gorącej wody. Odcedzić wodę a pszenicę wysuszyć suchą ściereczką. Maszynkę do mielenia mięsa złożyć wybierając sitko o średniej wielkości oczek. Na przemian zmielić 400 g mięsa, 500 g pszenicy i dużą cebulę. Dodać sól i pieprz. Mieszanicę wymieszać. Całą mieszanicę zmielić jeszcze raz na sitku o najmniejszej wielkości oczek.

Przygotowanie nadzienia: Cebulę przysmażyć na oleju wraz z orzechami. Następnie dodać 400 g zmielonego mięsa jagnięcego i osmażyć mieszanicę. Dodać pozostałe składniki i dusić 5 minut. Nadmiar tłuszczu odlać a nadzienie pozostawić do ostygnięcia.

Przygotowanie Kebbe:

Za pomocą złożonej nasadki na Kebbe tworzyć rurki. Długość wybrać w zależności od potrzeby. Jeden koniec zakończyć, do kieszonki włożyć nadzienie. Potem zamknąć Kebbe. Zalecana wielkość maks. 8 cm. Olej rozgrzać na około 180 ° C i smażyć Kebbe na kolor złoty przez około 7 minut.

4. Produkcja ciasta (ciastek)



Montaż (rys. 6d)

Włóż podajnik ślimakowy **D1** do maszyny do mięsa **D** kołem zębatym do przodu. Nałóż na podajnik separator **D9** tak, aby wycięcie separatora pasowało do wystającej części maszyny do mięsa **D**. Włóż uchwyt foremki **D7** do nakrętki **D6** i przykręć nakrętkę do maszyny do mięsa **D**. Dokręć nakrętkę używając stosownej siły. Następnie nasuń na uchwyt **D7** foremkę **D8** z różnymi kształtami ciasta. Zmontowaną maszynę do mięsa zamontuj na głowicy wielofunkcyjnej zgodnie ze wskazówkami podanymi w punkcie 1. Teraz urządzenie jest gotowe do produkcji ciasta. Podczas demontażu postępuj w odwrotny sposób. Aby zdemontować całą maszynę do mięsa, wciśnij przycisk zwalniający **A5**, przekręć maszynę w kierunku zgodnym z ruchem wskazówek zegara i wysuń ją z wyjścia głowicy wielofunkcyjnej.

Sposób użycia

Włóż przygotowane ciasto do otworu wyspowego maszyny do mielenia mięsa **D14**. W razie potrzeby użyj popychacza **D13** w celu wepchnięcia ciasta do maszyny do mięsa **D**. Urządzenie będzie wypychać ciasto w ustawionym kształcie. Wsuń wtyczkę przewodu zasilającego **A11** do gniazdka elektrycznego. Uruchoom urządzenie poprzez przekręcenie regulatora prędkości **A2** na jeden ze stopni prędkości (MIN - MAX) odpowiednich do wyciskania ciasta.

Zalecenia

- Zalecamy przytrzymywanie (podpieranie) wyciskanego ciasta o odpowiednim kształcie tak, aby się nie rozrywało.
- Ciasto należy pociąć na kawałki o długości ok. 5-7 cm.
- Czas opracowywania jest w zakresie jednostek minut i zależy od ilości, rodzaju i jakości użytego ciasta.

i

Krajarka/tarka do warzyw i owoców (E)



Montaż na głowicy wielofunkcyjnej (rys. 3 i 7)

Zdejmij nakrętkę mocującą **E5**. Włóż do krajarki **E** odpowiednią nasadkę (od **E1** do **E4**) w zależności od wymaganej grubości krojenia lub tarcia potrawy i przymocuj nasadkę poprzez dokręcenie nakrętki na krajarce. Wysuń pokrywę **A6**, wsuń krajarkę **E** do wyjścia **A4** głowicy wielofunkcyjnej **A7** pod kątem ok. 45° i poprzez przekręcenie w kierunku przeciwnym do ruchu wskazówek zegara zablokuj ją w pozycji poziomej (usłyszysz dźwięk zatrzaśnięcia). Teraz urządzenie jest gotowe do krojenia/tarcia. Podczas wymiany nasadki postępuj w ten sam sposób. Aby zdemontować krajarkę, wciśnij przycisk zwalniający **A5**, przekręć krajarkę w kierunku zgodnym z ruchem wskazówek zegara i wysuń ją z wyjścia głowicy wielofunkcyjnej.

Sposób użycia

Pokrój warzywa na kawałki nadające się do włożenia do otworu krajarki **E**. Włóż kawałki do krajarki **E** i delikatnie przyciskaj je popychaczem **E6**.

Uwaga: Nigdy nie popychaj krojonych warzyw palcami!

Wsuń wtyczkę przewodu zasilającego **A11** do gniazdka elektrycznego. Uruchoom urządzenie poprzez przekręcenie regulatora prędkości **A2** na jeden ze stopni prędkości (3 - MAX) odpowiednich do krojenia warzyw i owoców.

Zalecenia

- Owoce cytrusowe należy obrać ze skórki.
- Jeśli dojdzie do zapchania krajarki **E**, należy wyłączyć jednostkę napędową, zdjąć krajarkę i wyczyścić ją.
- Czas opracowywania jest w zakresie jednostek minut i zależy od ilości, rodzaju i jakości użytych warzyw lub owoców.
- Aby zupełnie zdemontować akcesoria, należy najpierw zdjąć nakrętkę **E5** i usunąć wkładaną nasadkę **E1-E4**. Teraz trzeba nacisnąć na zabierak **E7** na tylnej stronie. W taki sposób nasadka jest całkowicie zdemontowana i możliwa jest jej łatwa konserwacja i czyszczenie.

Mikser (F)



Montaż na głowicy wielofunkcyjnej (rys. 4 i 8)

Do podstawki **F2** miksera włóż i zablokuj poprzez przekręcenie nóż **F3**. Nasuń na pojemnik pokrywkę **F1**. Otwórz pokrywę **A9** poprzez wciśnięcie przycisku **A8**. Nałóż na wyjście **A10** zmontowany mikser **F** i przeciwnym do ruchu wskazówek z ruchem wskazówek zegara tak, aby wystająca część podstawki **F2** wsunęła się do koleiny w głowicy wielofunkcyjnej. Aby zdjąć mikser, postępuj w odwrotny sposób. Podczas mocowania lub zdejmowania pojemnika nie naciskaj zbyt mocno na uchwyt pojemnika.

Sposób użycia

Mikser jest przeznaczony do miksowania soków, koktajli mlecznych, zup, sosów, odżywek dla dzieci i odżywek dietetycznych, ciasta biszkoptowego, do produkcji puree itp. Zdejmij pokrywkę **F1**, włóż lub wlej potrawę do pojemnika miksera **F** i ponownie załóż pokrywkę. Nie przekraczaj poziomu kreski **MAX**, zaznaczonej na pojemniku. Wsuń wtyczkę przewodu zasilającego **A11** do gniazdka elektrycznego. Uruchom urządzenie poprzez przekręcenie regulatora prędkości **A2** na jeden ze stopni prędkości odpowiednich do miksowania potrawy (por. tabela).

Zalecenia

- Czas przygotowania (opracowania) zależy od ilości, rodzaju i jakości użytych składników, standardowo waha się w zakresie dziesiątek minut. Im dłużej opracowujesz potrawę w mikserze, tym drobniej będą zmiksowane.
- Jeśli zamierzasz opracowywać większą ilość potraw, rozdziel je na poszczególne dawki tak, aby nie obciążać nadmiernie jednostki napędowej głowicy wielofunkcyjnej.
- Twardsze składniki należy pokroić na małe kawałki. W przeciwnym wypadku doszłoby do zbyt szybkiego stępienia noża **F3**.
- Jeśli chcesz opracowywać kostki lodu, ich rozmiary nie powinny przekraczać 40 x 40 x 20 mm, w przeciwnym wypadku dojdzie do stępienia noża **F3** lub nadmiernego obciążenia jednostki napędowej.
- Nigdy nie wlewaj do pojemnika **F** wrzątku, wysoka temperatura mogłaby spowodować uszkodzenie lub pęknięcie szkła naczynia. Nigdy nie zdejmuj pokrywki **F1** podczas pracy jednostki napędowej. Twarde składniki (np. warzywa strączkowe, soję itp.) należy przed opracowaniem namoczyć w wodzie.
- Możesz również opracowywać gorące płyny do temperatury **80 °C**, np. sosy czy zupy.
- W przypadku płynów, u których tworzy się piana (np. mleko) nigdy nie napełniaj pojemnika aż do kreski „**MAX**“, aby nie doszło do wypłynięcia. W takim wypadku zalecana ilość wynosi ok. **1 l**.
- Jeśli nie jesteś zadowolony z wyników miksowania, wyłącz urządzenie, zamieszaj składniki za pomocą łypatki, wyjmij część składników lub dodaj trochę płynów.

Uwaga

- Nie pozostawiaj włączonego miksera bez potrawy!
- **Nie zdejmuj podstawki F2 ze szklanego pojemnika!**

**Nasadki do makaronu (G1 - G3)****Montaż na głowicy wielofunkcyjnej** (rys. 11 i 12)

Wysuń pokrywę **A6**, wsuń nasadkę, z której chcesz skorzystać od **G1** do **G3** do wyjścia **A4** głowicy wielofunkcyjnej **A7** pod kątem ok. 45 ° i poprzez przekręcenie w kierunku przeciwnym do ruchu wskazówek zegara zablokuj ją w pozycji poziomej (usłyszysz dźwięk zatrzaśnięcia).

Sposób użycia

Nasadki **G2** i **G3** mają inaczej rozmieszczone noże i służą do produkcji innego rodzaju makaronu. Przed użyciem nasadki **G2** i **G3** należy najpierw opracować ciasto za pomocą nasadki **G1**. Przygotuj ciasto na makaron. Rozwałkuj trochę ciasta i poproś niewielką ilością mąki wałeczki nasadki, którą zamierzasz użyć. Wsuń wtyczkę przewodu zasilającego **A11** do gniazdka elektrycznego. Uruchoom urządzenie poprzez przekręcenie regulatora prędkości **A2** na pozycję **1**. Wałeczki nasadki zaczną się znów obracać. Ponownie przeciągnij ciasto pomiędzy wałeczkami, aż będzie gładkie (pomocne może być złożenie ciasta wzdłuż lub w szer). Przy każdym przeciąganiu ciasta nastawiaj stopniowo regulator z boku nasadki na wyższą wartość, aż do uzyskania odpowiedniej grubości. Zalecana grubość dla makaronu zostanie uzyskana po nastawieniu regulatora na wartość od 5 do 7. Gotowe płyty ciasta należy następnie opracować (pokroić) za pomocą nasadki **G2** lub **G3** na odpowiednią szerokość (ich odmiennie poukładane noże tworzą odpowiedni rodzaj makaronu) i opracować zgodnie z potrzebą. przygotowany makaron należy ugotować najpóźniej w ciągu czterech godzin.

Nasadki do makaronu (I1 - I5)**Złożenie** (rys. 6e)

Włóż podajnik ślimakowy **D1** do maszyny do mięsa **D** kołem zębatym do przodu. W zależności od rodzaju makaronu potrzeba nasunąć na podajnik wybraną nasadkę (płytkę **I1 – I5**), aby wycięcia pasowały do występów na maszynie do mięsa **D**. Następnie, nakręć nakrętkę **D6** na maszynę do mięsa i dokręć odpowiednią siłą.

Montaż na głowicy wielofunkcyjnej (rys. 6f, 6g)

Wysuń pokrywę **A6** głowicy wielofunkcyjnej **A7**. Wsuń zmontowaną maszynę do mięsa **D** do wyjścia **A4** pod kątem ok. 45 ° i poprzez przekręcenie w kierunku przeciwnym do ruchu wskazówek zegara zablokuj ją w pozycji poziomej (usłyszysz dźwięk zatrzaśnięcia). Nasuń na górną część maszyny do mięsa **D** otwór wyspowy **D14**. Teraz maszyna do mięsa jest gotowa do użytku. Aby zdemontować maszynę do mięsa, wciśnij przycisk zwalniający **A5**, przekręć maszynę w kierunku zgodnym z ruchem wskazówek zegara i wysuń ją z wyjścia głowicy wielofunkcyjnej.

Użycie: Korzystanie z różnych wymiennych nasadek z różnymi otworami, umożliwia tworzenie różnego rodzaju makaronu. Pod maszynę do mięsa potrzeba umieścić pojemnik ze stali nierdzewnej lub odpowiednią tackę, gdzie będzie przechwytywany makaron.

Ciasto wkładać do otworu podajnika w taki sposób, aby nie zapchać podajnika śrubowego i naciskać lekko popychaczem **D13**.

Skład: Na każde 110 g ciasta, dodać 1 jajko (50 - 60 g), 0,5 - 1 łyżki oleju i 0,5 - 1 łyżki wody. Po obróbce cieplnej (tzn. po ugotowaniu) można uzyskać około 320 g świeżego makaronu.

Poniższy przepis jest tylko wskazówką, i nie wyklucza Twojej kreatywności podczas przygotowywania innych rodzajów makaronu. Ciasto można zabarwić np. koncentratem pomidorowym na czerwono lub zmiksowanym szpinakiem na zielono, muszą być przestrzegane zasady 50 g na 110 g mąki. Jeśli do zabarwienia dodasz szpinak lub koncentrat pomidorowy, 50 g tego surowca zastępuje jedno jajko.

Np. dla dawki 330 g mąki, 50 g szpinaku, 2 łyżki oleju i 2 łyżki wody, dodać 2 jajka, na 220 g mąki, 100 g szpinaku, 2 łyżki oleju i 2 łyżki wody, dodać 1 jajko.

Ugniecie i wyformowanie ciasta w wałeczek o średnicy mniejszej niż średnica otworu podawania i włożenie go bezpośrednio do podajnika, to najlepszy sposób podawania ciasta. Wyłaczane ciasto należy kroić ostrym nożem bezpośrednio na nasadce I aby spadało do wybranego naczynia. Zaleca się przestrzegać maksymalnej długości 2 cm makaronu. Przy takim sposobie wyrabiania makaronu nie dochodzi do przeciążenia urządzenia zasilającego. Po zakończeniu pracy wyłączyć robot. Gotowy makaron ugotuj w ciągu czterech godzin od zrobienia lub rozłóż na ściereczką i przykryj również ściereczką. Pozostaw do wysuszenia tylko w temperaturze pokojowej.

Zalecenia

- Włóż do miski mąkę (mąkę pszenną jasną lub mąkę pszenną średniego przemiału), jajka i olej. Mieszaj ciasto za pomocą haka ugniatającego przez 6 - 10 minut z prędkością 1 - 2. Jeśli mieszanka jest zbyt sucha, dodaj małą ilość wody. Wyłącz urządzenie i wypracuj gładkie ciasto ugniatając je ręcznie. Ciasto należy odstawić na ok. 90 minut. Aby uzyskać wysokiej jakości makaron należy ciasto owinąć w folię spożywczą i odstawić na około 10 godzin do lodówki.
- Aby zachować doskonałą spójność makaronu, należy zapewnić podawanie wystarczającej ilości ciasta do urządzenia.
- Podczas wyrabiania makaronu zaleca się wybrać stopień prędkości 1 lub 2. Podczas szybkiego wyrabiania makaronu (np. z nasadką I1) należy zmniejszyć prędkość do optymalnej.
- Czas pracy może być różny, jest w jednostkach minut i zależy od ilości, rodzaju i jakości użytego ciasta.
- Średnia porcja wynosi 100 g makaronu na osobę. Podczas gotowania należy przestrzegać przepisu na każde 100 g makaronu 1 litr wody i 10 gramów soli.

Młynek do mielenia maku (rys. 13)



Złożenie (rys. 14)

Na zabierak **H1** nasunąć osłonę **H2**. „Stały” kamień do mielenia **H3** włożyć na zabierak, następnie kamieniem powoli obracać, tak długo, aż trzy występkki blokujące na kamieniu będą dopasowane do trzech wytworzonych zagłębień w zabieraku. Włożyć „ruchomy” kamień do mielenia (tj. rowki skierowane przeciw sobie) na „stały kamień do mielenia”. Płytę dociskową **H4** nasunąć na wał tak, aby występek środkowy był skierowany do otworu w kamieniu do mielenia. Następnie powoli obracać płytę dociskową, tak długo, aż trzy wgłębienia blokujące na płycie będą dopasowane do trzech występków w kamieniu. Wreszcie, nakręcić płytę regulacyjną **H5** na wał zabieraka i dokręcić.

Montaż urządzenia dodatkowego na napęd (rys. 15)

Zmontowany młynek do mielenia maku zasunąć (kołem zębatym) do wyjścia napędu pod kątem około 45° i obracając w lewo zablokować w pozycji poziomej (słychać kliknięcie). Aby zdemontować zmontowany młynek trzeba nacisnąć sterownik zwalniający (np. przycisk) na napędzie, obrócić młynek w kierunku ruchu wskazówek zegara, aż do oporu, a następnie wyciągnąć go z wyjścia napędu.

Ustawienie stopnia rozdrobnienia mielenia „drobny / gruby“ (rys. 16)

Stopień rozdrobnienia ustawia się za pomocą obrotowej tarczy regulacyjnej **H5**. Obracając tarczę w prawo skraca się odległość między kamieniami do mielenia i zmienia stopień rozdrobnienia drobny/ gruby.

Uwaga

- Gdy słychać zgrzytanie / tarcie kamieni o siebie, oznacza to najdrobniejsze ustawienie stopnia mielenia.
- **Nigdy nie wolno dociągać kamieni do mielenia na siłę!**

Użycie

Mak wsypać do komory młynka (**maksymalna ilość 150 g**), rowki w kamieniach same dozują ilość przetwarzanego maku. Pod młynek umieścić odpowiedni pojemnik. Włączyć napęd. Ustawić prędkość 4 - MAX. Zalecamy na niewielkiej ilości maku sprawdzić stopień rozdrobnienia (po zmieleniu). Jeśli stopień zmielonego maku jest optymalny, trzeba **wyłączyć napęd** następnie za pomocą pokręćta sterowania **H5** ustawić (tj. obrót w lewo = grubsze mielenie, w prawo = drobniejsze mielenie). Jeżeli stopień rozdrobnienia próbki maku jest optymalny, zakończyć mielenie pozostałej ilości. Jeśli trzeba przetwarzać duże ilości maku, nie przekraczać maksymalnego czasu pracy silnika.

Zalecenia

- Używać dobrej jakości maku. Mak przed mieleniem zalecamy skontrolować czy nie ma w nim ciał obcych (np. **kawałki kamieni**), które mogą spowodować uszkodzenie produktu (**np. zeszlifować kamienie**). Wszelkie roszczenia z powodu tych zanieczyszczeń nie będą rozpatrywane w okresie gwarancyjnym.
- **Do mielenia używać suchego maku!** Podczas mielenia mak musi być kruszony, a nie rozcierany, aby został sypek, nie była z niego papka i nie tracił swojego charakterystycznego smaku.
- Mak zawiera olej, aby wynik był dobry, nie należy ustawiać zbyt drobnego mielenia.
- Czas przygotowania (przetwarzania) jest w minutach, w zależności od ilości, rodzaju i jakości użytego maku i ustawienia stopnia zmielenia (około 150 g / 3 min.)
- Po zmieleniu „większej” ilości maku, części urządzenia dodatkowego mogą być gorące (np. kamienie do mielenia, płytki dociskowa, zabierak). Przed demontażem i czyszczeniem trzeba chwilę poczekać i uważać, aby się nie poparzyć.

Wyciskarka owoców (J)



Montaż (rys. 19)

Włóż podajnik ślimakowy **J1** do wyciskarka cytrusów **J** kołem zębatym do przodu (usłyszysz dźwięk zatrzaśnięcia). Nasuń na podajnik sito **J2**, tak, aby nacięcie sitka pasowało do wystającej części wyciskarka cytrusów **J**. W końcu nałóż na maszynkę nakrętkę **J3** i dokręć ją używając stosownej siły. Nasuń pokrywa **J4** na nakrętkę **J3**. Podczas demontażu postępować w odwrotny sposób.

Montaż na głowicy wielofunkcyjnej (rys. 20)

Wsuń zmontowaną wyciskarkę owoców **J** do wyjścia pod kątem ok. 45 ° i poprzez przekręcenie w kierunku przeciwnym do ruchu wskazówek zegara zablokuj ją w pozycji poziomej (usłyszysz dźwięk zatrzaśnięcia). Nasuń na górną część wyciskarkę cytrusów **J** otwór wyspowy **J6** (rys. 23). Teraz wyciskarka cytrusów jest gotowa do użytku. Aby zdemontować wyciskarkę cytrusów, wciśnij przycisk zwalniający, przekręć wyciskarkę cytrusów w kierunku zgodnym z ruchem wskazówek zegara i wysuń ją z wyjścia głowicy wielofunkcyjnej.

UWAGA

- **Przed wyciskaniem upewnij się, że ślimak jest prawidłowo zamontowany.** Włącz robot i sprawdź czy ślimak się obraca (rys. 21). **Wyłącz robota jeżeli się nie obraca. Odłącz wyciskarkę, a następnie spróbuj ponownie ją zamontować** (zobacz rysunek 19). Zwróć szczególną uwagę podczas wykonywania tej czynności. Takie zjawisko jest zupełnie normalne i nie jest powodem do reklamacji! (chodzi o wkładanie wyciskarki i nie dopasowanie końcówki wyciskarki do rowków w głowicy wielofunkcyjnej)
- Skontroluj, czy cito nie jest w sposób widoczny uszkodzona.
- Aby zainstalować podajnik ślimakowy nie używaj żadnych narzędzi (takich jak szczypce).
- Nie należy mylić wyciskarki z sokowirówką odśrodkową.

Przygotowanie owoców i warzyw

- Urządzenie jest przeznaczone do przetworzenia niemal wszystkich owoców i warzyw.
- Porzeczki, winogrona, pomidor, kiwi, maliny, truskawki, żurawina, jagody itp. nadają się do wyciskarka cytrusów.
- Używaj świeżych, dojrzałych owoców i warzyw, aby uzyskać więcej soku. Z przejrzalnych owoców i warzyw trudniej wycisnąć sok, jest on też mniej zdrowy.
- Z owoców czy warzyw usuń ogonek (**łodygi w winogronach**) i nać.
- Przy wyciskaniu soku z porzeczek, zostaw całe owoce.
- Starannie umyj owoce lub warzywa.
- Większe podziel na mniejsze kawałki.
- Usuń pestki (np. **ze śliwki, brzoskwini, czereśni itp.**).
- Należy usunąć grubą skórę (np. **arbuzy, ogórki, itd.**).
- Owoce cytrusowe (np. **pomarańcz, limonka**) obierz i usuń biały miąższ i pestki, w przeciwnym razie sok może mieć gorzki smak.
- Pulpą może być używana do dalszej obróbki w kuchni (np. do zup, sosów, przygotowania dżemów, deserów, itp.).

Zalecenia

- Nie zmielone mrożone owoców i warzyw. Przed obróbką należy rozmrozić produkty.
- Jeśli otwór podający jest przepelniony lub produkty są luźno upakowane, może dojść do zablokowania.
- Zanim miąższ pojawi się u wylotu minie trochę czasu — jest to normalne działanie.
- Czas opracowywania jest w zakresie jednostek minut i zależy od ilości, rodzaju i jakości użytego owoców i warzyw.
- Zalecamy od czasu do czasu przerwać pracę, wyłączyć urządzenie i usunąć ewentualne kawałki potrawy, które przykleiły się do ścianek lub zapchały wyposażenie.

Sposób użycia

Owoców i warzyw należy najpierw pokroić na kawałki o rozmiarach ok. 3 x 3 x 3 cm. Umieść pod wyciskarką cytrusów nierdzewny pojemnik lub inne odpowiednie naczynie, do którego będzie wpadać mielone. Pod wylew umieść pojemnik **K** bez pokrywy **K1** lub inny pojemnik na sok (rys. 22). Wsuń wtyczkę przewodu zasilającego do gniazdka elektrycznego. Uruchom urządzenie poprzez przekręcenie regulatora prędkości na jeden ze stopni prędkości odpowiednich do cechowania (por. tabela). Wkładaj poszczególne części do otworu wyspowego tak, aby podajnik ślimakowy nadążał je odbierać i lekko przyciskaj je popychaczem **J5** (rys. 23). Na dociskacz zbyt mocno nie naciskaj mogłoby to mieć wpływ na końcową jakość, a nawet spowodować zatrzymanie urządzenia. Przy tej metodzie cechowanie nie dochodzi do nadmiernego obciążania jednostki napędowej. Po zakończeniu pracy wyłącz urządzenie poprzez przekręcenie regulatora na pozycję **0 / OFF**.

Zalecenia

- Aby uzyskać więcej soku, naciskaj miękkie owoce czy warzywa powoli.
- Jeśli miąższ jest bardzo wilgotny, można jeszcze wycisnąć z niego sok — użyj najwyższej prędkości.
- Aby zachować jak najwięcej witamin, zużyj uzyskany sok jak najszybciej.
- Nie pij więcej niż trzy szklanki po 230 ml soku dziennie, jeśli nie jesteś do tego przyzwyczajony.
- Sok z owoców zawiera fruktozę (cukier owocowy), więc osoby chore na cukrzycę lub o niskim poziomie cukru powinny unikać zbyt dużych ilości.
- W przypadku, że sok musisz przechowywać przez kilka godzin, umieścić go w lodówce. Sok przechowuje się lepiej, jeśli dodasz kilka kropli soku z cytryny.
- Sok dla dzieci należy rozcieńczyć z tą samą ilością wody.

i

Krajalnica (M)



Montaż (rys. 26 – 33)

Wał napędowy **M1** należy włożyć do otwarcie pojemnika **M**. Wybraną tarczę (przytrzymać za część z tworzywa sztucznego) należy założyć na wałek napędu **M1** (ostrzem w górę) tak, aby ześlizgnął się w dół. Pokrywę **M2** należy włożyć na naczynie **M** tak, aby wgłębienie na krawędzi pokrywy weszło dokładnie do występu znajdującego się na krawędzi naczynia. Pokrywę należy obrócić w prawo. Wykonaniu tej czynności należy poświęcić szczególną uwagę. **UWAGA: pokrywa jest prawidłowo zamontowana przy poprawnym ustawieniu ryski powinny się zgadzać.** Pokrywa jest momentalnie w poprawnej pozycji. Zdemontowaną pokrywę **M4** należy nasunąć na górną część pojemnika **M** aż do oporu. Następnie uchwycić skompletowane naczynie, osadzić centralnym otworem na osi napędowej **N** i obrócić w prawo do oporu. Wykonaniu tej czynności należy poświęcić szczególną uwagę. Wyjęcie tarczy należy wykonać postępując w odwrotny sposób.

Montaż na głowicy wielofunkcyjnej (rys. 31)

Wsuń zmontowaną krajalnica **M** do wyjścia pod kątem ok. 45 ° i poprzez przekręcenie w kierunku przeciwnym do ruchu wskazówek zegara zablokuj ją w pozycji poziomej (usłyszysz dźwięk zatrzaśnięcia). Nasuń na górną część krajalnica **M** otwór wyspowy **M4** (rys. 28). Teraz jest krajalnica gotowa do użytku. Aby zdemontować krajalnica, wciśnij przycisk zwalniający, przekręć krajalnica w kierunku zgodnym z ruchem wskazówek zegara i wysuń ją z wyjścia głowicy wielofunkcyjnej.

Uwaga

- Dotykając tarek należy zachować szczególną ostrożność – są bardzo ostre.
- Używając tarek do krojenia oraz krojenia w słupki najlepszy rezultat osiąga się zakładając ramię nagarniające tak, by stanowiło przedłużenie linii ostrza tnącego (zob. rys. 27).
- Żywności nie wolno popychać w dół gardzieli zasypowej palcami. Do tego celu używać wyłącznie załączonych w zestawie popychaczy.
- Nie używaj tarek to siekania kostek lodu lub innych twardych produktów żywnościowych, jak substancje aromatyczne, ponieważ one mogą uszkodzić urządzenie.
- Po użyciu tarczy tnącej zawsze pozostanie odrobina resztek na tarczy lub w żywności, który nie stanowi problemu i nie jest powodem do reklamacji urządzenia.

Przygotowanie owoców i warzyw

Używaj tego urządzenia, maszyny do przeróbki jedzenia, do siekania, krajania, rozdrabniania i tarcia. Używaj płyt do krajania/rozdrabniania w celu krojenia/rozdrobienia owoców, warzyw, marchew, kapustę, ogórki, cukinię, buraki i cebulę. Ponadto można szatkować marchew i sera, zaś płyty tarkowej do nacierania sera Parmezan i ziemniaków dla niemieckich pierogów ziemniaczanych i produkty żywnościowe o podobnej konsystencji.

Zalecenia

- Produkty przeznaczone do opracowania mogą być włożone tylko po osadzeniu krążka krojącego
- Duże sztuki należy pokroić tak, aby zmieściły się do otworu.
- Żywność należy wkładać stopniowo i równomiernie.
- Ruch produktów w otworze należy wykonywać przy pomocy popychacza, którym należy poruszać powoli i bez wielkiego nacisku (rys. 33).
- Nie należy nadmiernie rozdrabniać składników. Napełnić otwór wylotowy równomiernie prawie do pełna. Zapobiegnie to wydostawaniu się składników bokiem podczas krajania.
- Jeżeli produkty będą rozdrobnione na grubo (np.: bułka tarta), do drobniejszego rozdrobnienia należy zastosować nóż sierpowy.
- Polecamy małą / średnią prędkość, dla przerabiania takich miękkich produktów żywnościowych, jak ogórki, oraz średnią / wysoką / max. szybkość dla przeróbki twardszych produktów, jak marchew i sery twarde.
- Do starcia lub granulowania miękkich produktów należy zastosować małą prędkość, aby surowce nie zmieniły się w kaszę.
- Jeżeli przetwarzasz twarde ser lub czekoladę, pracuj krótko. Surowce ogrzewają się przez nadmierne rozdrabnianie, zmiękną i mogą utworzyć grudki.
- Z kapusty przeznaczonej do siekania należy najpierw usunąć głąb i a kapustę pokroić na mniejsze kawałki.
- Nie kroić składników na zbyt małe kawałki. Dużą gardziel zasypową w całości wypełnić składnikami. Zapobiega to przesuwaniu się składników na boki podczas rozdrabniania.
- Używając tarek do krojenia w słupki, cienkie składniki należy umieścić poziomo.
- Składniki umieszczone pionowo są po pokrojeniu lub rozdrobnieniu krótsze niż składniki umieszczane poziomo.
- Aby zmniejszyć ilość pozostałych na tarce po zakończeniu rozdrabniania resztek, należy kilkakrotnie wsunąć i wysunąć popychacz z gardzieli zasypowej.
- Czas przygotowania jest zależny od ilości, rodzaju i jakości zastosowanych składników, zazwyczaj wynosi dziesiątki sekund.

Sposób użycia

Włożyć składniki do gardzieli zasypowej **M3**. Pod zdejmowaną pokrywą **M4** kralnica umieścić pojemnik, do którego będzie wpadać żywność przetworzona (rys. 32). Wsuń wtyczkę przewodu zasilającego do gniazdka elektrycznego. Uruchom urządzenie poprzez przekręcenie regulatora prędkości na jeden ze stopni prędkości odpowiednich do krojenia (por. tabela). Wkładaj poszczególne części do otworu wysypowego **M3** i lekko przyciskaj je popychaczem **M5**. Na dociskacz zbyt mocno nie naciskaj mogłoby to mieć wpływ na końcową jakość, a nawet spowodować zatrzymanie urządzenia. Przy tej metodzie cechowanie nie dochodzi do nadmiernego obciążania jednostki napędowej. Pokrojone produkty są odprowadzane na zewnątrz otworem **M4** zdejmowana pokrywa do pojemnika. Po zakończeniu pracy wyłącz urządzenie poprzez przekręcenie regulatora na pozycję **0 / OFF**.

Wyciskarka cytrusów (O)



Montaż (rys. 35)

Włóż wał napędowy **O1** do centralnego otworu układu napędowego **N**. Wyciskarkę cytrusów **O** należy umieścić na wale napędowym **O1** maksymalnie nisko, a następnie obrócić w prawo do oporu tak, aby się zablokowała na osi napędowej **N**. Wykonaniu tej czynności należy poświęcić szczególną uwagę. Pojemnik **O2** i sito **O3** włożycie do wyciskarki. Pokonując lekki opór nałóżcie trzpień wyciskający **O4** na wał napędowy wyciskarki **O1**. Wyjęcie poszczególnych części wyposażenia należy wykonać postępując w odwrotnej kolejności. Przy wyciskaniu dużych owoców cytrusowych należy użyć nasadkę trzpienia **O5**, którą lekko naciskając nasuńcie na trzpień **O4**.

Montaż na głowicy wielofunkcyjnej (rys. 36)

Wsuń zmontowaną wyciskarkę cytrusów **O** do wyjścia pod kątem ok. 45 ° i poprzez przekręcenie w kierunku przeciwnym do ruchu wskazówek zegara zablokuj ją w pozycji poziomej (usłyszysz dźwięk zatrzaśnięcia). Teraz wyciskarka cytrusów jest gotowa do użytku. Aby zdemontować wyciskarkę cytrusów, wciśnij przycisk zwalniający, przekręć wyciskarkę cytrusów w kierunku zgodnym z ruchem wskazówek zegara i wysuń ją z wyjścia głowicy wielofunkcyjnej.

Uwaga

- Nie włączaj urządzenia bez włożonej istożki wyciskarki
- Nie przetwarzaj mrożonych owoców lub owoców zbyt twardych (np. ananas, mango, itd.). Nie mielone mrożone owoców i warzyw!
- Nie należy mocno naciskać na trzpień wyciskający.

Przygotowanie owoców i warzyw

Urządzenie jest przeznaczone do wyciskania owoców cytrusowych (np. pomarańcze, cytryny i grejpfruty).

Używaj świeżych, dojrzałych owoców, aby uzyskać więcej soku.

Starannie umyj owoce.

Owoce cytrusowe rozdziel na połówki.

Sposób użycia (rys. 37)

Pod zamykany pojemnik **O2** umieść pojemnik na sok (rys. 4). Wsuń wtyczkę przewodu zasilającego do gniazdka elektrycznego.

Uruchom urządzenie poprzez przekręcenie regulatora prędkości na jeden ze stopni prędkości odpowiednich do cechowania (por. tabela). Wybrane owoce cytrusowe (np. pomarańcze, cytryny, grejfruty) rozdziel na połówki i wciśnij na trzpień **O4** lub **O5**. Sok jest wciśnięty i spływa w dół po trzpieniu przez sito do pojemnika. Wypustki na trzpieniu jednocześnie wyciskają miąższ. Przy tej metodzie cechowanie nie dochodzi do nadmiernego obciążania jednostki napędowej. Po zakończeniu pracy wyłącz urządzenie poprzez przekręcenie regulatora na pozycję **0 / OFF**. Złożoną wyciskarkę przykryj pokrywą **O6** (rys. 38).

Zalecenia

- Aby uzyskać więcej soku, naciskaj miękkie owoce czy warzywa powoli.
- Urządzenie posiada wewnętrzny pojemnik o pojemności 0,7 l, ale służy on do zbierania niewielkiej ilości soku. Jeśli będziesz przygotowywać sok z większej ilości cytrusów, zawsze odkręć zamykany pojemnik a sok niech spływa do przygotowanego pojemnika zewnętrznego.
- W momencie, gdy poziom soku podnosi się do poziomu sitka ze stali nierdzewnej, potrzeba wypuścić sok z pojemnika.
- Sok może zawierać części miąższu i małych nasion, które mogą przejść przez otwory sita.
- Aby zachować jak najwięcej witamin, zużyj uzyskany sok jak najszybciej.
- W przypadku, że sok musisz przechowywać przez kilka godzin, umieścić go w lodówce. Sok przechowuje się lepiej, jeśli dodasz kilka kropli soku z cytryny.
- Sok dla dzieci należy rozcieńczyć z tą samą ilością wody.
- Zalecamy od czasu do czasu przerwać pracę, wyłączyć urządzenie i usunąć ewentualne kawałki potrawy, które przykleiły się do ścianek lub zapchały wyposażenie.
- Czas opracowywania jest w zakresie jednostek minut i zależy od ilości, rodzaju i jakości użytego owoców i warzyw.

IV. ZASADY UŻYCIA URZĄDZENIA I WYPOSAŻENIA

Poniższe rady dotyczące opracowania potraw prosimy traktować jako przykłady i inspirację. Ich celem nie jest udzielanie instrukcji, ale pokazanie możliwości różnego rodzaju opracowania potraw. Ilość opracowywanych potraw należy dobrać tak, aby nie doszło do przekroczenia maksymalnej pojemności naczynia wyznaczonego za pomocą kreski.

Większą ilość opracowywanych potraw należy rozdzielić na kilka dawek i na bieżąco sprawdzać zawartość pojemnika. Zalecamy od czasu do czasu przerwać pracę, wyłączyć urządzenie i usunąć ewentualne kawałki potrawy, które przykleiły się do ścianki pojemnika, miksera czy pokrywki.

Wyposażenie	Potrawa	Max. ilość	Czas (min.)	Prędkość	Przygotowanie (mm)
Trzepaczka	Śmietana (łącznie z zawartością tłuszczu 38 %)	1000 ml	10	1 - 5 (maksymalnie)	-
	Białko	12 szt.	3	MAX	-
Hak do ugniatania	Mąka	1 500 g	1 minutę na MIN, następnie 3 przez 4 min.		-
	Sól	17 g			
	Drożdże	17 g			
	Cukier	6 g			
	Woda	750 g			
	Smalec	28 g			
Mieszacz	Mouka Mąka	100 g	30 sekund przy dowolnej prędkości, 1 minutę na MAX.	1 (maksymalnie)	-
	Cukier puder	100 g			
	Margaryna	100 g			
	Jajko	2 ks			
Mikser	Cebula	1 szt.	1	1 - MAX	-
	Marchew	255 g			15 x 15 x 15
	Lód	340 g			40 x 40 x 20
Maszynka do mięsa	Wołowina	2 000 g	3	6	30 x 30 x 30
	Wieprzowin	2 000 g	3		
Wyciskarka owoców	Czerwone porzeczki	1 000 g	1:30	MAX.	-
	Winogrona	1 000 g	1:30		-
	Pomarańcz	1 000 g	3:20		obrana
	Pomidor	1 000 g	3:10		1 / 4
Wyciskarka do cytrusów	Pomarańcze	1000 g	3	1	na połowę
	Cytryny		3		
	Grejpfruty		3		
E1 / M6	Ogórki	3 szt.	1	1 - 4	-
M7	Jabłka	1 000 g	1	1 - 4	1 / 2
E2 / M8	Ser	200 g	0:30	4 - MAX	-
E3 / M9	Marchew	1000 g	1	4 - MAX	-
E4 / M10	Ziemniaki	1 000 g	1	MAX	1 / 2

V. KONSERWACJA (rys. 39)

Przed przenoszeniem urządzenia wyciągnij wtyczkę przewodu zasilającego z gniazdka elektrycznego! Nie używaj ściernych i agresywnych środków czyszczących!

Do czyszczenia głowicy wielofunkcyjnej **A7** i układ napędowy **N** należy użyć wilgotnej ściereczki z dodatkiem środka do mycia. Trzepaczkę/mieszacz, hak do ugniatania, maszynkę do mięsa **D**, młynek do mielenia maku **H**, krajarkę **E / M**, wyciskarka owoców i cytrusów **J / O** czy mikser **F**, łącznie z wyposażeniem, należy natychmiast po użyciu umyć w gorącej wodzie ze środkiem do mycia. Plastikowe części i nasadki **I** można umyć w zmywarce do naczyń. Nasadki **I** można łatwo oczyścić załączoną szczotką.

Metalowych części nie należy wkładać do zmywarki, ponieważ środki czyszczące mogą spowodować ich przyciemnienie lub zardzewienie. Upewnij się, że powierzchnie przylegające są czyste i funkcjonalne.

Nierdzewny pojemnik

Do mycia nierdzewnego pojemnika **B1** nie należy używać druciaka, stalowej szczotki lub środków wybielających. Osady wapnia usuń za pomocą octu.

Maszynka do mięsa i mikser

Podczas czyszczenia ostrza tnącego **D2** lub noża **F3** należy zachować zwiększoną ostrożność! Zadbaj o to, aby krawędzie tnące ostrza lub noża nie zetknęły się z twardymi przedmiotami, które powodują ich stępienie i obniżenie efektywności. Po umyciu i wysuszeniu części zalecamy nasmarowanie ostrza, noża i wymiennych siatek olejem stołowym. Aby łatwiej wyczyścić maszynkę do mięsa, zmiel pod koniec pracy twarde pieczywo (np. rogal czy bułkę).

Nóż **F3** (ze spodu) uchwycić za plastikową bazę **F2** i zasunąć (ostrzem w górę) do otworu w pojemniku, następnie obrócić w kierunku strzałki aż do oporu (rys. 17). Wyjęcie noża z pojemnika należy wykonać w odwrotny sposób.

Krajarka E / M

Do łatwiejszego / doskonalszego czyszczenia może być zdemontowany z korpusu zabierak **E7** patrz (rys. 7). Włożenie zabieraka należy wykonać w odwrotny sposób (będzie słyszalne kliknięcie).

Nie zanurzać układu napędowego w wodzie ani nie dopuszczać, by woda się do niego dostała. Dotykając tarek należy zachować szczególną ostrożność – są bardzo ostre.

Makarony

Nasadki do makaronu od **G1** do **G3** należy po użyciu wytrzeć wilgotną ściereczką. Nie zanurzaj ich do wody.

Młynek do mielenia maku

Podczas czyszczenia kamieni mielących należy pracować bardzo ostrożnie! **Zadbać, aby krawędzie mielące / rowki kamieni nie były w kontakcie z twardymi przedmiotami, które je stępią i tym samym zmniejszą ich skuteczności.** Po umyciu i wysuszeniu części zalecamy natrzeć kamienie i płytę dociskową olejem stołowym. Niektóre potrawy mogą w pewnym stopniu zabarwić wyposażenie. Ta zmiana nie ma żadnego wpływu na właściwości powierzchni i nie stanowi podstaw do reklamacji urządzenia! Takie zabarwienie po pewnym czasie znika samo. Plastikowych części nigdy nie susz nad źródłem ciepła (np. nad piecykiem czy kuchenką elektryczną lub gazową). Urządzenie należy przechowywać starannie wyczyszczone w suchym, niezakurzonej miejscu z dala od dzieci i osób upośledzonych.

Wymiana uszkodzonego koła zębatego

Wyjmij podajnik ślimakowy **D1**. Odkręć śrubę za pomocą odpowiedniego narzędzia (np. śrubokręta). Wyjmij koło zębate **D14** z podajnika ślimakowego. Włóż nowe koło zębate na wał ślimakowy i mocno dokręć śrubę (rys. 10).

Ustawianie optymalnej wysokości nasadki (rys. 9)

Mieszacz, trzepaczka lub hak do ugniatania uderzają o dno pojemnika lub nie dosięgają do składników znajdujących się na dnie pojemnika. Należy ustawić odpowiednią wysokość nasadki **C1**, **C2** lub **C3**.

Sposób postępowania:

Wciśnij dźwigenkę zwalnającą **A1** głowicy wielofunkcyjnej **A7** i podnieś głowicę do góry. Wsuń do wyjścia **A3** w głowicy jedną z nasadek **C1**, **C2** lub **C3** i poprzez przekręcenie zablokuj ją w takiej pozycji, aby pasowała do swojego położenia w głowicy. Pochyl głowicę wielofunkcyjną **A7** do pozycji roboczej poprzez wciśnięcie dźwigenki **A1** i przyciskanie głowicy **A7** na dół do momentu jej zablokowania, czemu towarzyszy dźwięk zatrzaśnięcia. Jedną ręką trzymaj nasadkę, a drugą odkręć nakrętkę nasadki za pomocą odpowiedniego klucza. Wyreguluj wysokość poprzez ręczne przekręcenie nasadki w kierunku zgodnym z ruchem wskazówek zegara lub przeciwnym do niego. Nasadka będzie się wysuwać w dół lub wsuwać do wnętrza wyjścia. Nasadka powinna się znajdować jak najbliżej dna i ścian pojemnika, ale nie może ich dotykać. Po ustawieniu wysokości dokręć mocno nakrętkę, podnieś głowicę do góry i wyjmij nasadkę.

Wyciskarka owoców i cytrusów J / O

Sitko **J2** można łatwo oczyścić załączoną szczotką **L**. Uważaj, aby nie uszkodzić siateczki sitka podczas mycia.

Wymiana uszczelka (rys. 24).

Wyjmij podajnik ślimakowy **J1**. Odkręć śrubę za pomocą odpowiedniego narzędzia (np. śrubokręta). Wyjmij koło zębate **J7** z podajnika ślimakowego. Jeśli uszczelka **J8** jest zużyta lub uszkodzona zastąp ją nową (tego samego typu). W odwrotny sposób można wszystkie części złożyć.

VI. EKOLOGIA



Jeżeli tylko rozmiary na to pozwalają to na wszystkich elementach wydrukowano znaki materiałów zastosowanych do produkcji opakowań, komponentów i wyposażenia, jak również ich przetwórstwa wtórnego. Symbole umieszczone na produktach lub w załączonej dokumentacji oznaczają, że zastosowane elementy elektryczne lub elektroniczne nie można poddawać utylizacji wraz z odpadem komunalnym. Produkt należy przynieść do specjalnych punktów zbiorczych, w których będą przyjęte bez opłaty. Dzięki poprawnej utylizacji pomogą Państwo zachować cenne źródła i wspomogą w profilaktyce ewentualnych negatywnych wpływów na środowisko naturalne i zdrowie ludzkie, na co mogłyby mieć negatywne wpływy niepoprawna utylizacja odpadu. W celu uzyskania następných szczegółowych informacji dotyczących utylizacji należy zwrócić się do najbliższego urzędu lub punktu zbiorczego (zobacz www.elektroeko.pl). Niewłaściwy sposób utylizacji urządzenia może podlegać karze – zgodnie z przepisami krajowymi i międzynarodowymi. W celu całkowitego wycofania urządzenia z użytkowania zaleca się odłączyć przewód zasilania od sieci elektrycznej, ucięciem przewodu. Dzięki czemu użytkowanie urządzenia nie będzie następnie możliwe.

Wymiana elementów, które wymagają ingerencji do części elektrycznej urządzenia może wykonać wyłącznie serwis specjalistyczny! Nie dotrzymanie wskazówek producenta powoduje utratę prawa do napraw gwarancyjnych!

VII. DANE TECHNICZNE

Napięcie (V)	podano na tabliczce znamionowej urządzenia
Pobór mocy (W)	podano na tabliczce znamionowej urządzenia
Masa (kg) ok	8,5
Pojemność nierdzewnego pojemnika (l)	5,5
Pojemność pojemnika miksera (l)	1,2
Klasa izolacyjna	II.
Pobór mocy gdy sprzęt jest wyłączony wynosi	< 0,50 W
Poziom hałasu 82 dB (A) re 1pW	

Produkt spełnia wymogi Dyrektywy 2004/108/ES włącznie z dodatkami w zakresie kompatybilności elektromagnetycznej oraz wymogi Dyrektywy 95/2006/ES włącznie z dodatkami w zakresie bezpieczeństwa elektrycznego.

Jest zgodny z rozporządzeniem 1935/2004/ES Parlamentu Europejskiego i Rady w sprawie materiałów i wyrobów przeznaczonych do żywności.

Producent zastrzega sobie prawo do wykonania drobnych odchyień od wykonania standardowego, które nie mają wpływu na działanie produktu.

HOUSEHOLD USE ONLY – Tylko do zastosowania w gospodarstwie domowym.
 DO NOT IMMERSE IN WATER OR OTHER LIQUIDS – Nie zanurzać do wody lub innych cieczy. PLEASE DO NOT OPEN DURING THE OPERATION – Nigdy nie zdejmuj pokrywy podczas pracy jednostki napędowej. NEVER PUT INTO THE HANDS WITH POWER ON – Nigdy nie wkładaj dłoni do dzbanka podczas pracy jednostki napędowej.
 TO AVOID DANGER OF SUFFOCATION, KEEP THIS PLASTIC BAG AWAY FROM BABIES AND CHILDREN. DO NOT USE THIS BAG IN CRIBS, BEDS, CARRIAGES OR PLAYPENS. THIS BAG IS NOT A TOY. Niebezpieczeństwo uduszenia. Tego worka nie należy używać w kołyskach, łóżeczkach, wózkach lub kojcach dziecięcych. Torebkę z PE położyć w miejscu będącym poza zasięgiem dzieci. Torebka nie służy do zabawy!

Producent: ETA a.s., Zelený pruh 95/97, 147 00, Praha 4, Republika Czeska.

Importer: DIGISON Polska sp. z o.o., ul. Krzemieniecka 46, Wrocław 54 613 Poland.



UWAGA: Nie wkładaj palców do urządzenia!



ZAUWAŻYĆ: przestrzegać kierunku zakładania części (ostrze tnące, sito, tarcza do krojenia i kamienia mielącego)! Dotykając tarek należy zachować szczególną ostrożność – są bardzo ostre!

Postup při reklamaci

Kupující je povinen při reklamaci předložit s reklamovaným výrobkem doklad o jeho koupi, příp. záruční list, uvést důvod reklamace a vadu popsat. Při reklamaci v záruční době se obraťte na servisy podle adres na www.eta.cz. K odeslanému výrobku připojte průvodní dopis s udáním důvodu reklamace a **SVOJI PŘESNOU ADRESU**. Při reklamaci v záruční době se lze obrátit na prodejnu, kde byl výrobek zakoupen. Výrobek vyčistěte a zabalte tak, aby nedošlo k jeho poškození při přepravě. Z hygienických důvodů nepřijímáme znečištěné výrobky do opravy.

Postup pri reklamácii

Kupujúci je povinný pri reklamácii predložiť s reklamovaným výrobkom doklad o jeho kúpe, prípadne záručný list, uviesť dôvod reklamácie a závadu popísať. Pri reklamácii v záručnej lehote sa obracajte na opravovne podľa adries uvedených na www.eta.sk. K odoslanému výrobku priložte sprievodný list s udaním dôvodu reklamácie a **SVOJU PRESNÚ ADRESU**. Pri reklamácii v záručnej lehote sa môžete obrátiť na predajňu, v ktorej ste výrobok zakúpili. Výrobok očistite a zabaľte tak, aby sa pri preprave nepoškodil. Z hygienických dôvodov neprijímame do opravy znečistené výrobky.

Záznamy o záručních opravách • Záznamy o záručných opravách

Výrobek byl v záruční opravě
Výrobok bol v záručnej opravě

od
do

Zakázka číslo Zakázka číslo

Razítko a podpis opravny
Pečiatka a podpis pracovníka

Výrobek byl v záruční opravě
Výrobok bol v záručnej opravě

od
do

Zakázka číslo Zakázka číslo

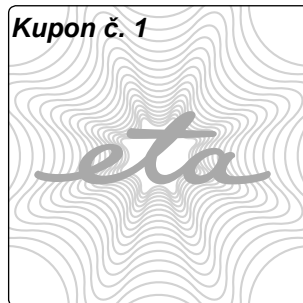
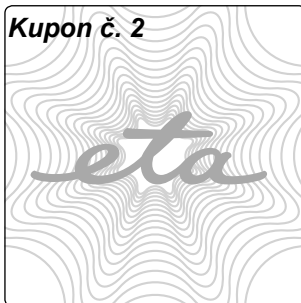
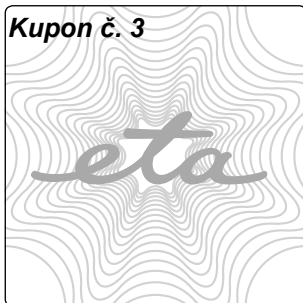
Razítko a podpis opravny
Pečiatka a podpis pracovníka

Výrobek byl v záruční opravě
Výrobok bol v záručnej opravě

od
do

Zakázka číslo Zakázka číslo

Razítko a podpis opravny
Pečiatka a podpis pracovníka



ZÁRUČNÍ LIST • ZÁRUČNÝ LIST

Záruční doba
Záručná lehota

24

měsíců ode dne prodeje spotřebiteli
mesiacov odo dňa predaja spotrebiteľovi

Typ
Typ

0028

Série (výrobní číslo)
Séria (výrobné číslo)

Datum a TK závodu
Dátum a TK závodu

Datum prodeje
Dátum predaja

Razítko prodejce a podpis
Pečiatka predajcu a podpis

Guarantee certificate is valid only for Czech Republic and Slovak Republic.

e.č.31/2014

Kupující byl seznámem s funkcí a se zacházením s výrobkem.
Kupujúci bol oboznámený s funkčnosťou a s obsluhou výrobku.

Výrobek byl před odesláním ze závodu přezkoušen. Výrobce ručí za to, že výrobek bude mít po celou dobu záruky vlastnosti stanovené příslušnými technickými normami za toho předpokladu, že ho bude spotřebitel užívat způsobem, který je popsán v návodu. Na vady způsobené nesprávným používáním výrobku se záruka nevztahuje. Adresy záručních oprav jsou uvedeny na internetu www.eta.cz. Poskytovaná záruka se prodlužuje o dobu, po kterou byl výrobek v záruční opravě. Pro případ výměny výrobku nebo zrušení kupní smlouvy platí ustanovení občanského zákoníku. Tento záruční list je zároveň „Osvědčením o kompletnosti a jakosti výrobku“.

Výrobok bol pred odoslaním zo závodu preskúšaný. Výrobca ručí za to, že výrobok bude mať po celú záručnú lehotu vlastnosti stanovené príslušnými technickými normami za predpokladu, že ho bude spotrebiteľ používať spôsobom, ktorý je opísaný v návode na obsluhu. Na chyby spôsobené nesprávnym používaním výrobku sa záruka nevzťahuje. Adresy záručných opravovní sú uvedené na internete www.eta.sk. Poskytovaná záruka sa predlžuje o čas, počas ktorého bol výrobok v záručnej opravě. V prípade výmeny výrobku alebo zrušenia kúpnej zmluvy platia ustanovenia občianskeho zákonníka. Tento záručný list je zároveň „Osvedčením o kompletnosti a akosti výrobku“.

© DATE 13/8/2015

Kupon č. 1

Typ **ETA 0028**

Série

Zakázka číslo

Datum

Razítko a podpis

Kupon č. 2

Typ **ETA 0028**

Série

Zakázka číslo

Datum

Razítko a podpis

Kupon č. 3

Typ **ETA 0028**

Série

Zakázka číslo

Datum

Razítko a podpis

